

Istruzioni supplementari

Trasmettitore radio integrato in un sensore plics, opzionalmente con custodia per batteria/modulo solare

PLICSMOBILE

Trasmettitore radio PLICSMOBILE 81

Custodia per batteria PLICSMOBILE B81

Modulo solare PLICSMOBILE S81



Document ID: 56160



VEGA

Sommario

1	Il contenuto di questo documento	4
1.1	Funzione	4
1.2	Documento destinato ai tecnici	4
1.3	Significato dei simboli	4
2	Criteri di sicurezza	5
2.1	Personale autorizzato	5
2.2	Uso conforme alla destinazione e alle normative	5
2.3	Avvertenza relativa all'uso improprio	5
2.4	Avvertenze di sicurezza generali	5
2.5	Conformità UE	6
3	Descrizione del prodotto	7
3.1	Struttura	7
3.2	Funzionamento	8
3.3	Calibrazione	9
3.4	Imballaggio, trasporto e stoccaggio	9
4	Montaggio	10
4.1	Avvertenze generali	10
5	Collegamento all'alimentazione in tensione	11
5.1	Preparazione del collegamento	11
5.2	Operazioni di collegamento dell'alimentazione in tensione	12
5.3	Schema di allacciamento	13
6	Funzionamento a batteria e modalità di risparmio energetico	14
6.1	Funzionamento a batteria/accumulatore	14
6.2	Batteria esterna PLICSMOBILE B81	14
6.3	Modulo solare PLICSMOBILE S81	15
6.4	Batteria - caratteristiche e durata	17
6.5	Opzioni d'energia	18
7	Messa in servizio	21
7.1	Sistema di calibrazione	21
7.2	Comunicazione tramite Bluetooth	21
7.3	Protezione di accesso	22
7.4	Parametrizzazione con PC e PACTware	23
7.5	Parametrizzazione con l'app VEGA Tools	24
7.6	Rete radio mobile e scheda SIM	25
7.7	Collegamento a Internet e invio del valore di misura	28
8	Diagnostica e service	31
8.1	Verifica periodica	31
8.2	Eliminazione di disturbi	31
8.3	Come procedere in caso di riparazione	32
9	Smontaggio	34
9.1	Sequenza di smontaggio	34
9.2	Smaltimento	34
10	Certificati e omologazioni	35
10.1	Omologazione radiotecnica per l'Europa	35

10.2	Sistema di management ambientale	35
11	Appendice.....	36
11.1	Dati tecnici PLICSMOBILE 81	36
11.2	Dati tecnici PLICSMOBILE B81.....	37
11.3	Dati tecnici PLICSMOBILE S81.....	39
11.4	Dimensioni	40
11.5	Diritti di proprietà industriale.....	43
11.6	Funzione di hashing secondo mbed TLS	43
11.7	Marchio depositato.....	43

1 Il contenuto di questo documento

1.1 Funzione

Le presenti Istruzioni forniscono le informazioni necessarie per il montaggio, l'allacciamento e la messa in servizio dell'apparecchio, nonché indicazioni importanti per la manutenzione, l'eliminazione dei guasti, la sostituzione di pezzi e la sicurezza dell'utente. Leggerle perciò prima della messa in servizio e conservarle come parte integrante del prodotto nelle immediate vicinanze dell'apparecchio, in modo da poterle consultare all'occorrenza.

1.2 Documento destinato ai tecnici

Queste Istruzioni d'uso si rivolgono al personale qualificato debitamente istruito che deve poter accedere ai contenuti e procedere alla relativa attuazione.

1.3 Significato dei simboli



ID documento

Questo simbolo sulla copertina di queste istruzioni d'uso rimanda all'ID del documento. Inserendo l'ID del documento sul sito www.vega.com è possibile accedere alla sezione di download per scaricare i diversi documenti.



Informazione, indicazione, consiglio: questo simbolo contrassegna utili informazioni ausiliarie e consigli per un impiego efficace.



Indicazione: questo simbolo contrassegna indicazioni per evitare disturbi, malfunzionamenti, danni agli apparecchi o agli impianti.



Attenzione: l'inosservanza delle informazioni contrassegnate con questo simbolo può provocare danni alle persone.



Avvertenza: l'inosservanza delle informazioni contrassegnate con questo simbolo può provocare seri danni alle persone o causarne il decesso.



Pericolo: l'inosservanza delle informazioni contrassegnate con questo simbolo avrà come conseguenza gravi danni alle persone o il loro decesso.



Applicazioni Ex

Questo simbolo identifica le particolari istruzioni per gli impieghi Ex.



Elenco

Questo punto identifica le singole operazioni di un elenco, non soggette ad una sequenza obbligatoria.



Sequenza operativa

I numeri posti davanti ai passi operativi identificano la sequenza delle singole operazioni.



Smaltimento di batterie

Questo simbolo contrassegna particolari avvertenze per lo smaltimento di batterie e accumulatori.

2 Criteri di sicurezza

2.1 Personale autorizzato

Tutte le operazioni descritte in questa documentazione devono essere eseguite unicamente da personale qualificato e autorizzato dal gestore dell'impianto.

Per l'uso dell'apparecchio indossare sempre l'equipaggiamento di protezione personale necessario.

2.2 Uso conforme alla destinazione e alle normative

Il trasmettitore radio PLICSMOBILE 81 è integrato in un sensore plics® e consente la trasmissione dei valori di misura e la parametrizzazione a distanza. Il PLICSMOBILE B81 è una custodia per batteria per l'alimentazione in tensione del PLICSMOBILE 81. Il PLICSMOBILE S81 è un pannello solare per la carica degli accumulatori impiegati nel PLICSMOBILE B81.

La sicurezza operativa dell'apparecchio è garantita solo da un uso conforme alle normative, secondo le Istruzioni d'uso- ed eventuali istruzioni aggiuntive.

2.3 Avvertenza relativa all'uso improprio

In caso di utilizzo improprio o non conforme alla destinazione, il prodotto può essere fonte di pericoli connessi alla specifica applicazione, per es. tracimazione del serbatoio in seguito a montaggio o regolazione errati. Ciò può causare danni alle persone, alle cose e all'ambiente e può inoltre compromettere le caratteristiche di protezione dell'apparecchio.

2.4 Avvertenze di sicurezza generali

L'apparecchio è allo stato dell'arte ed è conforme alle prescrizioni e alle direttive in vigore. Può essere utilizzato solo in perfette condizioni tecniche e massima sicurezza operativa. Il gestore è responsabile del funzionamento ineccepibile dell'apparecchio. In caso di impiego con prodotti aggressivi o corrosivi, in cui il malfunzionamento dell'apparecchio può avere conseguenze critiche, il gestore deve predisporre le misure necessarie per assicurarne il corretto funzionamento.

È inoltre compito del gestore garantire, per tutta la durata del funzionamento, che le necessarie misure di sicurezza corrispondano allo stato attuale delle norme in vigore e rispettino le nuove disposizioni.

L'utente deve inoltre rispettare le normative di sicurezza di queste istruzioni d'uso, gli standard nazionali s'installazione e le vigenti condizioni di sicurezza e di protezione contro gli infortuni.

Per ragioni di sicurezza e garanzia, gli interventi che vanno oltre le operazioni descritte nelle Istruzioni d'uso possono essere effettuati esclusivamente dal personale autorizzato dal costruttore. È espressamente vietata l'esecuzione di modifiche o trasformazioni. Per ragioni

di sicurezza è consentito esclusivamente l'impiego degli accessori indicati dal costruttore.

Per evitare pericoli tener conto dei contrassegni e degli avvisi di sicurezza apposti sull'apparecchio.

2.5 Conformità UE

L'apparecchio soddisfa i requisiti di legge ai sensi delle relative direttive UE. Con il contrassegno CE confermiamo la conformità dell'apparecchio a queste direttive.

La dichiarazione di conformità UE è disponibile sulla nostra homepage.

3 Descrizione del prodotto

3.1 Struttura

**Avviso:**

Queste istruzioni supplementari descrivono il trasmettitore radio GSM/GPRS/UMTS PLICSMOBILE 81 disponibile opzionalmente e installato nella seconda camera della custodia di un sensore plics®. Questo documento è da intendersi solo a completamento delle relative istruzioni d'uso del sensore e non come documento indipendente. Queste istruzioni d'uso contengono anche la descrizione degli accessori disponibili opzionalmente PLICSMOBILE B81 (custodia per batterie/accumulatori) e PLICSMOBILE S81 (modulo solare).

Materiale fornito

La fornitura comprende:

- Sensore plics® con PLICSMOBILE 81 integrato
 - Foglio informativo " *PIN e codici*" con codice di accesso Bluetooth
 - Foglio informativo " *Access protection*" con codice di accesso Bluetooth e di emergenza
 - Scheda d'identificazione VEGA (scheda SIM) (opzionale)
 - Antenna separata con cavo di prolunga di 3 m (opzionale)
- Custodia per batteria PLICSMOBILE B81 (opzionale)
 - Cavo di collegamento apparecchio di campo (opzionale)
 - Cavo di collegamento pannello solare (opzionale)
 - Batterie o accumulatori (opzionali)
- Pannello solare PLICSMOBILE S81 (opzionale)
 - Supporto per montaggio su pilone
- documentazione
 - queste Istruzioni d'uso
 - Documentazione relativa ai codici di accesso e di sblocco
 - Eventuali ulteriori certificazioni

Componenti

Il trasmettitore radio GSM/GPRS/UMTS PLICSMOBILE 81 può essere integrato opzionalmente in un sensore plics® con custodia a due camere (possibile solo all'ordinazione del sensore, non eseguibili in un momento successivo). Il PLICSMOBILE 81 è alloggiato nella camera laterale, mentre l'elettronica del sensore si trova nella camera superiore della custodia.

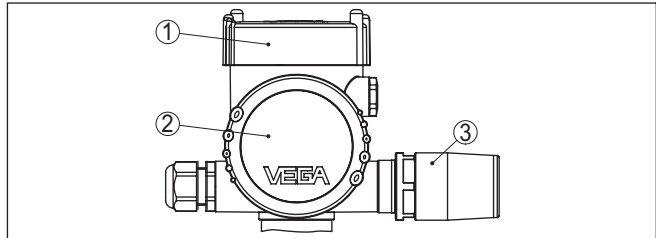


Figura 1: Sensore con PLICSMOBILE 81 integrato

- 1 Camera della custodia con elettronica del sensore
- 2 Camera della custodia con elettronica di PLICSMOBILE 81
- 3 Antenna multifunzionale (rete di telefonia mobile/Bluetooth/GPS)

Numero di serie

Il numero di serie del PLICSMOBILE 81 si trova sull'unità elettronica nella camera laterale della custodia. È riportato anche sulla documentazione dei codici apparecchio e di sblocco. Il numero di serie viene impiegato per l'identificazione dell'apparecchio per la ricerca Bluetooth e per l'integrazione nel VEGA Inventory System.

Campo d'impiego

Il trasmettitore radio PLICSMOBILE 81 è integrato in un sensore plics® e consente la trasmissione dei valori di misura e la parametrizzazione a distanza. Grazie all'ampio campo di tensione di esercizio e alle funzioni di risparmio energetico integrate, è possibile un'alimentazione elettrica indipendente dalla rete tramite batteria/accumulatore o celle solari, impiegando per es. il PLICSMOBILE B81. Le applicazioni tipiche sono la trasmissione di valori di misura di serbatoi mobili, misure di livello con alimentazione a batteria e misure in pozzi profondi.

La trasmissione dei valori di misura e dei messaggi può avvenire a piacere per e-mail o SMS. Inoltre i valori di misura possono essere trasmessi via http al "VEGA Inventory System". Il PLICSMOBILE 81 è particolarmente idoneo all'impiego nei settori controllo di scorte, VMI (Vendor Managed Inventory) e interrogazione a distanza.

Principio di funzionamento

Il trasmettitore radio PLICSMOBILE 81 è inserito nella seconda camera della custodia di un sensore plics®. L'invio al PLICSMOBILE 81 del valore di misura rilevato dal sensore avviene tramite l'interfaccia HART.

La trasmissione all'utente di valori di misura, segnalazioni di eventi e informazioni di diagnosi avviene attraverso la rete GSM/GPRS/UMTS. La tecnologia quadband consente l'impiego in quasi tutto il mondo, mentre l'accesso ai sensori collegati è garantito dalla funzione di parametrizzazione a distanza.

L'antenna radio combinata consente la comunicazione GSM/GPRS/UMTS, il collegamento Bluetooth e la ricezione di dati di posizione via GPS.

Alimentazione in tensione

L'alimentazione in tensione avviene tramite una comune fonte di bassa tensione (alimentatore esterno/batteria/accumulatore/modulo solare) oppure l'impiego del PLICSMOBILE B81 disponibile opzio-

nalmente. Informazioni dettagliate sull'alimentazione in tensione sono disponibili nel capitolo " *Collegamento all'alimentazione in tensione*" e nel capitolo " *Dati tecnici*".

3.3 Calibrazione

La calibrazione si svolge con un PC con PACTware e il relativo DTM oppure tramite smartphone/tablet con l'app VEGA Tools. La creazione del collegamento avviene tramite un'interfaccia Bluetooth integrata nel PLICSMOBILE 81.

3.4 Imballaggio, trasporto e stoccaggio

Imballaggio

Durante il trasporto l'apparecchio è protetto dall'imballaggio. Un controllo in base a ISO 4180 garantisce il rispetto di tutte le esigenze di trasporto previste.

L'imballaggio degli apparecchi standard è di cartone ecologico e riciclabile. Per le esecuzioni speciali si aggiunge polietilene espanso o sotto forma di pellicola. Smaltire il materiale dell'imballaggio tramite aziende di riciclaggio specializzate.

Trasporto

Per il trasporto è necessario attenersi alle indicazioni relative all'imballaggio di trasporto. Il mancato rispetto può causare danni all'apparecchio.

Ispezione di trasporto

Al ricevimento della merce è necessario verificare immediatamente l'integrità della spedizione ed eventuali danni di trasporto. I danni di trasporto constatati o difetti nascosti devono essere trattati di conseguenza.

Stoccaggio

I colli devono restare chiusi fino al momento del montaggio, rispettando i contrassegni di posizionamento e di stoccaggio applicati esternamente.

Salvo indicazioni diverse, riporre i colli rispettando le seguenti condizioni:

- Non collocarli all'aperto
- Depositarli in un luogo asciutto e privo di polvere
- Non esporli ad agenti aggressivi
- Proteggerli dall'irradiazione solare
- Evitare urti meccanici

Temperatura di trasporto e di stoccaggio

- Temperatura di stoccaggio e di trasporto vedi " *Appendice - Dati tecnici - Condizioni ambientali*"
- Umidità relativa dell'aria 20 ... 85%

4 Montaggio

4.1 Avvertenze generali

**Informazione:**

Le indicazioni di montaggio di base si trovano nelle istruzioni d'uso del rispettivo sensore. Le indicazioni che trovate qui di seguito sono un'integrazione per la parte del modulo radio.

Posizione di montaggio

Prima del montaggio verificare che nel luogo previsto sia garantita una sufficiente copertura di rete (intensità di segnale) del provider di telefonia mobile scelto. Per effettuare la verifica si può utilizzare semplicemente un telefono cellulare, purché la scheda SIM del PLICSMOBILE 81 e del cellulare siano dello stesso provider di telefonia mobile o lavorino nella stessa rete di telefonia mobile. Il PLICSMOBILE 81 supporta gli standard di telefonia mobile 2G (GSM) e 3G (UMTS), ma non 4G (LTE). Per questo motivo, per eseguire il test è consigliabile disattivare temporaneamente nel cellulare la copertura di rete dello standard 4G.

In caso di ricezione radio insufficiente nel luogo di montaggio, è disponibile un'antenna separata che può essere posizionata a una distanza di massimo 3 m dal PLICSMOBILE.

**Avviso:**

Tra l'antenna e le persone che si trovano nelle vicinanze dovrebbe essere mantenuta una distanza di almeno 20 cm durante il funzionamento. Distanze inferiori non sono consigliabili.

5 Collegamento all'alimentazione in tensione

5.1 Preparazione del collegamento

È necessaria una sola alimentazione in tensione per i moduli elettronici del sensore e del PLICSMOBILE 81. L'alimentazione in tensione viene collegata al PLICSMOBILE 81 nella camera laterale della custodia. Un collegamento interno trasmette al sensore sia il valore di misura, sia l'alimentazione in tensione. Di conseguenza non è presente alcun segnale 4 ... 20 mA/del bus di campo dell'elettronica del sensore per l'elaborazione, per es. tramite PLC/sistema pilota. Pertanto la trasmissione del valore di misura può avvenire esclusivamente via radio tramite e-mail/SMS o tramite il VEGA Inventory System.

Normative di sicurezza

Rispettare le seguenti normative di sicurezza:

- Il collegamento elettrico può essere eseguito esclusivamente da personale qualificato adeguatamente addestrato e autorizzato dal gestore dell'impianto.
- Se si temono sovratensioni, occorre installare scaricatori di sovratensione.



Attenzione:

Eseguire il collegamento unicamente in assenza di tensione.

Alimentazione in tensione

L'alimentazione in tensione può avvenire a scelta tramite il PLICSMOBILE B81 o un alimentatore separato.

In caso di impiego di un alimentatore, il circuito secondario deve essere separato da quello primario tramite isolamento doppio o rafforzato, conformemente alle norme di sicurezza nazionali.

Le distanze d'isolamento in aria e superficiale nel PLICSMOBILE 81 sono conformi ai requisiti della norma EN IEC 61010-1 per i circuiti di corrente secondari con isolamento rafforzato nella categoria di sovratensione III (altezza d'impiego fino a 2000 m).

Cavo di collegamento

L'alimentazione in tensione del PLICSMOBILE 81 si esegue con un normale cavo, rispettando gli standard d'installazione nazionali.

È necessario usare un cavo schermato se si prevedono induzioni elettromagnetiche superiori ai valori di prova della EN 61326-1 per settori industriali.

Assicurarsi che la resistenza alla temperatura e la sicurezza antincendio del cavo utilizzato siano adeguate alla massima temperatura ambiente prevista per l'applicazione.

Nella funzione HART-multipunto raccomandiamo di usare un cavo schermato.

Per gli apparecchi con custodia e pressacavo, utilizzare cavi a sezione circolare. Impiegare un pressacavo adeguato al diametro del cavo per garantirne la tenuta (grado di protezione IP).

Schermatura del cavo e collegamento di terra

Collegate la schermatura del cavo al potenziale di terra dal lato del sensore. Nel sensore la schermatura deve essere collegata direttamente al morsetto interno di terra. Il morsetto esterno di terra nella custodia del sensore deve essere collegato a bassa impedenza al conduttore equipotenziale.

5.2 Operazioni di collegamento dell'alimentazione in tensione**Tecnica di collegamento**

Il collegamento dell'alimentazione in tensione avviene tramite morsetti a molla, utilizzando un piccolo cacciavite. È possibile impiegare sia conduttori massicci, sia conduttori flessibili senza guaina.

Operazioni di collegamento

Procedere come descritto di seguito.

1. Svitare il coperchio della custodia
2. Allentare il dado per raccordi del pressacavo ed estrarre il tappo
3. Togliere la guaina del cavo di collegamento per ca. 10 cm (4 in), denudare le estremità dei conduttori per ca. 1 cm (0.4 in).
4. Inserire il cavo nella custodia attraverso il passacavo.

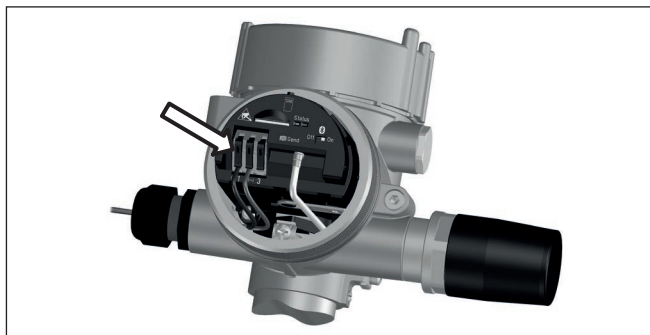


Figura 2: Operazioni di collegamento 4 e 5

5. Sollevare le alette d'apertura dei morsetti con un cacciavite
 6. Inserire le estremità dei conduttori nei morsetti aperti
 7. Abbassare le alette dei morsetti a molla, fino ad avvertire lo scatto
 8. Verificare che i conduttori siano ben fissati, tirando leggermente
 9. Collegare la schermatura al morsetto interno di terra, connettere il morsetto esterno di terra al collegamento equipotenziale.
 10. Serrare a fondo il dado di raccordo del pressacavo. L'anello di tenuta deve circondare perfettamente il cavo
 11. Avvitare il coperchio della custodia
- A questo punto l'allacciamento elettrico è completato.

5.3 Schema di allacciamento

Schema di collegamento PLICSMOBILE 81

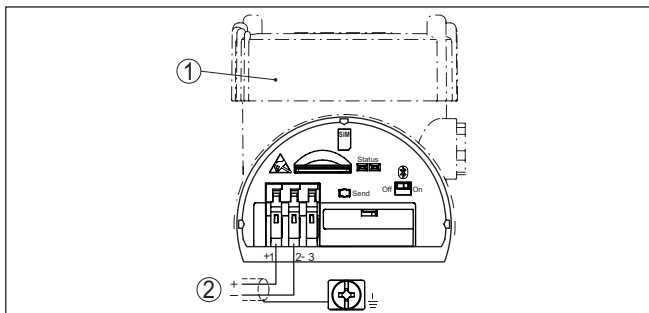


Figura 3: Collegamento della tensione d'alimentazione di Plicsmobile 81

- 1 Sensore con Plicsmobile 81 integrato
- 2 Alimentazione in tensione

Schema di collegamento batteria/modulo solare

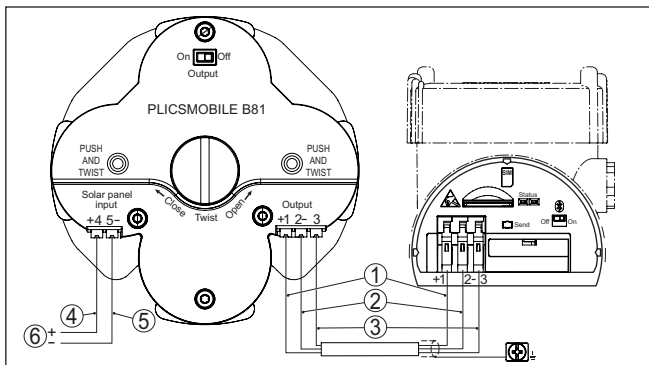


Figura 4: Collegamento della batteria e del modulo solare

- 1 Cavo marrone (+) per l'alimentazione dell'apparecchio
- 2 Cavo blu (-) per l'alimentazione dell'apparecchio
- 3 Cavo bianco per la comunicazione Plicsmobile 81 - B81
- 4 Cavo marrone (+) per la carica dell'accumulatore tramite modulo solare
- 5 Cavo blu (-) per la carica dell'accumulatore tramite modulo solare
- 6 Alimentazione in tensione tramite modulo solare

6 Funzionamento a batteria e modalità di risparmio energetico

6.1 Funzionamento a batteria/accumulatore

Se non è disponibile alcuna alimentazione in tensione attraverso la rete, il PLICSMOBILE 81 può essere alimentato anche tramite una batteria. Consigliamo l'impiego del PLICSMOBILE B81, ordinabile ovv. equipaggiabile sia con batterie ricaricabili, sia con batterie al litio non ricaricabili. In alternativa è possibile collegare una batteria esterna/un accumulatore esterno tramite i morsetti di alimentazione in tensione. Informazioni dettagliate sull'alimentazione in tensione sono disponibili nel capitolo " *Dati tecnici*".

In caso di alimentazione tramite batteria/accumulatore e invio temporizzato del valore di misura, va attivata la modalità di risparmio energetico e disattivata la funzione Bluetooth per aumentare la durata della batteria/dell'accumulatore (per maggiori dettagli v. capitolo " *Opzioni d'energia*"). Va inoltre attivata la modalità HART Multidrop nel sensore.

6.2 Batteria esterna PLICSMOBILE B81

Il PLICSMOBILE B81 è stato sviluppato appositamente per l'alimentazione in tensione del PLICSMOBILE 81 ed è equipaggiabile sia con batterie ricaricabili, sia con batterie non ricaricabili modello "D" (Mono).



Avvertimento:

A ciascun PLICSMOBILE B81 è allegata un'avvertenza di sicurezza che va letta prima della messa in servizio e rispettata di conseguenza.

Funzionamento tramite batteria

Se nel luogo d'impiego non è disponibile un modulo solare, il PLICSMOBILE B81 va equipaggiato con batterie al litio non ricaricabili. Alternativamente è possibile anche l'impiego di batterie alcaline standard, la cui durata è però inferiore. Consigliamo l'impiego di batterie al litio LSH 20 della ditta Saft disponibili in numerosi shop online. Ulteriori informazioni su questo tipo di batteria sono disponibili nel capitolo " *Dati tecnici*".



Attenzione:

In caso di impiego di batterie non ricaricabili non è consentito collegare i morsetti " *Solar Panel Input*". La presenza di tensione distruggerebbe le batterie e potrebbe causare un incendio.

Funzionamento con accumulatore

In caso di impiego di un modulo solare, il PLICSMOBILE B81 va munito di accumulatori NiMH. Il modulo solare va collegato direttamente ai morsetti 4 e 5. Nella copertura delle batterie del PLICSMOBILE B81 è integrato un regolatore di carica. Consigliamo l'impiego di accumulatori NiMH 5030641 della ditta Ansmann disponibili in numerosi shop online. Ulteriori informazioni su questo tipo di accumulatori sono contenute nel capitolo " *Dati tecnici*".

**Avviso:**

Per la carica degli accumulatori la temperatura deve essere compresa tra 0 ... +45 °C (+32 ... +113 °F). Sono ammesse anche temperature al di fuori di questo range, ma la protezione integrata nel PLICSMOBILE B81 impedisce la carica.

Allacciamento

Il cavo della batteria collega il PLICSMOBILE B81 al PLICSMOBILE 81. È disponibile nelle lunghezze di 5/10/25 m. Collegare il cavo come indicato nello schema di allacciamento. Prestare attenzione che i morsetti dei due apparecchi vengano collegati 1 : 1 tramite questo cavo.

Sostituzione delle batterie

1. Assicurarsi che l'interruttore sul lato superiore della copertura delle batterie sia impostato su "OFF"
2. Allentare la vite di fissaggio centrale, per es. con una moneta. Dopodiché la copertura può essere rimossa tirandola verso l'alto.
3. Inserire le quattro batterie/i quattro accumulatori negli appositi scomparti. La polarità è indicata sia sul fondo degli scomparti, sia sulla copertura delle batterie.
4. Riapplicare la copertura sul vano delle batterie, prestando attenzione alla corretta posizione (la copertura può essere innestata solamente in una posizione).
5. Premere leggermente verso il basso la copertura nei punti contrassegnati con "PUSH" e riavvitare la vite di fissaggio centrale.
6. Al termine reimpostare l'interruttore su "ON".
7. In caso di impiego di batterie non ricaricabili va indicata la relativa capacità, in modo che la durata residua possa essere visualizzata correttamente. A tal fine selezionare nel DTM o nell'app VEGA Tools la voce di menu "*Opzioni d'energia - Sostituzione della batteria*".

6.3 Modulo solare PLICSMOBILE S81

Il modulo solare PLICSMOBILE S81 consente la carica degli accumulatori del PLICSMOBILE B81 e l'approvvigionamento energetico del PLICSMOBILE 81. Per i dati tecnici e le informazioni per l'ordinazione si rimanda all'appendice.

Montaggio

Il supporto del modulo per tubo viene fornito premontato, munito di due dispositivi di fissaggio per il modulo con le relative viti e tasselli per il fissaggio del pannello solare.

**Avviso:**

Il supporto per tubo del modulo solare è adeguato a diametri del tubo di 30 ... 60 mm (1.2 ... 1.4 in). Se il PLICSMOBILE B81 va montato sullo stesso tubo, è necessario l'impiego di un tubo con un \varnothing di 60 mm.

Fissare il PLICSMOBILE B81 nelle immediate vicinanze del modulo solare, in modo da evitare inutili cadute di tensione nella linea.

Operazioni di montaggio

1. Montare il pannello solare sul supporto del modulo con i dispositivi di fissaggio come illustrato nella figura seguente.
2. Montare l'intera unità solare sul relativo pilone tramite il supporto di montaggio per tubo.
3. All'occorrenza montare anche il PLICSMOBILE B81 sullo stesso pilone, come illustrato nella figura seguente.

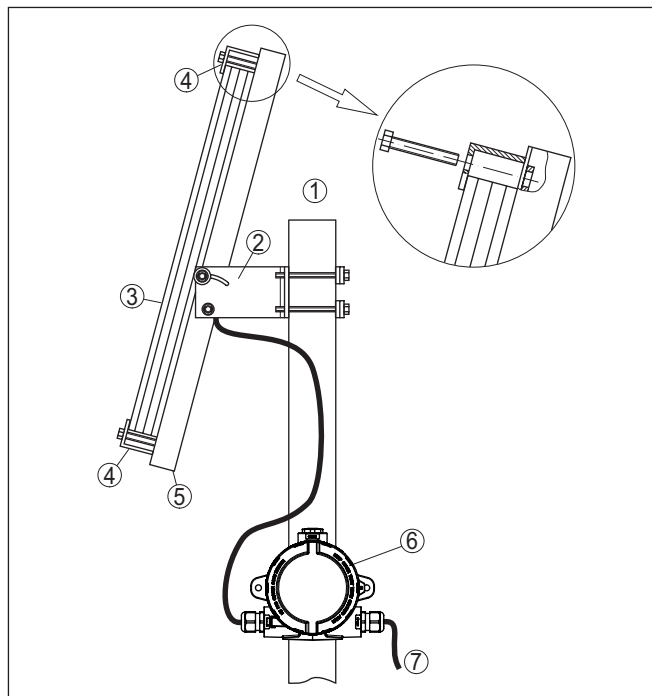


Figura 5: Montaggio su tubo del PLICSMOBILE con modulo solare

- 1 Tubo/pilone con \varnothing di 60 mm (1.4 in)
- 2 Vite di regolazione angolo di inclinazione
- 3 PLICSMOBILE S81 (pannello solare)
- 4 Elemento di fissaggio del modulo con vite di fissaggio e tassello
- 5 Supporto del modulo
- 6 PLICSMOBILE B81 (custodia batterie/accumulatori)
- 7 Al sensore con PLICSMOBILE 81 integrato

Orientamento

Orientare il modulo solare in modo da garantire l'esposizione ottimale nella stagione povera di sole e il massimo rendimento possibile. Poiché in questo periodo il sole è molto basso, normalmente è consigliabile un forte grado di inclinazione (ca. 60-75 gradi), in modo che i raggi del sole colpiscano perpendicolarmente il modulo. Il campo di impostazione dell'inclinazione è compreso tra 38 e 75 gradi. Grazie al montaggio su tubo, il modulo può essere orientato a piacere in qualsiasi direzione.

Allacciamento

Il cavo collega il PLICSMOBILE B81 al modulo solare PLICSMOBILE S81. È disponibile nelle lunghezze di 5/10/25 m. Collegare il cavo come indicato nello schema di collegamento.



Avviso:

I due fili del cavo di allacciamento sono sotto tensione se il modulo solare è già collegato e non è coperto. Evitare di provocare un cortocircuito nel corso del montaggio e dell'allacciamento. Tenere conto di questo fatto anche nel caso in cui sia necessario accorciare il cavo.

6.4 Batteria - caratteristiche e durata

Nella scelta di una batteria esterna/di un accumulatore esterno è necessario tenere conto di quanto segue.

Potenza assorbita nel modo di risparmio energetico

In caso di impiego di una batteria o di un accumulatore che non può essere ricaricato automaticamente ciclicamente, è opportuno attivare il modo di risparmio energetico. Con una tensione d'esercizio di 12 V, ad esempio, si deve considerare un assorbimento in stand-by di 0,4 mW. Presupponendo una durata di un anno, ad esempio, il fabbisogno è di ca. 3,5 Wh, corrispondente a una capacità di batteria di ca. 0,29 Ah a 12 V. I valori relativi agli assorbimenti in stand-by a determinate tensioni d'esercizio sono riportati nei " *Dati tecnici*".

Fabbisogno di energia del ciclo di misura completo incluso l'invio dei valori di misura

Un ciclo di misura dura all'incirca dai 60 ai 120 secondi (a seconda del tipo di sensore e della qualità della rete) e comprende l'attivazione automatica del sensore (esercizio HART Multidrop a 4 mA), il rilevamento e l'invio del valore di misura e il ritorno alla modalità di risparmio energetico. In questo lasso di tempo il fabbisogno di potenza è di ca. 15 mWh. Ad esempio, con una misura al giorno il fabbisogno annuale è di ca. 7,3 Wh, corrispondente a una capacità della batteria di ca. 0,6 Ah a 12 V.

Esempi di capacità della batteria in funzione del numero dei cicli di trasmissione

Numero Messaggi/giorno	Consumo annuale PLICSMOBILE		
	Fabbisogno d'energia in stand-by	Fabbisogno d'e- nergia per l'invio di informazioni	Capacità di bat- teria occorrente a 12 V
1	3,5 Wh	7,3 Wh	0,6 Ah
2	3,5 Wh	14,6 Wh	1,5 Ah
4	3,5 Wh	29,2 Wh	2,7 Ah
8	3,5 Wh	58,4 Wh	5,1 Ah
24	3,5 Wh	175,2 Wh	14,9 Ah

Tab. 1: I dati si riferiscono all'allacciamento di un sensore

**Avviso:**

Ciascuna batteria e ciascun accumulatore è sottoposta/o a un'auto-scarica sistematica che può variare sensibilmente a seconda del tipo. È necessario tenere conto di questo fatto per il calcolo della capacità necessaria. Negli esempi riportati non si tiene conto di questa autoscarica. Inoltre la capacità varia notevolmente a seconda della temperatura. I dati si riferiscono ad una temperatura di 20 °C (68 °F).

Durata con PLICSMOBILE B81

Nella tabella seguente sono indicate le durate esemplari in caso di impiego del PLICSMOBILE B81, in funzione del numero di sensori e di informazioni al giorno e con funzione Bluetooth attivata/disattivata.

Numero		Durata in anni	
Messaggi	Sensori	Batteria	Accumulatore
1	1	5,6/2,7*	1,5/0,6*
5		4,0/2,3*	0,9/0,5*
10		3,0/1,9*	0,6/0,4*
24		1,7/1,3*	0,3/0,3*
1	2	5,1	1,3
5		3,8	0,9
10		2,8	0,6
24		1,7	0,3
1	5	4,1	1,0
5		1,7	0,3
10		1,0	0,2
24		0,4	0,1

I valori contrassegnati con * indicano la durata con interfaccia Bluetooth attivata.

6.5 Opzioni d'energia

In DTM del PLICSMOBILE 81 (v. capitolo " *Parametrizzazione con PACTware*"), alla voce di menu " **Opzioni d'energia**" è possibile scegliere tra due modi operativi: " **Funzionamento continuo**" e " **Modalità di risparmio energetico**".

Funzionamento continuo

Nel funzionamento continuo il PLICSMOBILE 81 e il sensore rimangono sempre attivati. Solo in questo modo operativo l'apparecchio può essere utilizzato per la sorveglianza di livelli e ad esempio inviare una e-mail al raggiungimento di un determinato livello o al presentarsi di un errore (invio guidato dal valore di misura o da uno stato). Inoltre il PLICSMOBILE 81 nel funzionamento continuo è utilizzabile per la parametrizzazione a distanza. Così è possibile effettuare modifiche

di configurazione remota sul PLICSMOBILE 81 e sul sensore da un qualsiasi PC con PACTware via GPRS.

Modalità di risparmio energetico

In questo modo operativo il modulo radio integrato e i sensori collegati al PLICSMOBILE 81 vengono attivati automaticamente quando avviene l'invio temporizzato di un'informazione. L'accesso alla rete di telefonia mobile avviene dopo la registrazione del valore di misura corretto, il valore di misura viene inviato, dopodiché si ritorna alla modalità di risparmio energetico. La durata di questo processo dipende dal tipo di sensore allacciato e dalla qualità della rete. Normalmente richiede ca. 70 secondi.



Avviso:

Prestare attenzione che un invio guidato dagli eventi (dal valore di misura/dallo stato) non è possibile nella modalità di risparmio energetico. Inoltre, nei tempi di inattività non è possibile il collegamento per la parametrizzazione a distanza. Tramite il VEGA Inventory System è possibile configurare uno slot di manutenzione in cui il PLICSMOBILE 81 esclude la modalità di risparmio energetico per un periodo di tempo definibile. In questo intervallo di tempo è possibile collegarsi al PLICSMOBILE 81 per la manutenzione remota.

Funzionamento continuo/ Modalità di risparmio energetico (combinato)

In questo modo operativo il PLICSMOBILE decide autonomamente se lavorare nella modalità di funzionamento continuo o di risparmio energetico. Finché gli accumulatori di un PLICSMOBILE B81 collegato vengono caricati tramite una fonte di energia, il PLICSMOBILE lavora nella modalità di funzionamento continuo. Se gli accumulatori nel PLICSMOBILE B81 collegato non vengono caricati, il PLICSMOBILE lavora nella modalità di risparmio energetico.

Il funzionamento combinato è interessante soprattutto per le applicazioni con alimentazione in tensione solare. Nel corso della giornata gli accumulatori vengono caricati e il PLICSMOBILE lavora in modalità di funzionamento continuo e può reagire rapidamente alle variazioni dei valori di misura, mentre nel corso della notte lavora in modalità di risparmio energetico.

Un'altra possibilità applicativa è rappresentata dai serbatoi mobili come i silii di cemento o intonaco. Nel corso del riempimento e dello svuotamento in cantiere è presente un'alimentazione in tensione, per cui gli accumulatori vengono caricati e il PLICSMOBILE lavora in modalità di funzionamento continuo. Nel corso del trasporto o in attesa dell'impiego, normalmente non è presente/richiesta alcuna alimentazione in tensione e il PLICSMOBILE lavora in modalità di risparmio energetico.

Bluetooth

La funzione Bluetooth attiva richiede ulteriore energia, riducendo di conseguenza la durata della batteria/dell'accumulatore. Disattivare perciò la funzione Bluetooth quando non è necessaria tramite l'interruttore sull'unità elettronica.

HART-Multidrop

In caso di alimentazione a batteria e sensore HART è consigliabile impostare la modalità Multidrop del sensore. In questa modalità il sensore assorbe costantemente solo 4 mA, indipendentemente

dal livello misurato, cosa che aumenta notevolmente la durata della batteria. Nonostante il funzionamento HART Multidrop non è però possibile il collegamento di ulteriori sensori HART.

7 Messa in servizio

7.1 Sistema di calibrazione

Condizioni preliminari per la messa in servizio

L'instaurazione del collegamento per la configurazione del PLICSMOBILE 81 avviene tramite Bluetooth. Per la messa in servizio è necessario un PC con PACTware e il relativo DTM. Inoltre è necessaria l'interfaccia Bluetooth 5.0. In alternativa è possibile impiegare l'app VEGA Tools per smartphone o tablet (iOS o Android).

Nel PLICSMOBILE 81 deve essere inserita una scheda SIM (mini SIM) attiva con opzione di trasmissione dati. Nel punto d'impiego deve esserci una buona copertura della rete di telefonia mobile utilizzata.

La calibrazione sull'apparecchio è limitata a un pulsante di test e due LED che consentono di verificare che l'apparecchio sia pronto all'uso e a controllarne lo stato (accesso alla rete GSM, standby ...).

Elementi d'indicazione e di servizio

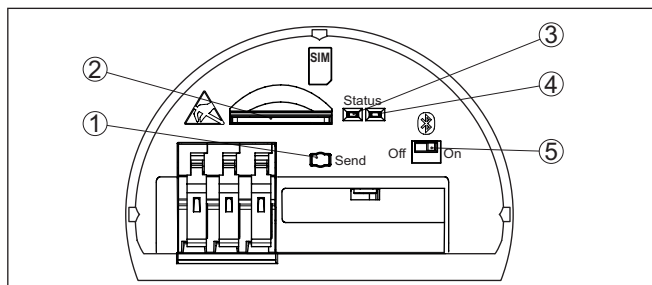


Figura 6: Elementi d'indicazione e di servizio

- 1 Pulsante per test di disponibilità all'uso
- 2 Slot per la scheda SIM (in formato Mini-SIM)
- 3 Indicazione di stato radiotelefonica (giallo)
- 4 Indicazione di stato Bluetooth (blu)
- 5 Interruttore Bluetooth



Informazione:

La descrizione del funzionamento del pulsante e dell'indicazione di stato sono contenuti nel capitolo " Rete radio mobile e scheda SIM".

7.2 Comunicazione tramite Bluetooth

La parametrizzazione del PLICSMOBILE 81 si svolge esclusivamente tramite l'interfaccia Bluetooth integrata, che consente un collegamento wireless a diversi strumenti di calibrazione: smartphone/tablet con sistema operativo iOS o Android o PC/notebook con sistema operativo Windows e adattatore USB Bluetooth.

Sulla parte superiore dell'unità elettronica si trova un interruttore a slitta per l'attivazione/disattivazione della funzione Bluetooth. Con la posizione dell'interruttore "On" è possibile la creazione di un collegamento. In caso di funzionamento a batteria, una volta terminata la parametrizzazione è consigliabile impostare l'interruttore su "Off" per ridurre il consumo e aumentare sensibilmente la durata della batteria.

7.3 Protezione di accesso

La protezione dall'accesso non autorizzato al PLICSMOBILE 81 è strutturata su due livelli. Il primo livello regola l'accesso all'apparecchio tramite Bluetooth o rete. Su questo livello è sempre possibile la lettura di parametri. Il secondo livello regola l'accesso ai parametri. Qui è possibile interdire la modifica delle impostazioni dell'apparecchio.

Accesso Bluetooth

In caso di accesso Bluetooth protetto, un collegamento al PLICSMOBILE 81 è possibile solamente se si conosce il relativo codice di accesso Bluetooth ("*Bluetooth access code*"). Questo codice di accesso numerico individuale (di sei cifre) è memorizzato nell'apparecchio. Il codice è contenuto anche nella documentazione allegata. L'immissione del codice di accesso si esegue una sola volta, poiché alla prima creazione del collegamento viene memorizzato automaticamente nel tool di calibrazione. Il codice di accesso Bluetooth può essere letto e modificato tramite DTM una volta creato il collegamento.



Avviso:

In caso di immissione di un codice di accesso Bluetooth errato, dopo il terzo tentativo è necessario attendere un determinato intervallo di tempo prima di poter effettuare la nuova immissione. Questo intervallo si allunga sempre più dopo ogni ulteriore immissione errata.

Accesso tramite rete (telemantenzione)

L'accesso tramite rete consente la parametrizzazione a distanza e la telemantenzione del PLICSMOBILE 81. La scheda SIM impiegata deve supportare un indirizzo IP statico.

L'impostazione di laboratorio prevede che l'accesso tramite rete sia disattivato. All'occorrenza è quindi necessario attivarlo nel DTM o nell'app alla voce "*Ulteriori impostazioni - Protezione di accesso - Rete - Consentire manutenzione remota*". Questa attivazione può essere eseguita tramite Bluetooth solamente nelle immediate vicinanze del PLICSMOBILE 81. Senza questa attivazione non è possibile alcun accesso remoto. Alternativamente è possibile richiedere l'attivazione già nel corso del processo di ordinazione. In questo caso l'accesso tramite rete è attivo già alla consegna dell'apparecchio.

In caso di accesso tramite rete protetto, un collegamento al PLICSMOBILE 81 è possibile solamente se si conosce il relativo codice di accesso rete ("*Network access code*"). Questo codice di accesso alfanumerico individuale (PSK di 20 cifre) è memorizzato nell'apparecchio. Il codice è contenuto anche nella documentazione allegata. L'immissione del codice di accesso si esegue una sola volta, poiché alla prima creazione del collegamento viene memorizzato automaticamente nel tool di calibrazione. Il codice di accesso rete può essere letto e modificato tramite DTM una volta creato il collegamento.



Avviso:

Attivando la telemantenzione si acconsente all'accesso da parte di un collaboratore di VEGA al PLICSMOBILE e a tutti i sensori collegati. Il collaboratore è pienamente autorizzato a leggere tutti i parametri e valori di misura, a salvarli o modificarli all'occorrenza. Nel caso

non si intenda concedere tale autorizzazione, non si deve attivare la telemanutenzione.

Protezione di accesso parametrizzazione

Se la protezione parametri è attivata non è possibile eseguire alcuna modifica dei parametri dell'apparecchio. Tramite l'immissione di un codice apparecchio numerico (quattro cifre) è possibile sbloccare temporaneamente l'apparecchio per eseguire la modifica. Dopo 60 minuti senza calibrazione l'apparecchio viene ribloccato automaticamente. Nella regolazione di laboratorio protezione parametri è disattivata.

Codici di sblocco

Nella documentazione accompagnatoria oltre ai codici di accesso sono indicati anche codici di sblocco (unlock codes). Nel caso in cui non si conosca più uno dei codici di accesso, immettendo il relativo codice di sblocco è possibile accedere all'apparecchio e assegnare un nuovo codice di accesso.



Avviso:

Conservare i codici di accesso e di sblocco in un luogo sicuro.

7.4 Parametrizzazione con PC e PACTware

Presupposti

Per la calibrazione tramite un PC Windows sono necessari un'interfaccia Bluetooth e il software di configurazione PACTware con il relativo driver dell'apparecchio (DTM), conforme allo standard FDT. L'attuale versione del PACTware e tutti i DTM disponibili sono raccolti in una DTM Collection. È inoltre possibile integrare i DTM in altre applicazioni quadro conformemente allo standard FDT.



Avviso:

Per garantire il supporto di tutte le funzioni dell'apparecchio è necessario usare l'ultima DTM Collection, anche perché le vecchie versioni Firmware non contengono tutte le funzioni descritte. È possibile scaricare l'ultima versione dell'apparecchio dalla nostra homepage. Su internet è disponibile anche una procedura di aggiornamento.

La calibrazione base del software è descritta nelle -Istruzioni d'uso- "DTM Collection/PACTware", allegate ad ogni DTM Collection e scaricabili via Internet. Una dettagliata descrizione è disponibile inoltre nella guida in linea di PACTware e nei DTM.

Versione standard/Versione completa

Tutti i DTM degli apparecchi sono disponibili in versione standard e in versione integrale a pagamento. La versione standard contiene tutte le funzioni necessarie alla completa messa in servizio. Un assistente per la semplice configurazione del progetto facilita notevolmente la calibrazione. Parti integranti della versione standard sono anche la memorizzazione/stampa del progetto e una funzione Import/Export.

La versione integrale contiene anche una funzione di stampa ampliata per l'intera documentazione del progetto e la possibilità di memorizzare parametri, curve dei valori di misura e curve d'eco. Mette anche a disposizione un programma di calcolo del serbatoio e un DataViewer VEGA per la visualizzazione e l'analisi delle curve dei valori di misura e delle curve d'eco memorizzate.

Interfaccia Bluetooth	Per la comunicazione con il PLICSMOBILE 81 è necessaria un'interfaccia Bluetooth 5.0. I sistemi meno recenti possono essere equipaggiati con un adattatore USB Bluetooth 5.0.
Creazione del collegamento tramite Bluetooth	Assicurarsi che l'interruttore Bluetooth sull'unità elettronica del PLICSMOBILE 81 sia impostato su "On" e che l'adattatore USB Bluetooth sia innestato nel PC. Avviare l'assistente di progetto nel PACTware. Vengono individuati e visualizzati nella finestra di progetto l'interfaccia Bluetooth, il PLICSMOBILE 81 e i sensori collegati.
Autenticazione	In occasione del primo collegamento, il DTM e il PLICSMOBILE devono autenticarsi reciprocamente. A tal fine il codice di accesso Bluetooth memorizzato nel PLICSMOBILE va inserito nel DTM. Ulteriori informazioni in proposito sono contenute nel capitolo " <i>Protezione di accesso</i> ". Procedere quindi alla parametrizzazione del PLICSMOBILE ovv. del sensore tramite il relativo menu di calibrazione.
7.5 Parametrizzazione con l'app VEGA Tools	
Requisiti del sistema	Assicurarsi che lo smartphone/il tablet soddisfi i seguenti requisiti di sistema: <ul style="list-style-type: none"> ● sistema operativo: Apple iOS 8 o successivo ● sistema operativo: Android 5.1 o successivo ● Bluetooth 5.0 Scaricare l'app "VEGA Tools" sullo smartphone o sul tablet dall'Apple App Store, dal Google Play Store o dal Baidu App Store.
Attivazione della funzione Bluetooth	Assicurarsi che la funzione Bluetooth sulla parte superiore dell'unità elettronica sia attivata.
Creare il collegamento	Avviare l'app " <i>VEGA Tools</i> " e selezionare la funzione " <i>Messa in servizio</i> " nel menu principale. Lo smartphone/il tablet cerca automaticamente tutti gli apparecchi muniti di funzione Bluetooth nelle vicinanze. Tutti gli apparecchi trovati vengono visualizzati in una lista, la ricerca prosegue automaticamente e ininterrottamente. Selezionare il PLICSMOBILE 81 desiderato per avviare la creazione del collegamento.
Autenticazione	In occasione del primo collegamento, l'app e il PLICSMOBILE 81 devono autenticarsi reciprocamente. A tal fine il codice di accesso Bluetooth memorizzato nel PLICSMOBILE 81 va inserito nella app. Ulteriori informazioni in proposito sono contenute nel capitolo " <i>Protezione di accesso</i> ". Nei dispositivi Apple, dopo l'immissione del codice di accesso Bluetooth va confermata anche una domanda relativa alla creazione del collegamento.
Parametrizzazione	Una volta avvenuta l'autenticazione, compare il PLICSMOBILE 81 selezionato con il sensore ad esso collegato.

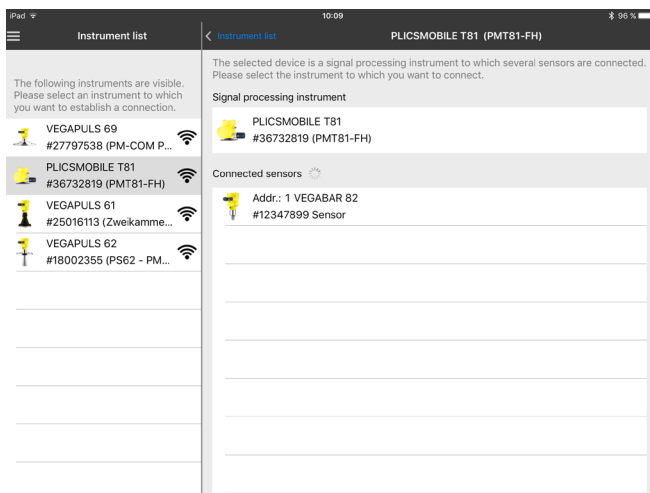


Figura 7: Lista apparecchi

Selezionando la relativa voce della lista è possibile parametrare sia il PLICSMOBILE, sia il sensore collegato. Per la parametrizzazione del sensore il PLICSMOBILE funge da gateway e trasmette al sensore i relativi comandi attraverso la comunicazione HART.

Procedere quindi alla parametrizzazione del PLICSMOBILE 81 e del sensore collegato tramite il relativo menu di calibrazione.

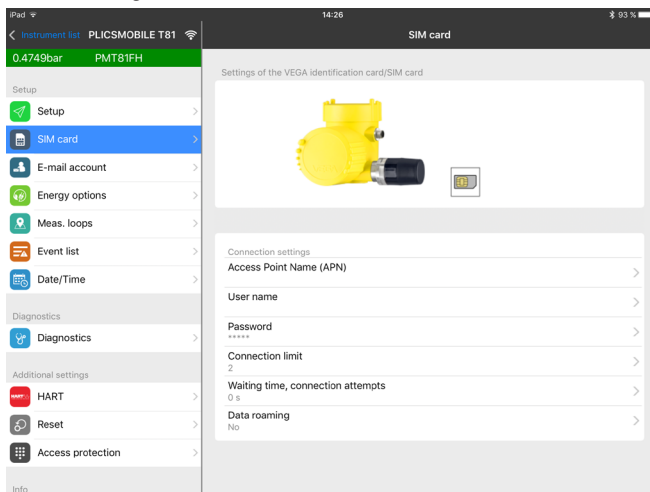


Figura 8: Esempio di schermata della app - Impostazioni scheda SIM

7.6 Rete radio mobile e scheda SIM

Per la messa in servizio è necessaria una scheda SIM (in formato mini SIM) attivata con opzione di trasmissione di dati.

**Informazione:**

La scheda SIM non fa parte della dotazione standard dell'apparecchio. Per il funzionamento è richiesta la scheda d'identificazione VEGA o, in alternativa, una propria scheda SIM attivata.

Scheda d'identificazione VEGA

Per semplificare il più possibile la trasmissione dei valori di misura e la telemanutenzione, VEGA offre il pacchetto di prestazioni " *Canone scheda d'identificazione*". Il pacchetto comprende i costi della trasmissione dei dati e la possibilità di usufruire della telemanutenzione da parte del servizio di assistenza VEGA.

L'impiego della scheda d'identificazione di VEGA offre i seguenti vantaggi rispetto a un contratto di telefonia mobile standard:

- Possibilità di telemanutenzione da parte del servizio di assistenza VEGA dopo l'attivazione
- Nessun costo di roaming in caso di impiego all'estero
- Supporto della maggior parte dei paesi e regioni
- Supporto per tutte le vie di trasmissione (VEGA Inventory Sytem, e-mail, SMS)
- Trasmissione dei dati stabile e sicura tramite un APN di VEGA
- La scheda è preconfigurata, per cui la messa in servizio non richiede alcuna ulteriore configurazione

Parametrizzazione a distanza

I collegamenti dati in ingresso nel PLICSMOBILE 81 possono essere creati solamente se la scheda SIM utilizzata supporta un indirizzo IP statico. I collegamenti dati in ingresso possono essere utilizzati per la parametrizzazione a distanza, per es. da parte del servizio di assistenza VEGA (solo in caso di impiego della scheda d'identificazione di VEGA).

Trasmissione dei valori di misura

I collegamenti dati in uscita dal PLICSMOBILE 81 vengono creati tramite GPRS/UMTS (conteggio in base al volume). I collegamenti in uscita vengono utilizzati per l'invio dei valori di misura via e-mail/SMS/VEGA Inventory System.

Inviando un valore di misura via e-mail oppure all'Inventory System si trasmettono ca. 5 KB di dati. Ad es. con un invio ogni ora si raggiunge un volume di dati netto mensile in totale di ca. 4 MB per sensore.

Il provider di telefonia mobile fa un cosiddetto arrotondamento blocco a seconda della tariffa scelta. In questo modo ad ogni uscita dalla rete si arrotonda all'unità di addebito. Poiché il PLICSMOBILE 81, quando è attivo il modo di risparmio energetico, esce dalla rete dopo ogni invio di informazione, l'arrotondamento blocco avviene ad ogni invio. Se ad es. si usa una tariffa con un arrotondamento blocco a 100 KB, un invio di valori di misura ogni ora comporta un volume di addebito mensile di oltre 70 MB. Pertanto scegliete una semplice tariffa dati (M2M) con il più possibile ridotto arrotondamento blocco.

Inserimento della scheda SIM

Inserire la scheda nell'apposito slot con la parte smussata rivolta in avanti finché scatta in posizione. La superficie di contatto deve essere rivolta verso l'alto.

**Avvertimento:**

Per l'inserimento della scheda SIM il PLICSMOBILE 81 deve essere privo di tensione. Maneggiare la scheda SIM prestando attenzione alla protezione dalle scariche elettrostatiche che possono danneggiare sia la scheda SIM, sia il PLICSMOBILE.

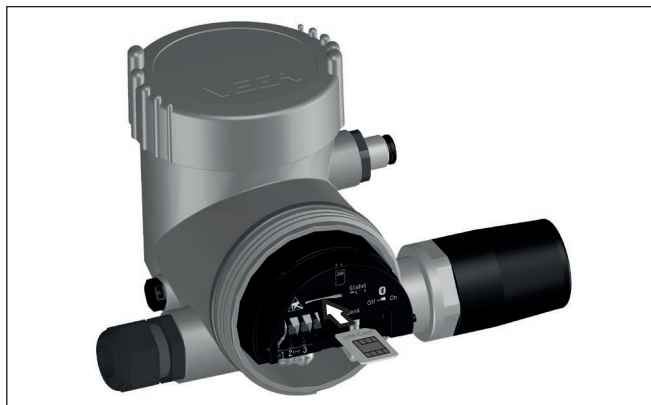


Figura 9: Inserimento della scheda Mini-SIM

Attivazione della scheda SIM

Al fine di evitare abusi, solitamente la scheda SIM è protetta tramite un codice PIN. Per consentire l'accesso del PLICSMOBILE alla scheda SIM protetta, è necessario immettere innanzitutto il codice PIN. A tal fine nel DTM è disponibile l'assistente "Attivare scheda SIM", che consente l'immissione del codice PIN relativo alla scheda. L'assistente offre inoltre la possibilità di modificare il codice PIN.

**Informazione:**

In caso di impiego della scheda d'identificazione di VEGA non sono necessarie l'immissione o la disattivazione di un PIN.

Verificare quindi se la scheda si è collegata alla rete e se vi è sufficiente copertura (intensità del segnale). Per una trasmissione sicura dei valori di misura dovrebbe essere visualizzata un'intensità del segnale pari almeno al 15%. Questo può essere controllato nella voce di menu del DTM "Informazioni sulla rete" al punto "Messa in servizio - Diagnostica". Anche la visualizzazione dello stato consente di riconoscere lo stato generale dello strumento.

Indicazione di stato

Tramite il LED giallo (indicazione di stato radiotelefonica) vengono segnalati i seguenti stati operativi:

- **Il LED è spento:** nessuna tensione di esercizio o modalità di risparmio energetico attivata
- **Lampeggiamento regolare:** l'apparecchio non è collegato con la rete GSM
- **Lampeggiamento irregolare (a lungo spento/brevemente acceso):** l'apparecchio è collegato con la rete GSM
- **LED acceso:** trasmissione o selezione attiva
- **Lampeggiamento rapido regolare dopo luce continua:** la trasmissione del valore di misura è fallita

Tramite il LED blu (indicazione di stato Bluetooth) vengono segnalati i seguenti stati operativi:

- **Il LED è spento:** Bluetooth disattivato o modalità di risparmio energetico attiva
- **Lampeggiamento irregolare (a lungo spento/brevemente acceso):** Bluetooth attivato
- **LED acceso:** collegamento Bluetooth attivo



Informazione:

Se il PLICSMOBILE 81 si trova in modalità di risparmio energetico, i LED di indicazione di stato non visualizzano nulla. Le spie LED sono attive solamente nell'intervallo di tempo in cui si svolge una misura, seguita dalla relativa trasmissione del valore di misura.

Tasto "Send" (Invio)

Azionando questo tasto si effettua un invio del valore di misura, indipendentemente dalle impostazioni temporali configurate. Questo funziona anche se il PLICSMOBILE 81 si trova in modalità di risparmio energetico. In base al LED di stato è possibile verificare se è possibile la connessione alla rete di telefonia mobile.

7.7 Collegamento a Internet e invio del valore di misura

Collegamento a Internet

La trasmissione di valori di misura tramite e-mail o al VEGA Inventory System si basa sempre su un collegamento a internet. Per la creazione del collegamento sono necessari i dati di accesso (nome utente/password) e l'immissione del relativo Access Point Name (APN).

In caso di utilizzo del pacchetto di prestazioni VEGA " *Tariffa scheda d'identificazione*" e del VEGA Inventory Systems non sono necessari ulteriori dati di accesso, poiché qui tutti i parametri necessari sono già stati preimpostati in laboratorio. La condizione preliminare è che il pacchetto di prestazioni VEGA e il PLICSMOBILE 81 risultino dalla stessa ordinazione.



Informazione:

Ulteriori informazioni e una lista dei provider di telefonia mobile più comuni con i relativi dati di accesso sono disponibili nella guida in linea del DTM di PLICSMOBILE.

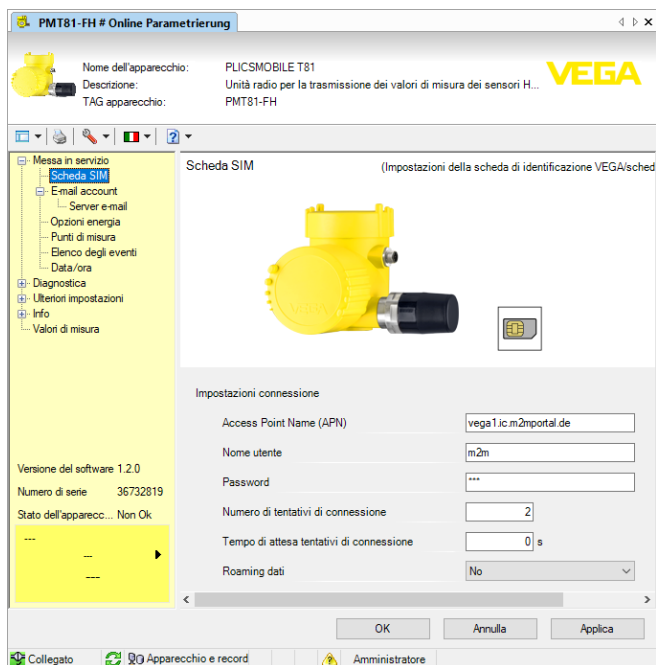


Figura 10: Immissione dei dati di accesso a Internet

Trasmissione dei valori di misura

I valori di misura possono essere trasmessi a piacere nei seguenti modi:

- via Mailclient integrato a qualsiasi indirizzo e-mail
- via SMS su qualsiasi cellulare
- via https al VEGA Inventory System

La trasmissione dei valori di misura può essere configurata tramite un comodo assistente disponibile alla voce di menu " *Elenco degli eventi*". Il trasferimento dei valori di misura può avvenire ad orari o intervalli liberamente definibili. Inoltre è possibile l'invio di un messaggio nel caso di superamento o discesa al di sotto di un determinato livello. La trasmissione dei valori di misura può dipendere anche dallo stato (per es. in caso di comparsa di un disturbo).

Invio di e-mail

Per quest'opzione è necessario disporre di un account e-mail con nome del server della posta in arrivo e in partenza (POP3/SMTP), nonché nome utente/password per l'autenticazione. I dati vengono forniti dal provider dell'account. Per proteggere la trasmissione è preimpostata una connessione criptata via TLS. Si prega di osservare che normalmente per le connessioni criptate si devono utilizzare altri nomi di server. Ulteriori informazioni sono contenute nella guida in linea del DTM di PLICSMOBILE.

I valori di misura possono essere trasmessi a piacere direttamente nell'e-mail o in un allegato. Per quest'opzione sono disponibili i formati TXT, CSV, HTML o XML.

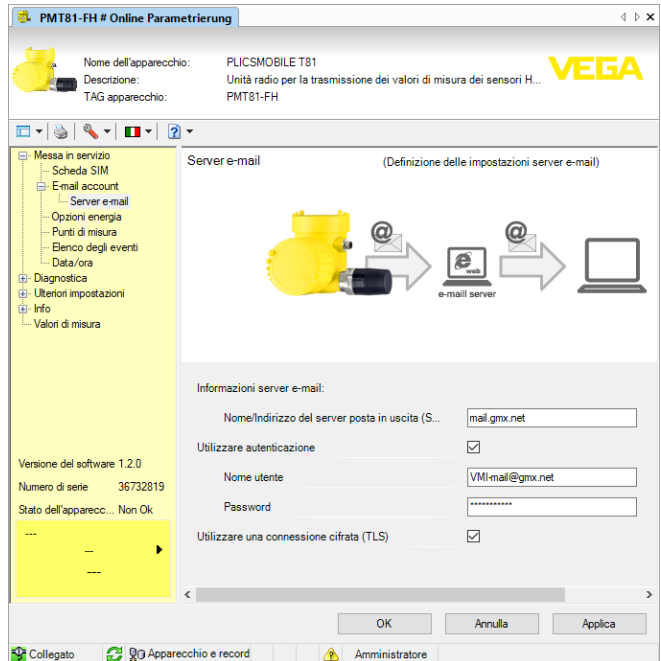


Figura 11: Immissione dei dati di accesso e-mail

Invio di SMS

Per l'invio dei valori di misura via SMS non sono necessari ulteriori dati di accesso, poiché tutti i dati sono già disponibili attraverso il contratto di telefonia mobile.

VEGA Inventory System

L'allestimento richiede solamente l'URL o l'indirizzo IP dell'Inventory server. In caso di hosting tramite VEGA il server viene contattato tramite l'URL: "data-vis.vega.com".

8 Diagnostica e service

8.1 Verifica periodica

Manutenzione

L'apparecchio, usato in modo appropriato durante il normale funzionamento, non richiede una particolare manutenzione.

Pulizia

La pulizia contribuisce a far sì che la targhetta d'identificazione e i contrassegni sull'apparecchio siano ben visibili.

In proposito prestare attenzione alle prescrizioni descritte di seguito.

- utilizzare esclusivamente detergenti che non intacchino la custodia, la targhetta d'identificazione e le guarnizioni
- impiegare solamente metodi di pulizia adeguati al grado di protezione dell'apparecchio

8.2 Eliminazione di disturbi

Comportamento in caso di disturbi

È responsabilità del gestore dell'impianto prendere le necessarie misure per eliminare i disturbi che eventualmente si presentassero.

Cause di disturbo

L'apparecchio offre la massima sicurezza funzionale. È tuttavia possibile che durante il funzionamento si verifichino disturbi. Queste le possibili cause:

- Valore di misura del sensore non corretto
- Alimentazione in tensione
- Disturbi sulle linee

Eliminazione delle anomalie

Come prima cosa controllate il segnale d'ingresso/d'uscita e l'elaborazione dei messaggi d'errore tramite il DTM (segue descrizione del procedimento). In molti casi riuscirete in questo modo a identificare ed eliminare le anomalie.

Comportamento dopo l'eliminazione dei disturbi

A seconda della causa del disturbo e delle misure attuate è eventualmente necessario ripetere i passi operativi descritti nel capitolo "Messa in servizio" o eseguire un controllo di plausibilità e di completezza.

Hotline di assistenza 24 ore su 24

Se non si dovesse ottenere alcun risultato, chiamare la Service Hotline VEGA al numero **+49 1805 858550**.

La hotline è disponibile anche al di fuori del normale orario d'ufficio, 7 giorni su 7, 24 ore su 24.

Poiché offriamo questo servizio in tutto il mondo, l'assistenza viene fornita in lingua inglese. Il servizio è gratuito, al cliente sarà addebitato solamente il costo della chiamata.

Messaggi d'errore

Errore	Cause	Eliminazione
Nessuna indicazione dell'intensità del segnale	Nessuna rete disponibile	Verificare la disponibilità della rete con un cellulare

Errore	Cause	Eliminazione
E008	Sensore non trovato	Controllare il collegamento del sensore
E013	Il sensore segnala errore, valore di misura non valido	Controllare la parametrizzazione del sensore Spedire il sensore in riparazione
E030	Sensore in fase d'inizializzazione Valore di misura non valido	Controllare la parametrizzazione del sensore
E034	Errore EEPROM CRC	Disinserire e reinserire l'apparecchio Eseguire il reset Spedire l'apparecchio in riparazione
E035	Errore ROM-CRC	Disinserire e reinserire l'apparecchio Eseguire il reset Spedire l'apparecchio in riparazione
E036	Software dell'apparecchio non funzionante (durante e nel caso d'aggiornamento del software fallito)	Attendere la fine dell'aggiornamento del software Eseguire nuovamente l'aggiornamento del software
E042	Errore hardware durante l'autotest	Spedire l'apparecchio in riparazione
E053	Il campo di misura del sensore non viene letto correttamente	Disturbo di comunicazione: controllare il cavo del sensore e la schermatura
E086	Errore hardware di comunicazione (inizializzazione del modulo radio fallita)	L'inizializzazione sarà eseguita automaticamente. Se l'errore persiste, spedire l'apparecchio in riparazione.

8.3 Come procedere in caso di riparazione

Il foglio di reso apparecchio e informazioni dettagliate sulla procedura da seguire sono disponibili nella sezione di download della nostra homepage www.vega.com

L'utilizzo del foglio di reso ci consente di eseguire più velocemente la riparazione.

Per richiedere la riparazione procedere come descritto di seguito.

- Stampare e compilare un modulo per ogni apparecchio
- Pulire l'apparecchio e predisporre un imballo infrangibile
- Allegare il modulo compilato e una eventuale scheda di sicurezza, esternamente, sull'imballaggio
- Chiedere l'indirizzo per la spedizione dell'apparecchio alla propria filiale competente, rintracciabile anche sulla nostra homepage www.vega.com.

**Avviso:**

Se un apparecchio a batteria deve essere spedito per es. in riparazione, è necessario estrarre dall'apparecchio il pacco batteria/accumulatore. Inviare solamente l'apparecchio, senza pacco batteria/accumulatore.

9 Smontaggio

9.1 Sequenza di smontaggio

Seguire le indicazioni dei capitoli " *Montaggio*" e " *Collegamento all'alimentazione in tensione*" e procedere allo stesso modo, ma nella sequenza inversa.

9.2 Smaltimento

L'apparecchio è costruito con materiali che possono essere riciclati dalle aziende specializzate. Abbiamo realizzato perciò unità elettroniche facilmente rimovibili, costruite anch'esse con materiali riciclabili.

Materiali: vedi " *Dati tecnici*"

Per lo smaltimento e il riciclaggio all'interno dell'Unione Europea procedere secondo quanto indicato di seguito ai paragrafi " *Riciclaggio dell'elettronica*" e " *Riciclaggio di batterie/accumulatori*". Al di fuori dell'Unione Europea vanno rispettare le direttive specifiche in vigore nei singoli paesi.

Riciclaggio dell'elettronica

Questo apparecchio non è soggetto alla direttiva WEEE 2002/96/UE e alle relative leggi nazionali. Consegnare perciò l'apparecchio direttamente a un'azienda specializzata nel riciclaggio e non usare i luoghi di raccolta comunali, che, secondo la direttiva WEEE 2002/96/UE, sono previsti solo per materiale di scarto di privati.

Riciclaggio di batterie/accumulatori



Avviso:

Lo smaltimento è soggetto alla direttiva 2006/66/CE relativa alle batterie e agli accumulatori.

Le batterie e gli accumulatori contengono sia materie prime inquinanti che materiali pregiati da avviare al riciclaggio. Per tale ragione le batterie e gli accumulatori non vanno smaltiti insieme ai normali rifiuti domestici.

Per legge tutti gli utilizzatori hanno l'obbligo di portare le batterie presso un idoneo centro di raccolta, per es. un punto di raccolta pubblico. Potete anche rispedirci le batterie o gli accumulatori che noi provvederemo a smaltire opportunamente. Tuttavia, in considerazione delle severe normative in materia di trasporto di batterie/accumulatori al litio, normalmente ciò non è conveniente, poiché la spedizione è costosa e complicata.

Un corretto smaltimento evita danni all'uomo e all'ambiente e favorisce il riutilizzo di preziose materie prime.

10 Certificati e omologazioni

10.1 Omologazione radiotecnica per l'Europa

L'apparecchio è stato testato conformemente alle edizioni attuali delle norme armonizzate:

- EN 300328
- EN 301511
- EN 301908-1
- EN 301908-2
- EN 300440

È perciò omologato per l'impiego nei paesi dell'UE e dell'EFTA.

10.2 Sistema di management ambientale

La protezione delle risorse naturali è un compito di assoluta attualità. Abbiamo perciò introdotto un sistema di gestione ambientale, allo scopo di migliorare costantemente la difesa dell'ambiente aziendale. Questo sistema è certificato secondo DIN EN ISO 14001. Aiutateci a rispettare queste esigenze e attenetevi alle indicazioni per la salvaguardia ambientale riportate nei capitoli " *Imballaggio*, *trasporto e stoccaggio*" e " *Smaltimento*" di queste Istruzioni d'uso-.

11 Appendice

11.1 Dati tecnici PLICSMOBILE 81

Avvertenza per gli apparecchi omologati

Per gli apparecchi omologati (per es. con omologazione Ex) valgono i dati tecnici nelle relative avvertenze di sicurezza. Pertanto in singoli casi essi possono variare da quelli qui riportati.

Tutti i documenti di omologazione possono essere scaricati dalla nostra homepage.

Alimentazione in tensione PLICSMOBILE

Tensione d'esercizio ¹⁾	9,6 ... 32 V DC
Potenza assorbita ²⁾	
– Modalità di risparmio energetico (9 V/12 V)	0,18 mW/0,3 mW
– Modalità di risparmio energetico (24 V/32 V)	1,8 mW/3,7 mW
– Funzionamento continuo	1,1 W
– Potenza massima (invio del valore di misura)	11 W
Fabbisogno d'energia ³⁾	
– Ciclo di misura incluso l'invio	15 mWh
Alimentazione sensore	
– Tensione a vuoto	31 V (24 V per esecuzione Ex)
– Max. corrente	80 mA (26 mA per esecuzione Ex)

Radiotelefonìa

Slot per scheda SIM	Mini-SIM (25 x 15 mm)
Radiofrequenza	UMTS multi-band GSM (850/900/1800/1900 MHz)
Standard di telefonìa mobile	2G (GSM), 3G (UMTS)
Modello di antenna	Antenna isotropica onnidirezionale

Bluetooth

Standard Bluetooth	Bluetooth 5.0 (retrocompatibile con Bluetooth 4.0 LE)
Max. utenti	1
Portata tip. ⁴⁾	25 m (82 ft)

Visualizzazioni

Spie LED	
– Stato radiotelefonìa	1 LED giallo

¹⁾ Con l'alimentazione in tensione dell'apparecchio fare attenzione che ci sia un carico ammissibile sufficiente dell'alimentazione in tensione. Con una tensione d'esercizio < 9,6 V si devono considerare punte di corrente da fino a 2 A.

²⁾ I dati di potenza elencati comprendono l'alimentazione in tensione di un sensore HART con 20 mA.

³⁾ Il fabbisogno d'energia indicato si riferisce all'alimentazione in tensione di un sensore HART (VEGAPULS 61) con 4 mA (funzionamento multidrop) e tensione di esercizio di 12 V.

⁴⁾ A seconda delle condizioni locali

- Stato Bluetooth 1 LED blu

Dati elettromeccanici

Connessione elettrica/Connettore

- Custodia dell'elettronica 1 pressacavo M20 x 1,5 (ø cavo: 5 ... 9 mm), 1 connettore per allacciamento sensore

Morsetti a molla per sezione del cavo

- Filo massiccio, cavetto 0,2 ... 2,5 mm² (AWG 24 ... 14)
- Cavetto con bussola terminale 0,2 ... 1,5 mm² (AWG 24 ... 16)

Condizioni ambientali

Temperatura ambiente -25 ... +60 °C (-13 ... +140 °F)

Temperatura di trasporto e di stoccaggio -25 ... +80 °C (-13 ... +176 °F)

Protezioni elettriche

Grado di protezione IP66 ⁵⁾

Categoria sovratensione (IEC 61010-1)

- fino a 2000 m (6562 ft) sul livello del mare II
- fino a 5000 m (16404 ft) sul livello del mare II (solo con protezione contro le sovratensioni a monte)
- fino a 5000 m (16404 ft) sul livello del mare I

Grado di inquinamento ⁶⁾ 4

Classe di protezione (IEC 61010-1) II

Omologazioni

Gli apparecchi con omologazioni possono avere dati tecnici differenti a seconda del modello.

Per questi apparecchi è quindi necessario rispettare i relativi documenti d'omologazione, che fanno parte della fornitura dell'apparecchio o possono essere scaricati da "www.vega.com", "*Ricerca apparecchio (numero di serie)*" oppure via "*Downloads*" e "*Omologazioni*".

11.2 Dati tecnici PLICSMOBILE B81

Dati generali PLICSMOBILE B81

Materiali

- custodia in alluminio Alluminio pressofuso
- Pressacavo PA
- Guarnizione pressacavo NBR
- Tappo pressacavo PA
- Guarnizione tra custodia e coperchio della custodia Silicone SI 850 R, NBR privo di silicone
- Morsetto di terra 316L

⁵⁾ Presupposto per garantire il grado di protezione è l'uso di un cavo idoneo.

⁶⁾ In caso di impiego con tipo di protezione della custodia adeguato

Peso

- custodia in alluminio ca. 1,66 kg (3.66 lbs)

Tipi di batterie ammessi

Batterie al litio o accumulatori NiMH

Formato batterie

Forma D (mono)

Alimentazione in tensione PLICSMOBILE B81

Alimentazione in tensione necessaria per 20 ... 32 V DC
la carica di accumulatori NiMH

Tensione in uscita PLICSMOBILE B81

In caso di impiego di accumulatori NiMH 20 V DC ⁷⁾

In caso di impiego di batterie al litio 14,4 V DC

Dati elettromeccanici PLICSMOBILE B81

Connessione elettrica/Connettore

- Custodia dell'elettronica 2 pressacavi M20 x 1,5 (ø del cavo 5 ... 9 mm)

Morsetti a molla per sezione del cavo

- Filo massiccio, cavetto 0,2 ... 1,5 mm² (AWG 24 ... 16)
- Cavetto con bussola terminale 0,2 ... 1,5 mm² (AWG 24 ... 16)

Cavo di collegamento apparecchio di campo

- Numero di conduttori Tre conduttori + schermatura
- Sezione dei conduttori 0,5 mm²
- Lunghezza 5/10/25 m (196/393/984 ft)
- Diametro ca. 6 mm (0.236 in)
- Materiale della guaina della linea PUR
- Colore Colore nero

Cavo di collegamento pannello solare

- Numero di conduttori Due conduttori
- Sezione dei conduttori 0,5 mm²
- Lunghezza 5/10/25 m (196/393/984 ft)
- Diametro ca. 6 mm (0.236 in)
- Materiale della guaina della linea PUR
- Colore Colore nero

Condizioni ambiente PLICSMOBILE B81 ⁸⁾

Temperatura ambiente accumulatore NiMH

- Temperatura ambiente (scarica) -20... +60 °C (-4 ... +140 °F)
- Temperatura di carica 0 ... +45 °C (+32 ... +113 °F) ⁹⁾

Temperatura ambiente batteria al litio

- Temperatura ambiente -40... +85 °C (-40 ... +185 °F)

⁷⁾ Aumento della tensione degli accumulatori tramite trasformatore di tensione integrato

⁸⁾ Le temperature ambiente dipendono dal tipo di batterie/accumulatori impiegati.

⁹⁾ La carica al di fuori di questo range di temperatura è impedita da un dispositivo di protezione.

Resistenza alle vibrazioni secondo EN/IEC 60271-3-4

- In caso di montaggio a parete Classe 4M6
- In caso di montaggio su tubo Classe 4M5

Condizioni ambientali meccaniche

Oscillazioni sinusoidali

- Montaggio a parete Classe 4M6 secondo IEC 60271-3-4
- Montaggio su tubo Classe 4M5 secondo IEC 60271-3-4

Urti Classe 6M4 secondo IEC 60271-3-6

Misure di protezione elettrica PLICSMOBILE B81

Grado di protezione IP68 (0,2 bar) ¹⁰⁾

Categoria sovratensione (IEC 61010-1)

- fino a 2000 m (6562 ft) sul livello del mare II
- fino a 5000 m (16404 ft) sul livello del mare II (solo con protezione contro le sovratensioni a monte)
- fino a 5000 m (16404 ft) sul livello del mare I

Classe di protezione (IEC 61010-1) II

Accumulatore NiMH per PLICSMOBILE B81

Tipo di accumulatori 4 NiMH forma D (mono)

Costruttore Ansmann

Capacità 10 Ah

Tensione nominale 1,2 V DC

Batteria al litio per PLICSMOBILE B81

Tipo di batteria 4 batterie al litio forma D (mono)

Costruttore/Tipo Saft LSH 20

Capacità 13 Ah

Tensione nominale 3,6 V DC

11.3 Dati tecnici PLICSMOBILE S81

PLICSMOBILE S81

Modulo solare

- Potenza 20 W
- Max. tensione a vuoto 21,5 V DC
- Tensione a massimo rendimento 17,2 V DC
- Corrente a massimo rendimento 1,16 A
- Max. corrente di cortocircuito 1,25 A
- Peso 2,2 kg (4,8 lbs)

¹⁰⁾ Presupposto per garantire il grado di protezione è l'uso di un cavo idoneo.

Temperatura ambiente	-40 ... +85 °C (-40 ... +185 °F)
Grado di protezione	IP67 ¹⁾

11.4 Dimensioni

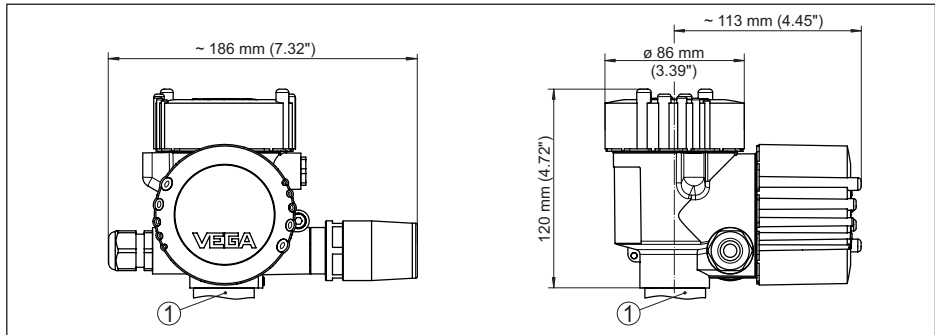


Figura 12: Dimensioni PLICSMOBILE 81 con custodia VA/alluminio

1 Le dimensioni indicate si riferiscono alla custodia con PLICSMOBILE 81 integrato. Le ulteriori dimensioni sotto la custodia (1) sono contenute nelle istruzioni d'uso del relativo sensore plics®.

¹⁾ Presupposto per garantire il grado di protezione è l'uso di un cavo idoneo.

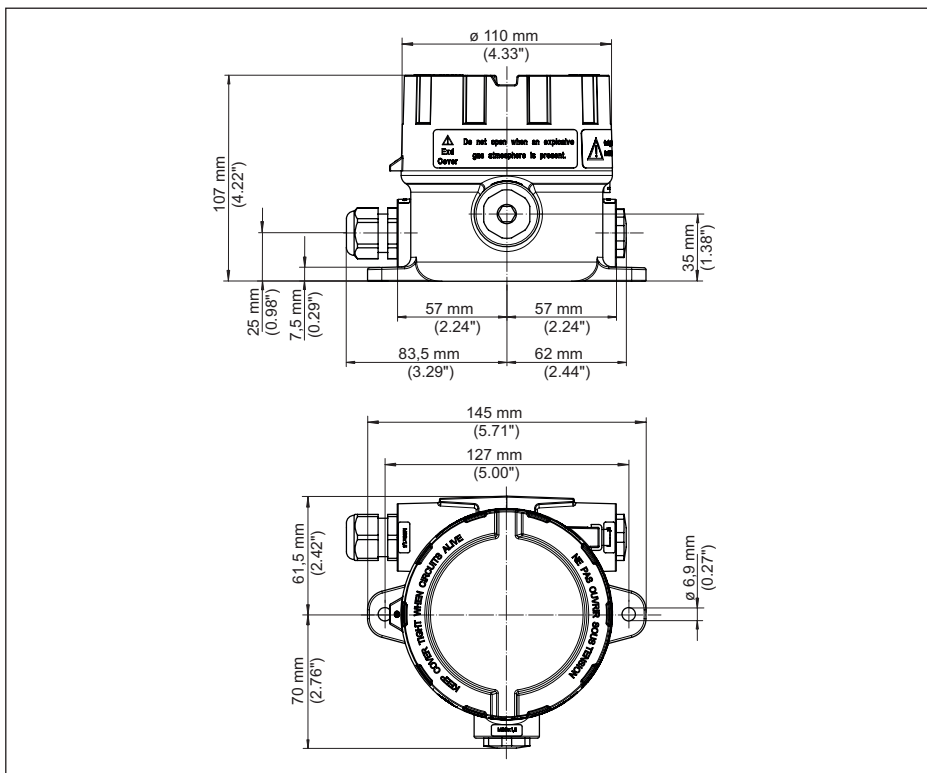


Figura 13: Dimensioni PLICSMOBILE B81 con custodia in alluminio

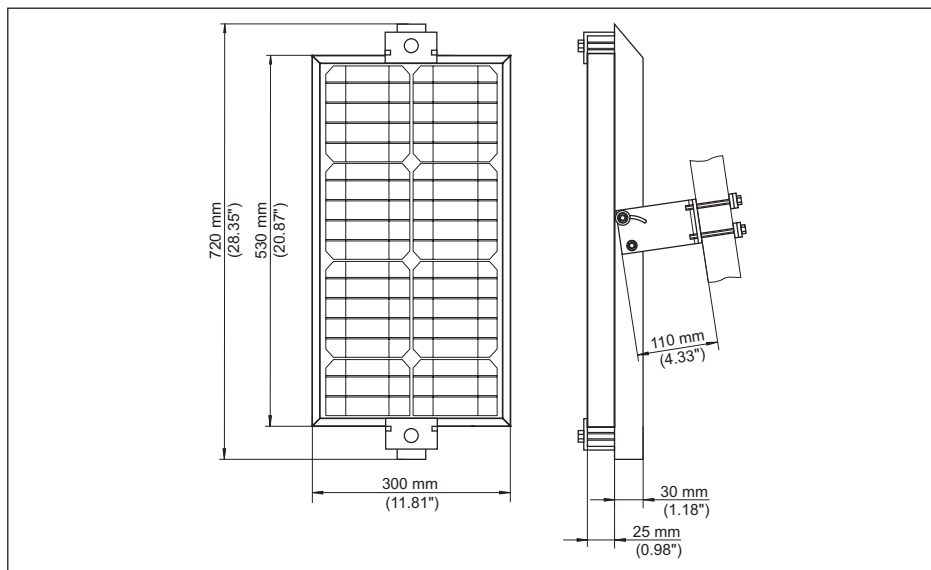


Figura 14: Dimensioni PLICSMOBILE S81

11.5 Diritti di proprietà industriale

VEGA product lines are global protected by industrial property rights. Further information see www.vega.com.

VEGA Produktfamilien sind weltweit geschützt durch gewerbliche Schutzrechte.

Nähere Informationen unter www.vega.com.

Les lignes de produits VEGA sont globalement protégées par des droits de propriété intellectuelle. Pour plus d'informations, on pourra se référer au site www.vega.com.

VEGA lineas de productos están protegidas por los derechos en el campo de la propiedad industrial. Para mayor información revise la pagina web www.vega.com.

Линии продукции фирмы ВЕГА защищаются по всему миру правами на интеллектуальную собственность. Дальнейшую информацию смотрите на сайте www.vega.com.

VEGA系列产品在全球享有知识产权保护。

进一步信息请参见网站 < www.vega.com。

11.6 Funzione di hashing secondo mbed TLS

mbed TLS: Copyright (C) 2006-2015, ARM Limited, All Rights Reserved SPDX-License-Identifier: Apache-2.0

Licensed under the Apache License, Version 2.0 (the "License"); you may not use this file except in compliance with the License. You may obtain a copy of the License at <http://www.apache.org/licenses/LICENSE-2.0>.

Unless required by applicable law or agreed to in writing, software distributed under the License is distributed on an "AS IS" BASIS, WITHOUT WARRANTIES OR CONDITIONS OF ANY KIND, either express or implied. See the License for the specific language governing permissions and limitations under the License.

11.7 Marchio depositato

Tutti i marchi utilizzati, i nomi commerciali e delle società sono proprietà del loro legittimo proprietario/autore.

INDEX**A**

Access Point Name (APN) 28
Accumulatore 8, 14
Adattatore USB Bluetooth 24
Aggiornamento del software 23
Alimentatore 14
Alimentazione in tensione 8
Arrotondamento 26
Autoscarica 17

B

Batteria 8, 14
Batteria al litio 14
Bluetooth 8, 19, 21

C

Calcolo del serbatoio 23
Calibrazione 23
Campo d'impiego 8
Capacità accumulatore 17
Capacità batteria 17
Cause di disturbo 31
Connessione dial-up 25
Copertura rete 27
CSD 25, 27

D

Dati di accesso 28, 29
Dial-Out 25
DTM 8, 21, 23
– DTM Collection 23
– Versione completa 23

E

Eliminazione
– delle anomalie 31
e-mail 8, 29

F

FDT 23
Foglio di reso apparecchio 32
Funzione di risparmio energetico 8

G

GPRS 8, 25, 26, 28
GPS 8
GSM 8
Guida in linea 23

H

HART 19
Hotline di assistenza 31

I

Indicazioni di stato 27
Intensità del segnale 27
Interfaccia Bluetooth 24
Interfaccia I²C 8
Inventory System 8, 29

M

M2M 26
Messa a terra
– del cavo 12
Modalità di risparmio energetico 14, 17, 18, 19, 26, 28
Modulo solare 15
Montaggio 10
Multi-band 8
Multidrop 19
Multiviewer 23

N

Numero d'accesso 28
Numero di serie 8

O

Operazioni di collegamento 12
Opzioni d'energia 18
Opzioni di montaggio 29
Orientamento del modulo solare 16

P

PACTware 8, 21
Panoramica serbatoio 8
Parametrizzazione a distanza 8, 18, 26
PIN 27

R

Riparazione 32
Roaming 25, 26

S

Scheda d'identificazione VEGA 25
Scheda SIM 25, 27
Schermatura
– del cavo 12
SMS 8
Spie LED 27

Standby 17

Supporto per tubo 16

T

Tecnica di collegamento 12

Trasmissione dei valori di misura 28, 29

Trasmissione del valore di misura 14, 18

U

UMTS 8

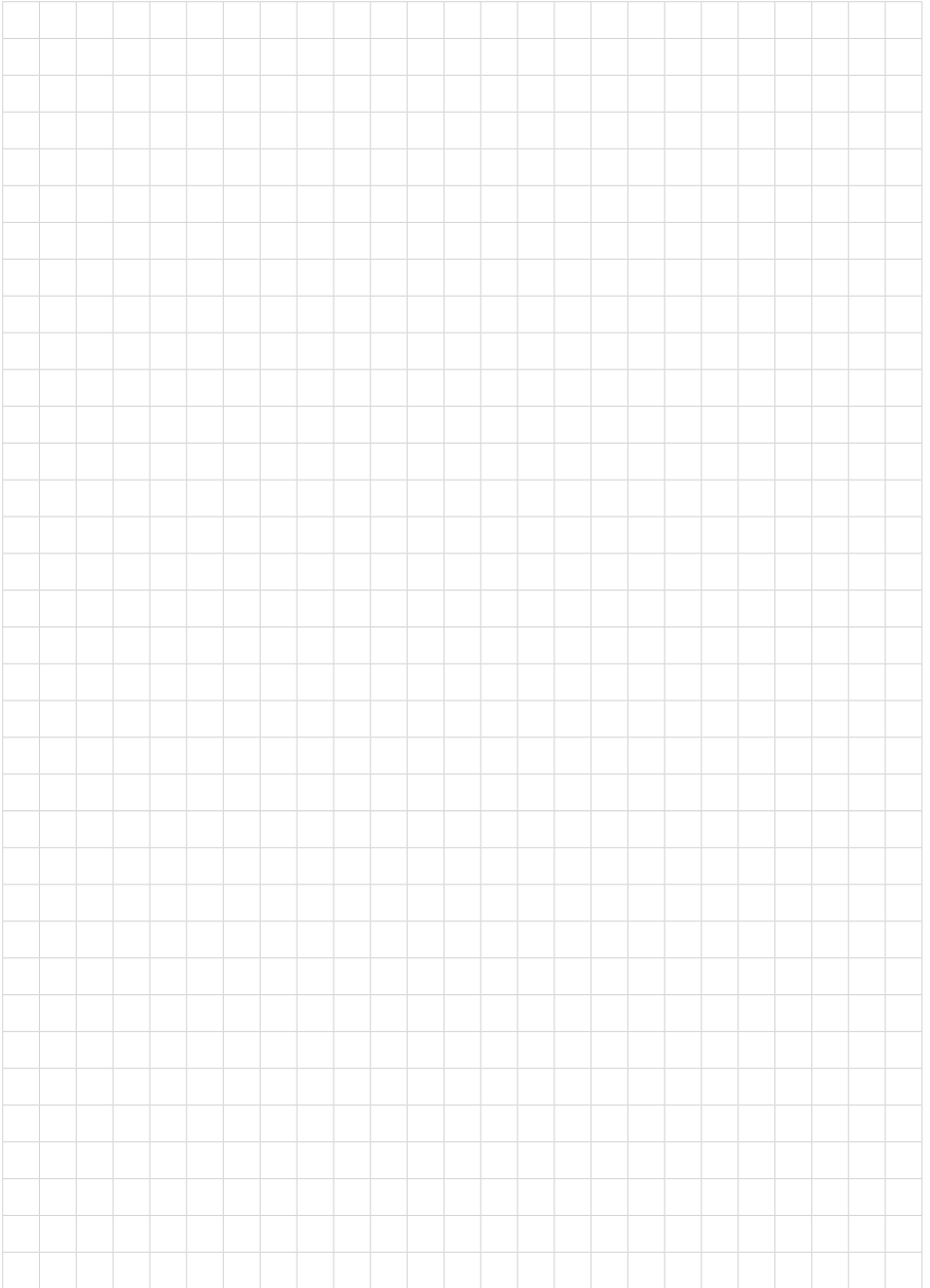
V

Vano batteria 14

VEGA Inventory System 8

VMI 8







Finito di stampare:

Le informazioni contenute in questo manuale d'uso rispecchiano le conoscenze disponibili al momento della messa in stampa.

Riserva di apportare modifiche

© VEGA Grieshaber KG, Schiltach/Germany 2021



56160-IT-210719

VEGA Grieshaber KG
Am Hohenstein 113
77761 Schiltach
Germania

Telefono +49 7836 50-0
E-mail: info.de@vega.com
www.vega.com