

Ek kılavuz

plics sensöre entegre edilmiş radyo modülü, opsiyonel olarak pil kutusu/ solar modülü ile birlikte

PLICSMOBILE

PLICSMOBILE 81 Kablosuz telefon modülü

PLICSMOBILE B81 pil kutusu

PLICSMOBILE S81 güneş modülü



Document ID: 56160



VEGA

İçindekiler

1	Bu belge hakkında	4
1.1	Fonksiyon	4
1.2	Hedef grup	4
1.3	Kullanılan semboller	4
2	Kendi emniyetiniz için	5
2.1	Yetkili personel	5
2.2	Amaca uygun kullanım	5
2.3	Yanlış kullanma uyarısı	5
2.4	Genel güvenlik uyarıları	5
2.5	AB'ye uyum	6
3	Ürün tanımı	7
3.1	Yapısı	7
3.2	Çalışma şekli	8
3.3	Ayar	9
3.4	Ambalaj, nakliye ve depolama	9
4	Monte edilmesi	10
4.1	Genel talimatlar	10
5	Besleme gerilimine bağlanma	11
5.1	Bağlantının hazırlanması	11
5.2	Bağlantı prosedürü - Besleme gerilimi	12
5.3	Bağlantı şeması	13
6	Pil kullanımı ve ekonomik mod	14
6.1	Pilin/Akünün kullanılması	14
6.2	PLICSMOBILE B81 dış pili	14
6.3	PLICSMOBILE S81 güneş modülü	15
6.4	Pillerin düzenlenmesi ve çalışma ömrü	17
6.5	Enerji seçenekleri	18
7	Devreye alma	20
7.1	Kumanda sistemi	20
7.2	Bluetooth üzerinden iletişim	20
7.3	Erişim güvenliği	21
7.4	Bilgisayar ve PACTware ile parametreleme	22
7.5	VEGA Tools uygulamasıyla parametreleme	23
7.6	Kablosuz iletişim ağı ve SIM kartı	25
7.7	İnternet bağlantısı ve ölçüm değeri gönderimi	27
8	Tanı ve hizmet	30
8.1	Bakım	30
8.2	Arızaların giderilmesi	30
8.3	Onarım durumunda izlenecek prosedür	31
9	Sökme	32
9.1	Sökme prosedürü	32
9.2	Bertaraf etmek	32
10	Sertifikalar ve onaylar	33
10.1	Avrupa için kablosuz teknolojisi kapsamında ruhsat	33

10.2	Çevre yönetim sistemi	33
11	Ek	34
11.1	Teknik Veriler, PLICSMOBILE 81	34
11.2	Teknik Veriler, PLICSMOBILE B81	35
11.3	Teknik Veriler, PLICSMOBILE S81	37
11.4	Ebatlar	38
11.5	Sınai mülkiyet hakları	41
11.6	mbed TLS'e göre Hash fonksiyonu	41
11.7	Marka	41

1 Bu belge hakkında

1.1 Fonksiyon

Bu kullanım kılavuzu size cihazın montajı, bağlantısı ve devreye alımı için gereken bilgilerinin yanı sıra bakım, arıza giderme, parçaların yenisiyle değiştirilmesi ve kullanıcının güvenliği ile ilgili önemli bilgileri içerir. Bu nedenle devreye almadan önce bunları okuyun ve ürünün ayrılmaz bir parçası olarak herkesin erişebileceği şekilde cihazın yanında muhafaza edin.

1.2 Hedef grup

Bu kullanım kılavuzu eğitim görmüş uzman personel için hazırlanmıştır. Bu kılavuzunun içeriği uzman personelin erişimine açık olmalı ve uygulanmalıdır.

1.3 Kullanılan semboller



Belge No.

Bu kılavuzun baş sayfasındaki bu sembol belge numarasını verir. Belge numarasını www.vega.com sayfasına girerek belgelerinizi indirmeyi başarabilirsiniz.



Bilgi, Uyarı, İpucu: Bu sembol yardımcı ek bilgileri ve başarılı bir iş için gereken ipuçlarını karakterize etmektedir.



Uyarı: Bu sembol arızaların, hatalı fonksiyonların, cihaz veya tesis hâsarlarının engellenmesi için kullanılan uyarıları karakterize etmektedir.



Dikkat: Bu sembolle karakterize edilen bilgilere uyulmadığı takdirde insanlar zarar görebilirler.



Uyarı: Bu sembolle karakterize edilen bilgilere uyulmadığı takdirde insanlar ciddi veya ölümlü sonuçlanabilecek bir zarar görebilirler.



Tehlike: Bu sembolle karakterize edilen bilgilere uyulmaması insanların ciddi veya ölümlü sonuçlanacak bir zarar görmesine neden olacaktır.



Ex uygulamalar

Bu sembol, Ex uygulamalar için yapılan özel açıklamaları göstermektedir.



Liste

Öndeki nokta bir sıraya uyulması mecbur olmayan bir listeyi belirtmektedir.



1 İşlem sırası

Öndeki sayılar sırayla izlenecek işlem adımlarını göstermektedir.



Pilin imhası

Bu simge pillerin ve akülerin imhasına ilişkin özel açıklamaları göstermektedir.

2 Kendi emniyetiniz için

2.1 Yetkili personel

Bu dokümantasyonda belirtilen tüm işlemler sadece eğitilmiş ve tesis işleticisi tarafından yetkilendirilmiş uzman personel tarafından yapılabilir.

Cihaz ile çalışan kişinin gerekli şahsi korunma donanımını giymesi zorunludur.

2.2 Amaca uygun kullanım

Mobil telefon birimi PLICSMOBILE 81, bir plics® sensörünün içine monte edilmiştir ve ölçüm değerlerinin bildirilmesini ve cihazın uzaktan parametrelemesini sağlar. PLICSMOBILE B81, PLICSMOBILE 81'nin beslemesini sağlayan bir pil kutusudur. PLICSMOBILE S81, PLICSMOBILE B81'in içindeki akülerin doldurulmasını sağlayan bir solar paneldir.

Cihazın işletim güvenliği sadece kullanma kılavuzunda ve muhtemel tamamlayıcı kılavuzlarda belirtilen bilgilere ve amaca uygun kullanma halinde mümkündür.

2.3 Yanlış kullanma uyarısı

Amaca veya öngörülen şekle uygun olmayan kullanma halinde (örn. yanlış montaj veya ayar nedeniyle haznenin taşması) bu ürün, sistemin parçalarında hasarlar oluşması gibi kullanıma özgü tehlikelere yol açabilir. Bunun sonucunda nesnelere, kişilere ve çevreye zarar görebilir. Ayrıca bu durumdan dolayı cihazın güvenlik özellikleri yavaşlayabilir.

2.4 Genel güvenlik uyarıları

Cihaz, standart yönetmeliklere ve yönergelere uyulduğunda teknolojinin en son seviyesine uygundur. Cihaz, sadece teknik açıdan kusursuz ve işletim güvenliği mevcut durumda işletilebilir. Kullanıcı, cihazın arızasız bir şekilde işletiminden sorumludur. Cihazın arızalanmasına yol açabilecek agresif veya korozif ürün ortamlarında kullanımda, operatörün uygun önlemleri alarak cihazın doğru çalışacağından emin olması gerekmektedir.

Kullanıcı ayrıca bütün kullanma süresi boyunca gerekli iş güvenliği önlemlerinin geçerli düzenlemelere uygun olmasını sağlamak ve yeni kuralları göz önünde bulundurmaya yükümlüdür.

Kullanıcı, bu kullanma kılavuzunda belirtilen güvenlik açıklamalarına, yerel kurulum standartlarına ve geçerli güvenlik kuralları ile kazadan kaçınma kurallarına uymak zorundadır.

Kullanma kılavuzunda belirtilen işlemleri aşan müdahaleler güvenlik ve garanti ile ilgili sebeplerden dolayı sadece imalatçı tarafından yetkilendirilmiş personel tarafından yapılabilir. Cihazın yapısını değiştirmek veya içeriğinde değişiklik yapmak kesinlikle yasaktır. Güvenlik nedeniyle sadece üreticinin belirttiği aksesuarlar kullanılabilir.

Tehlikeleri önlemek için, cihazın üzerindeki güvenlik işaretlerine ve açıklamalarına uyulması gerekir.

2.5 AB'ye uyum

Cihaz ilgili AB yönetmeliklerinin yasal taleplerini yerine getirmektedir. CE işareti ile cihazın yönetmelikle uyumluluğunu teyit ederiz.

AB uygunluk beyanını ana sayfamızda bulabilirsiniz.

3 Ürün tanımı

3.1 Yapısı



Uyarı:

Bu ek kılavuz, opsiyonel olarak satın alınabilen GSM/GPRS/UMTS radyo modülü PLICSMOBILE 81'in özelliklerini açıklar. Bu modül, plics® sensörünün ikinci gövde bölümüne takılır. Bu kılavuz, ilgili sensörün kullanım kılavuzuna tamamlayıcı ve yardımcı bir kılavuz olarak düşünülmüştür, tek başına kullanılamaz.

Opsiyonel olarak tedarik edilebilen bileşenler PLICSMOBILE B81'e (pil/akü modülü) ve PLICSMOBILE S81'e (solar modül) ilişkin açıklamalar da bu kılavuzda yer alır.

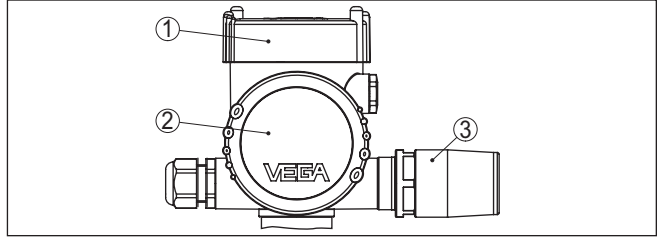
Teslimat kapsamı

Teslimat kapsamına şunlar dahildir:

- İçinde PLICSMOBILE 81 takılı olan plics® sensör
 - "PIN'ler ve kodlar" bilgi föyü, Bluetooth giriş şifresi ile birlikte
 - "Access protection" bilgi föyü, Bluetooth ve acil giriş şifresi ile birlikte
 - VEGA tanım kartı (SIM kartı) (opsiyonel)
 - 3 metre kablo uzatması olan harici anten (opsiyonel)
- PLICSMOBILE B81 pil kutusu (opsiyonel)
 - Bağlantı kablosu, alan cihazı (opsiyonel)
 - Bağlantı kablosu, solar panel (opsiyonel)
 - Piller veya aküler (opsiyonel)
- PLICSMOBILE S81 solar panel (opsiyonel)
 - Direk montajı için tutucu düzenek
- Dokümantasyon
 - Bu kullanım kılavuzu
 - Giriş ve acil kodların dokümantasyonu
 - Gerekmesi halinde başka belgeler

Bileşenler

GSM/GPRS/UMTS radyo modülü PLICSMOBILE 81, istenirse iki bölmeli gövdesi olan bir plics® sensöre entegre edilebilir (ancak bu sensörü ısmarlarken bildirilmelidir, entegre işlemi daha sonra yapılamaz). Entegre edilmiş PLICSMOBILE 81 yan taraftaki gövde bölümünde, sensörün diğer elektronik aksamı ise üst gövde bölümünde bulunur.



Res. 1: Entegre PLICSMOBILE 81'ı olan sensör

- 1 Sensörün elektronik aksamının bulunduğu gövde bölümü
- 2 PLICSMOBILE 81'in elektronik aksamının bulunduğu gövde bölümü
- 3 Çok işlevli anten (mobil telefon/Bluetooth/GPS)

Seri numarası

PLICSMOBILE 81'in seri numarasını elektronik modülünün gövde bölümünün yan tarafında bulabilirsiniz. Seri numarası ayrıca cihazın üzerindeki cihaz ve acil kodların bulunduğu etikette de mevcuttur. Seri numarası, Bluetooth araması ve cihazın VEGA Inventory System'e bağlanması işlemlerinde cihazın teşhis edilmesi için gereklidir.

Uygulama alanı

3.2 Çalışma şekli

Mobil telefon modülü PLICSMOBILE 81, plics® sensörünün içine takılıdır; ve ölçüm değerlerinin bildirilmesini ve uzaktan parametremeyi sağlar. Uzun mesafeleri kaplayan işletim gerilimi aralığı ve entegre enerji tasarrufu sağlayan fonksiyonları sayesinde, pil veya akü/güneş hücreleri kullanılarak ağıdan bağımsız bir besleme geriliminin sağlanması (örneğin PLICSMOBILE B81 üzerinden) mümkündür. Kullanıldığı tipik uygulamalar arasında taşınabilir kaplarda, pille çalışan dolum ölçümleri ve kuyu ölçümlerinde ölçüm değeri aktarımı sayılabilir.

Ölçüm değeri ve bildiri gönderimi, alternatif olarak, e-posta veya SMS'le sağlanır. Bunun dışında ölçüm değerleri https yoluyla " VEGA Envanter Sistemi" görsellemesi üzerinden iletilebilir. PLICSMOBILE 81'nin kullanımı özellikle dosya kaydetme, VMI (Vendor Managed Inventory) ve uzaktan bilgi alma özellikleri için uygundur.

Çalışma prensibi

PLICSMOBILE 81 radyo modülü, bir plics® sensörün ikinci bölümüne entegre edilmiştir. Sensörün okuduğu ölçüm değeri HART arayüzü tarafından PLICSMOBILE 81'a iletilir.

Ölçüm değerlerinin, olay bildirimlerinin ve tanı bilgilerinin kullanıcıya iletilmesi, GSM/GPRS/UMTS ağı üzerinden gerçekleşir. Quad Band Teknolojisi sayesinde, neredeyse dünyanın her yerinde kullanımı mümkündür. Aynı şekilde, bu, uzaktan parametremeye de bağlı sensörü çağırabilir.

Kombine radyo anteni GSM-GPRS-UMTS iletişimlerinin yanı sıra Bluetooth bağlantısına da olanak tanır. Anten ayrıca GPS yoluyla konum verilerinin de alınması sağlar.

Güç kaynağı

Besleme gerilimi, standart bir çok düşük gerilim (Dış besleme kaynağı, pil, akü, güneş pili) veya opsiyonel bir PLICSMOBILE B81 üzerinden sağlanır. *Besleme Gerilimine Bağlanma*" hakkında ayrıntılı verileri " *Teknik Veriler*" bölümünden bulabilirsiniz.

3.3 Ayar

Kontroller PACTware'li ve DTM'li bir bilgisayar üzerinden ya da üzerinde VEGA araç uygulaması olan akıllı telefon veya tablet ile sağlanır. Bağlantı konfigürasyonu için PLICSMOBILE 81 içine entegre edilmiş Bluetooth arayüzü kullanılmalıdır.

3.4 Ambalaj, nakliye ve depolama

Ambalaj

Cihazınız kullanılacağı yere nakliyesi için bir ambalajla korunmuştur. Bu kapsamda, standart nakliye kazaları ISO 4180'e uygun bir kontrolle güvence altına alınmıştır.

Standart cihazlarda kartondan yapılan ambalaj çevre dostudur ve yeniden kullanılabilir. Özel modellerde ilaveten PE köpük veya PE folyo kullanılır. Ambalaj atığını özel yeniden dönüşüm işletmeleri vasıtasıyla imha edin.

Nakliye

Nakliye, nakliye ambalajında belirtilen açıklamalar göz önünde bulundurularak yapılmalıdır. Bunlara uymama, cihazın hasar görmesine neden olabilir.

Nakliye kontrolleri

Teslim alınan malın, teslim alındığında eksiksiz olduğu ve nakliye hasarının olup olmadığı hemen kontrol edilmelidir. Tespit edilen nakliye hasarları veya göze batmayan eksiklikler uygun şekilde ele alınmalıdır.

Depolama

Ambalajlanmış parçalar montaja kadar kapalı ve ambalaj dışına koyulmuş kurulum ve depolama işaretleri dikkate alınarak muhafaza edilmelidir.

Ambalajlanmış parçalar, başka türlü belirtilmemişse sadece aşağıda belirtilen şekilde depolanmalıdır:

- Açık havada muhafaza etmeyin
- Kuru ve tozsuz bir yerde muhafaza edin
- Agresif ortamlara maruz bırakmayın
- Güneş ışınlarından koruyun
- Mekanik titreşimlerden kaçının

Depolama ve transport ısısı

- Depo ve nakliye sıcaklığı konusunda " *Ek - Teknik özellikler - Çevre koşulları* " bölümüne bakın.
- Bağlı nem % 20 ... 85

4 Monte edilmesi

4.1 Genel talimatlar

**Bilgi:**

Temel montaj bilgilerini sensörün kullanım kılavuzunda bulabilirsiniz. Aşağıdaki notlar, radyo modülü için tamamlayıcı olarak hazırlanmıştır.

Montaj pozisyonu

Montaj öncesinde kullanılacak yerde kablosuz telefon ağının güçlü (güçlü sinyal) olup olmadığına bakın. Bu en iyi cep telefonuyla test edilebilir. Bu durumda PLICSMOBILE 81 cihazında ve cep telefonunuzdaki SIM kartlarının aynı sunucu şirkete ait olmasına yani kablosuz sinyal gönderen şebekeden gelmesine dikkat edin. PLICSMOBILE 81, 2G (GSM) ve 3G (UMTS) kablosuz telefon standartlarını desteklemektedir. 4G (LTE) kablosuz telefon standardı ise desteklenmemektedir. Bu yüzden telefon ağının testi sırasında 4G standardı cep telefonunda geçici olarak kapalı tutulacaktır.

Montaj yerinde yeterli derecede çekim yapılmıyorsa, PLICSMOBILE'den 3 m'ye kadar uzak koyulabilen ayrı bir anten temin edilebilir.

**Uyarı:**

Anten ve yakınlarında bulunan kişiler arasında, kullanım sırasında, en az 20 cm'lik mesafe bırakılmalıdır. Cihazın daha kısa mesafe bırakılarak kullanılması tavsiye edilmemektedir.

5 Besleme gerilimine bağlanma

5.1 Bağlantının hazırlanması

Sensörün ve PLICSMOBILE 81'in elektrik modülü için yalnızca bir güç kaynağı gereklidir. Güç kaynağı gövde bölmesinin yan tarafından PLICSMOBILE 81'a bağlanır. Dahili bir bağlantı kablosu hem ölçüm değerlerini hem güç kaynağını sensöre bağlar. Bu nedenle değerlendirme için sensör elektronik modülünden, örneğin SPS/kumanda sistemi üzerinden, 4 ... 20 mA sinyali veya feldbus sinyali gelmez. Bu nedenle ölçüm değerlerinin bildirimini yalnızca e-posta, mesaj veya VEGA Inventory System üzerinden mobil telefon ile yapılır.

Güvenlik uyarıları

İlk olarak şu güvenlik açıklamalarını dikkate alın:

- Elektrik bağlantısı sadece bu işin eğitimini almış ve tesis üst sorumlusunun yetki verdiği bir teknisyen tarafından yapılmalıdır.
- Aşırı gerilim bekleniyorsa, aşırı gerilime karşı koruma cihazları monte ediniz.



İkaz:

Sadece elektrik verilmeyen ortamda bağlantı yapılmalıdır.

Güç kaynağı

Güç kaynağı alternatif olarak PLICSMOBILE B81 veya münferit bir ağır parçasından sağlanabilir.

Bir ağ parçası kullanılacağına, ulusal geçerli güvenlik normlarına göre ikincil akım devresi birincil akım devresinden çifte veya güçlendirilmiş izolasyon ile ayrılmış olmalıdır.

PLICSMOBILE 81 cihazındaki alçak gerilim sistemlerinde kullanılan donanımlar aşırı gerilim kategorisi III'teki (2000 m'ye kadar olan kullanım yüksekliği) takviyeli yalıtımlı ikincil akım devresi için kullanılan EN IEC 61010-1 gereksinimlerini karşılamaktadır.

Bağlantı kablosu

PLICSMOBILE 81 cihazının güç kaynağı kullanıldığı ülkenin kurulum standartlarına uygun, piyasada bulunabilen bir kablo ile bağlanır.

EN 61326-1'in endüstriyel alanlar için verdiği kontrol değerlerinin üzerine çıkan bir elektromanyetik parazitlenme bekleniyorsa, blendajlı kablolar kullanılmalıdır.

Kullanılan kablunun maksimum çevre sıcaklığına gereken sıcaklık ve yangın direncinin olmasına dikkat edin.

HART multidrop modundayken genel olarak blendajlı bir kablo kullanmanızı tavsiye ederiz.

Gövdeli ve dişli kablo bağlantısı olan cihazlarda dairesel kablo kullanımının. Dişli kablo bağlantısının contalanabilmesi için (IP koruma tipi) kablo dış çapına uyan bir dişli kablo bağlantısı kullanın.

Kablo yalıtımlama ve topraklama

Kablo blendajını, sensörden, topraklama potansiyeline takın. Yalıtım sensörde direk iç topraklama terminaline bağlanmalıdır. Sensör gövdesindeki dış topraklama terminali alçak frekans empedans düzelticili olarak voltaj regülatörüne bağlanmış olmalıdır.

5.2 Bağlantı prosedürü - Besleme gerilimi

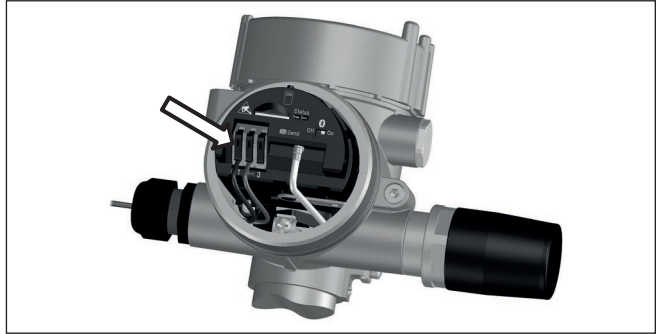
Bağlantı tekniği

Güç kaynağının bağlantısı yay baskılı klemenslerle yapılır. Klemenslerin ayarı için küçük yarık bir tornavida gerekmektedir. Hem masif hem de tel kılıfı olmayan esnek teller de kullanılabilir.

Bağlantı prosedürü

Şu prosedürü izleyin:

1. Gövde kapağının vidasını sökün
2. Dişli kablo bağlantısının başlık somunu gevşetin ve tıpaları çıkarın
3. Bağlantı kablosunun kılıfını yakl. 4 in 10 cm (4 in) sıyırın, tellerin münferit yalıtımını yakl. 1 cm (0.4 in) sıyırın
4. Kabloyu dişli kablo bağlantısından gövdenin içine itin

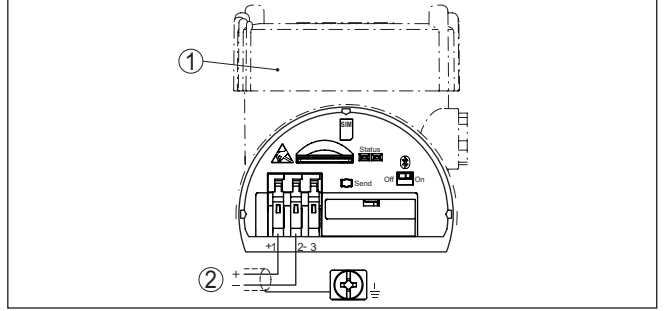


Res. 2: Bağlantı prosedürü 4 ve 5

5. Terminalin açma kolunu bir tornavida ile kaldırın
 6. Tel uçlarını bağlantı planına uygun şekilde açık terminallere takın
 7. Terminallerin açma kolunu aşağıya bastın, terminal yayının kapanma sesi duyulur.
 8. Terminaller içinde bulunan kabloların iyi oturup oturmadığını test etmek için hafifçe çekin
 9. Blendajı iç toprak terminaline bağlayın, dış toprak terminalini voltaj regülatörü ile bağlayın
 10. Kablo bağlantısının başlık somununu iyice sıkıştırın. Conta kabloyu tamamen sarmalıdır
 11. Gövde kapağını vidalayın
- Elektrik bağlantısı bu şekilde tamamlanır.

5.3 Bağlantı şeması

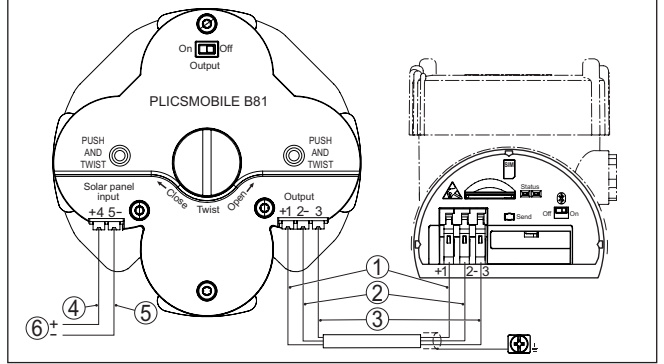
PLICSMOBILE 81'in bağlantı planı



Res. 3: PLICSMOBILE 81'in gerilim beslemesinin bağlantısı

- 1 Entegre PLICSMOBILE 81'i olan sensör
- 2 Güç kaynağı

Pil/Güneş paneli bağlantı planı



Res. 4: Pil ve güneş panelinin bağlantısı

- 1 Cihaza elektrik tedariki için kahverengi kablo (+)
- 2 Cihaza elektrik tedariki için mavi kablo (-)
- 3 PLICSMOBILE 81 - B81 iletişimi için beyaz kablo
- 4 Güneş paneli yoluyla pil şarj etmek için kahverengi kablo (+)
- 5 Güneş paneli yoluyla pil şarj etmek için mavi kablo (-)
- 6 Güneş panelinden besleme gerilimi

6 Pil kullanımı ve ekonomik mod

6.1 Pilin/Akünün kullanılması

Besleme gerilimi ağla desteklenmiyorsa, PLICSMOBILE 81'in beslemesi pil üzerinden de sağlanabilir. Bunun için PLICSMOBILE B81 kullanımını tavsiye ederiz. Bu pil gövdesi şarj edilebilir akü ile veya şarj edilmez lityum pille sipariş edilebilir veya beraberinde verilebilir. Alternatif olarak, bir dış pil/akü besleme gerilimi klemensleri üzerinden bağlanabilir. Besleme gerilimi için ayrıntılı verileri "*Teknik veriler*" bölümünden bulabilirsiniz.

Çalışma süresini arttırmak için pil veya akü kullanılacağında ve saat kontrollü ölçüm değeri gönderileceğinde, ekonomik mod açık konuma, Bluetooth kapalı konuma getirilmelidir. (Ayrıntılar için bkz. "*Ekonomik Seçenekler*"). Ayrıca sensördeki HART Multidrop modu açık konuma getirilmelidir.

6.2 PLICSMOBILE B81 dış pili

PLICSMOBILE B81, PLICSMOBILE 81 cihazının güç kaynağı için özel olarak geliştirilmiştir. Opsiyonel olarak şarj edilebilir akülerle veya şarj edilemez pillerle "D" modelinde (mono) donatılabilir.



Dikkat:

Her PLICSMOBILE B81'de, devreye alma öncesinde okunup, yazılı uyarılarının dikkate alınması gereken bir güvenlik uyarısı bulunmaktadır.

Pille işletim

Kullanım yerinde güneş paneli varsa, PLICSMOBILE B81 şarj edilmez lityum piliyle donatılmalıdır. Alternatif olarak standart alkalın piller de kullanılabilir. Bunların çalışma süresi daha düşüktür. Online alışveriş yaparak Saft Firmasına ait LSH 20 lityum pillerini çeşitli dükkanlardan kolaylıkla temin edebilirsiniz. Bu pil tipi hakkındaki diğer bilgileri "*Teknik Veriler*" bölümünden bulabilirsiniz.



İkaz:

Şarj edilmez piller kullanılacağında "*Solar Panel Input*" klemensleri bağlantıda kullanılamaz. Gerilim olursa piller bozulur ve yangın tehlikesi oluşur.

Akü ile kullanım

Bir güneş paneli kullanılması halinde PLICSMOBILE B81 şarj edilebilir NiMH aküleriyle donatılmalıdır. Güneş paneli doğrudan 4 ve 5 numaralı klemenslere bağlanır. Bir şarj aleti PLICSMOBILE B81'in pil kapak bölümüne entegre edilmiştir. Online alışveriş yaparak Ansmann Firmasına ait 5030641 NiMH pillerini çeşitli dükkanlardan kolaylıkla temin edebilirsiniz. Bu pil tipi hakkındaki diğer bilgileri "*Teknik Veriler*" bölümünden okuyabilirsiniz.



Uyarı:

Akünün şarj edilebilmesi için sıcaklık 0 ile +45 °C (+32 ile +113 °F) arasında olmalıdır. Bu aralığın dışında kalan sıcaklıklara da izin verilmemektedir. Yalnız bu durumda PLICSMOBILE B81'e entegre koruma düğmesi pilin şarj edilmesine izin vermemektedir.

Bağlantı

Pil kablosu PLICSMOBILE B81'i PLICSMOBILE 81 ile bağlar. Cihaz, 5/10/25 metre uzunluklarında mevcuttur. Kabloyu bağlantı şemasında gösterildiği şekilde bağlayın. İki cihazın da bu kabloya 1 : 1 ölçüsünde bağlanmasına dikkat edin.

Pilleri takın

1. Anahtarın pil kapağının üst kısmında "OFF"u gösterdiğine emin olun
2. Merkezî sabitleme vidasını ör. madenî bir para ile döndürün. Bunu takiben pil kapağını yukarı doğru çekerek çıkarabilirsiniz.
3. Dört pili de /aküyü de pil bölmesine takın. Hem pil bölmesinin zemininde hem de pil gövdesinin kapağına yazılı kutuplar dikkate alınmalıdır.
4. Pil kapağını pil bölmesine yeniden takın. Konumun doğru olduğuna dikkat edin. Pil kapağı sadece bir yönde takılır.
5. Pil kapağını "PUSH" yazan noktalardan hafifçe itin ve merkezî sabitleme vidasını yeniden içeri doğru döndürün. Tüm bileşenlerin komple bağlantısı yapılabilirse anahtar pil kapağının üst kısmında "ON" konumuna getirebilirsiniz.
6. Tüm bileşenlerin komple bağlantısı yapılabilirse anahtar pil kapağının üst kısmında "ON" konumuna getirebilirsiniz.
7. Görüntüde kalan sürenin doğru yazılabilmesi için tekrar şarj edilmeyen pillerle kullanılacağında kapasiteleri belirtilmiş olmalıdır. Bunun için DTM'den veya VEGA Tools uygulamasından *Enerji Seçenekleri - Pil Değiştirme* " menü seçeneğini seçin.

6.3 PLICSMOBILE S81 güneş modülü

PLICSMOBILE S81 güneş modülü üzerinden PLICSMOBILE B81'in aküleri şarj edilebilir ve PLICSMOBILE 81 cihazına enerji sağlanabilir. Güneş modülünün teknik verileri ve sipariş bilgilerini bu kılavuzun ekinde bulabilirsiniz.

Montaj

Boru tutuculu modül soketi baştan monte edilmiş olarak müşteriye teslim edilmektedir. Sabitleyici vidalarına sahip iki modül terminali ve güneş panelinin sabitlenmesinde kullanılan teslimat kapsamında yer almaktadır.

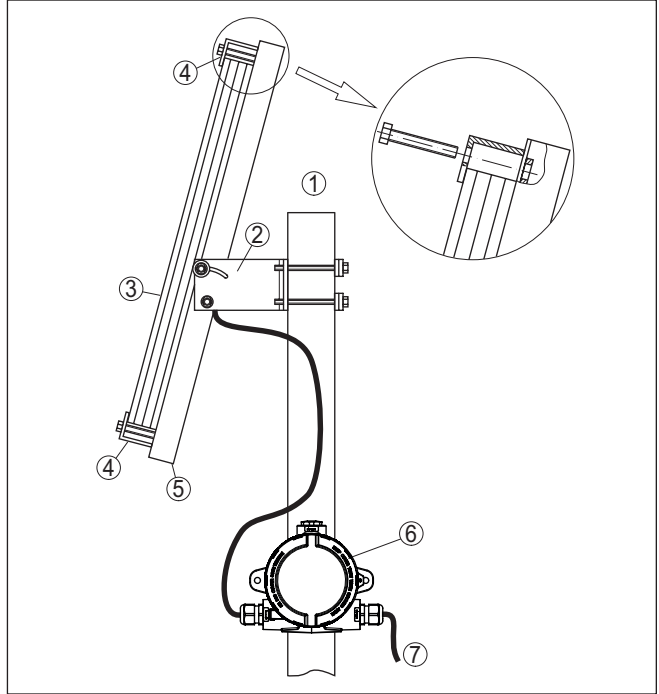
**Uyarı:**

Güneş modülünün boru tutucusu, 30 ... 60 mm (1.2 ... 1.4 in)'lik boru çapı için uygundur. PLICSMOBILE B81 aynı boruya monte edilecekse, ø 60 mm'lik bir boru gerekmektedir.

Kablo üzerinde gereksiz bulduğunuz gerilimin birikmesini önlemek için, PLICSMOBILE B81'i güneş modülünün hemen yanına sabitleyin.

Montaj prosedürü

1. Güneş panelini, modül tutucusunun üzerinde yer alan modül terminallerini kullanarak aynı aşağıdaki resimdeki gibi monte edin.
2. Direk tutucusunu kullanarak montaj için öngörülen direğe, tüm güneş birimini monte edin.
3. Gerektiğinde PLICSMOBILE B81'i de aynı aşağıdaki şekildeki gibi aynı direğe monte edin.



Res. 5: Güneş modüllü PLICSMOBILE boru montajı

- 1 \varnothing 60 mm (1.4 in)) olan boru/direk
- 2 Dikme ayarı - Eğim açısı
- 3 PLICSMOBILE S81 (güneş paneli)
- 4 Sabitleme vidası ve metal somunlu modül terminali
- 5 Modül tutucu
- 6 PLICSMOBILE B81 (Pil ve akü bölgesi)
- 7 Entegre PLICSMOBILE 81'i olan sensöre

Hizalama

Güneş modülünün, çok güneşli olmayan bir mevsimde güneşi almaya en uygun konumu ve maksimum randımanı sağlayabileceği şekilde konumlandırın. Güneş ışınlarının modüle olabildiğinde dik düşebilmesi için ve bu mevsimde güneş çok az olduğundan, modülün normalde dik bir şekilde açıda konumlandırılması (yaklaşık 60 - 75 derece) tavsiye edilmektedir. Eğim aralığı 38 - 75 derece arasındadır. Bu aralık, boru montajının yardımıyla, gökyüzü yönünde, istenilen ayarın yapılmasına olanak verir.

Bağlantı

Güneş kablosu PLICSMOBILE B81'i PLICSMOBILE S81 ile bağlar. Bu, 5/10/25 m uzunluklarda mevcuttur. Kabloyu bağlantı şemasında gösterildiği şekilde bağlayın.



Uyarı:

Güneş modülü çoktan bağlanmış ama örtülmemişse, bağlantı kablosunun iki damarında da gerilim olmasına dikkat edin. Montaj ve

bağlantı sırasında kısa devre olmasını engelleyin. Buna kablunun ör. kısaltılması gerekiyorsa da dikkat edin.

6.4 Pillerin düzenlenmesi ve çalışma ömrü

Bir dış pil/akü seçilirken, şu hususlar dikkate alınmalıdır:

Ekonomik modda güç kullanımı:

Çevrimsel olarak otomatik şarj edilemeyen bir pil veya bir akü kullanılacağına, ekonomik mod aktive edilmelidir. Ör. 12 V'luk bir çalışmada Standby'un gücünün 0,4 mW olacağı dikkate alınmalıdır. Sözdde bir yıl çalışma süresi olarak bakıldığında gereksinim yaklaşık 3,5 Wh'u bulur. Bu da 12 V'ta yaklaşık 0,29 Ah'a eşittir. Çalışma gerilimleri için standby modunda enerji kullanımı hakkındaki verileri " *Teknik veriler*" bölümünden bulabilirsiniz.

Tam bir ölçüm döngüsünün, ölçüm değeri gönderimi de dikkate alındığında, enerji gereksinimi:

Bir ölçüm döngüsü yaklaşık 60 ila 120 saniye sürmektedir (Bu süre sensör tipine ve ağ kalitesine göre değişebilir) ve sensörün otomatik olarak açılmasını (HART Multidrop'un 4 mA'da kullanımı), ölçüm değerinin bulunmasını, ölçüm değerinin gönderilmesini ve ekonomik moda dönüşü kapsar. Bu süre içinde, yaklaşık 15 mWh'lık kapasiteye gerek duyulur. Günlük bir ölçüm için bu değer yılda yaklaşık 7,3 Wh'dır. Bu, 12 V'ta yaklaşık 0,6 Ah'lık pil kapasitesine eşittir.

Veri döngülerinin sayısına bağlı pil kapasitelerine örnek

Sayı İletiler/Gün	PLICSMOBILE'in yıllık kullanımı		
	Standby - Enerji gereksinimi	İleti için enerji gereksinimi	12 V'ta gereken pil kapasitesi
1	3,5 Wh	7,3 Wh	0,6 Ah
2	3,5 Wh	14,6 Wh	1,5 Ah
4	3,5 Wh	29,2 Wh	2,7 Ah
8	3,5 Wh	58,4 Wh	5,1 Ah
24	3,5 Wh	175,2 Wh	14,9 Ah

Tab. 1: Veriler sensör bağlantısıyla ilgilidir



Uyarı:

Her pilde ve her aküde, sistem tarafından sağlanan ve pil ve akünün tipine önemli derecede bağlı olan bir otodeşarj fonksiyonu bulunmaktadır. Gereksinim duyulan kapasite hesaplanacağına, bu hususun dikkate alınması gerekmektedir. Maddeler halinde gösterilen örneklerde bu otodeşarj hususu dikkate alınmamıştır. Bunun dışında, mevcut kapasite önemli derecede sıcaklığa bağlıdır. Veriler 20 °C (68 °F)'lik bir sıcaklıkta alınan değerleri temel almıştır.

PLICSMOBILE B81 ile çalışma süreleri

Aşağıdaki tabloda PLICSMOBILE B81'in kullanıldığı takdirde temsili çalışma sürelerini görüyorsunuz. Bunlar sensör ve günlük ileti sayısına

bağlı olduğu kadar aktif/pasif bluetooth fonksiyonu sayısına da bağlıdır.

Sayı		Çalışma süresi, yıl olarak	
İletiler	Sensörler	Pil	Akü
1	1	5,6/2,7*	1,5/0,6*
5		4,0/2,3*	0,9/0,5*
10		3,0/1,9*	0,6/0,4*
24		1,7/1,3*	0,3/0,3*
1	2	5,1	1,3
5		3,8	0,9
10		2,8	0,6
24		1,7	0,3
1	5	4,1	1,0
5		1,7	0,3
10		1,0	0,2
24		0,4	0,1

* ile işaretli değerler aktif bluetooth arayüzü kullanıldığındaki çalışma süresine tekabül etmektedir.

6.5 Enerji seçenekleri

PLICSMOBILE 81'in DTM'inde (bkz. " *PACTware ile parametreleme*"), " *Sürekli çalıştırma*" ve " *Ekonomik mod*" çalışma modları arasından " *Enerji seçenekleri*" menü seçeneğinden seçilebilmektedir.

Sürekli çalıştırma

PLICSMOBILE 81 ve sensör, sürekli çalışmada daima açık konumda bırakılmaktadır. Cihaz, sadece bu çalışma modunda dolmuş durumunun denetlenmesinde kullanılabilir ve belli bir dolmuş seviyesine erişildiğinde veya bir hata olduğunda bir posta gönderir (ölçüm değeri/duruma bağlı gönderim). Ayrıca PLICSMOBILE 81 sürekli çalışmada servis bölümü çalışanları tarafından uzaktan parametrelendirilebilir. Bu şekilde PLICSMOBILE 81'in ve sensörün konfigürasyonu için, PACTware'i olan herhangi bir bilgisayar kullanılarak GPRS üzerinden uzaktan değişiklik yapılabilir.

Ekonomik mod

Bu çalışma modunda; bir ileti zamana bağlı gönderime programlandıysa, entegre radyo modülü ve PLICSMOBILE 81 cihazına bağlı sensörler otomatik olarak açık konuma getirilir. Doğru ölçüm değerinin bulunmasından sonra, mobil radyo ağına oturma yapılabilmesi sağlanır ve ölçüm değeri gönderilir. Bunu takiben, ekonomik moda geri dönülür. Toplam sürecin ne kadar zaman alacağı, bağlı sensörlerin tipine ve ağına kalitesine bağlı olarak değişir. Normalde bu süre yaklaşık 70 saniyedir.

**Uyarı:**

Olaya bağlı gönderimin (ölçüm değeri/duruma bağlı) enerji tasarruf modunda yapılamayacağını dikkate alın. Bunun dışında pasif süre sırasında, uzaktan parametreleme için arayarak bağlantı sağlanamaz. VEGA Inventory System üzerinden bir servis yuvası konfigürasyonu yapılabilir, PLICSMOBILE 81 bu servis yuvası üzerinden enerji tasarruf moduna belirlenmiş bir süre için ara verir. PLICSMOBILE 81'ye bu süre içinde uzaktan bakım için aramalı bağlantı üzerinden erişilebilir.

Kesintisiz çalışma/Düşük enerji modu (kombine)

Bu kullanım modunda PLICSMOBILE kesintisiz çalışma veya enerji tasarruflu moddan hangisiyle çalışacağına tek başına karar verir. Bağlı bir PLICSMOBILE B81'in aküleri enerji kaynağından şarj edildiği sürece PLICSMOBILE kesintisiz modda çalışmaktadır. Bağlantısı yapılmış PLICSMOBILE B81'de aküler şark edilmiyorsa PLICSMOBILE enerji tasarruflu modda çalışır.

Kombi mod özellikle güneş sistemli uygulamalarda enteresandır. Gün boyunca aküler şarj edilir, PLICSMOBILE bu sürede kesintisiz modda çalışır ve ölçüm değeri değişikliklerine çabuk tepki verir. Geceleri, bunun aksine PLICSMOBILE enerji tasarruflu modda çalışır.

Diğer bir uygulama seçeneği de mobil haznedir (ör. çimento veya alçı siloları). İnşaatta dolum veya boşaltım yapılması sırasında güç kaynağı sağlanmaktadır. Bu sayede aküler şarj edilir ve PLICSMOBILE kesintisiz modda çalışır. Aksi takdirde silo nakliye edilirse ya da görev için hazırda bekletiliyorsa normalde güç kaynağı yoktur ya da gerekli değildir, PLICSMOBILE de enerji tasarruflu modda çalışmaktadır.

Bluetooth

Bluetooth fonksiyonu aktif olduğunda ek enerji kullanılır. Pil ya da akü kullanıldığında çalışma süresi bariz bir şekilde azalır. Bu nedenle bluetooth fonksiyonu kullanılmayacaksa bunu elektronik modüldeki anahtardan kapatın.

HART-Multidrop

Pilli işletim ve HART sensöründe, sensörün Multidrop moduna geçirilmesi tavsiye olunur. Sensör bu modda ölçülen seviyeye bakmaksızın sabit olarak 4 mA alır, bu da pilin çalışma ömrünü belirgin bir şekilde uzatır. HART Multidrop işletimine rağmen başka HART sensörlerinin bağlanması mümkün değildir.

7 Devreye alma

Devreye almanın ön koşulları

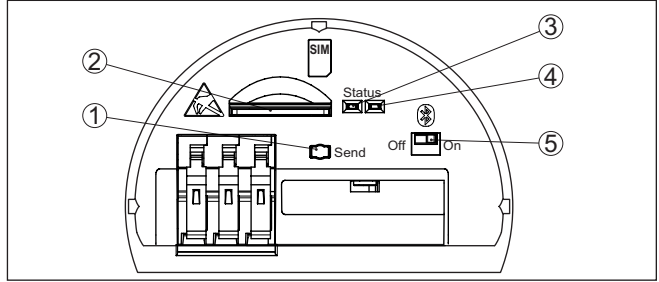
7.1 Kumanda sistemi

PLICSMOBILE 81 cihazının konfigürasyona bağlantısı Bluetooth üzerinden gerçekleşir. Devreye alım için PACTware'i ve uygun DTM'isi olan bir bilgisayar gereklidir. Ayrıca Bluetooth 5.0 arayüzü de gereklidir. Alternatif olarak akıllı telefon veya tabletle kullanılan VEGA Tools uygulaması da (iOS veya Android) kullanılabilir.

PLICSMOBILE 81 cihazında, veri transferi seçeneğine sahip aktif konumda bir SIM kartı (Mini SIM) kullanılmalıdır. Kullanım yerinde, kullanılmakta olan kablosuz telefon ağının iyi bir kapsama alanında olması gerekir.

Cihaz üzerinde kullanım seçeneği, bir test düğmesi ve iki LED ile sınırlıdır. Bununla cihazın kullanıma ne derecede hazır olduğu ve durum test edilebilir (GSM ağına giriş yapma, bekleme/standby modu vb.)

Gösterge ve kumanda elemanları



Res. 6: Gösterge ve kumanda elemanları

- 1 Kullanıma hazır olma derecesinin test edilmesi için tuş
- 2 SIM kart yuvası (mini SIM formatı)
- 3 Durum göstergesi - Kablosuz telefon (sarı)
- 4 Durum göstergesi - Bluetooth (mavi)
- 5 Bluetooth anahtarı



Bilgi:

Tuşun ve durum göstergesinin fonksiyon tanımlaması hakkındaki bilgileri "Kablosuz iletişim ağı ve SIM kartı" bölümünden bulabilirsiniz.

7.2 Bluetooth üzerinden iletişim

PLICSMOBILE 81 cihazı, sadece Bluetooth arayüzünden parametrelenmektedir. Bununla farklı kullanım cihazlarına kablosuz bağlantı sağlanır. Bu cihazlara örnek olarak IOS veya Android işletim sistemi olan akıllı telefonlar ve tabletler ya da Windows işletim sistemi ve bluetooth USB adaptörü olan bilgisayarlar ve diz üstü bilgisayarları gösterilebilir.

Bluetooth anahtarı

Elektronik modülün üst kısmında sürmeli bir anahtar bulunur. Bununla Bluetooth fonksiyonu aktive ya da deaktive edilebilir. Anahtar "On" konumuna getirilirse bağlantı sağlanabilir. Pil kullanılacağına parametrelendirildikten sonra anahtarın "Off" konumuna getirilmesi tavsiye edilir. Bu şekilde daha az ceryan yakılır ve pilin çalışma süresi bariz bir şekilde arttırılır.

7.3 Erişim güvenliği

Yetkisi olmayan kişilerin PLICSMOBILE 81 cihazına müdahalesi iki kademeli işlemle korumaya alınmıştır. İlk kademe cihaza Bluetooth veya ağla temel erişimi düzenler. Parametrelerin okunması bu aşamadan sonra her zaman mümkündür. İkinci kademe, parametrelere müdahaleyi düzenler. Burada cihaz ayarlarındaki değişiklik kilitlenebilir.

Bluetooth erişimi

Koruma fonksiyonlu Bluetooth erişiminde PLICSMOBILE 81 cihazıyla bağlantı kurmak, sadece ilgili Bluetooth erişim şifresi ("*Bluetooth access code*") biliniyorsa mümkündür. Bu kişisel sayısal erişim şifresi (6 karakterli) cihaza kaydedilir. Şifre ayrıca teslimat kapsamındaki evrakta da bulunmaktadır. Giriş kodu, her bir kullanım elemanında sadece bir defa girilmelidir, çünkü bu kod ilk bağlantı kurulurken otomatik olarak kayıt edilir. "Bluetooth giriş şifresi" DTM ile bağlantı kurulduğunda okunabilir ve değiştirilebilir.



Uyarı:

Arka arkaya üç kez yanlış bir bluetooth giriş şifresi giriyorsanız, üçüncüden sonra şifrenizi girmek için her yeni bir deneme yanlış veri girdiğinizde bekleme süreniz artar.

İnternet ağından giriş (uzaktan rutin kontrol)

İnternet ağına bağlıysanız PLICSMOBILE 81 uzaktan konfigüre edilebilir ve oradan rutin kontrolü yapılabilir. Bunun kullanılan SIM kartında statik bir IP adresi olması gerekir.

Ağa giriş fabrika ayarlı olarak deaktive durumdadır, gerektiğinde DTM'de veya uygulamada "*Diğer ayarlar - erişim koruması - ağ - uzaktan bakım*" menüsünde etkinleştirilebilir. Etkinleştirme işleminin PLICSMOBILE 81 cihazının hemen yanında Bluetooth üzerinden yapılabileceğini dikkate alınız. Bu etkinleştirme işlemi yapılmadan uzaktan erişim mümkün değildir. Alternatif olarak, cihazın siparişi sırasında ağa girişin etkin olması talimatı verilebilir. Bu şekilde cihaz ağ girişli olarak teslim edilebilir.

Koruma fonksiyonlu ağ erişiminde PLICSMOBILE 81 cihazıyla bağlantı kurmak, sadece ağ erişim şifresi ("*Ağ erişim kodu*") biliniyorsa mümkündür. Bu kişisel alfanümerik erişim şifresi (20 karakterli PSK) cihaza kaydedilir. Şifre ayrıca teslimat kapsamındaki belgelerde de bulunmaktadır. Giriş kodu, her bir kullanım elemanında sadece bir defa girilmelidir, çünkü bu kod ilk bağlantı kurulurken otomatik olarak kayıt edilir. "Ağ erişim kodu" DTM ile bağlantı kurulduğunda okunabilir ve değiştirilebilir.



Uyarı:

Uzaktan rutin kontrolün aktive edilmesiyle bir VEGA çalışanının PLICSMOBILE'e ve buna bağlı tüm sensörlere giriş yapılmasına onay vermiş oluyorsunuz. Bununla çalışan tüm parametre ve ölçüm değerlerini okuyabilip gerektiğinde kaydedip değiştirme çerçevesinde tüm haklara sahip olmaktadır. Bunu onaylamadığınız takdirde uzaktan kontrolü aktive edemezsiniz.

Parametreleme erişim güvenliği

Parametre güvenliği aktif konumdaysa cihaz parametrelerinin değiştirilmesi mümkün değildir. Sayısal bir cihaz şifresi (dört basamaklı) girilerek cihaz parametre değiştirme işlemini geçici olarak yapma

hakkına sahip olur. Cihaz kullanılmadan 60 dakika geçtikten sonra cihazlar otomatik olarak yeniden kilitletir. Fabrikada parametre güvenliği pasif konumdadır.

Acil durum şifreleri

Cihazla beraber verilen evraklarda erişim şifrelerinin yanı sıra ek acil durum şifreleri de (unlock codes) yazılıdır. Erişim şifrelerinden biri artık bilinmiyor ise ilgili acil durum şifresi üzerinden cihaza yeniden erişim sağlayabilir ve erişim şifresini yeniden verebilirsiniz.



Uyarı:

Erişim ve acil durum kodlarını güvenli bir yerde muhafaza ediniz.

Koşullar

7.4 Bilgisayar ve PACTware ile parametreleme

Windows bilgisayar üzerinden kullanım için bir Bluetooth USB adaptörü ve FDT standardına uygun bir cihaz sürücüsü (DTM) ile çalışan PACTware konfigürasyon yazılımına gerek vardır. Güncel PACTware versiyonu ve mevcut tüm DTM'ler bir DTM koleksiyonunda özetlenmiştir. Ayrıca DTM'ler FDT standardına uygun diğer çerçeve uygulamalara bağlanabilir.



Uyarı:

Cihazın tüm fonksiyonlarının desteklenmesini sağlamak için daima en yeni DTM koleksiyonunu kullanın. Ayrıca, belirtilen tüm fonksiyonlar eski Firmware versiyonlarında bulunmamaktadır. En yeni cihaz yazılımını internet sayfamızdan indirebilirsiniz. Güncelleme işleminin nasıl yapılacağı da yine internette mevcuttur.

Yazılım kullanımı hakkında temel bilgiler, her DTM Collection'un ekinde bulunan ve internette indirilebilen "DTM Collection/PACTware" kullanma kılavuzunda açıklanmaktadır. Detaylı açıklamalar için PACT-ware ve VEGA-DTM'in Çevrim İçi Yardıma bakın.

Standart sürüm/Tam sürüm

Tüm cihaz DTM'leri ücretsiz standart versiyon olarak ve ücretli komple versiyon olarak mevcuttur. Yazılımın tam anlamıyla kullanılabilmesi için gereken tüm işlevler standart sürümde bulunmaktadır. Bir projenin kolaylıkla yapılabilmesini sağlayan sihirbaz kullanımı oldukça kolaylaştırmaktadır. Projenin kaydedilmesi, yazdırılması ya da projenin başka bir formattan kaydedilip başka bir formata yazdırılması da standart sürümün özellikleri arasındadır.

Tam sürümde, projenin tam olarak belgelenmesi amacıyla genişletilmiş bir yazdırma fonksiyonunun yanı sıra parametrelerin, ölçüm değeri eğimi ve yankı eğiminin kaydedilmesi gibi olanaklar da mevcuttur. Ayrıca burada bir depo hesaplama programının yanı sıra bir de ölçüm değeri ve yankı eğimi kayıtlarının analizinin yapılmasını sağlayan VEGA DataViewer da mevcuttur.

Bluetooth arayüzü

PLICSMOBILE 81 ile iletişim kurmak için bir Bluetooth 5.0 arayüzü gereklidir. Daha eski sistemler bir Bluetooth 5.0 USB adaptörü ile donatılabilir.

Bluetooth üzerinden bağlantı kurmak

PLICSMOBILE 81 cihazının elektronik modülü üzerinde bulunan Bluetooth-USB adaptörünün "On" a getirilmiş olmasına ve Bluetooth-USB adaptörünün bilgisayara takılı olmasına dikkat edin.

PACTware'de proje asistanını çalıştırın. Şimdi Bluetooth arayüzü, PLICSMOBILE 81 ve buna bağlı sensörler bulunup proje penceresinde görüntülenir.

Kimlik onaylama

İlk bağlantı kurulurken DTM ile PLICSMOBILE birbirlerine karşılıklı olarak kimlik doğrulaması yapmak zorundadır. Bunun için PLICSMOBILE'e kaydedilmiş Bluetooth erişim şifresi DTM'e girilmelidir. Diğer bilgileri " *Erişim Güvenliği*" bölümünden elde edebilirsiniz.

Şimdi PLICSMOBILE'i veya sensörü kullanım menüsü üzerinden parametreleyin.

7.5 VEGA Tools uygulamasıyla parametreleme

Sistem ön koşulları

Akıllı telefonunuzun/tabletinizin aşağıdaki sistem ön koşullarını karşılamasına dikkat edin:

- İşletim sistemi: Apple iOS 8 veya daha yeni bir sürüm
- İşletim sistemi: Android 5.1 veya daha yeni bir sürüm
- Bluetooth 5.0

Akıllı telefonunuza veya tabletinize Apple App Store, Google Play Store veya Baidu Store'dan "VEGA Tools" uygulamasını yükleyin.

Bluetooth'u aktive edin

Elektronik modülün üstündeki Bluetooth fonksiyonunun etkin olmasını sağlayın.

Bağlantıyı konfigüre edin

" *VEGA Tools*" uygulamasını başlatın ve ana menüden " *Devreye alım*" fonksiyonunu seçin. Akıllı telefon ve tablet, çevrede bulunan Bluetooth ile çalışan tüm aktif cihazları otomatik olarak bulmaktadır.

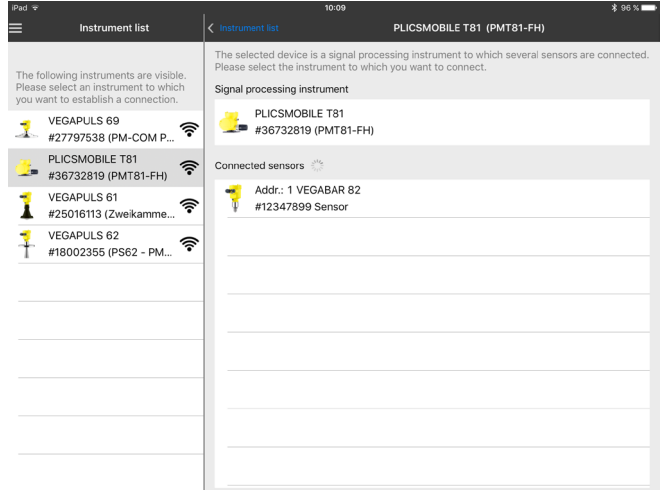
Tüm bulunan cihazlar kullanım penceresinde listelenir. Arama bu durumda otomatik ve sürekli olarak devam ettirilir. Cihaz listesinden istediğiniz PLICSMOBILE 81'i seçerek bağlantı kurulumunu başlatın.

Kimlik onaylama

İlk bağlantı kurulumu yapılacağında uygulama ve PLICSMOBILE 81 birbirlerine kimlik doğrulama yapmalıdır. Bunun için PLICSMOBILE 81'e kayıtlı bluetooth giriş şifresi uygulamaya girilir. Diğer bilgileri " *Erişim Güvenliği*" bölümünden alabilirsiniz. Apple cihazlarında Bluetooth giriş şifreleri girildikten sonra kuplaj sorgulamanın onaylanması gerekmektedir.

Parametreleme

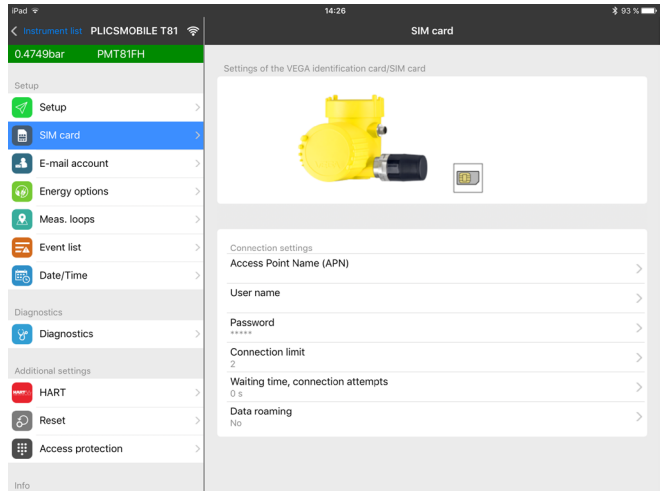
Cihaz teşhisi yapıldıktan sonra seçilmiş PLICSMOBILE 81 kendisine bağlı sensörle birlikte ekranda görüntülenir.



Res. 7: Cihaz listesi

İstenilen liste değeri girilerek hem PLICSMOBILE'in hem de bağlı sensörün parametrelenmesi sağlanabilir. Sensörün parametrelenme işlemi sırasında PLICSMOBILE, Gateway olarak davranır ve vermek istediği komutları sensöre HART iletişimi üzerinden iletir.

Şimdi PLICSMOBILE 81'i ve ona bağlı sensörü ilgili kullanım menüsünden parametrelayin.



Res. 8: Bir uygulama görüntüsüne örnek - SIM kartı ayarları

7.6 Kablosuz iletişim ağı ve SIM kartı

Devreye almak için, veri transferi seçeneği olan sunucu tarafından açık konuma getirilmiş bir SIM kartına (mini SIM formatında) gerek vardır.



Bilgi:

SIM kartı, cihazın standart teslimat kapsamında değildir. Bu modda VEGA kimlik kartı veya alternatif olarak internet ağına açık kişiye özel bir SIM kartı olması gerekmektedir.

VEGA kimlik kartı

Ölçüm değeri iletiminin ve uzaktan bakımın sizin için olabildiğince kolaylaşmasını sağlamak için VEGA " *Tanım Kartı Kullanım Ücreti*" altında bir hizmet paketi sunmaktadır. Bu pakette veri iletim giderleri ve uzaktan rutin kontrol imkânı VEGA hizmetinde zaten mevcuttur.

VEGA tanım kartı kullanacaksanız standart mobil sözleşmesinden farklı olarak şu avantajlara sahip olacaksınız:

- VEGA hizmeti ile uzaktan kontrol internet açıksa mümkün olur
- Yurt dışında iseniz dolaşım gideri doğmaz
- Ortak çalışılan birçok ülke ve bölgenin desteği
- Tüm iletim yolları için destek (VEGA Inventory Sytem, e-posta, SMS)
- Kendine ait APN aracılığı ile güvenli ve sağlam veri iletimi
- Ön konfigürasyonlu, devreye alımı için başka bir konfigürasyona gerek yoktur

Uzaktan parametreleme

PLICSMOBILE 81 cihazına gelen veri bağlantıları (ağ bağlantısı), sadece kullanılmakta olan SIM kartı statik bir IP adresini destekliyorsa kurulabilir. Giren veri bağlantıları uzaktan parametrelemek (Vega Hizmeti ile) için kullanılabilir (sadece VEGA tanım kartı kullanıldığında).

Ölçüm değerlerinin aktarılması

PLICSMOBILE 81'den çıkan veri bağlantıları GPRS/UMTS (hacmi baz alan fatura) ile kurulur. Yapılan aramalar, e-posta, SMS ve VEGA Inventory System ile ölçüm değeri gönderimi için kullanılır.

Bir ölçüm değeri, e-posta veya Inventory System yoluyla gönderiliyorsa, yaklaşık 5 KB 'lık bir veri hacmi iletilir. Bu, örneğin saatte bir defa yapılan bir aktarımda, ayda sensör başına toplam 4 MB net veri hacmi demektir.

Seçilen tarifeye bağlı olarak, telsiz iletişim operatörü tarafından blok yuvarlama yerine getirilir. Ağdan çıkarken hesaplama birimleri yüksek sayı olarak yazılır. Aktive edilen ekonomik modda PLICSMOBILE 81 her ileti gönderiminden sonra ağdan çıktığı için, her gönderimde yeniden blok yuvarlaması olur. Örneğin, 100 KB'ye getirilen bir blok yuvarlamalı tarif kullanıldığını varsayalım. Bu durumda, ölçüm değerinin saatte bir gönderilmesi aylık fatura hacminin 70 MB'nin üzerinde olmasına neden olmaktadır. Bu yüzden olabildiğince düşük blok yuvarlamalı saf bir veri tarifesini (M2M) seçin.

SIM kartını kullanın

Kartı eğik kısmı önde kalacak şekilde, kart bölmesine oturuncaya kadar itin. Kontak yüzeyi bu sırada yukarıyı göstermelidir.

**Dikkat:**

SIM kartı kullanılabildiğinde PLICSMOBILE 81 cihazında gerilim olmamalıdır. SIM kartını kullanırken ESD ile korunuyor olmasına dikkat edin. Pillerin elektrostatik deşarjı, SIM kartına veya PLICSMOBILE'e zarar verebilir.



Res. 9: Mini SIM kartını takın

SIM kartını aktive edin

Kötü kullanımın engellenmesi için, SIM kartı normalde bir şifre ile korunmaktadır. PLICSMOBILE'in bu güvenli SIM kartlarıyla konuşabilmesi için, ilk önce şifrenin girilmesi gerekmektedir. Bunun için DTM'de " *SIM kartının aktive edilmesi*" asistanı bulunmaktadır. Buraya karta uyan şifre numarasını girin. Asistan bu şifrenin değiştirilmesi için de seçenek sunmaktadır.

**Bilgi:**

VEGA tanım kartı kullanımında herhangi bir PIN girilmesine veya deaktif edilmesine gerek yoktur.

Ardından kartın ağa girip girmediğini ve kapsama alanının (sinyal kuvveti) yeterli olup olmadığını kontrol edin. Ölçüm değerlerinin emniyetli bir şekilde aktarılması için sinyal kuvvetinin en az % 15 oranında olması gerekir. Bu oranı " *Ağ durumu*" DTM menü seçeneğindeki " *Devreye alım* - " kontrol edebilirsiniz. Durum göstergesinde ayrıca cihazın temel durumunu da görebilirsiniz.

Durum göstergesi

Sarı LED (kablosuz telefon durum göstergesi) üzerinden şu kullanım durumları sinyalize edilir:

- **LED lambası yanmıyor:** Hiçbir çalışma gerilimi ya da ekonomik mod aktif değil
- **Düzenli yanıp sönmeler:** Cihaz GSM ağına girmemiş
- **Düzensiz yanıp sönmeler (uzun KAPALI/kısa AÇIK):** Cihaz GSM ağına girmiş
- **Sürekli bir ışık yanıyor:** Verici süreci veya hat seçme aktif
- **Sürekli yanıp sönmeler sonra hızla düzenli yanıp sönmeler:** Ölçüm değeri gönderimi yapılamadı

Mavi LED (Bluetooth durum göstergesi) üzerinden şu kullanım durumları sinyalizasyon edilir:

- **LED lambası yanmıyor:** Bluetooth kapalı veya ekonomik mod aktif
- **Düzensiz yanıp sönmeler (uzun KAPALI/kısa AÇIK):** Bluetooth açık konumda
- **Sürekli bir ışık yanıyor:** Bluetooth bağlantısı aktif



Bilgi:

PLICSMOBILE 81 enerji modunda ise, LED durum göstergeleri hiçbir şey göstermez. Sadece ölçüm ve ölçüm değeri gönderimi sırasında LED göstergeleri etkin konumda.

"Send" tuşu

Bu düğmeye dokunduğunuzda manüel olarak ölçüm değeri gönderilir. Bu, konfigüre edilen zaman ayarlarından bağımsız çalışan bir işlemdir. Bu görev yerine getirilmezse PLICSMOBILE 81 enerji moduna geçer. Burada da sarı durum LED lambasının da yardımıyla kablosuz telefon ağı oturumuna girmenin mümkün olup olmadığı denetlenebilir.

İnternet bağlantısı

7.7 İnternet bağlantısı ve ölçüm değeri gönderimi

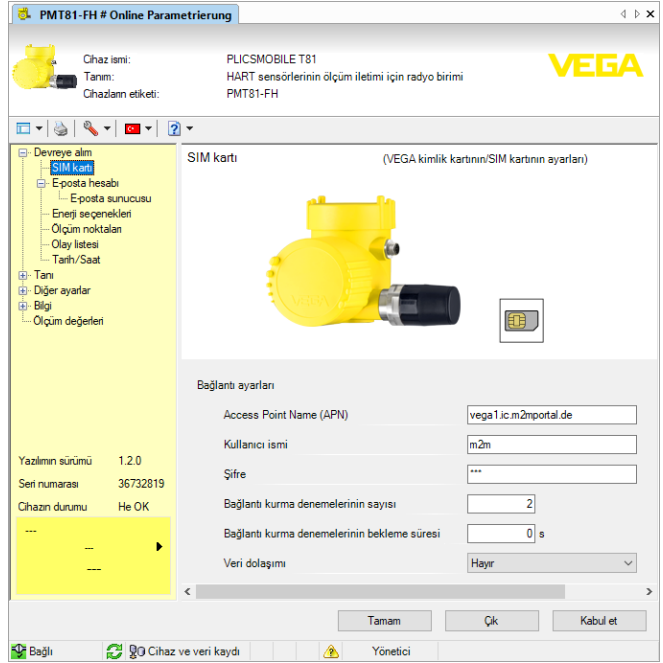
Ölçüm değerlerinin e-posta yoluyla veya VEGA envanter sistemine iletimi her zaman internet bağlantısıyla sağlanır. Bağlantı kurulumunu sağlamak için giriş verileri (kullanıcı ismi/şifre) ve Access Point Name (APN) verisi gerekmektedir.

Bei Nutzung des VEGA-Dienstleistungspakets " *Kullanım Ücreti Tanım Kartı*" VEGA Hizmet Paketi ve VEGA Inventory Systems kullanılacağına tüm gereken parametreler önceden fabrikada belirlendiği için erişim verilerine veya başka tür bilgilere gerek yoktur. Bunun için ön koşul VEGA hizmet paketinin ve PLICSMOBILE 81 cihazının aynı sipariş üzerinde gösterilmesidir.



Bilgi:

Daha ayrıntılı bilgileri ve yaygın kullanılan mobil şebeke sunucularının listesini, erişim bilgilerine PLICSMOBILE-DTM'nin online yardımından edinebilirsiniz.



Res. 10: İnternete giriş yapma bilgilerinin girilmesi

Ölçüm değerlerinin aktarılması

Ölçüm değerleri alternatif olarak şu şekillerde iletelebilmektedir:

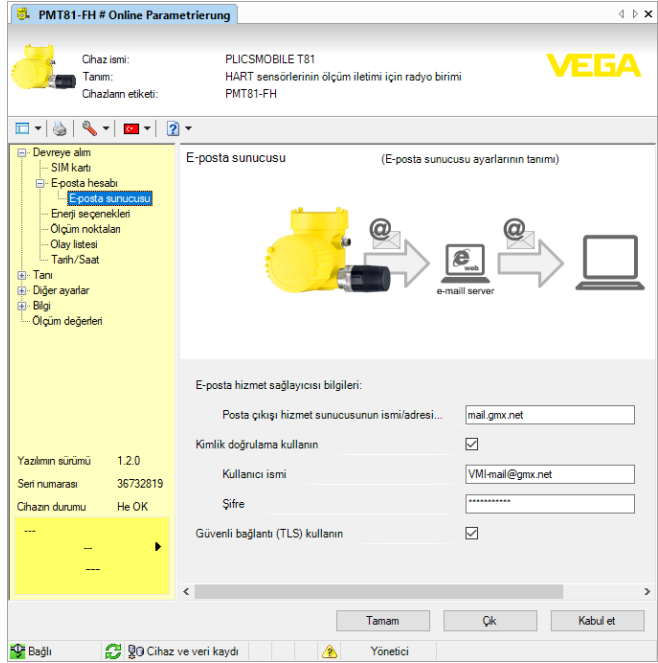
- Entegre Mailclient yoluyla istenilen e-posta adresine
- SMS yoluyla istenilen cep telefonuna
- https üzerinden VEGA Inventory System'e

Ölçüm değeri iletiminin kurabilmeniz için " Olay listesi" DTM menü seçeneğinden kullanımı kolay bir asistan mevcuttur. Ölçüm değerleri istenilen sürelerde veya aralıklarda iletebilir. Ayrıca belli bir doluluk seviyesinin üzerine çıktığında veya altına düştüğünde de bir bildirim gönderilebilir. Bunun dışında bir ölçüm değeri gönderimi durum kontrollü de yapılabilmektedir (ör. Arıza bildiri)

E-posta gönderimi

Bu seçenekte bir posta girişi ve posta çıkışı sunucusunun (POP3/SMTP) ismi olan bir e-posta hesabı ve kimlik denetimi için kullanıcı ismi ve şifrenin kullanılması gerekmektedir. Bu verileri e-posta sağlayıcınızdan alın. İletimin sağlanabilmesi için TLS üzerinden güvenli bir bağlantı ön ayarı yapılmalıdır. Lütfen güvenli bağlantı için normalde başka hizmet sunucularının kullanılması gerektiğini dikkate alın. Daha fazla bilgiyi PLICSMOBILE-DTM'in çevrim içi yardımından bulabilirsiniz.

Ölçüm değerleri alternatif olarak doğrudan e-posta ile veya ek olarak iliştilerle gönderilebilmektedir. Format seçenekleri arasında TXT, CSV, HTML veya XML yer alır.



Res. 11: E-posta giriş yapma bilgilerinin girilmesi

SMS gönderimi

Tüm veriler cep telefonu sözleşmesinde zaten mevcut olduğundan, SMS yoluyla ölçüm değeri göndermek için herhangi bir giriş yapılmaya gerek yoktur.

VEGA Inventory System

Kurulum için sadece envanter hizmet sunucusunun URL ya da IP adresinin girilmesi gerekir. VEGA, ev sahipliğinizi " data-vis.vega.com" URL'si üzerinden yapar.

8 Tanı ve hizmet

8.1 Bakım

Bakım

Amaca uygun kullanıldığı takdirde normal kullanımda herhangi özel bir bakım yapılmasına gerek yoktur.

Temizleme

Temizleme alışkanlığı cihazdaki model etiketi ile işaretlerin görünmesini sağlar.

Şu maddelere dikkat edin:

- Sadece gövde, model etiketi ve contalara zarar vermeyen temizlik malzemeleri kullanın
- Sadece cihaz koruma sınıfına uyan temizlik yöntemlerini uygulayın

8.2 Arızaların giderilmesi

Arıza olduğunda yapılabilecekler

Herhangi bir arızanın giderilmesi için gerekli önlemleri almak teknisyenin görevidir.

Arıza nedenleri

Cihaz, en üst düzeyde çalışma güvenliği sunar. Bununla birlikte, çalışma sırasında arızalar oluşabilir. Bu, aşağıdaki nedenlerden kaynaklanabilir:

- Sensörün ölçüm değeri doğru değil
- Güç kaynağı
- Kablolarda arızalar

Arızaların giderilmesi

İlk önlemler arasında DTM'den hem giriş ve çıkış sinyali kontrolü hem de yanlış bildirimlerin değerlendirilmesi sayılabilir. İzlenecek yol aşağıda belirtilmektedir. Birçok durumda arıza nedeni bu yolla tespit edilerek çözümlenir.

Arızayı giderdikten sonra yapılması gerekenler

Arıza nedeni ve alınan önlemlere bağlı olarak "*Çalıştırma*" bölümünde tanımlanan işlem adımlarını en baştan başlayarak tekrarlayın ve akla yatkınlığını ve bütünlüğünü kontrol edin.

24 Saat Hizmet-Çağrı Merkezi

Bu önlemler yine de herhangi bir sonuç vermedikleri takdirde acil durumlar için **+49 1805 858550** numaralı telefondan VEGA Çağrı Merkezimizi arayabilirsiniz.

Çağrı merkezimiz size normal çalışma saatleri dışında da haftada 7 gün aralıksız hizmet vermektedir.

Bu hizmeti dünya çapında sunduğumuz için destek İngilizce olarak verilmektedir. Hizmet ücretsizdir, sadece normal telefon maliyeti doğmaktadır.

Hata mesajları

Hata	Neden	Sorun giderme
Sinyal şiddeti gös-tergede yok	Ağ mevcut değil	Ağın olup olmadığını cep telefonu ile kontrol edin
E008	Sensör bulunamadı	Sensörün bağlantısını kontrol edin

Hata	Neden	Sorun giderme
E013	Sensör hata alarmı veriyor, geçerli ölçüm değeri yok	Sensör parametremeyi kontrol edin Sensörü onarıma gönderin
E030	Sensör açık fazda Ölçüm değeri geçersiz	Sensör parametremeyi kontrol edin
E034	EEPROM-CRC hatası	Cihazı kapatın ve açın Sıfırlayın Cihazı onarıma gönderin
E035	ROM-CRC hatası	Cihazı kapatın ve açın Sıfırlayın Cihazı onarıma gönderin
E036	Cihaz yazılımı çalışmıyor (Yazılım güncellemesi devam ediyorsa ve güncelleme hatası varsa)	Yazılım güncellemesi sona erinceye kadar bekleyin Yazılımı yeniden güncelleyin
E042	Oto test sırasında donanım hatası	Cihazı onarıma gönderin
E053	Sensör ölçüm aralığı doğru okunamıyor	İletişim bozuk: Sensörün besleme kablosunu ve blendajını kontrol edin
E086	İletişim donatısında hata (Radyo modülü başlatılmıyor)	Başlatma bağımsız olarak gerçekleşir. Hata sürekli olarak tekrar ediyorsa, cihazı onarıma gönderin

8.3 Onarım durumunda izlenecek prosedür

Hem cihaz iade pusulası hem de prosedür hakkında detaylı bilgileri www.vega.com adresindeki indirilecek dosyalardan elde edebilirsiniz

Bu sayede bize onarımı hızlı ve daha fazla izahat etmenize gerek kalmadan yapmamıza yardım etmiş olursunuz.

Onarım gerekli bulunduğu takdirde, şu prosedürü izleyin:

- Her cihaz için bir form print edin ve doldurun
- Cihazı temizleyin ve kırılmasına karşı korunaklı şekilde ambalajlayın
- Doldurulan formu ve varsa bir güvenlik veri pusulasını ambalajın dış kısmına iliştin
- Bayinizden geri iade için kullanılacak adresi öğrenin. Bunlar için www.vega.com internet sayfamıza gidin.



Uyarı:

Pille çalışan cihazı, onarılmavb.gönderilecekse, pil ya da akü paketi önceden cihazdan çıkarılmalıdır. Lütfen bize pil ya da akü paketini değil, sadece cihazın kendisini gönderin.

9 Sökme

9.1 Sökme prosedürü

"Monte etme" ve "Elektrik kaynağına bağlama" bölümlerine bakınız; orada anlatılan adımları tersine doğru takip ederek yerine getiriniz.

9.2 Bertaraf etmek

Cihaz, bu konuda uzman geri dönüşüm işletmeleri tarafından yeniden değerlendirilen malzemelerden oluşmaktadır. Bunun için bileşenleri kolay çıkartılabilir şekilde dizayn ettik ve geri kazanımlı malzemeler kullanılmaktayız.

Malzemeler: "Teknik veriler" bölümüne bakın

Avrupa Birliği içinde bertaraf ve tekrar değerlendirme hususları aşağıdaki "Elektronüğın yeniden kullanılması" ve "Pilin ya da akünün yeniden kullanılması" bölümündeki açıklamalara uygun şekilde yerine getirilmelidir. Avrupa Birliğinin dışında kalan ülkelerde yerel düzenlemelerin dikkate alınması gerekmektedir.

Elektronüğın yeniden kullanılması

Bu cihaz WEEE yönergesi 2002/96/EG'ye ve ilgili ulusal kanunlara tabi deęildir. Cihazı bu nedenle doğrudan uzmanlaşmış bir geri dönüşüm işletmesine götürün ve bu iş için genel atık tesislerini kullanmayın. Genel atık tesisleri WEEE yönergesi uyarınca sadece kişisel kullanım için olan cihazları kabul edebilmektedir.

Pil/Akü yeniden kullanılması



Uyarı:

Bertaraf etme prosedürü piller ve akümülatörler için yapılan 2006/66/AT düzenlemesine tabidir.

Piller ve aküler kısmen hem çevre için zararlı hem de yeniden değerlendirilebilir değerli ham maddeler içermektedir. Bu nedenle piller ve aküler ev çöprüyle birlikte atılmamalıdır.

Yasalar gereğince tüm kullanıcılar, atık pilleri bu piller için öngörölmüş pil toplama tesislerine (Başka bir ifadeyle belediyeye ait atık pil toplama noktalarına) vermekle yükümlüdür. Piller ve aküler, usulüne uygun şekilde bertaraf edilmeleri için bize de gönderilebilir. Ancak bu, lityum bazlı pillerde nakliye kurallarının çok katı, nakliyatın çok uğraştırıcı ve pahalı olması nedeniyle normalde pek de makul bir seçenek olmamaktadır.

Atıkların, usulüne uygun bir şekilde atıldığı takdirde insanlara ve çevreye olumsuz etkisi engellenir ve değerli ham maddelerin geri kazanılması mümkün olur.

10 Sertifikalar ve onaylar

10.1 Avrupa için kablosuz teknolojisi kapsamında ruhsat

Cihaz, aşağıdaki birbirleriyle uyumlu standartların güncel standartlarına göre test edilmiştir:

- EN 300328
- EN 301511
- EN 301908-1
- EN 301908-2
- EN 300440

Bu etiketler AB ve EFTA ülkelerinde kullanıma izin verildiğini göstermektedir.

10.2 Çevre yönetim sistemi

Hayatın doğal temellerinin korunması yerine getirilmesi gereken en acil görevlerden biridir. Bu nedenle bir çevre koruma yönetim sistemini uygulamaktayız; bu sistemin amaçlarından biri de işletmemizin çevre koruma ilkelerini devamlı iyileştirmektir. Çevre koruma yönetim sistemimiz DIN EN ISO 14001 standardına göre sertifikalıdır. Bu standardın yerine getirilmesinde bize yardımcı olunuz ve lütfen bu Kullanım Kılavuzunun " *Ambalajlama, nakliye ve depolama*", " *Bertaraf edilmesi*" bölümlerindeki çevre koruma talimatlarını dikkate alınız.

11 Ek

11.1 Teknik Veriler, PLICSMOBILE 81

İzin verilmiş cihazlara ilişkin not

Ex onayı vb. gibi onayları olan cihazlar için ilgili güvenlik bilgilerinde belirtilen teknik veriler geçerlidir. Bu teknik veriler bazı durumlarda burada gösterilen verilerden farklı olabilir.

Tüm ruhsat belgeleri internet sayfamızdan indirilebilmektedir.

PLICSMOBILE besleme gerilimi

Çalışma gerilimi ¹⁾	9,6 ... 32 V DC
Güç kullanımı ²⁾	
– Ekonomik mod (9 V/12 V)	0,18 mW/0,3 mW
– Ekonomik mod (24 V/32 V)	1,8 mW/3,7 mW
– Sürekli çalıştırma	1,1 W
– Tepe kapasitesi (ölçüm değeri gönderimi)	11 W
Enerji gereksinimi ³⁾	
– Gönderim dahil ölçüm döngüsü	15 mWh
Sensör tedariki	
– Boş çalışma gerilimi	31 V (Ex modelinde 24 V)
– Maks. akım	80 mA (Ex modelinde 26 mA)

Mobil telefon

SIM kartı yuvası	Mini SIM (25 x 15 mm)
Radyo frekansı	UMTS dördü bandı GSM (850/900/1800/1900 MHz)
Kablosuz telefon standardı	2G (GSM), 3G (UMTS)
Anten modeli	Yuvarlak ışın - (Omni)anten

Bluetooth

Bluetooth - Standart	Bluetooth 5.0 (Bluetooth 4.0 LE'e kadar olan sürümlerle birlikte kullanılabilir)
Maks. katılımcı	1
Erişim kapsamı tipi ⁴⁾	25 m (82 ft)

Göstergeler

LED göstergeleri	
– Kablosuz telefon durumu	1 x LED sarı
– Bluetooth durumu	1 x LED mavi

¹⁾ Cihaza besleme gerilimi verileceğinde, besleme geriliminin akım toleransının yeterli olmasına dikkat edilmelidir. Çalışma gerilimi < 9,6 V olduğunda, 2 A'ya kadar olan akım tepeleri hesaplanmalıdır.

²⁾ Listede gösterilen kapasite verileri 20 mA'lık bir HART sensörünün besleme gerilimini içermektedir.

³⁾ Listelenmiş enerji gereksinimi (VEGAPULS 61) 4 mA'lık (Multidrop ayarı) bir HART sensörünün besleme gerilimini ve 12 V'luk çalışma gerilimini içerir.

⁴⁾ Yerel koşullara bağlıdır

Elektromanyetik veriler

Kablo giriři/Priz

- Elektronik gövde 1 x diřli kablo baęlantısı M20 x 1,5 (Kablo ø 5 ... 9 mm),
1 x sensör baęlantısı için fiř

Tel kesidi için yay baskılı klemensler

- Kalın tel, bükülü tel 0,2 ... 2,5 mm² (AWG 24 ... 14)
- Tel ucu kılıflı tel demeti 0,2 ... 1,5 mm² (AWG 24 ... 16)

Çevre kořulları

Ortam sıcaklıęı	-25 ... +60 °C (-13 ... +140 °F)
Depolama ve transport ısısı	-25 ... +80 °C (-13 ... +176 °F)

Elektrięe karřı koruma önlemleri

Koruma tipi	IP66 ⁵⁾
Ařırı gerilim kategorisi (IEC 61010-1)	
– Deniz seviyesinden 2000 metreye kadar (6562 ft)	II
– Deniz seviyesinden 5000 metreye kadar (16404 ft)	II (yalnızca önceden anahtarlanmış aşırı gerilim güvenlikli)
– Deniz seviyesinden 5000 metreye kadar (16404 ft)	I
Kirlilik derecesi ⁶⁾	4
Koruma sınıfı (IEC 61010-1)	II

Onaylar

Lisanslı cihazların teknik verilerinde sürüme baęlı farklılıklar olabilir.

Bu nedenle bu cihazlara ait lisans belgeleri dikkate alınmalıdır. Bu lisans belgeleri ya cihazın teslimi sırasında verilir veya "www.vega.com" adresindeki "*Cihaz araması (seri numarası)*" ve "*Download*" bölümüne girilerek "*Lisanslar*" linkinden indirilebilir.

11.2 Teknik Veriler, PLICSMOBILE B81

Genel Veriler, PLICSMOBILE B81

Malzemeler

- Alüminyum gövde Alüminyum kaplama
- Kablo baęlantı elemanı PA
- Conta diřli boru baęlantısı NBR
- Tıpa diřli kablo baęlantısı PA
- Gövde ve gövde kapaęı arasında conta Silikon SI 850 R, NBR silikonsuz
- Topraklama terminalleri 316L

Aęırlık

- Alüminyum gövde yaklaşık 1,66 kg (3.66 lbs)

⁵⁾ Koruma sınıfına uygunluk şartı uygun nitelikte bir kablodur.

⁶⁾ Gövdenin koruma türü yerine getirilen kullanımda

Onaylı pil tipleri	Lityum pili veya NiMH aküsü
Pil formatı	D dizaynı (Mono)

Güç kaynağı, PLICSMOBILE B81

NiMH akülerinin yüklenmesi için gereken 20 ... 32 V DC güç kaynağı

Çıkış gerilimi PLICSMOBILE B81

NiMH akülerinin kullanılacağında	20 V DC ⁷⁾
Lityum pillerinin kullanımında	14,4 V DC

Elektromanyetik veriler, PLICSMOBILE B81

Kablo girişi/Priz

– Elektronik gövde 2 x dişli kablo bağlantısı M20 x 1,5 (Kablo: ø 5 ... 9 mm)

Tel kesidi için yay baskılı klemensler

– Kalın tel, bükülü tel 0,2 ... 1,5 mm² (AWG 24 ... 16)
 – Tel ucu kılıflı tel demeti 0,2 ... 1,5 mm² (AWG 24 ... 16)

Bağlantı kablosu, alan cihazı

– Tel adeti Üç adet tel + blendaj
 – Tel kesidi 0,5 mm²
 – Uzunluk 5/10/25 m (196/393/984 ft)
 – Çap yakl. 6 mm (0.236 in)
 – Malzeme, kablo kılıfı PUR
 – Renk Siyah

Bağlantı kablosu, güneş paneli

– Tel adeti İki adet tel
 – Tel kesidi 0,5 mm²
 – Uzunluk 5/10/25 m (196/393/984 ft)
 – Çap yakl. 6 mm (0.236 in)
 – Malzeme, kablo kılıfı PUR
 – Renk Siyah

Çevre koşulları, PLICSMOBILE B81 ⁸⁾

Çevre sıcaklığı, NiMH akü

– Çevre sıcaklığı (yüksez) -20... +60 °C (-4 ... +140 °F)
 – Şarj sıcaklığı 0 ... +45 °C (+32 ... +113 °F) ⁹⁾

Çevre sıcaklığı, lityum pil

– Ortam sıcaklığı -40... +85 °C (-40 ... +185 °F)

EN/IEC 60271-3-4 gereğince titreşim mukavemeti

– Duvar montajında Sınıf 4M6

⁷⁾ Entegre gerilim konvertörü sayesinde akü geriliminde artış

⁸⁾ Çevre sıcaklıkları takılan pillere/akülere bağlıdır.

⁹⁾ Sıcaklık aralığı dışında şarj etmek koruma düğmesi tarafından engellenir.

- | | |
|-------------------|-----------|
| - Boru montajında | Sınıf 4M5 |
|-------------------|-----------|

Mekanik çevre koşulları

Sinüs grafiğine uygun salınımlar

- | | |
|-----------------|------------------------------------|
| - Duvar montajı | IEC 60271-3-4 gereğince 4M6 sınıfı |
| - Boru montajı | IEC 60271-3-4 gereğince 4M5 sınıfı |

Darbeler	IEC 60271-3-6 gereğince 6M4 sınıfı
----------	------------------------------------

Elektrikli koruma önlemleri, PLICSMOBILE B81

Koruma tipi	IP68 (0,2 bar) ¹⁰⁾
Aşırı gerilim kategorisi (IEC 61010-1)	
- Deniz seviyesinden 2000 metreye kadar (6562 ft)	II
- Deniz seviyesinden 5000 metreye kadar (16404 ft)	II (yalnızca önceden anahtarlanmış aşırı gerilim güvenlikli)
- Deniz seviyesinden 5000 metreye kadar (16404 ft)	I
Koruma sınıfı (IEC 61010-1)	II

PLICSMOBILE B81 için NiMH akü

Akü tipi	4x NiMH, D ürün serisi (Mono)
Üretici	Ansmann
Sığa	10 Ah
Nominal gerilim	1,2 V DC

PLICSMOBILE B81 için lityum pil

Pil tipi	4x lityum pil, D ürün serisi (Mono)
Üretici/Tip	Saft LSH 20
Sığa	13 Ah
Nominal gerilim	3,6 V DC

11.3 Teknik Veriler, PLICSMOBILE S81

PLICSMOBILE S81

Güneş modülü

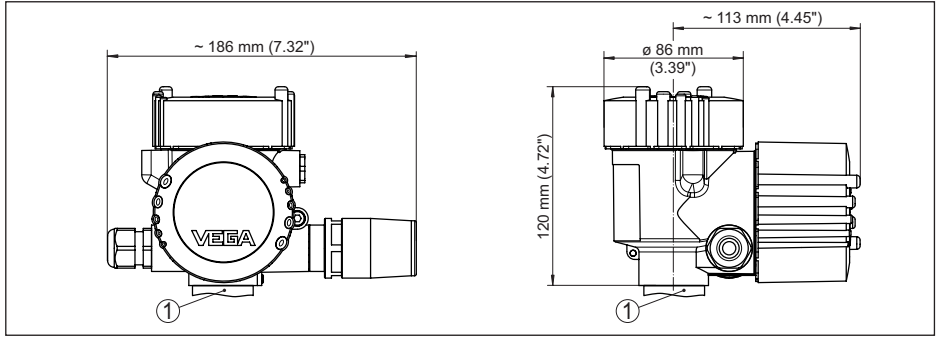
- Güç	20 W
- Maks. boş çalışma gerilimi	21,5 V DC
- Maksimum çalışma sırasında gerilim	17,2 V DC
- Maksimum çalışma sırasında akım	1,16 A
- Maks. kısa devre akımı	1,25 A
- Ağırlık	2,2 kg (4,8 lbs)
Ortam sıcaklığı	-40 ... +85 °C (-40 ... +185 °F)

¹⁰⁾ Koruma sınıfına uygunluk şartı uygun nitelikte bir kablodur.

Koruma tipi

IP67 ¹¹⁾

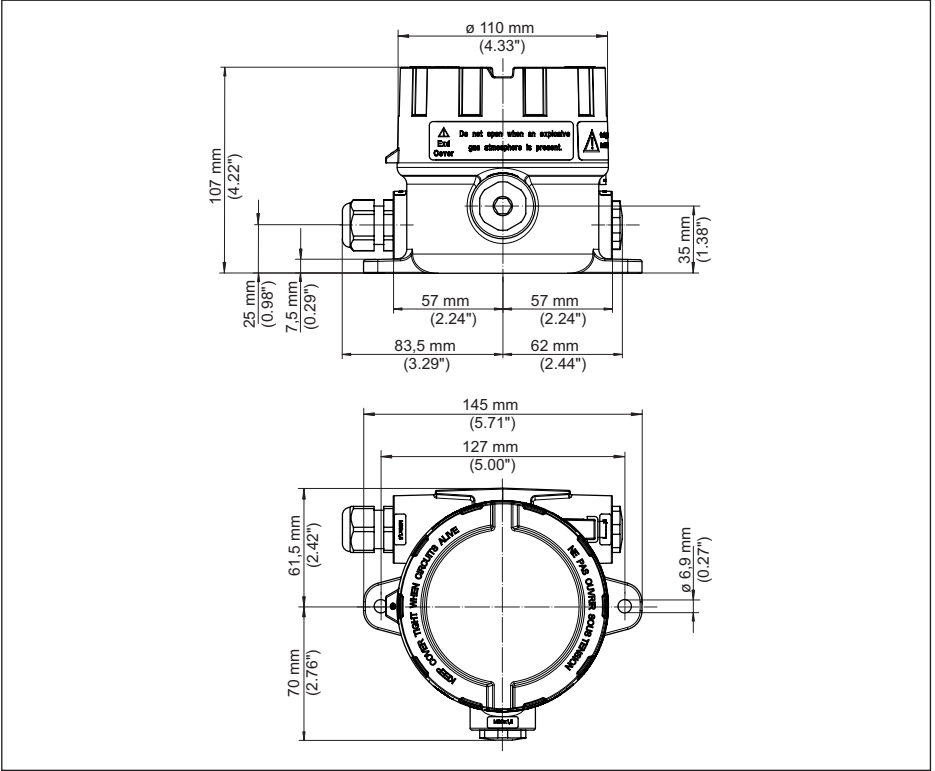
11.4 Ebatlar



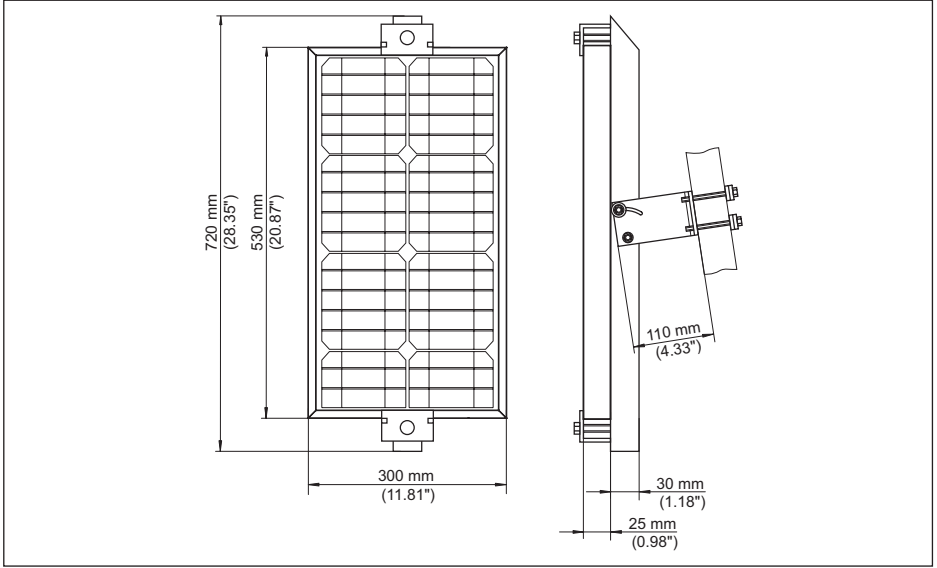
Res. 12: VA/alüminyum gövde içinde olmak üzere PLICSMOBILE 81'in ebatları

1 Gösterilen ebatlar entegre PLICSMOBILE 81'i olan gövdeye aittir. Gövdenin altında (1) bulunan diğer ebatları ilgili plics® sensörünün kullanım kılavuzunda bulabilirsiniz.

¹¹⁾ Koruma sınıfına uygunluk şartı uygun nitelikte bir kablodur.



Res. 13: Alüminyum gövdeli PLICSMOBILE B81 ebatları



Res. 14: PLICSMOBILE S81 ebatları

11.5 Sınai mülkiyet hakları

VEGA product lines are global protected by industrial property rights. Further information see www.vega.com.

VEGA Produktfamilien sind weltweit geschützt durch gewerbliche Schutzrechte.
Nähere Informationen unter www.vega.com.

Les lignes de produits VEGA sont globalement protégées par des droits de propriété intellectuelle. Pour plus d'informations, on pourra se référer au site www.vega.com.

VEGA lineas de productos están protegidas por los derechos en el campo de la propiedad industrial. Para mayor información revise la pagina web www.vega.com.

Линии продукции фирмы ВЕГА защищаются по всему миру правами на интеллектуальную собственность. Дальнейшую информацию смотрите на сайте www.vega.com.

VEGA系列产品在全球享有知识产权保护。
进一步信息请参见网站 < www.vega.com。

11.6 mbed TLS'e göre Hash fonksiyonu

mbed TLS: Copyright (C) 2006-2015, ARM Limited, All Rights Reserved SPDX-License-Identifier: Apache-2.0

Licensed under the Apache License, Version 2.0 (the "License"); you may not use this file except in compliance with the License. You may obtain a copy of the License at <http://www.apache.org/licenses/LICENSE-2.0>.

Unless required by applicable law or agreed to in writing, software distributed under the License is distributed on an "AS IS" BASIS, WITHOUT WARRANTIES OR CONDITIONS OF ANY KIND, either express or implied. See the License for the specific language governing permissions and limitations under the License.

11.7 Marka

Tüm kullanılan markaların yanı sıra şirket ve firma isimleri de mal sahipleri/eser sahiplerine aittir.

INDEX

A

Access Point Name (APN) 27
 Adanmış hat 25
 Ağ kapsamı 26
 Akü 8, 14
 Akü kapasitesi 17
 Arıza nedenleri 30
 Arızanın
 – giderilmesi 30
 Ayar 22

B

Bağlantı prosedürü 12
 Bağlantı tekniği 12
 Besleme ünitesi 14
 Blok yuvarlama 25
 Bluetooth 8, 19, 20
 Bluetooth arayüzü 22
 Bluetooth USB adaptörü 22
 Boru tutacağı 16

C

Cihaz geri görnderim formu 31
 CSD 25, 26
 Çevrim içi yardım 22
 Çoklu bant 8
 Çoklu görüntüleyici 22

D

Dial-Out 25
 DTM 8, 20, 22
 – DTM Collection 22
 – tam versiyon 22
 Durum göstergeleri 26

E

Ekonomik fonksiyon 8
 Ekonomik mod 14, 17, 18, 25, 27
 Enerji seçenekleri 18
 E-posta 8, 28

F

FDT 22

G

Giriş numarası 27
 Giriş verileri 27, 28
 Görselleştirme 8
 GPRS 8, 25, 27
 GPS 8

GSM 8

Güç kaynağı 8
 Güneş modülü 15
 Güneş modülünün konumlandırılması 16

H

HART 19

I

I²C arayüzü 8
 Inventory System 8, 28

K

Kablo
 – topraklama 11
 Kablol
 – blendaj 11

L

LED göstergeleri 26
 Lityum pil 14

M

M2M 25
 Montaj 10
 Montaj opsiyonları 28
 Multidrop 19

O

Onarım 31
 Otodeşarj 17
 Ölçüm değerinin iletilmesi 14, 18
 Ölçüm değerlerinin aktarılması 27, 28

P

PACTware 8, 20
 PIN 26
 Pil 8, 14
 Pil bölmesi 14
 Pil kapasitesi 17

R

Roaming 25

S

Seri numarası 8
 Servis - Çağrı Merkezi 30
 SIM kartı 25, 26
 Sinyal kuvveti 26
 SMS 8
 Standby 17

T

Tank hesaplaması 22

U

UMTS 8

Uygulama alanı 8

Uzaktan parametreleme 8, 18, 25

V

VEGA Inventory System 8

VEGA kimlik kartı 25

VMI 8

Y

Yazılım güncelleme 22

VEGA

Baskı tarihi:

Sensörlerin ve değerlendirme sistemlerinin teslimat kapsamı, uygulanması, kullanımı ve işletme talimatları hakkındaki bilgiler basımın yapıldığı zamandaki mevcut bilgilere uygundur.

Teknik değişiklikler yapma hakkı mahfuzdur

© VEGA Grieshaber KG, Schiltach/Germany 2021



56160-TR-210729

VEGA Grieshaber KG
Am Hohenstein 113
77761 Schiltach
Germany

Phone +49 7836 50-0
E-mail: info.de@vega.com
www.vega.com