



Sicherheitshinweise

VEGACAL 62, 63, 64, 65, 66

Staubexplosionsschutz durch Gehäuse

Zweileiter 4 ... 20 mA/HART

Zum Anschluss an Steuergerät



CE 0044



Document ID: 55730



VEGA

Inhaltsverzeichnis

1	Geltung	4
2	Unterschiedliche Zündschutzarten.....	4
3	Bedeutende Spezifikation im Typschlüssel.....	5
4	Allgemeines	6
5	Anwendungsbereich.....	6
6	Besondere Betriebsbedingungen ("X"-Kennzeichnung).....	7
7	Wichtige Hinweise für die Montage und Wartung	7
8	Sicherer Betrieb	10
9	Hinweise für Zone 0/20-Anwendungen.....	10
10	Potenzialausgleich/Erdung.....	11
11	Elektrostatische Aufladung (ESD)	11
12	Elektrische Daten.....	12
13	Thermische Daten.....	13

Ergänzende Dokumentation:

- Betriebsanleitungen VEGACAL 62, 63, 64, 65, 66
- EU-Baumusterprüfbescheinigung TÜV 17 ATEX 199562 X (Document ID: 55731)
- EU-Konformitätserklärung (Document ID: 44389)

Redaktionsstand: 2020-11-24

DE	Sicherheitshinweise für den Einsatz in explosionsgefährdeten Bereichen
EN	Safety instructions for the use in hazardous areas
FR	Consignes de sécurité pour une application en atmosphères explosibles
IT	Normative di sicurezza per l'impiego in luoghi con pericolo di esplosione
ES	Instrucciones de seguridad para el empleo en áreas con riesgo de explosión
PT	Normas de segurança para utilização em zonas sujeitas a explosão
NL	Veiligheidsaanwijzingen voor gebruik op plaatsen waar ontploffingsgevaar kan heersen
SV	Säkerhetsanvisningar för användning i explosionsfarliga områden
DA	Sikkerhedsforskrifter til anvendelse i explosionsfarlig atmosfære
FI	Turvallisuusohjeet räjähdysvaarallisissa tiloissa käyttöä varten
EL	Υποδείξεις ασφαλείας για τη χρησιμοποίηση σε περιοχές που υπάρχει κίνδυνος έκρηξης

DE	Die vorliegenden Sicherheitshinweise sind im Download unter www.vega.com standardmäßig in den Sprachen deutsch, englisch, französisch und spanisch verfügbar. Weitere EU-Landes-sprachen stellt VEGA nach Anforderungen zur Verfügung.
EN	These safety instructions are available as a standard feature in the download area under www.vega.com in the languages German, English, French and Spanish. Further EU languages will be made available by VEGA upon request.
FR	Les présentes consignes de sécurité sont disponibles au téléchargement sous www.vega.com en standard en allemand, en anglais, en français et en espagnol. VEGA met à disposition d'autres langues de l'Union Européenne selon les exigences.
ES	Las indicaciones de seguridad presentes están disponibles en la zona de descarga de www.vega.com de forma estándar en los idiomas inglés, francés y español. VEGA pone a disposición otros idiomas de la UE cuando son requeridos.

1 Geltung

Diese Sicherheitshinweise gelten für die Füllstandsensoren VEGACAL der Typenreihen:

- VEGACAL CL62.GX/CK***H/X****
- VEGACAL CL63.GX/CK***H/X****
- VEGACAL CL64.GX/CK***H/X****
- VEGACAL CL65.GX/CK***H/X****
- VEGACAL CL66.GX/CK***H/X****

mit den Elektronikausführungen

- H - Zweileiter 4 ... 20 mA/HART
- X - zum Anschluss an Steuergerät

gemäß der EU-Baumusterprüfbescheinigung TÜV 17 ATEX 199562 X (Bescheinigungsnummer auf dem Typschild) und für alle Geräte mit dem Sicherheitshinweis 55730.

Die Zündschutzkennzeichnung sowie die zugrundeliegenden Normenstände können aus der EU-Baumusterprüfbescheinigung entnommen werden:

- EN IEC 60079-0: 2018
- EN 60079-11: 2012
- EN 60079-31: 2014

Zündschutzkennzeichen:

- II 1/2D, II 2D Ex ia/tb, ia tb IIIC T65 °C ... T150 °C Da/Db, Db
- II 1/2D, II 2D Ex ia/tb, ia tb IIIC T65 °C ... T200 °C Da/Db, Db

Die oben genannten Ausführungen können zusätzlich zur Zündschutzart "Schutz durch Gehäuse t" weitere Zulassungen beinhalten.

Diese weiteren Zulassungen sind **nicht** Gegenstand der Beurteilung und Bewertung gemäß der EU-Baumusterprüfbescheinigung TÜV 17 ATEX 199562 X.

VEGACAL CL6*.	Zulassungsgebiet			Zulassungen		
	ATEX	IECEx	Kombination ¹⁾	Ex t	+ Ex ia	+ Ex d
CK	x			x	x	
GX	x			x		

Im Folgenden werden alle oben genannten Ausführungen mit VEGACAL CL62/3/4/5/6 bezeichnet. Falls sich Teile dieser Sicherheitshinweise nur auf bestimmte Ausführungen beziehen, so sind diese mit ihrem Typschlüssel explizit genannt.

2 Unterschiedliche Zündschutzarten

Die VEGACAL CL62/3/4/5/6 sind entweder in explosionsfähigen Staubatmosphären oder in explosionsfähigen Gasatmosphären einsetzbar.

Der Betreiber muss vor der Installation die gewählte Zündschutzart festlegen. Die gewählte Zündschutzart ist durch festes Markieren am Identifizierungskennzeichen des Typschildes fest zu legen.

¹⁾ Zulassungsgebiet "Kombination": Kombination der Zulassung Ex ia nach ATEX, IECEx, FM und CSA.

①

②

VEGACAL 6*

type: CL6*.XXXXXXXXXX

II 1/2D, 2D Ex ia/tb, ia tb IIIC T***°C Da/Db, Db
TÜV 17 ATEX 000000 X

II 1G, 1/2G, 2G Ex ia IIC T6...T1 Ga, Ga/Gb, Gb
TÜV 05 ATEX 2742 X

Instrument specifications

process temperature:

process pressure:

electronics: for signal conditioning instrument

power supply:

Protection: isolation:

length:

Ord.no.: 12345678/001 2017

VEGA 77761 Schiltach/Germany s/n: 12219359

CE 0044

12...
12...

www.vega.com

1 Zündschutzart "Schutz durch Gehäuse Ex t"

2 Zündschutzart "Eigensicherheit Ex i"

3 Bedeutende Spezifikation im Typschlüssel

VEGACAL CL6*(*)*.aabccefg*h*

Position		Merkmal	Beschreibung
a	Zulassung	CK	ATEX II 1G, 1/2G, 2G Ex ia IIC T6 + II 1/2D, 2D Ex ia/tb, ia tb IIIC T***°C Da/Db, Db
		GX	ATEX II 1/2D, 2D Ex ia/tb, ia tb IIIC T***°C Da/Db, Db
e	Elektronik	H	Zweileiter 4 ... 20 mA/HART
		X	Zum Anschluss an ein Steuergerät
f	Gehäuse / Schutzart	A	Aluminium-Einkammer / IP66/IP68 (0,2 bar)
		D	Aluminium-Zweikammer / IP66/IP68 (0,2 bar)
		V	Edelstahl-Einkammer (Feinguss) / IP66/IP68 (0,2 bar)
		W	Edelstahl-Zweikammer (Feinguss) / IP66/IP68 (0,2 bar)
g	Kabeleinführung / Kabelverschraubung / Steckeranschluss	M	M20 x 1,5 / mit / ohne
		N	½ NPT / ohne / ohne
h	Anzeige-/Bedienmodul PLICSCOM	X	ohne
		A	eingebaut
		F	ohne; Deckel mit Sichtfenster
		B	seitlich eingebaut
		K	eingebaut; mit Bluetooth, Magnetstift-Bedienung
		L	seitlich eingebaut; mit Bluetooth, Magnetstift-Bedienung
		U	eingebaut; mit Bluetooth (USA-Version), Batterie, Magnetstift-Bedienung
		S	seitlich eingebaut; mit Bluetooth (USA-Version), Batterie, Magnetstift-Bedienung

4 Allgemeines

Die kapazitiven Messsonden VEGACAL dienen zur Pegelmessung von Flüssigkeiten und Schüttgütern (abhängig vom Typ).

Die VEGACAL bestehen aus einem Elektronikgehäuse, einer Messelektrode und den Prozessanschlüssen.

Wahlweise kann auch das optionale Anzeige- und Bedienmodul PLICSCOM eingebaut sein.

Die VEGACAL sind geeignet für den Einsatz in Bereichen mit brennbaren, Staub entwickelnden Schüttgütern der Stoffgruppen IIIA, IIIB und IIIC. Diese Sensoren sind für Anwendungen geeignet, die Betriebsmittel der Kategorie 1/2D (EPL Da/Db) oder der Kategorie 2D (EPL Db) erfordern.

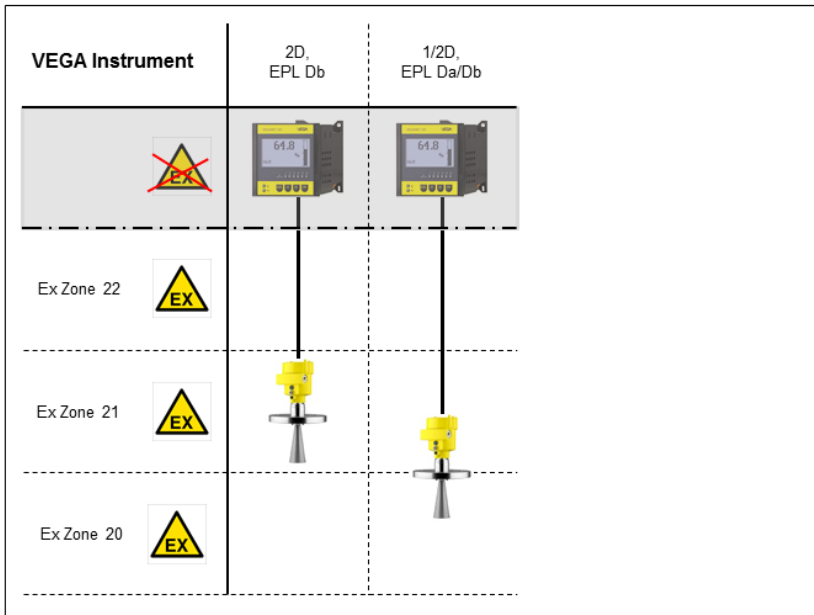
5 Anwendungsbereich

Kategorie 1/2D (EPL Da/Db-Betriebsmittel)

Das Elektronikgehäuse wird im explosionsgefährdeten Bereich der Zone 21 errichtet, die ein Betriebsmittel der Kategorie 2D (EPL Db) erfordern. Das Prozessanschlusselement wird in der Trennwand errichtet, die die Bereiche voneinander trennt, in denen Betriebsmittel der Kategorie 2D (EPL Db) oder 1D (EPL Da) erforderlich sind. Die Messelektrode mit dem mechanischen Befestigungselement wird im explosionsgefährdeten Bereich der Zone 20 errichtet, die ein Betriebsmittel der Kategorie 1D (EPL Da) erfordert.

Kategorie 2D (EPL Db-Betriebsmittel)

Das Elektronikgehäuse und die Messelektrode mit dem mechanischen Befestigungselement werden im explosionsgefährdeten Bereich der Zone 21 errichtet, die ein Betriebsmittel der Kategorie 2D (EPL Db) erfordern.



Hinweis: Sensorabbildung beispielhaft

6 Besondere Betriebsbedingungen ("X"-Kennzeichnung)

Die nachfolgende Übersicht listet alle besonderen Eigenschaften des VEGACAL CL62/3/4/5/6, welche eine Kennzeichnung mit dem Symbol "X" hinter der Zertifikatsnummer erforderlich machen.

Umgebungstemperatur

Die Details hierzu sind dem Kapitel "*Thermische Daten*" dieser Sicherheitshinweise zu entnehmen.

Schlag- und Reibfunken

Die VEGACAL CL62/3/4/5/6 sind in den Ausführungen, bei denen Leichtmetalle (z. B. Aluminium, Titan, Zirkon) verwendet wird, so zu errichten, dass die Erzeugung von Funken infolge von Schlag- und Reibvorgängen zwischen Leichtmetallen und Stahl ausgeschlossen ist (ausgenommen nicht rostender Stahl, wenn die Anwesenheit von Rostpartikeln ausgeschlossen werden kann).

Bei Gefahren durch Pendeln oder Schwingen sind die entsprechenden Teile der kapazitiven Messsonden wirksam gegen diese Gefahren zu sichern.

Bei Einsatz als Da/Db- oder Da/Dc-Betriebsmittel

Bei Varianten mit Standard-Prozessanschlüssen muss der Einbau so erfolgen, dass an den Prozessanschlüssen mindestens der Schutzgrad IP67 gemäß IEC/EN 60529 erreicht wird.

7 Wichtige Hinweise für die Montage und Wartung

Allgemeine Hinweise

Für die Montage, die elektrische Installation, die Inbetriebnahme und die Wartung des Gerätes müssen folgende Voraussetzungen erfüllt werden:

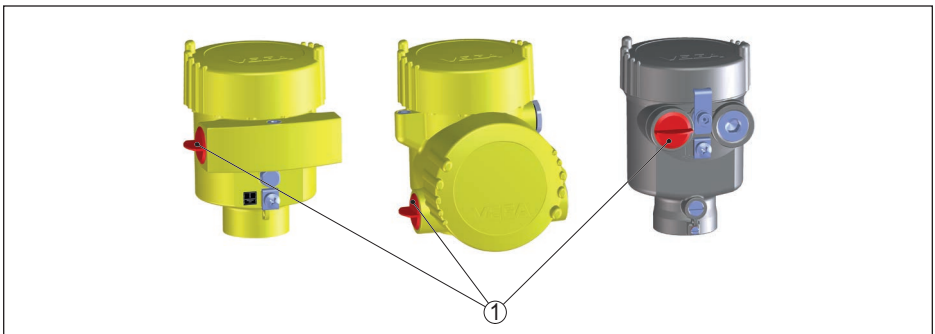
- Das Personal muss über die Qualifikation entsprechend seiner Funktion und Tätigkeit verfügen
- Das Personal muss im Explosionsschutz ausgebildet sein
- Das Personal muss mit den entsprechenden gültigen Vorschriften vertraut sein, z. B. Projektierung und Errichtung entsprechend der IEC/EN 60079-14
- Bei Arbeiten am Gerät (Montage, Installation, Wartung) ist sicherzustellen, dass keine explosionsfähige Atmosphäre vorhanden ist, wenn möglich, Versorgungsstromkreise spannungslos schalten
- Gerät entsprechend den Herstellerangaben, der EU-Baumusterprüfbescheinigung und entsprechend den gültigen Vorschriften, Regeln und Normen installieren
- Veränderungen am Gerät können den Explosionsschutz und somit die Sicherheit beeinträchtigen, daher ist es nicht zulässig, dass Reparaturen durch den Endverbraucher durchgeführt werden
- Veränderungen dürfen nur durch von der Firma VEGA autorisiertes Personal durchgeführt werden
- Nur zugelassene Ersatzteile verwenden
- Für den Ein- und Anbau von in den Zulassungsunterlagen nicht enthaltenen Komponenten sind nur solche zugelassen, die dem auf dem Deckblatt angegebenen Normenstand technisch entsprechen. Sie müssen für die Einsatzbedingungen geeignet sein und eine gesonderte Bescheinigung besitzen. Die besonderen Bedingungen der Komponenten sind zu beachten und die Komponenten sind ggf. mit in die Typprüfung einzubeziehen. Dies gilt auch für die bereits in der technischen Beschreibung genannten Komponenten.
- Auf Behältereinbauten und eventuell auftretende Strömungsverhältnisse ist besonders zu achten

Kabel- und Leitungseinführungen

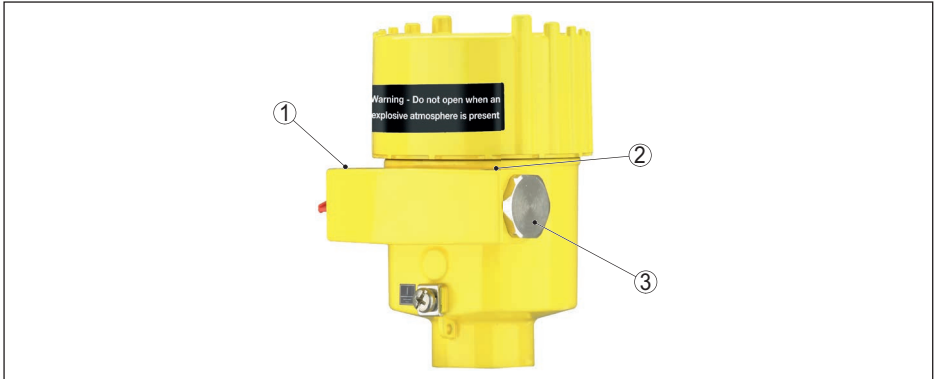
- Der VEGACAL CL62/3/4/5/6 ist über dafür geeignete Kabel- und Leitungseinführungen bzw. Rohrleitungssysteme anzuschließen, die den Anforderungen der Zündschutzart und IP-Schutzart entsprechen und für die eine gesonderte Prüfbescheinigung vorliegt. Bei Anschluss des

VEGACAL CL62/3/4/5/6 an Rohrleitungssysteme muss die zugehörige Abdichtungsvorrichtung direkt am Gehäuse angebracht sein.

- Die je nach Geräteausführung bei der Auslieferung eingeschraubten roten Gewinde- bzw. Staubschutzkappen müssen vor der Inbetriebnahme entfernt und durch geeignete, für die jeweilige Zündschutzart und IP-Schutzart zugelassene Kabel- und Leitungseinführungen bzw. Verschlusschrauben ersetzt werden
- Art und Größe der Anschlussgewinde beachten: Ein Hinweisschild mit der entsprechenden Gewindebezeichnung befindet sich im Bereich der jeweiligen Anschlussgewinde
- Gewinde dürfen keine Beschädigungen aufweisen
- Kabel-, Leitungseinführungen und Verschlusschrauben fachgerecht und entsprechend den Sicherheitshinweisen des Herstellers montieren, um die angegebene Zündschutzart und IP-Schutzart sicher zu stellen. Bei der Verwendung von bescheinigten bzw. geeigneten Kabelverschraubungen, Verschlusschrauben oder Steckverbindungen sind die entsprechenden zugehörigen Zertifikate/Dokumente zwingend zu beachten. Mitgelieferte Kabel- und Leitungseinführungen bzw. Verschlusschrauben erfüllen diese Anforderungen.
- Nicht benutzte Einführungsöffnungen müssen durch für die Zündschutzart und IP-Schutzart geeignete Verschlusschrauben verschlossen werden. Mitgelieferte Verschlusschrauben erfüllen diese Anforderungen.
- Kabel- und Leitungseinführungen bzw. Verschlusschrauben müssen fest in das Gehäuse eingeschraubt werden
- Die Anschlussleitungen bzw. Rohrleitungsabdichtungseinrichtungen müssen für die Einsatzbedingungen (z. B. Temperaturbereich) der Anwendung geeignet sein
- Bei Oberflächentemperaturen > 70 °C müssen die Leitungen für die höheren Einsatzbedingungen geeignet sein
- Das Anschlusskabel des VEGACAL CL62/3/4/5/6 ist fest und so zu verlegen, dass es hinreichend gegen Beschädigungen geschützt ist



1 Rote Gewinde- bzw. Staubschutzkappe



- 1 Hinweisschild: Art und Größe der Gewinde ½-14 NPT oder M20 x 1,5
- 2 Hinweisschild: Art und Größe der Gewinde ½-14 NPT oder M20 x 1,5
- 3 Verschlusschraube

Montage

Bei der Gerätemontage ist zu beachten:

- Mechanische Beschädigungen am Gerät sind zu vermeiden
- Mechanische Reibungen sind zu vermeiden
- Auf Behältereinbauten und eventuell auftretende Strömungsverhältnisse ist besonders zu achten
- Prozessanschlüsse zwischen zwei Explosionsschutzbereichen müssen nach gültigen Vorschriften, Regeln und Normen eine entsprechende Schutzart gemäß der IEC/EN 60529 aufweisen
- Vor dem Betrieb den/die Gehäusedeckel bis zum Anschlag fest zudrehen, um die auf dem Typschild angegebene IP-Schutzart sicher zu stellen
- Deckel durch Herausdrehen der Arretierungsschraube bis zum Anschlag gegen unbefugtes Öffnen sichern. Beim Zweikammergehäuse beide Deckel sichern.

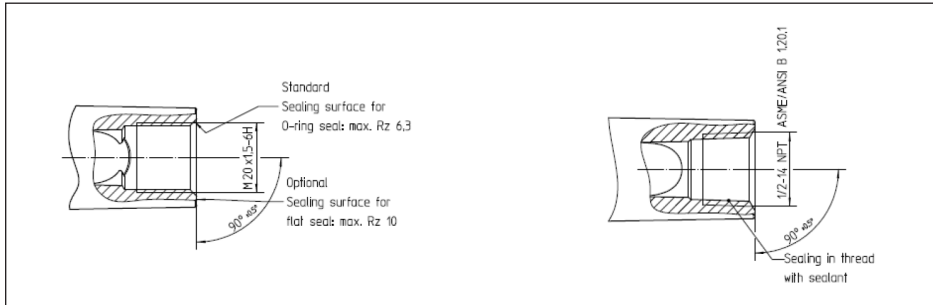
Kabelverschraubungen, Gewindeöffnungen

Typ	Gewinde	Kabeldurchmesser [mm]	Anzugsmoment [Nm]
Hummel EXIOS A2F 1.608.2003.50	M20 x 1,5	6 ... 12 mm	8
Hummel EXIOS A2F 1.608.1203.70	½ NPT	6 ... 12 mm	8
Hummel EXIOS MZ 1.6Z5.2000.51	M20 x 1,5	9 ... 13 mm	8
Hummel EXIOS MZ 1.6Z5.1200.70	½ NPT	9 ... 13 mm	8
Hummel HSK-M-Ex 1.640.2000.51	M20 x 1,5	5 ... 9 mm	8

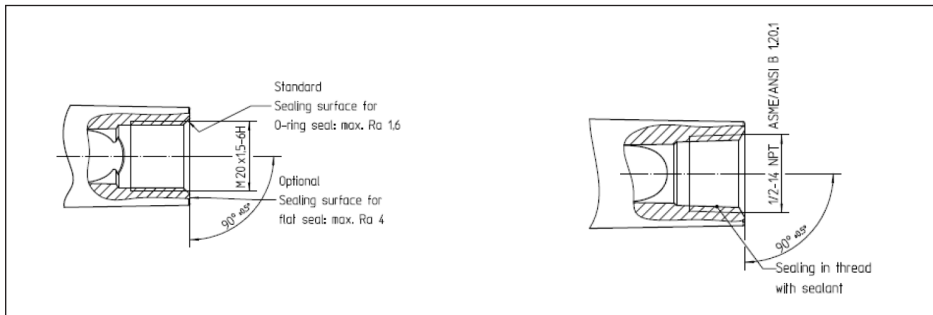
Die angegebenen Anzugsmomente sind Prüfdrehmomente und können lediglich als Richtwerte angesehen werden. Diese wurden nach den Vorgaben der aufgeführten gültigen Normen ermittelt. Die Anzugsmomente können je nach Typ und Charakteristik der Kabel/Leitungen abweichen. Wenn Montageanleitungen des Herstellers mitgeliefert werden, müssen diese beachtet werden.

Wenn nicht im Lieferumfang enthaltene geeignete Kabelverschraubungen oder Kabeleinführungsmöglichkeiten verwendet werden, müssen diese mit den Gewindeeinführungen kompatibel sein:

Aluminiumgehäuse mit M20 x 1,5-Gewinde, ½ NPT-Gewinde



Edelstahlgehäuse (Feinguss) mit M20 x 1,5-Gewinde, ½ NPT-Gewinde



8 Sicherer Betrieb

Allgemeine Betriebsbedingungen

- Gerät nicht außerhalb der elektrischen, thermischen und mechanischen Angaben des Herstellers betreiben
- Gerät nur für Messstoffe einsetzen, gegen die die Prozess berührenden Materialien hinreichend beständig sind
- Zusammenhang zwischen Prozesstemperatur am Messfühler/an der Antenne und zulässiger Umgebungstemperatur am Elektronikgehäuse beachten. Zulässige Temperaturen den entsprechenden Temperaturtabellen entnehmen. Siehe dazu Kapitel "Thermische Daten".
- Dem VEGACAL CL62/3/4/5/6 kann bei Bedarf ein geeigneter Überspannungsschutz vorgeschaltet werden
- Zur Bewertung und Verringerung des Explosionsrisikos sind gültige Normen z. B. ISO/EN 1127-1 zu berücksichtigen
- Deckel dürfen während des Vorhandenseins einer explosionsfähigen Atmosphäre nicht geöffnet werden. Die Gehäusedeckel sind mit dem Warnschildaufkleber gekennzeichnet:

WARNING - DO NOT OPEN WHEN AN
EXPLOSIVE ATMOSPHERE IS PRESENT

9 Hinweise für Zone 0/20-Anwendungen

Bei explosionsfähigen Atmosphären das Gerät nur unter atmosphärischen Bedingungen betreiben:

- Temperatur: -20 ... +60 °C
- Druck: 80 ... 110 kPa (0,8 ... 1,1 bar)
- Luft mit normalem Sauerstoffgehalt, üblicherweise 21 %

Wenn keine explosionsfähigen Gemische vorliegen oder Zusatzmaßnahmen, z. B. gemäß ISO/EN 1127-1 getroffen sind, sind die Geräte gemäß den Herstellerspezifikationen auch außerhalb der atmosphärischen Bedingungen betreibbar.

Prozessanschlüsse zwischen einem Bereich, der EPL Da erfordert und weniger gefährdeten Bereichen müssen eine Dichtheit entsprechend der Schutzart IP67 gemäß der IEC/EN 60529 aufweisen. Der Betreiber muss sicherstellen, dass die Mediumtemperatur im EPL Da-Bereich innerhalb des Prozessbehälters nicht höher ist als 80 % der Selbstzündtemperatur des betreffenden Mediums (in °C) und nicht die maximal zulässige Flanschttemperatur in Abhängigkeit von der Temperaturklasse überschreitet. Die Teile der Kapazitiven Messsonde mit betriebsmäßigem Kontakt zu entzündlichen Medien sind in die periodische Überdruckprüfung der Anlage einzubeziehen.

Beim Einsatz als EPL Ga/Gb- bzw. EPL Da/Db-Betriebsmittel ist gemäß der IEC/EN 60079-14 zum Schutz gegen Überspannungen ein geeignetes Überspannungsschutzgerät vorzuschalten.

10 Potenzialausgleich/Erdung

- Die Geräte müssen in den örtlichen Potenzialausgleich eingebunden werden, z. B. über die interne oder externe Erdanschlussklemme
- Der Potenzialausgleichanschluss ist gegen Lockerung und Verdrehung zu sichern
- Bei erforderlicher Erdung von Kabelschirmung ist diese entsprechend gültiger Normen oder Vorschriften durchzuführen, z. B. nach IEC/EN 60079-14
- Die eigensicheren Eingangs- und die eigensicheren Ausgangsstromkreise sind erdfrei. Die Spannungsfestigkeit gegen Erde beträgt min. 500 Veff.

11 Elektrostatische Aufladung (ESD)

Bei Geräteausführungen mit aufladbaren Kunststoffteilen die Gefahr von elektrostatischer Auf- und Entladung beachten!

Folgende Teile können sich auf- bzw. entladen:

- Lackierte Gehäuseausführung oder alternativer Sonderlackierung
- Kunststoffgehäuse, Kunststoffgehäuseteile
- Metallgehäuse mit Sichtfenster
- Kunststoff-Prozessanschlüsse
- Kunststoffbeschichtete Prozessanschlüsse und/oder Kunststoffbeschichtete Messfühler
- Verbindungskabel für getrennte Ausführungen
- Typschild
- Isolierte metallische Schilder (Messstellenkennzeichnungsschild)

Bezüglich der Gefahr elektrostatischer Aufladungen ist zu beachten:

- Reibung an den Oberflächen vermeiden
- Oberflächen nicht trocken reinigen

Die Geräte sind so zu errichten/installieren, dass Folgendes ausgeschlossen werden kann:

- bei extrem zündwilligen Stäuben mit einer Mindestzündenergie von weniger als 3 mJ, darf das Gerät nicht in Bereichen eingesetzt werden, in denen mit intensiven Aufladungsprozessen zu rechnen ist
- elektrostatische Aufladungen durch Betrieb, Wartung und Reinigung
- prozessbedingte elektrostatische Aufladungen, z. B. durch vorbei strömende Messstoffe

Das Warnschild weist auf die Gefahr hin:

WARNING - POTENTIAL ELECTROSTATIC
CHARGING HAZARD - SEE INSTRUCTIONS

12 Elektrische Daten

VEGACAL CL62-66.CK/GX***X****

Versorgungs- und Signalstromkreis:	
VEGACAL CL62-66.****XA/V*** Klemme 1[+], 2[-] im Elektronikraum des Einkammergehäuses	In Zündschutzart Eigensicherheit Ex ia IIC.
VEGACAL CL62-66.****XD/W*** Klemme 1[+], 2[-] im Anschlussraum des Zweikammergehäuses	Zum Anschluss an einen bescheinigten, eigensicheren Stromkreis.
	$U_i = 30 \text{ V DC}$ $I_i = 131 \text{ mA}$ $P_i = 983 \text{ mW}$
	$C_i = 3 \text{ nF}$ $L_i = 5 \text{ }\mu\text{H}$ (nur bei vorgeschalteter Elektronik PLICSZEKX, ansonsten vernachlässigbar klein)
	Kennlinie: Linear

VEGACAL CL62-66.CK/GX***H****

Versorgungs- und Signalstromkreis:	
VEGACAL CL62-66.****HA/V*** Klemme 1[+], 2[-] im Elektronikraum des Einkammergehäuses	In Zündschutzart Eigensicherheit Ex ia IIC.
VEGACAL CL62-66.****HD/W*** Klemme 1[+], 2[-] im Anschlussraum des Zweikammergehäuses	Zum Anschluss an einen bescheinigten, eigensicheren Stromkreis.
	$U_i = 30 \text{ V DC}$ $I_i = 131 \text{ mA}$ $P_i = 983 \text{ mW}$
	C_i vernachlässigbar klein $L_i = 5 \text{ }\mu\text{H}$ (nur bei vorgeschalteter Elektronik PLICSZEKX, ansonsten vernachlässigbar klein)
	Kennlinie: Linear

VEGACAL CL62-66.CK/GX***H/X****

Anzeige- und Bedienstromkreis:	
VEGACAL CL62-66.****H/XA/V*** Klemmen 5, 6, 7, 8 im Elektronikraum des Einkammergehäuses	In Zündschutzart Eigensicherheit Ex ia IIC.
VEGACAL CL62-66.****H/XD/W*** Klemmen 5, 6, 7 im Anschlussraum des Zweikammergehäuses	Nur zum Anschluss an die zugehörige VEGA-Anzeigeeinheit VEGADIS 61/81 gemäß BVS 05 ATEX E 023, IECEx BVS 06.0014.

Anzeige- und Bedienstromkreis:	
VEGACAL CL62-66.*****H/XA/V*** Federkontakte im Elektronikraum des Einkammergehäuses VEGACAL CL62-66.*****H/XD/W*** Federkontakte im Elektronikraum des Zweikammergehäuses	In Zündschutzart Eigensicherheit Ex ia IIC. Nur zum Anschluss an das Anzeige- und Bedienmodul PLICSCOM.
Bei Verwendung von durch VEGA mitgelieferten Anschlusskabel sind die folgenden Werte zusätzlich zu berücksichtigen:	$L_l = 0,62 \mu\text{H/m}$ $C_{i \text{ Ader/Ader}} = 150 \text{ pF/m}$ $C_{i \text{ Ader/Schirm}} = 270 \text{ pF/m}$

13 Thermische Daten

Die folgenden Temperaturtabellen gelten für alle Gehäuse- und Elektronikausführungen und für den Einsatz der VEGACAL CL62/3/4/5/6 als Betriebsmittel der Gerätekategorie 1/2D und 2D.

Ausführung der Messelektrode	Medientemperatur (Tp) am Messfühler	Umgebungstemperatur (Ta)
mit PE-Isolation	-40 ... +80 °C	-40 ... +60 °C
mit PTFE-Isolation	-50 ... +150 °C	-40 ... +60 °C
mit PTFE-Isolation und zusätzlichem Temperaturzwischenstück	-50 ... +200 °C	-40 ... +60 °C

Für $T_a = 60 \text{ °C}$ und $T_p = 65 \text{ °C}$ beträgt die maximale Oberflächentemperatur des Gerätes $T_{65} \text{ °C}$.

Bei Medientemperaturen über 65 °C entspricht die maximale Oberflächentemperatur T des Gerätes der jeweiligen Medientemperatur T_p .

Druckdatum:

VEGA

Die Angaben über Lieferumfang, Anwendung, Einsatz und Betriebsbedingungen der Sensoren und Auswertsysteme entsprechen den zum Zeitpunkt der Drucklegung vorhandenen Kenntnissen.
Änderungen vorbehalten

© VEGA Grieshaber KG, Schiltach/Germany 2020



55730-DE-201203

VEGA Grieshaber KG
Am Hohenstein 113
77761 Schiltach
Deutschland

Telefon +49 7836 50-0
Fax +49 7836 50-201
E-Mail: info.de@vega.com
www.vega.com