

# Kurz-Betriebsanleitung

Differenzdruckmessumformer mit  
metallischer Messzelle

## VEGADIF 85

Modbus- und Levelmaster-Protokoll



Document ID: 53577



**VEGA**

## Inhaltsverzeichnis

|          |  |           |
|----------|--|-----------|
| <b>1</b> | <b>Zu Ihrer Sicherheit .....</b>   | <b>3</b>  |
| 1.1      | Autorisiertes Personal .....   | 3         |
| 1.2      | Bestimmungsgemäße Verwendung.....  | 3         |
| 1.3      | Warnung vor Fehlgebrauch .....   | 3         |
| 1.4      | Allgemeine Sicherheitshinweise.....  | 3         |
| 1.5      | Konformität .....  | 4         |
| 1.6      | NAMUR-Empfehlungen.....  | 4         |
| 1.7      | Umwelthinweise .....   | 4         |
| <b>2</b> | <b>Produktbeschreibung.....</b>  | <b>5</b>  |
| 2.1      | Aufbau.....  | 5         |
| <b>3</b> | <b>Montieren.....</b>  | <b>6</b>  |
| 3.1      | Grundsätzliche Hinweise zum Einsatz des Gerätes .....                            | 6         |
| <b>4</b> | <b>An die Spannungsversorgung anschließen.....</b>                               | <b>8</b>  |
| 4.1      | Anschließen .....  | 8         |
| 4.2      | Einkammergehäuse .....   | 9         |
| 4.3      | Zweikammergehäuse.....   | 9         |
| <b>5</b> | <b>In Betrieb nehmen mit dem Anzeige- und Bedienmodul .....</b>                  | <b>11</b> |
| 5.1      | Anzeige- und Bedienmodul einsetzen.....  | 11        |
| 5.2      | Parametrierung - Schnellinbetriebnahme .....                                     | 12        |
| 5.3      | Parametrierung - Erweiterte Bedienung .....                                      | 15        |
| 5.4      | Menüübersicht .....  | 15        |
| <b>6</b> | <b>In Betrieb nehmen mit Smartphone/Tablet, PC/Notebook über Bluetooth .....</b> | <b>18</b> |
| 6.1      | Vorbereitungen.....  | 18        |
| 6.2      | Verbindung herstellen .....  | 19        |
| 6.3      | Sensorparametrierung .....   | 19        |
| <b>7</b> | <b>Anhang.....</b>   | <b>21</b> |
| 7.1      | Technische Daten.....  | 21        |



### Information:

Die vorliegende Kurz-Betriebsanleitung ermöglicht Ihnen eine schnelle Inbetriebnahme des Gerätes.

Weitere Informationen liefert Ihnen die zugehörige, umfassende Betriebsanleitung sowie bei Geräten mit SIL-Qualifikation das Safety Manual. Sie finden diese auf unserer Homepage.

**Betriebsanleitung VEGADIF 85 - Modbus- und Levelmaster-Protokoll: Document-ID 53571**

Redaktionsstand der Kurz-Betriebsanleitung: 2023-08-04

# 1 Zu Ihrer Sicherheit

## 1.1 Autorisiertes Personal

Sämtliche in dieser Dokumentation beschriebenen Handhabungen dürfen nur durch ausgebildetes und autorisiertes Fachpersonal durchgeführt werden.

Bei Arbeiten am und mit dem Gerät ist immer die erforderliche persönliche Schutzausrüstung zu tragen.

## 1.2 Bestimmungsgemäße Verwendung

Der VEGADIF 85 ist ein Gerät zur Messung von Durchfluss, Füllstand, Differenzdruck, Dichte und Trennschicht.

Detaillierte Angaben zum Anwendungsbereich finden Sie in Kapitel "*Produktbeschreibung*".

Die Betriebssicherheit des Gerätes ist nur bei bestimmungsgemäßer Verwendung entsprechend den Angaben in der Betriebsanleitung sowie in den evtl. ergänzenden Anleitungen gegeben.

## 1.3 Warnung vor Fehlgebrauch

Bei nicht sachgerechter oder nicht bestimmungsgemäßer Verwendung können von diesem Produkt anwendungsspezifische Gefahren ausgehen, so z. B. ein Überlauf des Behälters durch falsche Montage oder Einstellung. Dies kann Sach-, Personen- oder Umweltschäden zur Folge haben. Weiterhin können dadurch die Schutzeigenschaften des Gerätes beeinträchtigt werden.

## 1.4 Allgemeine Sicherheitshinweise

Das Gerät entspricht dem Stand der Technik unter Beachtung der üblichen Vorschriften und Richtlinien. Es darf nur in technisch einwandfreiem und betriebssicherem Zustand betrieben werden. Das betreibende Unternehmen ist für den störungsfreien Betrieb des Gerätes verantwortlich. Beim Einsatz in aggressiven oder korrosiven Medien, bei denen eine Fehlfunktion des Gerätes zu einer Gefährdung führen kann, hat sich das betreibende Unternehmen durch geeignete Maßnahmen von der korrekten Funktion des Gerätes zu überzeugen.

Die Sicherheitshinweise in dieser Betriebsanleitung, die landesspezifischen Installationsstandards sowie die geltenden Sicherheitsbestimmungen und Unfallverhütungsvorschriften sind zu beachten.

Eingriffe über die in der Betriebsanleitung beschriebenen Handhabungen hinaus dürfen aus Sicherheits- und Gewährleistungsgründen nur durch von uns autorisiertes Personal vorgenommen werden. Eigenmächtige Umbauten oder Veränderungen sind ausdrücklich untersagt. Aus Sicherheitsgründen darf nur das von uns benannte Zubehör verwendet werden.

Um Gefährdungen zu vermeiden, sind die auf dem Gerät angebrachten Sicherheitskennzeichen und -hinweise zu beachten.

## 1.5 Konformität

Das Gerät erfüllt die gesetzlichen Anforderungen der zutreffenden landesspezifischen Richtlinien bzw. technischen Regelwerke. Mit der entsprechenden Kennzeichnung bestätigen wir die Konformität.

Die zugehörigen Konformitätserklärungen finden Sie auf unserer Homepage.

## 1.6 NAMUR-Empfehlungen

Die NAMUR ist die Interessengemeinschaft Automatisierungstechnik in der Prozessindustrie in Deutschland. Die herausgegebenen NAMUR-Empfehlungen gelten als Standards in der Feldinstrumentierung.

Das Gerät erfüllt die Anforderungen folgender NAMUR-Empfehlungen:

- NE 21 – Elektromagnetische Verträglichkeit von Betriebsmitteln
- NE 43 – Signalpegel für die Ausfallinformation von Messumformern
- NE 53 – Kompatibilität von Feldgeräten und Anzeige-/Bedienkomponenten
- NE 107 – Selbstüberwachung und Diagnose von Feldgeräten

Weitere Informationen siehe [www.namur.de](http://www.namur.de).

## 1.7 Umwelthinweise

Der Schutz der natürlichen Lebensgrundlagen ist eine der vordringlichsten Aufgaben. Deshalb haben wir ein Umweltmanagementsystem eingeführt mit dem Ziel, den betrieblichen Umweltschutz kontinuierlich zu verbessern. Das Umweltmanagementsystem ist nach DIN EN ISO 14001 zertifiziert.

Helfen Sie uns, diesen Anforderungen zu entsprechen und beachten Sie die Umwelthinweise in dieser Betriebsanleitung:

- Kapitel "*Verpackung, Transport und Lagerung*"
- Kapitel "*Entsorgen*"

## 2 Produktbeschreibung

### 2.1 Aufbau

#### Typschild

Das Typschild enthält die wichtigsten Daten zur Identifikation und zum Einsatz des Gerätes:

- Gerätetyp
- Informationen über Zulassungen
- Informationen zur Konfiguration
- Technische Daten
- Seriennummer des Gerätes
- QR-Code für Gerätedokumentation
- Zahlen-Code für Bluetooth-Zugang (optional)
- Herstellerinformationen

#### Dokumente und Software

Um Auftragsdaten, Dokumente oder Software zu Ihrem Gerät zu finden, gibt es mehrere Möglichkeiten:

- Gehen Sie auf "[www.vega.com](http://www.vega.com)" und geben Sie im Suchfeld die Seriennummer Ihres Gerätes ein.
- Scannen Sie den QR-Code auf dem Typschild.
- Öffnen Sie die VEGA Tools-App und geben Sie unter **Dokumentation** die Seriennummer ein.

## 3 Montieren

### 3.1 Grundsätzliche Hinweise zum Einsatz des Gerätes

#### Prozessbedingungen



#### Hinweis:

Das Gerät darf aus Sicherheitsgründen nur innerhalb der zulässigen Prozessbedingungen betrieben werden. Die Angaben dazu finden Sie in Kapitel "Technische Daten" der Betriebsanleitung bzw. auf dem Typschild.

Stellen Sie deshalb vor Montage sicher, dass sämtliche im Prozess befindlichen Teile des Gerätes für die auftretenden Prozessbedingungen geeignet sind.

Dazu zählen insbesondere:

- Messaktiver Teil
- Prozessanschluss
- Prozessdichtung

Prozessbedingungen sind insbesondere:

- Prozessdruck
- Prozesstemperatur
- Chemische Eigenschaften der Medien
- Abrasion und mechanische Einwirkungen

#### Schutz vor Feuchtigkeit

Schützen Sie Ihr Gerät durch folgende Maßnahmen gegen das Eindringen von Feuchtigkeit:

- Passendes Anschlusskabel verwenden (siehe Kapitel "An die Spannungsversorgung anschließen")
- Kabelverschraubung bzw. Steckverbinder fest anziehen
- Anschlusskabel vor Kabelverschraubung bzw. Steckverbinder nach unten führen

Dies gilt vor allem bei Montage im Freien, in Räumen, in denen mit Feuchtigkeit zu rechnen ist (z. B. durch Reinigungsprozesse) und an gekühlten bzw. beheizten Behältern.



#### Hinweis:

Stellen Sie sicher, dass während der Installation oder Wartung keine Feuchtigkeit oder Verschmutzung in das Innere des Gerätes gelangen kann.

Stellen Sie zur Erhaltung der Geräteschutzart sicher, dass der Gehäusedeckel im Betrieb geschlossen und ggfs. gesichert ist.

#### Belüftung

Die Belüftung für das Elektronikgehäuse wird über ein Filterelement im Bereich der Kabelverschraubungen realisiert.

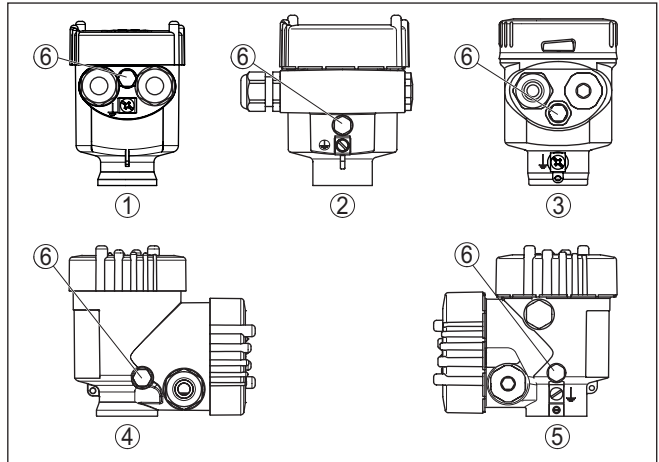


Abb. 1: Position des Filterelementes - Nicht-Ex-, Ex-ia- und Ex-d-ia-Ausführung

- 1 Kunststoff-, Edelstahl-Einkammer (Feinguss)
- 2 Aluminium-Einkammer
- 3 Edelstahl-Einkammer (elektropliert)
- 4 Kunststoff-Zweikammer
- 5 Aluminium-, Edelstahl-Zweikammer (Feinguss)
- 6 Filterelement



**Information:**

Im Betrieb ist darauf zu achten, dass das Filterelement immer frei von Ablagerungen ist. Zur Reinigung darf kein Hochdruckreiniger verwendet werden.

## 4 An die Spannungsversorgung anschließen

### 4.1 Anschließen

#### Anschlussstechnik

Der Anschluss der Spannungsversorgung und des Signalausganges erfolgt über Federkraftklemmen im Gehäuse.

Die Verbindung zum Anzeige- und Bedienmodul bzw. zum Schnittstellenadapter erfolgt über Kontaktstifte im Gehäuse.



#### Information:

Der Klemmenblock ist steckbar und kann von der Elektronik abgezogen werden. Hierzu Klemmenblock mit einem kleinen Schraubendreher anheben und herausziehen. Beim Wiederaufstecken muss er hörbar einrasten.

#### Anschlusschritte

Gehen Sie wie folgt vor:

1. Gehäusedeckel abschrauben
2. Evtl. vorhandenes Anzeige- und Bedienmodul durch leichtes Drehen nach links herausnehmen
3. Überwurfmutter der Kabelverschraubung lösen und Verschlussstopfen herausnehmen
4. Anschlusskabel ca. 10 cm (4 in) abmanteln, Aderenden ca. 1 cm (0.4 in) abisolieren
5. Kabel durch die Kabelverschraubung in den Sensor schieben



Abb. 2: Anschlusschritte 5 und 6

- 1 Einkammergehäuse
- 2 Zweikammergehäuse

6. Aderenden nach Anschlussplan in die Klemmen stecken



#### Hinweis:

Feste Adern sowie flexible Adern mit Aderendhülsen werden direkt in die Klemmenöffnungen gesteckt. Bei flexiblen Adern ohne Endhülse mit einem kleinen Schraubendreher oben auf die Klemme drücken, die Klemmenöffnung wird freigegeben. Durch Lösen des Schraubendrehers werden die Klemmen wieder geschlossen.

7. Korrekten Sitz der Leitungen in den Klemmen durch leichtes Ziehen prüfen
8. Abschirmung an die innere Erdungsklemme anschließen, die äußere Erdungsklemme mit dem Potenzialausgleich verbinden



9. Überwurfmutter der Kabelverschraubung fest anziehen. Der Dichtring muss das Kabel komplett umschließen
  10. Evtl. vorhandenes Anzeige- und Bedienmodul wieder aufsetzen
  11. Gehäusedeckel verschrauben
- Der elektrische Anschluss ist somit fertig gestellt.

### 4.2 Einkammergehäuse



Die nachfolgende Abbildung gilt für die Nicht-Ex-, die Ex ia- und die Ex d-Ausführung.

#### Elektronikraum

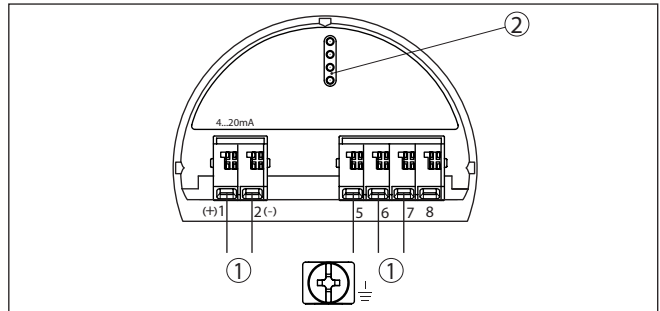


Abb. 3: Elektronikraum - Zweikammergehäuse

- 1 Interne Verbindung zum Anschlussraum
- 2 Für Anzeige- und Bedienmodul bzw. Schnittstellenadapter

### 4.3 Zweikammergehäuse



Die nachfolgenden Abbildungen gelten sowohl für die Nicht-Ex-, als auch für die Ex ia-Ausführung.

#### Anschlussraum

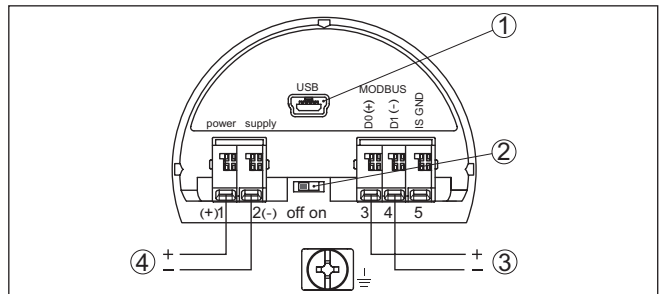


Abb. 4: Anschlussraum

- 1 USB-Schnittstelle
- 2 Schiebeschalter für integrierten Terminierungswiderstand (120 Ω)
- 3 Modbus-Signal
- 4 Spannungsversorgung

| <b>Klemme</b> | <b>Funktion</b>  | <b>Polarität</b> |
|---------------|--|------------------|
| 1             | Spannungsversorgung  | +                |
| 2             | Spannungsversorgung  | -                |
| 3             | Modbus-Signal D0   | +                |
| 4             | Modbus-Signal D1   | -                |
| 5             | Funktionserde bei Installation nach CSA (Canadian Standards Association) |                  |

## 5 In Betrieb nehmen mit dem Anzeige- und Bedienmodul

### 5.1 Anzeige- und Bedienmodul einsetzen

Das Anzeige- und Bedienmodul kann jederzeit in den Sensor eingesetzt und wieder entfernt werden. Dabei sind vier Positionen im 90°-Versatz wählbar. Eine Unterbrechung der Spannungsversorgung ist hierzu nicht erforderlich.

Gehen Sie wie folgt vor:

1. Gehäusedeckel abschrauben
2. Anzeige- und Bedienmodul in die gewünschte Position auf die Elektronik setzen und nach rechts bis zum Einrasten drehen
3. Gehäusedeckel mit Sichtfenster fest verschrauben

Der Ausbau erfolgt sinngemäß umgekehrt.

Das Anzeige- und Bedienmodul wird vom Sensor versorgt, ein weiterer Anschluss ist nicht erforderlich.



Abb. 5: Einsetzen des Anzeige- und Bedienmoduls beim Einkammergehäuse im Elektronikraum

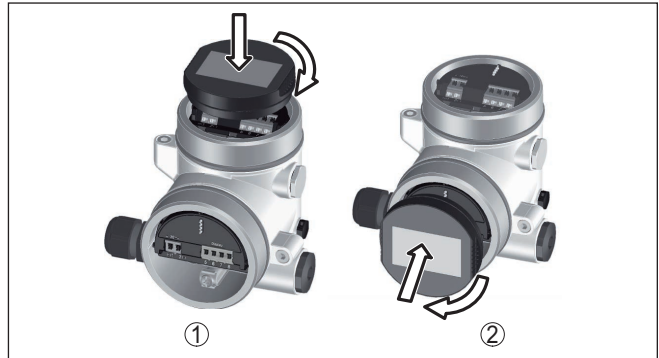


Abb. 6: Einsetzen des Anzeige- und Bedienmoduls beim Zweikammergehäuse

- 1 Im Elektronikraum
- 2 Im Anschlussraum

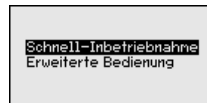


#### Hinweis:

Falls Sie das Gerät mit einem Anzeige- und Bedienmodul zur ständigen Messwertanzeige nachrüsten wollen, ist ein erhöhter Deckel mit Sichtfenster erforderlich.

## 5.2 Parametrierung - Schnellinbetriebnahme

Um den Sensor schnell und vereinfacht an die Messaufgabe anzupassen, wählen Sie im Startbild des Anzeige- und Bedienmoduls den Menüpunkt "Schnellinbetriebnahme".



Führen Sie die folgenden Schritte in der unten angegebenen Reihenfolge durch.

Die "Erweiterte Bedienung" finden Sie in der Betriebsanleitung VEGADIF 85.

### Voreinstellungen

#### Messstellename

Im ersten Menüpunkt vergeben Sie einen passenden Messstellennamen. Zulässig sind Namen mit maximal 19 Zeichen.

#### Anwendung

In diesem Menüpunkt wählen Sie die Anwendung aus. Die Auswahl umfasst Füllstand-, Durchfluss-, Differenzdruck-, Dichte- und Trennschichtmessung.

#### Einheiten

In diesem Menüpunkt legen Sie die Abgleich- und Temperatureinheit sowie die Einheit des statischen Druckes für das Gerät fest. Je nach ausgewählter Anwendung im Menüpunkt "Anwendung" stehen unterschiedliche Abgleicheneinheiten zur Auswahl.

|                                      |   |   |
|--------------------------------------|---|---|
| <b>Messstellenname</b><br><br>Sensor | <b>Anwendung</b><br><input checked="" type="checkbox"/> Füllstand<br>Durchfluss<br>Differenzdruck<br>Dichte<br>Trennschicht | <b>Abgleichseinheit</b><br>m<br>Temperatureinheit<br>°C |
|--------------------------------------|---|---|

### Lagekorrektur

In diesem Menüpunkt kompensieren Sie den Einfluss der Einbaulage des Gerätes (Offset) auf den Messwert.

|  |   |
|--|---|
| Differenzdruck<br>Offset = 0,0000 bar<br>Akt. 0,0071 bar<br>Statischer Druck<br>Offset = 0,0000 bar<br>Akt. 0,0000 bar | <b>Lagekorrektur</b><br><br><input checked="" type="checkbox"/> Auto. Korrektur<br>Editieren Differenzdruck<br>Editieren Statischer Druck |
|--|---|

### Schnellbetriebnahme - Füllstandmessung

#### Min.-Abgleich



In diesem Menüpunkt führen Sie den Min.-Abgleich für Füllstand durch.

Geben Sie den Prozentwert und den zugehörigen Druckwert für den Min.-Füllstand ein.

#### Max.-Abgleich

In diesem Menüpunkt führen Sie den Max.-Abgleich für Füllstand durch.

Geben Sie den Prozentwert und den zugehörigen Druckwert für den Max.-Füllstand ein.

|  |  |
|--|--|
| <b>Min.-Abgleich</b><br>≙ 0.00 %<br>≙ 0.0500 bar<br>0,0000 bar  | <b>Max.-Abgleich</b><br>≙ 100.00 %<br>≙ 1.0000 bar<br>0,0001 bar  |
|--|--|

### Schnellbetriebnahme - Durchflussmessung

#### Min.-Abgleich

In diesem Menüpunkt führen Sie den Min.-Abgleich für Durchfluss durch.

Geben Sie den Prozentwert und den zugehörigen Druckwert für den Min.-Durchfluss ein.

#### Max.-Abgleich

In diesem Menüpunkt führen Sie den Max.-Abgleich für Durchfluss durch.

Geben Sie den Prozentwert und den zugehörigen Druckwert für den Max.-Durchfluss ein.

### Linearisierung

In diesem Menüpunkt wählen Sie die Kennlinie des Ausgangssignals aus.

|  |   |   |
|--|---|---|
| <b>Min.-Abgleich</b><br>≙ 0.00 %<br>≙ 0.0500 bar<br>0,0000 bar  | <b>Max.-Abgleich</b><br>≙ 100.00 %<br>≙ 0.1000 bar<br>-0,0001 bar  | <b>Linearisierung</b><br><input checked="" type="checkbox"/> Linear<br>Radiziert<br>Bidirektional-linear<br>Bidirektional-radiziert<br>Frei prog. |
|--|---|---|

### Schnellbetriebnahme - Differenzdruckmessung

#### Zero-Abgleich

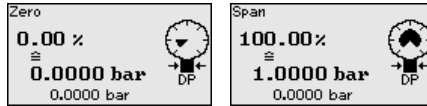
In diesem Menüpunkt führen Sie den Zero-Abgleich für Differenzdruck durch.

Geben Sie für 0 % den zugehörigen Druckwert ein.

**Span-Abgleich**

In diesem Menüpunkt führen Sie den Span-Abgleich für den Differenzdruck durch

Geben Sie für 100 % den zugehörigen Druckwert ein.



**Schnellbetriebnahme -  
Dichtemessung**

**Abstand**

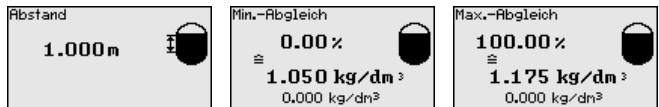
In diesem Menüpunkt geben Sie den Abstand zwischen den beiden Messpunkten ein.

**Min.-Abgleich**

In diesem Menüpunkt führen Sie den Min.-Abgleich für Dichte durch. Geben Sie den Prozentwert und den zugehörigen Dichtewert für die Min.-Dichte ein.

**Max.-Abgleich**

In diesem Menüpunkt führen Sie den Max.-Abgleich für Dichte durch. Geben Sie den Prozentwert und den zugehörigen Dichtewert für die Max.-Dichte ein.



**Schnellbetriebnahme -  
Trennschichtmessung**

**Abstand**

In diesem Menüpunkt geben Sie den Einbau-Abstand zwischen Primary- und Secondary-Sensor ein.

**Min.-Abgleich**

In diesem Menüpunkt führen Sie den Abgleich für die Min.-Höhe der Trennschicht durch.

Geben Sie den Prozentwert und die zugehörige Höhe der Trennschicht ein.

**Max.-Abgleich**

In diesem Menüpunkt führen Sie den Abgleich für die Max.-Höhe der Trennschicht durch.

Geben Sie den Prozentwert und die zugehörige Höhe der Trennschicht ein.



Die Schnellbetriebnahme ist damit abgeschlossen.

### 5.3 Parametrierung - Erweiterte Bedienung

Bei anwendungstechnisch anspruchsvollen Messstellen können Sie in der "Erweiterten Bedienung" weitergehende Einstellungen vornehmen.



#### Hauptmenü

Das Hauptmenü ist in fünf Bereiche mit folgender Funktionalität aufgeteilt:



**Inbetriebnahme:** Einstellungen z. B. zu Messstellenname, Anwendung, Einheiten, Lagekorrektur, Abgleich, Signalausgang, Bedienung sperren/freigeben

**Display:** Einstellungen z. B. zur Sprache, Messwertanzeige, Beleuchtung

**Diagnose:** Informationen z. B. zu Gerätestatus, Schleppzeiger, Simulation

**Weitere Einstellungen:** Datum/Uhrzeit, Reset, Kopierfunktion

**Info:** Gerätename, Hard- und Softwareversion, Werkskalibrierdatum, Sensormerkmale



**Hinweis:**

Zur optimalen Einstellung der Messung sollten die einzelnen Untermenüpunkte im Hauptmenüpunkt "Inbetriebnahme" nacheinander ausgewählt und mit den richtigen Parametern versehen werden. Halten Sie die Reihenfolge möglichst ein.

Die Untermenüpunkte sind nachfolgend beschrieben.

### 5.4 Menüübersicht

#### Inbetriebnahme

| Menüpunkt       | Parameter         | Defaultwert  |
|-----------------|-------------------|--|
| Messstellenname |                   | Sensor   |
| Anwendung       | Anwendung         | Füllstand  |
| Einheiten       | Abgleichseinheit  | mbar (bei Nennmessbereichen ≤ 400 mbar)<br>bar (bei Nennmessbereichen ≥ 1 bar) |
|                 | Temperatureinheit | °C   |
| Lagekorrektur   |                   | 0,00 bar   |

| Menüpunkt         | Parameter           | Defaultwert                        |
|-------------------|---------------------|------------------------------------|
| Abgleich          | Zero-/Min.-Abgleich | 0,00 bar<br>0,00 %                 |
|                   | Span-/Max.-Abgleich | Nennmessbereich in bar<br>100,00 % |
| Dämpfung          | Integrationszeit    | 0,0 s                              |
| Linearisierung    |                     | Linear                             |
| Bedienung sperren |                     | Freigegeben                        |

## Display

| Menüpunkt             | Defaultwert                         |
|-----------------------|-------------------------------------|
| Sprache des Menüs     | Auftragsspezifisch                  |
| Anzeigewert 1         | Stromausgang in %                   |
| Anzeigewert 2         | Messzellentemperatur in °C          |
| Anzeigeformat 1 und 2 | Anzahl Nachkommastellen automatisch |
| Beleuchtung           | Eingeschaltet                       |

## Diagnose

| Menüpunkt     | Parameter  | Defaultwert   |
|---------------|------------|---|
| Gerätestatus  |            | -   |
| Schleppzeiger | Druck      | Aktueller Messwert                                  |
|               | Temperatur | Aktuelle Messzellen- und Elektronik-temperaturwerte |
| Simulation    |            | Prozessdruck  |

## Weitere Einstellungen

| Menüpunkt                    | Parameter         | Defaultwert                                |
|------------------------------|-------------------|--|
| Datum/Uhrzeit                |                   | Aktuelles Datum/Aktuelle Uhrzeit           |
| Geräteeinstellungen kopieren |                   | Kein Reset                                 |
| Spezialparameter             |                   | Kein Reset                                 |
| Skalierung                   | Skalierungsgröße  | Volumen in l                               |
|                              | Skalierungsformat | 0 % entspricht 0 l<br>100 % entspricht 0 l |

## Info

| Menüpunkt           | Parameter                 |
|---------------------|---------------------------|
| Gerätename          | Gerätename                |
| Geräteausführung    | Hard- und Softwareversion |
| Werkskalibrierdatum | Datum                     |



| <b>Menüpunkt</b> | <b>Parameter</b>             |
|------------------|------------------------------|
| Sensormerkmale   | Auftragsspezifische Merkmale |

## 6 In Betrieb nehmen mit Smartphone/Tablet, PC/Notebook über Bluetooth

### 6.1 Vorbereitungen

#### Bluetooth aktivieren

Stellen Sie sicher, dass die Bluetooth-Funktion des Anzeige- und Bedienmoduls aktiviert ist. Dazu muss der Schalter auf der Unterseite auf "On" stehen.

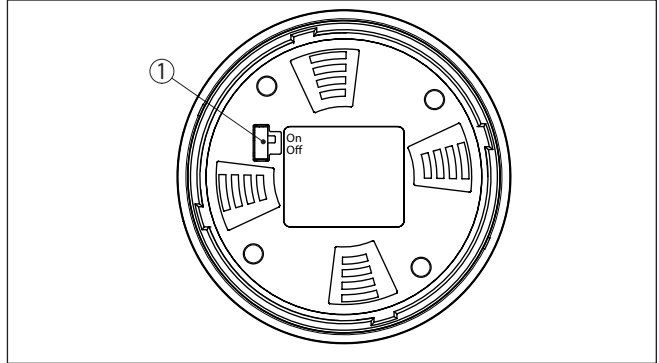


Abb. 7: Bluetooth aktivieren

1 Schalter

On = Bluetooth aktiv

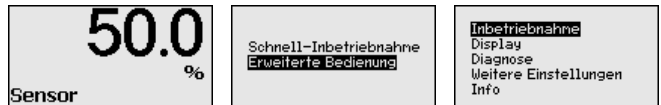
Off = Bluetooth nicht aktiv

#### Sensor-PIN ändern

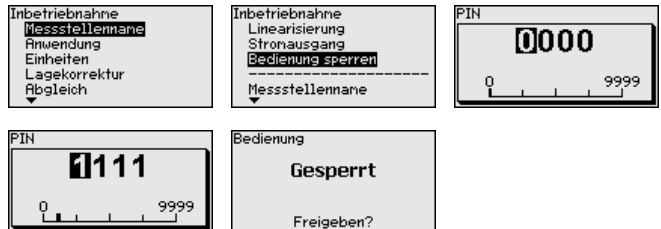
Das Sicherheitskonzept der Bluetooth-Bedienung erfordert es zwingend, dass die Werkseinstellung der Sensor-PIN geändert wird. Damit wird ein unbefugter Zugriff auf den Sensor verhindert.

Die Werkseinstellung der Sensor-PIN ist "0000". Ändern Sie zunächst die Sensor-PIN im Bedienmenü des Sensors, z. B. in "1111":

- Über die erweiterte Bedienung zur Inbetriebnahme gehen



- Bedienung sperren, dazu Sensor-PIN ändern



- Bedienung wieder freigeben, dazu Sensor-PIN erneut eingeben



Die Sensorbedienung über das Anzeige-/Bedienmodul bzw. PACTware/DTM mittels VEGACONNECT ist damit wieder freigegeben. Für den Zugang (Authentifizierung) mit Bluetooth ist die geänderte PIN weiterhin wirksam.



**Hinweis:**

Der Bluetooth-Zugang kann nur hergestellt werden, wenn sich die aktuelle Sensor-PIN von der Werkseinstellung "0000" unterscheidet. Er ist sowohl bei freigegebener als auch bei gesperrter Bedienung möglich.

## 6.2 Verbindung herstellen

### Vorbereitungen

**Smartphone/Tablet**

Starten Sie die Bedien-App und wählen Sie die Funktion "Inbetriebnahme". Das Smartphone/Tablet sucht automatisch Bluetooth-fähige Geräte in der Umgebung.

**PC/Notebook**

Starten Sie PACTware und den VEGA-Projektassistenten. Wählen Sie die Gerätesuche über Bluetooth und starten Sie die Suchfunktion. Das Gerät sucht automatisch Bluetooth-fähige Geräte in der Umgebung.

### Verbindung aufbauen

Die Meldung "*Gerätesuche läuft*" wird angezeigt. Alle gefundenen Geräte werden im Bedienfenster aufgelistet. Die Suche wird automatisch kontinuierlich fortgesetzt.

Wählen Sie in der Geräteliste das gewünschte Gerät aus. Die Meldung "*Verbindungsaufbau läuft*" wird angezeigt.

### Authentifizieren

Für den allerersten Verbindungsaufbau müssen sich Bediengerät und Sensor gegenseitig authentifizieren. Nach erfolgreicher Authentifizierung funktioniert ein weiterer Verbindungsaufbau ohne Authentifizierung.

Geben Sie dann im nächsten Menüfenster zur Authentifizierung die 4-stellige Sensor-PIN ein.

## 6.3 Sensorparametrierung

Die Sensorparametrierung erfolgt über die Bedien-App beim Smartphone/Tablet bzw. den DTM beim PC/Notebook.

**App-Ansicht**

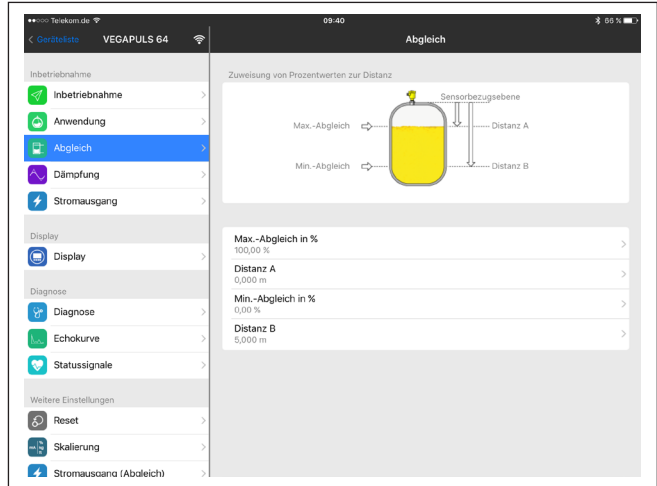


Abb. 8: Beispiel einer App-Ansicht - Inbetriebnahme Sensorabgleich

## 7 Anhang

### 7.1 Technische Daten

#### Ausgangsgröße

|                         |   |
|-------------------------|---|
| Ausgang                 |   |
| – Physikalische Schicht | Digitales Ausgangssignal nach Standard EIA-485                    |
| – Buspezifikationen     | Modbus Application Protocol V1.1b3, Modbus over serial line V1.02 |
| – Datenprotokolle       | Modbus RTU, Modbus ASCII, Levelmaster                             |
| Max. Übertragungsrate   | 57,6 Kbit/s   |

#### Elektromechanische Daten - Ausführung IP66/IP67 und IP66/IP68 (0,2 bar)<sup>1)</sup>

##### Optionen der Kabeleinführung

|                      |  |
|----------------------|--|
| – Kabeleinführung    | M20 x 1,5; ½ NPT                               |
| – Kabelverschraubung | M20 x 1,5; ½ NPT (Kabel-ø siehe Tabelle unten) |
| – Blindstopfen       | M20 x 1,5; ½ NPT                               |
| – Verschlusskappe    | ½ NPT  |

| Werkstoff Kabelverschraubung/<br>Dichtungseinsatz | Kabeldurchmesser |             |             |              |
|---|------------------|-------------|-------------|--------------|
|   | 5 ... 9 mm       | 6 ... 12 mm | 7 ... 12 mm | 10 ... 14 mm |
| PA/NBR  | √                | √           | –           | √            |
| Messing, vernickelt/NBR                           | √                | √           | –           | –            |
| Edelstahl/NBR                                     | –                | –           | √           | –            |

##### Aderquerschnitt (Federkraftklemmen)

|                          |   |
|--------------------------|---|
| – Massiver Draht, Litze  | 0,2 ... 2,5 mm <sup>2</sup> (AWG 24 ... 14) |
| – Litze mit Aderendhülse | 0,2 ... 1,5 mm <sup>2</sup> (AWG 24 ... 16) |

#### Spannungsversorgung

|                        |               |
|------------------------|---------------|
| Betriebsspannung       | 8 ... 30 V DC |
| Max. Leistungsaufnahme | 520 mW        |
| Verpolungsschutz       | Integriert    |

<sup>1)</sup> IP66/IP68 (0,2 bar) nur bei Absolutdruck.





Druckdatum:

# VEGA

Die Angaben über Lieferumfang, Anwendung, Einsatz und Betriebsbedingungen der Sensoren und Auswertsysteme entsprechen den zum Zeitpunkt der Drucklegung vorhandenen Kenntnissen.  
Änderungen vorbehalten

© VEGA Grieshaber KG, Schiltach/Germany 2023



53577-DE-230804

VEGA Grieshaber KG  
Am Hohenstein 113  
77761 Schiltach  
Deutschland

Telefon +49 7836 50-0  
E-Mail: [info.de@vega.com](mailto:info.de@vega.com)  
[www.vega.com](http://www.vega.com)