

Beknopte handleiding

Verschildrukmeetversterker met metalen meetcel

VEGADIF 85

4 ... 20 mA/HART SIL

Met SIL-kwalificatie



Document ID: 53574



VEGA

Inhoudsopgave

| | | |
|----------|---|-----------|
| 1 | Voor uw veiligheid..... | 3 |
| 1.1 | Geautoriseerd personeel..... | 3 |
| 1.2 | Correct gebruik..... | 3 |
| 1.3 | Waarschuwing voor misbruik..... | 3 |
| 1.4 | Algemene veiligheidsinstructies..... | 3 |
| 1.5 | Conformiteit..... | 4 |
| 1.6 | NAMUR-aanbevelingen..... | 4 |
| 1.7 | Milieuvoorschriften..... | 4 |
| 2 | Productbeschrijving..... | 5 |
| 2.1 | Constructie..... | 5 |
| 3 | Monteren..... | 6 |
| 3.1 | Basisinstructies voor toepassing van het instrument..... | 6 |
| 4 | Op de voedingsspanning aansluiten..... | 8 |
| 4.1 | Aansluiten..... | 8 |
| 4.2 | Eenkamerbehuizing..... | 9 |
| 4.3 | Tweekamerbehuizing..... | 9 |
| 5 | In bedrijf nemen met de display- en bedieningsmodule..... | 10 |
| 5.1 | Aanwijs- en bedieningsmodule inzetten..... | 10 |
| 5.2 | Parametrering..... | 11 |
| 5.3 | Menu-overzicht..... | 14 |
| 6 | In bedrijf nemen met Smartphone/Tablet, PC/Notebook via Bluetooth..... | 16 |
| 6.1 | Vorbereidingen..... | 16 |
| 6.2 | Verbinding maken..... | 17 |
| 6.3 | Sensorparametrering..... | 17 |
| 7 | Bijlage..... | 19 |
| 7.1 | Technische gegevens..... | 19 |



Informatie:

Deze beknopte handleiding maakt een snelle inbedrijfname van het instrument mogelijk.

Meer informatie staat in de bijbehorende, uitgebreide handleiding en bij instrumenten met SIL-kwalificatie in de Safety Manual. U vindt deze op onze homepage.

Handleiding VEGADIF 85 - 4 ... 20 mA/HART met SIL-kwalificatie: document-ID 53568

Safety Manual VEGADIF 85 - tweedraads 4 ... 20 mA/HART met SIL-kwalificatie: document-ID 54894

Uitgavedatum beknopte handleiding: 2023-08-04

1 Voor uw veiligheid

1.1 Geautoriseerd personeel

Alle in deze documentatie beschreven handelingen mogen alleen door opgeleid en geautoriseerd vakpersoneel worden uitgevoerd.

Bij werkzaamheden aan en met het instrument moet altijd de benodigde persoonlijke beschermende uitrusting worden gedragen.

1.2 Correct gebruik

De VEGADIF 85 is een instrument voor het meten van doorstroming, niveau, drukverschil, dichtheid en scheidingslaag.

Gedetailleerde informatie over het toepassingsgebied is in hoofdstuk "Productbeschrijving" opgenomen.

De bedrijfsveiligheid van het instrument is alleen bij correct gebruik conform de specificatie in de gebruiksaanwijzing en in de evt. aanvullende handleidingen gegeven.

1.3 Waarschuwing voor misbruik

Bij ondeskundig of verkeerd gebruik kunnen van dit product toepassings specifieke gevaren uitgaan, zoals bijvoorbeeld overlopen van de container door verkeerde montage of instelling. Dit kan materiële, persoonlijke of milieuschade tot gevolg hebben. Bovendien kunnen daardoor de veiligheidsspecificaties van het instrument worden beïnvloed.

1.4 Algemene veiligheidsinstructies

Het instrument voldoet aan de laatste stand van de techniek rekening houdend met de geldende voorschriften en richtlijnen. Het mag alleen in technisch optimale en bedrijfsveilige toestand worden gebruikt. De exploiterende onderneming is voor het storingsvrije bedrijf van het instrument verantwoordelijk. Bij gebruik in agressieve of corrosieve media, waarbij een storing van het instrument tot een gevaarlijke situatie kan leiden, moet de exploiterende onderneming door passende maatregelen de correcte werking van het instrument waarborgen.

De veiligheidsinstructies in deze handleiding, de nationale installatienormen en de geldende veiligheidsbepalingen en ongevallenpreventievoorschriften moeten worden aangehouden.

Ingrepen anders dan die welke in de handleiding zijn beschreven mogen uit veiligheids- en garantie-overwegingen alleen door personeel worden uitgevoerd, dat daarvoor door ons is geautoriseerd. Eigenmachtige ombouw of veranderingen zijn uitdrukkelijk verboden. Uit veiligheidsoverwegingen mogen alleen de door ons goedgekeurde toebehoren worden gebruikt.

Om gevaren te vermijden moeten de op het instrument aangebrachte veiligheidssymbolen en -instructies worden aangehouden.

1.5 Conformiteit

Het instrument voldoet aan de wettelijke eisen van de toepasselijke nationale richtlijnen of technische voorschriften. Wij bevestigen de conformiteit met de dienovereenkomstige markering.

De bijbehorende conformiteitsverklaringen vindt u op onze website.

1.6 NAMUR-aanbevelingen

Namur is de belangenvereniging automatiseringstechniek binnen de procesindustrie in Duitsland. De uitgegeven NAMUR-aanbevelingen gelden als norm voor de veldinstrumentatie.

Het instrument voldoet aan de eisen van de volgende NAMUR-aanbevelingen:

- NE 21 – elektromagnetische compatibiliteit van bedrijfsmaterieel
- NE 43 – signaalniveau voor uitvalinformatie van meetversterkers
- NE 53 – compatibiliteit van veldinstrumenten en aanwijs-/bedieningscomponenten
- NE 107 – Zelfbewaking en diagnose van veldinstrumenten

Zie voor meer informatie www.namur.de.

1.7 Milieuvoorschriften

De bescherming van de natuurlijke levensbronnen is een van de belangrijkste taken. Daarom hebben wij een milieumanagementsysteem ingevoerd met als doel, de bedrijfsmatige milieubescherming constant te verbeteren. Het milieumanagementsysteem is gecertificeerd conform DIN EN ISO 14001.

Help ons, te voldoen aan deze eisen en houdt rekening met de milieu-instructies in deze handleiding.

- Hoofdstuk " *Verpakking, transport en opslag* "
- Hoofdstuk " *Afvoeren* "

2 Productbeschrijving

2.1 Constructie

Typeplaat

De typeplaat bevat de belangrijkste gegevens voor de identificatie en toepassing van het instrument:

- Instrumenttype
- Informatie betreffende toelatingen
- Informatie over de configuratie
- Technische gegevens
- Serienummer van het instrument
- QR-code voor instrumentdocumentatie
- Cijfercode voor Bluetooth-toegang (optie)
- Informatie van de fabrikant

Documenten en software

Om opdrachtgegevens, documenten of software voor uw instrument te vinden, zijn er de volgende mogelijkheden:

- Ga naar "www.vega.com" en voer in het zoekveld het serienummer van uw instrument in.
- Scan de QR-code op de typeplaat.
- Open de VEGA Tools-app en voer onder "**Documentatie**" het serienummer in.

3 Monteren

3.1 Basisinstructies voor toepassing van het instrument

Procescondities



Opmerking:

Het instrument mag uit veiligheidsoverwegingen alleen binnen de toegestane procesomstandigheden worden gebruikt. De specificaties daarvan vindt u in hoofdstuk " *Technische gegevens*" van de handleiding resp. op de typeplaat.

Waarborg voor de montage, dat alle onderdelen van het instrument die in aanraking komen met het proces, geschikt zijn voor de optredende procesomstandigheden.

Daarbij behoren in het bijzonder:

- Meetactieve deel
- Procesaansluiting
- Procesafdichting

Procesomstandigheden zijn in het bijzonder:

- Procesdruk
- Procestemperatuur
- Chemische eigenschappen van het medium
- Abrasie en mechanische inwerkingen

Bescherming tegen vochtigheid

Bescherm uw instrument door de volgende maatregelen tegen het binnendringen van vocht.

- Gebruik passende aansluitkabel (zie hoofdstuk " *Op de voedingspanning aansluiten*")
- Kabelwartel resp. stekkerverbinding vast aantrekken
- Aansluitkabel voor kabelwartel resp. stekkerverbinding naar beneden toe installeren

Dit geldt vooral bij buitenmontage, in ruimten, waar met vochtigheid rekening moet worden gehouden (bijvoorbeeld door reinigingsprocessen) en op gekoelde resp. verwarmde tanks.



Opmerking:

Waarborg, dat tijdens de installatie of het onderhoud geen vocht of vervuiling in het inwendige van het instrument terecht kan komen.

Waarborg voor het behoud van de beschermingsklasse van het instrument, dat de deksel van de behuizing tijdens bedrijf altijd gesloten en eventueel geborgd is.

Ventilatie

De ventilatie van de elektronicabehuizing wordt gerealiseerd via een filterelement bij de kabelwartels.

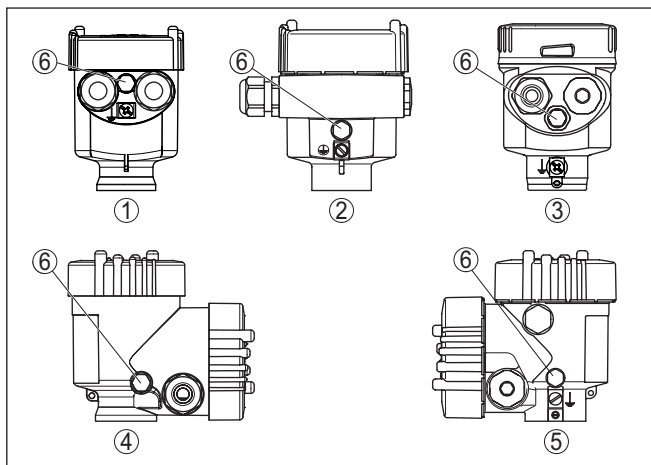


Fig. 1: Positie van het filterelement - niet-Ex-, Ex-ia- en Ex-d-ia-uitvoering

- 1 Kunststof-, rvs-éénkamer (fijngietmetaal)
- 2 Aluminium - eenkamer
- 3 RVS-éénkamer (elektrolytisch gepolijst)
- 4 Kunststof tweekamer
- 5 Aluminium-, rvs-tweekamer (fijngietmetaal)
- 6 Filterelement



Informatie:

Tijdens bedrijf moet erop worden gelet, dat het filterelement altijd vrij is van afzettingen. Voor het reinigen mag geen hogedrukreiniger worden gebruikt.

4 Op de voedingsspanning aansluiten

4.1 Aansluiten

Aansluittechniek

De aansluiting van de voedingsspanning en de signaaluitgang wordt via veerkrachtklemmen in de behuizing uitgevoerd.

De verbinding met de display- en bedieningsmodule resp. de interface-adapter wordt via contactpennen in de behuizing uitgevoerd.



Informatie:

Het klemmenblok is opsteekbaar en kan van de elektronica worden afgenomen. Hiervoor klemmenblok met een kleine schroevendraaier optillen en uittrekken. Bij opnieuw plaatsen moet deze hoorbaar vastklikken.

Aansluitstappen

Ga als volgt tewerk:

1. Deksel behuizing afschroeven
2. Eventueel aanwezige display- en bedieningsmodule door iets draaien naar links uitnemen
3. Wartelmoer van de kabelwartel losmaken en de afsluitplug uitnemen
4. Aansluitkabel ca. 10 cm ontdoen van de mantel, aderruiteinde ca. 1 cm ontdoen van de isolatie.
5. Kabel door de kabelwartel in de sensor schuiven

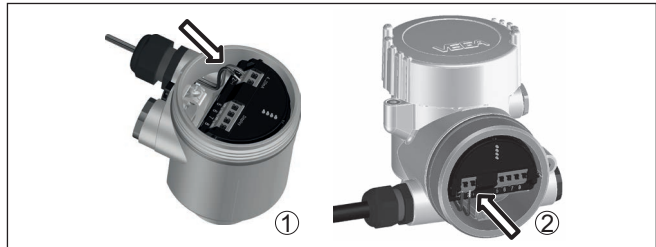


Fig. 2: Aansluitstappen 5 en 6

- 1 Eenkamerbehuizing
- 2 Tweekamerbehuizing

6. Aderruiteinden conform aansluitschema in de klemmen steken



Opmerking:

Massieve aders en soepele aders met adereindhuls worden direct in de klemopeningen geplaatst. Bij soepele aders zonder eindhuls met een kleine schroevendraaier boven op de klem drukken, de klemopening wordt vrijgegeven. Door loslaten van de schroevendraaier worden de klemmen weer gesloten.

7. Controleer of de kabels goed in de klemmen zijn bevestigd door licht hieraan te trekken
8. Afscherming op de interne aardklem aansluiten, de externe aardklem met de potentiaalvereffening verbinden

9. Wartelmoer van de kabelwartel vast aandraaien. De afdichtring moet de kabel geheel omsluiten
 10. Eventueel aanwezige display- en bedieningsmodule weer plaatsen
 11. Deksel behuizing vastschroeven
- De elektrische aansluiting is zo afgerond.

4.2 Eenkamerbehuizing



De afbeelding hierna geldt voor de niet-Ex-, de Ex ia- en de Ex d-uitvoering.

Elektronica- en aansluitruimte

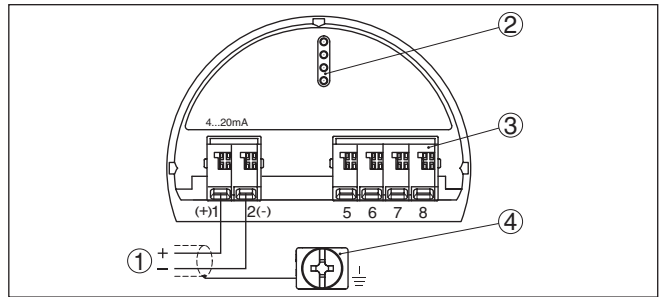


Fig. 3: Elektronica- en aansluitruimte - eenkamerbehuizing

- 1 Voedingsspanning, signaaluitgang
- 2 Voor display- en bedieningsmodule resp. interface-adapter
- 3 Voor externe display- en bedieningsmodule resp. Secondary-sensor
- 4 Aardklem voor aansluiting van de kabelafscherming

4.3 Tweekamerbehuizing



De afbeeldingen hierna gelden zowel voor de niet-Ex-, als ook voor de Ex ia-uitvoering.

Aansluitruimte

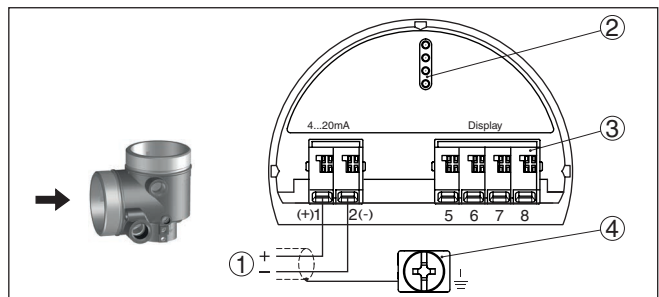


Fig. 4: Aansluitruimte - tweekamerbehuizing

- 1 Voedingsspanning, signaaluitgang
- 2 Voor display- en bedieningsmodule resp. interface-adapter
- 3 Voor externe display- en bedieningseenheid
- 4 Aardklem voor aansluiting van de kabelafscherming

5 In bedrijf nemen met de display- en bedieningsmodule

5.1 Aanwijs- en bedieningsmodule inzetten

De display- en bedieningsmodule kan te allen tijde in de sensor worden geplaatst en weer worden verwijderd. Daarbij kan deze in vier posities worden geplaatst, telkens met 90° verdraaid. Een onderbreking van de voedingsspanning is hiervoor niet nodig.

Ga als volgt tewerk:

1. Deksel behuizing afschroeven
2. Aanwijs- en bedieningsmodule in de gewenste positie op de elektronica plaatsen en naar rechts draaien tot deze vastklikt.
3. Deksel behuizing met venster vastschroeven

De demontage volgt in omgekeerde volgorde

De display- en bedieningsmodule wordt door de sensor gevoed, andere aansluitingen zijn niet nodig.



Fig. 5: Plaatsen van de display- en bedieningsmodule bij eenkamerbehuizing in elektronica-ruimte.

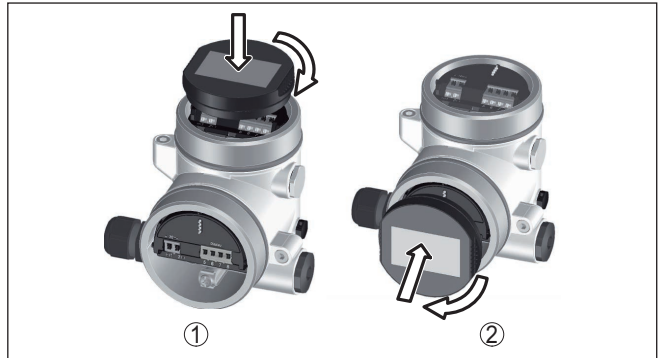


Fig. 6: Plaatsen van de display- en bedieningsmodule bij de tweekamerbehuizing

- 1 In de elektronaruimte
- 2 In aansluitruimte



Opmerking:

Indien u naderhand het instrument met een display- en bedieningsmodule voor permanente meetwaarde-aanwijzing wilt uitrusten, dan is een verhoogd deksel met venster nodig.

5.2 Parametrering

Bedieningsprocedure

Parameters moeten bij SIL-gequalificeerde instrumenten altijd als volgt worden veranderd:

- Bediening vrijgeven
- Parameter veranderen
- Bediening blokkeren en veranderde parameters verifiëren

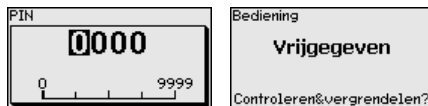
Daarmee is gewaarborgd, dat alle veranderde parameters bewust zijn veranderd.

Bediening vrijgeven

Het instrument wordt in vergrendelde toestand uitgeleverd.

Ter bescherming tegen ongewilde of onbevoegde bediening is het instrument in normale bedrijfstoestand voor elke parameterverandering geblokkeerd.

U moet voor iedere parameterverandering de PIN van het instrument invoeren. De PIN in uitleveringstoestand is "0000".



Parameter veranderen

Een beschrijving vindt u onder de betreffende parameter.

Bediening blokkeren en veranderde parameters verifiëren

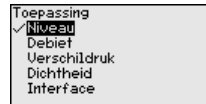
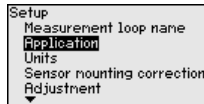
Een beschrijving vindt u onder de parameter " *Inbedrijfname - bediening blokkeren*".

Parameter voor inbedrijfname veranderen

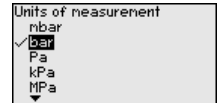
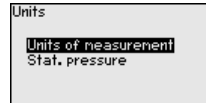
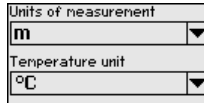
1. Ga via de display- en bedieningsmodule naar het menu " *Inbedrijfstelling*".



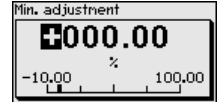
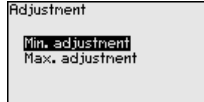
2. In dit menupunt activeert/deactiveert u de secondary-sensor voor elektronisch drukverschil en kiest u de toepassing, bijv. niveau



3. Kies in het menupunt " *Eenheden*" de inregeleenheid van het instrument, bijv. " *bar*".



4. Voer afhankelijk van de toepassing, bijv. in de menupunten " *Min.-inregeling*" en " *Max.-inregeling*" de inregeling uit.

**Parametreevoorbeeld**

De VEGADIF 85 meet onafhankelijk van de in menupunt " *Toepassing*" gekozen procesgrootheid altijd een druk. Om de gekozen procesgrootheid correct te kunnen weergeven, moet een toekenning aan 0% en 100% van het uitgangssignaal worden uitgevoerd (inregeling).

Bij de toepassing " *Niveau*" wordt voor de inregeling de hydrostatische druk, bijv. bij volle en lege tank ingevoerd. Een bovenliggende druk wordt door de minuszijde gemeten en automatisch gecompenseerd. Zie het volgende voorbeeld:

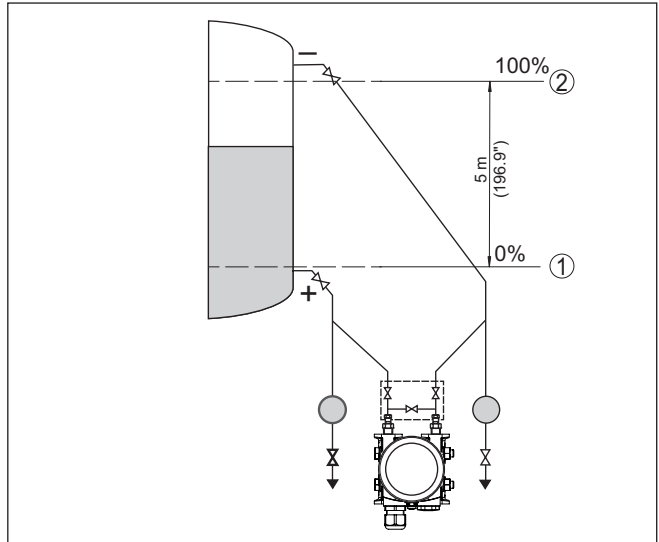


Fig. 7: Parametrevoorbeeld min.-/max.-inregeling niveaumeting

- 1 Min. niveau = 0 % komt overeen met 0,0 mbar
- 2 Max. niveau = 100 % komt overeen met 490,5 mbar

Wanneer deze waarden niet bekend zijn, kan ook met niveaus van bijvoorbeeld 10% en 90% worden ingeregeld. Aan de hand van deze instellingen wordt dan het eigenlijke niveau berekend.

Het actuele niveau speelt bij deze inregeling geen rol, de min.-/max.-inregeling wordt altijd zonder verandering van het productniveau uitgevoerd. Daarom kunnen deze instellingen al vooraf worden ingevoerd, zonder dat het instrument hoeft te zijn ingebouwd.

Bediening blokkeren

Met dit menupunt beschermt u de sensorparameters tegen ongewenste en onbedoelde veranderingen.



Om parametreerfouten betrouwbaar te voorkomen, moeten veiligheidsrelevante parameters voor het opslaan in het instrument worden geverifieerd.

1. PIN invoeren

De PIN in uitleveringstoestand is "0000".

2. Tekenreeksvergelijking

Daarna moet u een tekenreeksvergelijking uitvoeren. Dit is bedoeld als controle van de tekenweergave.

3. Serienummerbevestiging

Daarna bevestigt u, dat het serienummer van uw instrument correct is overgenomen. Dit is bedoeld als controle van de instrumencommunicatie.

4. Parameter verifiëren

Bevestig opeenvolgend de gewijzigde waarden.

Wanneer het beschreven verloop van de parametriering volledig en correct wordt doorlopen, is het instrument geblokkeerd en daarmee gereed voor bedrijf.

5.3 Menu-overzicht

Inbedrijfname

| Menupunt | Parameter | Default-waarde |
|---------------------------|---------------------------|---|
| Meetplaatsnaam | | Sensor |
| Toepassing (SIL) | Toepassing | Niveau |
| Eenheden | Inregeleenheid | mbar (bij nominaal meetbereik ≤ 500 mbar) mbar (bij nominaal meetbereik ≥ 3 bar) |
| | Temperatuureenheid | $^{\circ}\text{C}$ |
| Positiecorrectie (SIL) | | 0,00 bar |
| Inregeling (SIL) | Zero-/min.-inregeling | 0,00 bar 0,00 % |
| | Span-/max.-inregeling | Nom. meetbereik in bar 100,00 % |
| Demping (SIL) | Integratietijd | 0,0 s |
| Linearisatie | | Lineair |
| Stroomuitgang (SIL) | Stroomuitgang - modus | Uitgangskarakteristiek 4 ... 20 mA Gedrag bij storing $\leq 3,6$ mA |
| | Stroomuitgang - min./max. | 3,8 mA 20,5 mA |
| Bediening blokkeren (SIL) | | Vrijgegeven |

Display

| Menupunt | Default-waarde |
|------------------------|--|
| Taal van het menu | Opdracht-specifiek |
| Aanwijswaarde 1 | Stroomuitgang in % |
| Aanwijswaarde 2 | Meetceltemperatuur in $^{\circ}\text{C}$ Elektronicatemperatuur in $^{\circ}\text{C}$ |
| Weergaveformaat 1 en 2 | Aantal posities na de komma automatisch |
| Verlichting | Ingeschakeld |

Diagnose

| Menupunt | Parameter | Default-waarde |
|------------------|-----------|----------------|
| Instrumentstatus | | - |

| Menupunt | Parameter | Default-waarde |
|----------------|-------------|--|
| Sleepaanwijzer | Druk | Actuele meetwaarde |
| | Temperatuur | Actuele temperatuurwaarde meetcel, elektronica |
| Simulatie | | Procesdruk |

Overige instellingen

| Menupunt | Parameter | Default-waarde |
|-----------------------------|----------------------------|--|
| Datum/tijd | | Actuele datum/actuele tijd |
| Sensorinstellingen kopiëren | | |
| Speciale parameter | | Geen reset |
| Schaalverdeling | Schaalgrootte | Volume in l |
| | Schaalformaat | 0% komt overeen met 0 l 100% komt overeen met 0 l |
| Stroomuitgang 1 | Stroomuitgang - grootheid | Lin.-procent - Niveau |
| | Stroomuitgang - inregeling | 0 ... 100 % komt overeen met 4 ... 20 mA |
| Stroomuitgang 2 | Stroomuitgang - grootheid | Meetceltemperatuur |
| | Stroomuitgang - inregeling | 0 ... 100 °C komt overeen met 4 ... 20 mA |
| HART-modus | | Adres 0 |

Info

| Menupunt | Parameter |
|-------------------------|-------------------------------|
| Instrumentnaam | Instrumentnaam |
| Uitvoering instrument | Hard- en softwareversie |
| Fabriekskalibratiedatum | Datum |
| Sensorkenmerken | Opdracht-specifieke kenmerken |

6 In bedrijf nemen met Smartphone/Tablet, PC/Notebook via Bluetooth

6.1 Voorbereidingen

Bluetooth activeren

Waarborg, dat de Bluetooth-functie van de display- en bedieningsmodule is geactiveerd. Daarvoor moet de schakelaar op de onderzijde op "On" staan.

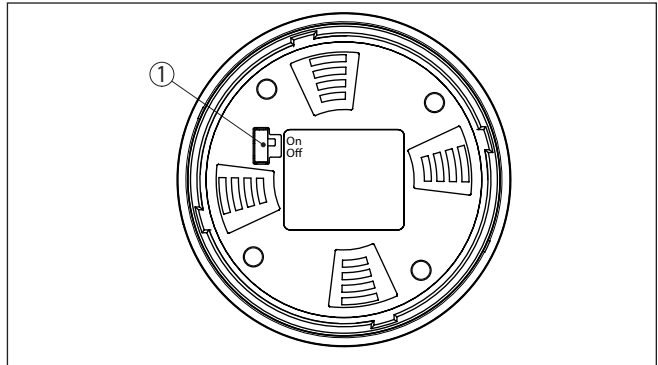


Fig. 8: Bluetooth activeren

1 Schakelaar

On = Bluetooth actief

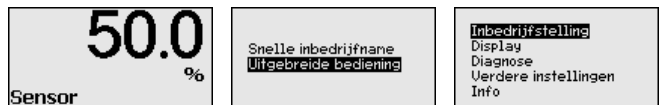
Off = Bluetooth niet actief

Sensor-PIN wijzigen

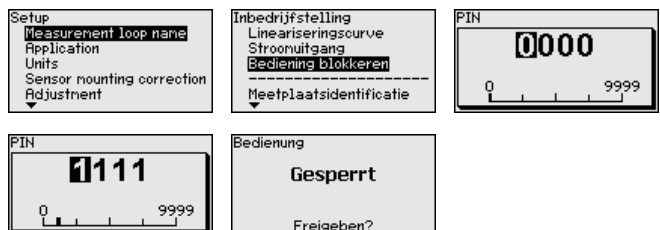
Het veiligheidsconcept van de Bluetooth-bediening vereist, dat de fabrieksinstelling van de PIN wordt gewijzigd. Daardoor wordt onbevoegde toegang tot de sensor verhinderd.

De fabrieksinstelling van de sensor-PIN is "0000". Verander eerst de sensor-PIN in het bedieningsmenu van de betreffende sensor, bijv. in "1111":

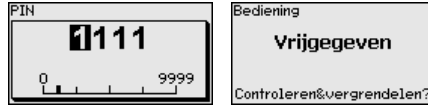
1. Via de uitgebreide bediening naar inbedrijfsname gaan



2. Bediening blokkeren, daarvoor sensor-PIN veranderen



3. Bediening weer vrijgeven, daarvoor sensor-PIN opnieuw invoeren



De sensorbediening via de display-/bedieningsmodule resp. PACTware/DTM via VEGACONNECT is daardoor weer vrijgegeven. voor de toegang (authenticatie) met Bluetooth blijft de veranderde PIN werkzaam.



Opmerking:

De Bluetooth-toegang kan alleen worden verkregen, wanneer de actuele sensor-PIN verschilt van de fabrieksinstelling "0000". Dit is zowel bij vrijgegeven als ook bij vergrendelde bediening mogelijk.

6.2 Verbinding maken

Vorbereidingen

Smartphone/Tablet

Start de bedienings-app en kies de functie "Inbedrijfname". De smartphone/tablet zoekt automatisch Bluetooth-compatibel apparaten in de omgeving.

PC/notebook

Start PACTware en de VEGA-projectassistent. Kies het instrument zoeken via Bluetooth en start de zoekfunctie. Het instrument zoekt automatisch naar Bluetooth-compatibel instrumenten in de omgeving.

Verbinding maken

De melding " *Instrument zoeken loopt*" wordt weergegeven. Alle gevonden instrumenten worden in het bedieningsventier opgesomd. Het zoeken wordt automatisch continu voortgezet.

Kies in de instrumentlijst het gewenste instrument. De melding " *Verbinding maken actie*" wordt getoond.

Authenticeren

Voor de eerste verbindingsofbouw moeten het bedieningsapparaat en de sensor elkaar onderling authenticeren. Na een succesvolle authenticatie werkt een volgende keer verbinding opbouwen zonder authenticatie.

Voer dan in het volgende menuvenster voor de authenticatie de 4-cijferige sensor-PIN in.

6.3 Sensorparametrering

De sensorparametrering volgt via de bedienings-app bij smartphone/tablet resp. de DTM bij PC/notebook.

App-aanzicht

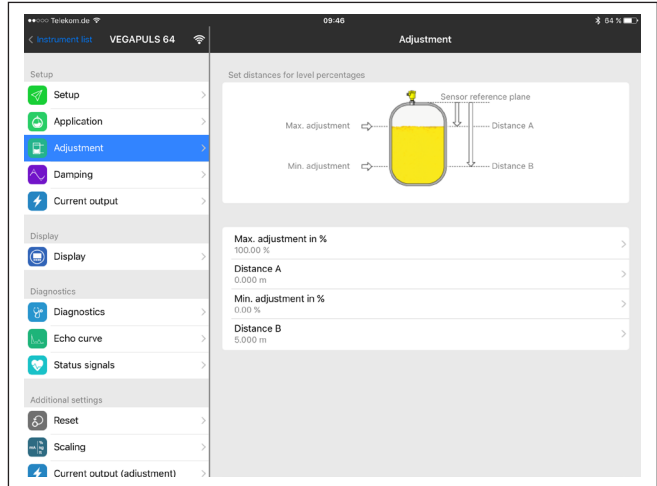


Fig. 9: Voorbeeld van een app-aanzicht - inbedrijfname sensorinregeling

7 Bijlage

7.1 Technische gegevens

Uitgangsgrootheid

| | |
|--|---|
| Uitgangssignaal | 4 ... 20 mA/HART |
| Bereik van het uitgangssignaal | 3,8 ... 20,5 mA/HART (fabrieksinstelling) |
| Aangehouden HART-specificatie | 7.3 |
| Signaalresolutie | 0,3 μ A |
| Uitvalsignaal stroomuitgang (instelbaar) | $\leq 3,6$ mA, ≥ 21 mA, laatste meetwaarde ¹⁾ |
| Max. uitgangsstroom | 21,5 mA |
| Last | Zie belastingsweerstand onder voedingsspanning |
| Startstroom | ≤ 10 mA gedurende 5 ms na inschakelen, $\leq 3,6$ mA |
| Demping (63 % van de ingangsgrootheid), instelbaar | 0 ... 999 s |
| HART-uitgangswaarden conform HART 7 (fabrieksinstelling) ²⁾ | |
| – Eerste HART-waarde (PV) | Lineaire procentuele waarde |
| – Tweede HART-waarde (SV) | Statische druk |
| – Derde HART-waarde (TV) | Drukverschil |
| – Vierde HART-waarde (QV) | Elektronicatemperatuur |

Elektromechanische gegevens - uitvoering IP66/IP67 en IP66/IP68 (0,2 bar) ³⁾

Opties voor de kabelinstallatie

- Kabelinvoer M20 x 1,5; ½ NPT
- Kabelwartel M20 x 1,5; ½ NPT (kabel- \emptyset zie tabel onder)
- Blindplug M20 x 1,5; ½ NPT
- Afsluitkap ½ NPT

| Materiaal kabelwartel/afdichtings-element | Kabeldiameter | | | |
|---|---------------|-------------|-------------|--------------|
| | 5 ... 9 mm | 6 ... 12 mm | 7 ... 12 mm | 10 ... 14 mm |
| PA/NBR | √ | √ | – | √ |
| Messing, vernikkeld/NBR | √ | √ | – | – |
| Roestvast staal/NBR | – | – | √ | – |

Aderdiameter (veerkrachtklemmen)

- Massieve ader, litze 0,2 ... 2,5 mm² (AWG 24 ... 14)
- Litze met adereindhuls 0,2 ... 1,5 mm² (AWG 24 ... 16)

Voedingsspanning

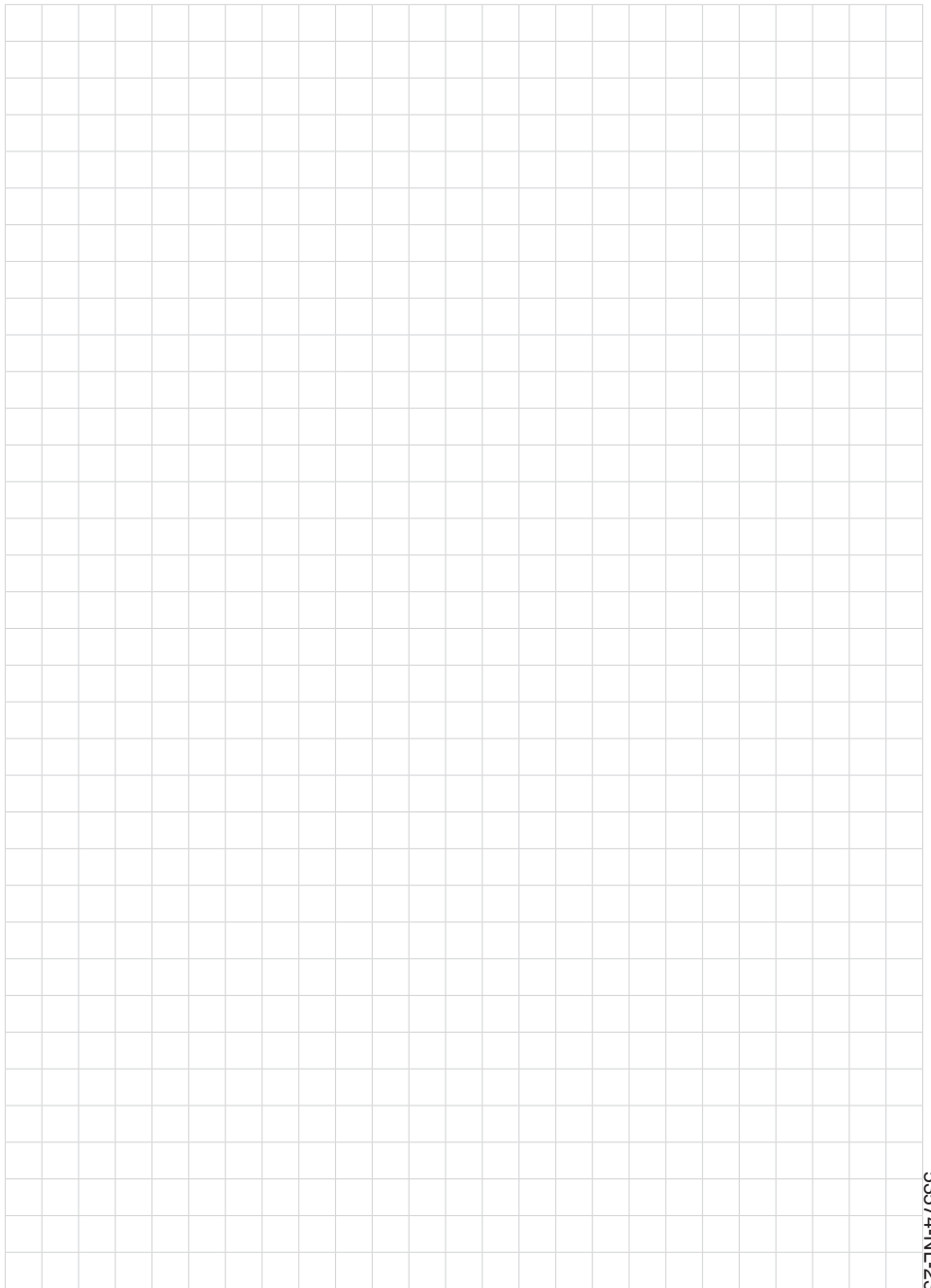
| | |
|---------------------------------|----------------|
| Bedrijfsspanning U _b | 11 ... 35 V DC |
|---------------------------------|----------------|

¹⁾ Laatste meetwaarde bij SIL niet mogelijk.

²⁾ De uitgangswaarden kunnen willekeurig worden toegekend.

³⁾ IP66/IP68 (0,2 bar) alleen bij absolute druk.

| | |
|--|--|
| Bedrijfsspanning U_B met ingeschakelde verlichting | 16 ... 35 V DC |
| Ompoolbeveiliging | Geïntegreerd |
| Toelaatbare rimpelspanning | |
| – voor U_N 12 V DC ($11 \text{ V} < U_B < 14 \text{ V}$) | $\leq 0,7 V_{\text{eff}}$ (16 ... 400 Hz) |
| – voor U_N 24 V DC ($18 \text{ V} < U_B < 35 \text{ V}$) | $\leq 1,0 V_{\text{eff}}$ (16 ... 400 Hz) |
| Belastingsweerstand | |
| – Berekening | $(U_B - U_{\text{min}})/0,022 \text{ A}$ |
| – Voorbeeld - $U_B = 24 \text{ V DC}$ | $(24 \text{ V} - 11 \text{ V})/0,022 \text{ A} = 591 \Omega$ |



53574-NL-230825

A large grid of graph paper for taking notes, consisting of 20 columns and 30 rows of small squares.

53574-NL-230825

Printing date:

VEGA

De gegevens omtrent leveromvang, toepassing, gebruik en bedrijfsomstandigheden van de sensoren en weergavesystemen geeft de stand van zaken weer op het moment van drukken.

Wijzigingen voorbehouden

© VEGA Grieshaber KG, Schiltach/Germany 2023



53574-NL-230825

VEGA Grieshaber KG
Am Hohenstein 113
77761 Schiltach
Germany

Phone +49 7836 50-0
E-mail: info.de@vega.com
www.vega.com