

Kısa kullanım kılavuzu

Metalik ölçüm hücreli diferansiyel basınç transdüktörü

VEGADIF 85

4 ... 20 mA



Document ID: 53572



VEGA

İçindekiler

1	Kendi emniyetiniz için	3
1.1	Yetkili personel	3
1.2	Amaca uygun kullanım	3
1.3	Yanlış kullanma uyarısı	3
1.4	Genel güvenlik uyarıları	3
1.5	Uygunluğu	3
1.6	NAMUR tavsiyeleri	4
1.7	Çevre ile ilgili uyarılar	4
2	Ürün tanımı	5
2.1	Yapısı	5
3	Monte edilmesi	6
3.1	Cihazın kullanımına dair önemli açıklamalar	6
4	Besleme gerilimine bağlanma	8
4.1	Bağla	8
4.2	Bir hücreli gövde	9
5	Gösterge ve ayar modülü ile devreye alma	10
5.1	Gösterge ve ayar modülünün kullanılması	10
5.2	Parametreleme - Hızlı devreye alma	11
5.3	Parametreleme - Genişletilmiş kullanım	14
5.4	Menüye genel bakış	15
6	Akıllı telefon/tablet, bilgisayar/dizüstü bilgisayar ile Bluetooth üzerinden devreye alma ..	18
6.1	Hazırlıklar	18
6.2	Bağlantının kurulması	19
6.3	Sensör parametreleme	19
7	Ek	21
7.1	Teknik özellikler	21



Bilgi:

Bu kısa kullanım kılavuzu cihazınızı hızla devreye almanızı sağlar.

Ayrıntılı bilgiyi kapsamlı kullanım kılavuzunda ve SIL yeterliği olan cihazlarda Güvenlik Kılavuzunda bulabilirsiniz. Bu bilgilere internet adresimizden ulaşabilirsiniz.

Kullanım kılavuzu VEGADIF 85 - 4 ... 20 mA: Belge ID 53566

Kısa kullanım kılavuzunun redaksiyon durumu: 2023-08-04

1 Kendi emniyetiniz için

1.1 Yetkili personel

Bu dokümantasyonda belirtilen tüm işlemler sadece eğitimli ve yetki verilmiş uzman personel tarafından yapılabilir.

Cihaz ile çalışan kişinin gerekli şahsi korunma donanımını giymesi zorunludur.

1.2 Amaca uygun kullanım

VEGADIF 85 debi, seviye, fark basınç, yoğunluk ve arayüzün ölçülmesinde görev alan bir cihazdır.

Kullanım alanına ilişkin detaylı bilgiler için " *Ürün tanımı*" bölümüne bakın.

Cihazın işletim güvenliği sadece kullanma kılavuzunda ve muhtemel tamamlayıcı kılavuzlarda belirtilen bilgilere ve amaca uygun kullanma halinde mümkündür.

1.3 Yanlış kullanma uyarısı

Amaca veya öngörülen şekilde uygun olmayan kullanma halinde (örn. yanlış montaj veya ayar nedeniyle haznenin taşması) bu ürün, sistemin parçalarında hasarlar oluşması gibi kullanıma özgü tehlikelere yol açabilir. Bunun sonucunda nesnelere, kişiler ve çevre zarar görülebilir. Ayrıca bu durumdan dolayı cihazın güvenlik özellikleri yavaşlayabilir.

1.4 Genel güvenlik uyarıları

Cihaz, standart yönetmeliklere ve yönergelere uyulduğunda teknolojisinin en son seviyesine uygundur. Cihaz, sadece teknik açıdan kusursuz ve işletim güvenliği mevcut durumda işletilebilir. Kullanıcı şirket, cihazın arızasız bir şekilde işletiminden sorumludur. Cihazın arızalanmasına yol açabilecek agresif veya korozif ürün ortamlarında kullanımda, kullanıcı şirketin uygun önlemleri alarak cihazın doğru çalışacağından emin olması gerekmektedir.

Bu kullanma kılavuzunda belirtilen güvenlik açıklamalarına, yerel kurulum standartlarına ve geçerli güvenlik kuralları ile kazadan kaçınma kurallarına uyulmalıdır.

Kullanma kılavuzunda belirtilen işlemleri aşan müdahaleler güvenlik ve garanti ile ilgili sebeplerden dolayı sadece bizim tarafımızdan yetkilendirilmiş personel tarafından yapılabilir. Cihazın yapısını değiştirmek veya içeriğinde değişiklik yapmak kesinlikle yasaktır. Güvenlik nedeniyle sadece bizim belirttiğimiz aksesuarlar kullanılabilir.

Tehlikeleri önlemek için, cihazın üzerindeki güvenlik işaretlerine ve açıklamalarına uyulması gerekir.

1.5 Uygunluğu

Cihaz, söz konusu ülkeye özgü direktiflerin veya teknik düzenlemelerin yasal gerekliliklerini yerine getirmektedir. Cihazın uygunluğunu, bunu belirten bir etiketlendirme ile onaylarız.

İlgili uygunluk beyanlarını web sitemizde bulabilirsiniz.

1.6 NAMUR tavsiyeleri

NAMUR, Almanya'daki proses endüstrisindeki otomasyon tekniği çıkar birliđidir. Yayınlanan NAMUR tavsiyeleri saha enstrümantasyonunda standart olarak geçerlidir.

Cihaz aşağıda belirtilen NAMUR tavsiyelerine uygundur:

- NE 21 – İşletim malzemelerinin elektromanyetik uyumluluđu
- NE 43 – Ölçüm konverterlerinin arıza bilgileri için sinyal seviyesi
- NE 53 – Saha cihazları ile görüntü ve kontrol komponentlerinin uygunluđu
- NE 107 – Saha cihazlarının otomatik kontrolü ve tanısı

Daha fazla bilgi için www.namur.de sayfasına gidin.

1.7 Çevre ile ilgili uyarılar

Dođal yaşam ortamının korunması en önemli görevlerden biridir. Bu nedenle, işletmelere yönelik çevre korumasını sürekli düzeltmeyi hedefleyen bir çevre yönetim sistemini uygulamaya koyduk. Çevre yönetim sistemi DIN EN ISO 14001 sertifikalıdır.

Bu kurallara uymamıza yardımcı olun ve bu kullanım kılavuzundaki çevre açıklamalarına dikkat edin:

- Bölüm " *Ambalaj, nakliye ve depolama* "
- Bölüm " *Atıkların imhası* "

2 Ürün tanımı

2.1 Yapısı

Model etiketi

Model etiketi cihazın tanımlaması ve kullanımı için en önemli bilgileri içermektedir:

- Cihaz tipi
- Onaylar hakkında bilgiler
- Konfigürasyon hakkında bilgileri
- Teknik özellikler
- Cihazın seri numarası
- Cihaz tanımlama QR kodu
- Bluetooth girişi (opsiyonel) için sayısal kod
- Üretici bilgileri

Belgeler ve yazılım

Cihazınıza ait sipariş bilgilerinizi, belgeleri veya yazılımı bulabilmek için şu olanaklar mevcuttur:

- "www.vega.com" adresine gidin ve arama alanına cihazınızın seri numarasını girin.
- Model etiketinin üzerindeki QR kodunu okutun.
- VEGA Tools uygulamasını açın ve "**Dokümantasyon**" altında bulacağınız seri numarasını girin.

3 Monte edilmesi

3.1 Cihazın kullanımına dair önemli açıklamalar

Proses koşulları



Uyarı:

Cihaz güvenlik nedeniyle sadece onaylanan proses koşullarında çalıştırılabilmektedir. Bunun hakkındaki verileri kullanım kılavuzunun "Teknik Veriler" bölümünden ya da model etiketinden okuyabilirsiniz.

Bu nedenle montajdan önce proseste yer alan tüm cihaz parçalarının, söz konusu olabilecek proses koşullarına uygun olduğundan emin olun.

Bu parçalar arasında şunlar sayılabilir:

- Ölçüme etkin yanıt veren parça
- Proses bağlantısı
- Proses için yalıtılama

Proses koşulları arasında şunlar sayılabilir:

- Proses basıncı
- Proses sıcaklığı
- Malzemelerin kimyasal özellikleri
- Abrazyon (çizilme) ve mekanik özellikler

Neme karşı koruma

Cihazınızı, nemlenmeye karşı, şu önlemleri alarak koruyun:

- Uygun bir bağlantı kablosu kullanın (*Güç kaynağına bağlanması*" bölümüne bakınız)
- Dişli kablo bağlantısını (konnektörü) sıkıştırın
- Dişli kablo bağlantısının (konnektör) önündeki bağlantı kablosunu arkaya itin

Bu, özellikle açık alanlarda, içinde (örn. temizlik işlemleri sonucu) nem olma ihtimali olan kapalı alanlarda veya soğutulmuş ve ısıtılmış haznelere montaj için geçerlidir.



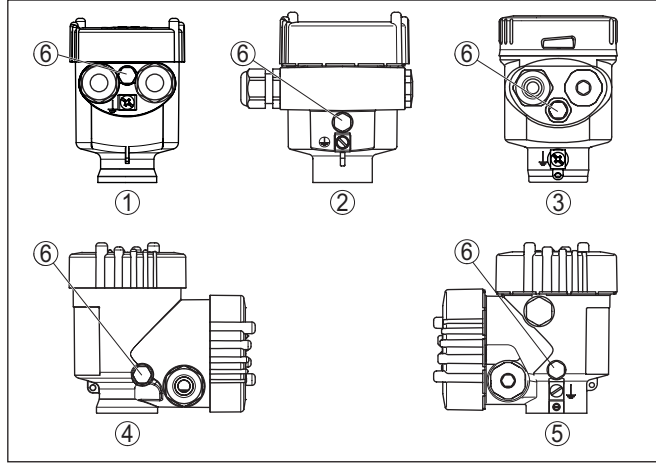
Uyarı:

Kurulum sırasında cihazın içinin kesinlikle nemlenmemesini ve içine kir girmemesini sağlayınız.

Cihaz koruma türüne uygunluk için kullanım sırasında gövde kapağının kapalı ve gerekirse sürgülenmiş olmasına dikkat edin.

Havalandırma

Elektronik gövdenin havalandırılması, kablo dişli bağlantılarındaki bir filtre öğesi aracılığıyla gerçekleşir.



Res. 1: Filtre öğesinin pozisyonu - Ex olmayan, Ex-ia ve Ex-d-ia modelleri

- 1 Plastik, paslanmaz çelik tek hücreli (hassas döküm)
- 2 Alüminyum - tek hücreli
- 3 Paslanmaz çelik tek hücre (elektrolizle parlatılmış)
- 4 Plastik iki hücre
- 5 Alüminyum, paslanmaz çelik iki hücreli (hassas döküm)
- 6 Filtre öğesi



Bilgi:

Kullanım sırasında filtre öğesi üzerinde asla birikmiş bir madde olmamasına özen gösterin. Temizlemesi yapılırken, yüksek tazyikli su püskürtücü kullanmayın.

4 Besleme gerilimine bağlanma

4.1 Bağla

Bağlantı tekniği

Elektriğin ve sinyal çıkışının bağlantısı gövdedeki yay baskılı klemenslerle yapılır.

Gösterge ve ayar modülüne ya da arayüz adaptörüne bağlantı gövdedeki kontak pimleri vasıtasıyla yapılır.



Bilgi:

Terminal blok elektriğe bağlanabilir ve elektronik parçadan ayrılabilir. Bunun için terminal bloğu küçük bir tornavida ile kaldırın ve çekerek alın. Tekrar bağlarken oturma sesi duyulmalıdır.

Bağlantı prosedürü

Şu prosedürü izleyin:

1. Gövde kapağının vidasını sökün
2. Varsa gösterge ve ayar modülünü hafifçe sola döndürerek çıkartın
3. Dişli kablo bağlantısının başlık somunu gevşetin ve tıparları çıkarın
4. Bağlantı kablosunun kılıfını yakl. 4 in10 cm (4 in) sıyırın, tellerin münferit yalıtımını yakl. 1 cm (0.4 in) sıyırın
5. Kabloyu kablo bağlantısından sensörün içine itin



Res. 2: 5. ve 6. bağlantı adımları - Tek hücreli gövde

6. Damar uçlarını bağlantı planına uygun olarak klemenslere takınız.



Bilgi:

Hem sabit teller hem de tel ucunda kılıf bulunan esnek teller doğrudan terminal ağzına takılır. Uç kılıfları olmayan esnek tellerde, üstten küçük bir tornavida ile terminale basın: Terminal ağzı açılır. Tornavidayı tekrar gevşetmek için kullandığınızda terminaller yeniden kapanır.

7. Terminaller içinde bulunan kabloların iyi oturup oturmadığını test etmek için hafifçe çekin
8. Blendajı iç toprak terminaline bağlayın, dış toprak terminalini voltaj regülatörü ile bağlayın

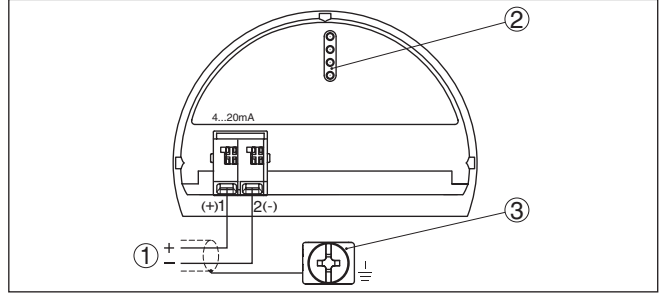
9. Kablo bağlantısının başlık somununu iyice sıkıştırın. Conta kablo-yu tamamen sarmalıdır
 10. Varsa gösterge ve ayar modülünü tekrar takın
 11. Gövde kapağını vidalayın
- Elektrik bağlantısı bu şekilde tamamlanır.

4.2 Bir hücreli gövde

Ex olmayan, Ex ia ve Ex d modeli için şu şekil kullanılmaktadır.



Elektronik bölme ve bağlantı bölgesi



Res. 3: Tek hücreli gövdede elektronik ve bağlantı bölgesi

- 1 Güç kaynağı, sinyal çıkışı
- 2 Gösterge ve ayar modülü ya da arayüz adaptörü için
- 3 Kablo blendajı bağlantısının yapılması için toprak terminali

5 Gösterge ve ayar modülü ile devreye alma

5.1 Gösterge ve ayar modülünün kullanılması

Gösterge ve kullanım modülü istendiğinde sensörün içine yerleştirilebilir ve çıkarılabilir. 90°'lik açılarla dört konumda takılabilir. Bu işlemi yaparken elektrik akımının kesilmesine gerek yoktur.

Şu prosedürü izleyin:

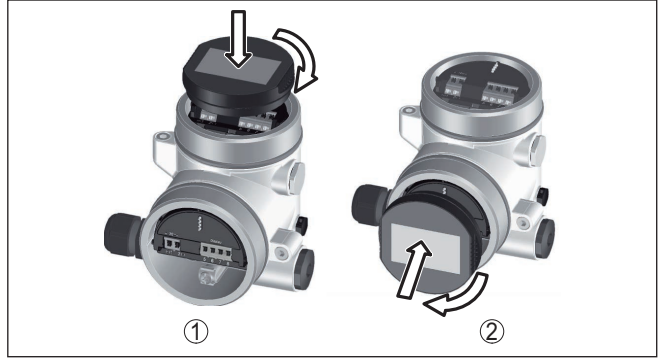
1. Gövde kapağının vidasını sökün
2. Gösterge ve ayar modülünü elektronik üzerinde dilenilen konuma getirin ve yerine oturuncaya kadar sağa doğru çevirin
3. İzleme penceresini gövdenin kapağına takıp iyice sıkın

Sökme, bu işlemi tersine takip ederek yapılır.

Gösterge ve ayar modülünün enerjisi sensör tarafından sağlanır, başka bir bağlantıya gerek yoktur.



Res. 4: Elektronik bölümünde bir hücreli gövdede gösterge ve ayar modülünün çalıştırılması



Res. 5: Gösterge ve ayar modülünün iki hücreli gövdeye montajı

- 1 Elektronik bölmesinde
- 2 Bağlantı bölgesinde



Uyarı:

Cihazın donanımını sonradan ölçüm değerlerini devamlı gösteren bir gösterge ve ayar modülü ile donatmak isterseniz, izleme penceresi yüksek kapak kullanılması gerekir.

5.2 Parametreleme - Hızlı devreye alma

Sensörün hızlı ve kolayca ölçüme uyarlanabilmesi için, gösterge ve kullanım modülünün başlangıç resminden "Hızlı devreye alma" seçeneğini seçin.



Aşağıdaki adımları belirtildiği sıralamaya göre yerine getiriniz.

"İleri Kullanım" hakkında bilgileri kullanım kılavuzundan bulabilirsiniz VEGADIF 85.

Ön ayarlar

Ölçüm yeri ismi

İlk menü seçeneğine, doğru bir ölçüm yeri ismi girin. Maksimum 19 karakterli isim verilebilir.

Uygulama

Bu menü seçeneğinden uygulamayı seçmeniz gerekmektedir. Seçenek seviye, debi, diferansiyel basınç, yoğunluk ve ayırma katmanı ölçümlerini kapsar.

Birimler

Bu menü seçeneğinden hem ayar ve sıcaklık birimini hem de cihazın statik birimini belirleyebilirsiniz. "Uygulama" menü seçeneğinde seçtiğiniz uygulamaya bağlı olarak, farklı seviyeleme birimleri bulunur.

Measurement loop name Sensor	Application ✓ Level Flow Differen. press. Density Interface	Units of measurement m Temperature unit °C
---------------------------------	--	---

Konum düzeltme

Bu menü seçeneğinde, cihazın montaj konumunun etkisinin (offset) ölçüm değerine denkleştirebilirsiniz.

Differen. press. Offset = 0,0000 bar Act. 0,0071 bar Static pressure Offset = 0,0000 bar Act. 0,0000 bar	Sensor mounting correction Auto.correction Edit differential pressure Edit static pressure
---	---

Hızlı devreye alma - Seviye ölçümü**Min. seviye**

Bu menü seçeneğinden dolum seviyesi için min. ayarı yapın.

Min. dolum seviyesi için yüzde değer ile buna tekabül eden basınç değerini girin.

Maks. seviye

Bu menü seçeneğinde dolum seviyesinin maks. seviyeleme ayarını yapın.

Maks. dolum seviyesi için yüzde değer ile buna tekabül eden basınç değerini girin.

Min. adjustment 0.00 % ≅ 0.0500 bar 0,0000 bar	Max. adjustment 100.00 % ≅ 1.0000 bar -0,0001 bar
--	---

Hızlı devreye alma - Debi ölçümü**Min. seviye**

Bu menü seçeneğinden debi için min. ayarı yapın.

Min debi için yüzde değer ile buna tekabül eden basınç değerini girin.

Maks. seviye

Bu menü seçeneğinden debi için maks. ayarı yapın.

Maks. debi için yüzde değer ile buna tekabül eden basınç değerini girin.

Lineerizasyon

Bu menü seçeneğinden çıkış sinyalinin eğimini seçin.

Min. adjustment 0.00 % ≅ 0.0500 bar -0,0001 bar	Max. adjustment 100.00 % ≅ 0.1000 bar 0,0000 bar	Linearization ✓ Linear To square root bi-directional linear bi-directional square root User prog.
---	--	--

Hızlı devreye alma - Diferansiyel basınç ölçümü**Sıfır ayarı**

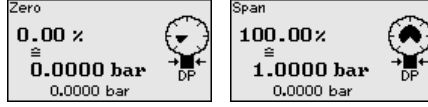
Bu menü seçeneğinden diferansiyel basıncına ait sıfır ayarını yapın.

% 0 için ilgili basınç değerini giriniz.

Bitiş ayarı

Bu menü seçeneğinden diferansiyel basıncına ait span ayarını yapın.

% 100 için ilgili basınç değerini giriniz.



Hızlı devreye alma - Yoğunluk ölçümü

Mesafe

Bu menü seçeneğinden iki ölçüm noktası arasındaki uzaklığı verebilirsiniz.

Min. seviye

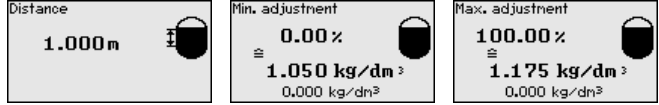
Bu menü seçeneğinden yoğunluk için min. ayarı belirleyin.

Min. yoğunluk için yüzde değer ile buna tekabül eden yoğunluk değerini girin.

Maks. seviye

Bu menü seçeneğinden yoğunluk için maks. ayarı belirleyin.

Maks. yoğunluk için yüzde değer ile buna tekabül eden yoğunluk değerini girin.



Hızlı devreye alma - Ayırma katman ölçümü

Mesafe

Bu menü seçeneğinden anabirim ve arabirim sensörleri arasındaki montaj uzaklığını girin.

Min. seviye

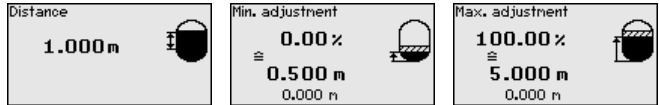
Bu menü seçeneğinden ayırma katmanının min. yüksekliği için seviye ayarını belirleyin.

Ayırma katmanının yüzde değeri ile buna tekabül eden yüksekliği girin.

Maks. seviye

Bu menü seçeneğinden ayırma katmanının maks. yüksekliği için seviye ayarını belirleyin.

Ayırma katmanının yüzde değeri ile buna tekabül eden yüksekliği girin.

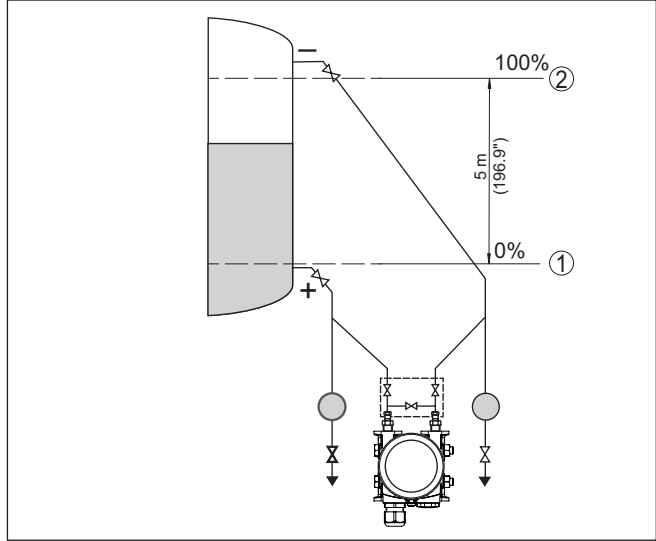


Hızlı işleme alam böylece tamamlanmış olur.

Parametrelere örnek

VEGADIF 85 "Uygulama" menü seçeneğinde seçilmiş bulunan proses büyüklüğünden bağımsız olarak bir basınç değeri ölçer. Seçilen proses büyüklüğünün doğru verilebilmesi için çıkış sinyaline % 0 ile % 100 arasında bir değer girilmesi gerekir (seviyeleme ayarı).

"Dolum seviyesi" uygulamasında seviye ayarı için (ör. dolu ve boş haznelerde) hidrostatik basınç girilir. Dolu basınç eksi kısım tarafından kaydedilir ve otomatik olarak kompanze edilir. Aşağıdaki örneğe bakınız:



Res. 6: Parametreleme örneği Min. seviyeleme / Maks. seviyeleme Seviye ölçümü

- 1 Min. dolum seviyesi = % 0 0,0 mbar'a eşittir
- 2 Maks. dolum seviyesi = % 100 490,5 mbar'a eşittir

Bu değerler bilinmiyorsa, doluluk seviyesinden de (örn. % 10 ile % 90 şeklinde) seviyeleme yapılabilir. Gerçek dolum yüksekliği bu değerlerden hesaplanır.

Gerçek doluluk durumu bu ayar sırasında herhangi bir rol oynamaz, minimum/maksimum seviye ayarı her zaman dolum malzemesi değiştirilmeksizin yapılır. Böylece bu ayarlar, cihaz kurulumu yapılmadan da önceki alandan yapılabilir.

5.3 Parametreleme - Genişletilmiş kullanım

"Genişletilmiş kullanımın" teknik olarak ölçüm yerlerinin çok uğraştırıcı olduğu kullanımlarda daha kapsamlı ayarların yapılması öngörülmemlidir.

Quick setup
Extended adjustment

Ana menü

Ana menü aşağıda belirtilen fonksiyonları içeren beş bölüme ayrılmıştır:

Setup
Display
Diagnostics
Additional adjustments
Info

Devreye alım: Ölçüm yerlerinin isimleri, uygulama, birimler, pozisyon düzeltme ayarı, seviye ayarı ve sinyal çıkışı, kullanıma kilitleme/kullanımı serbest bırakma gibi özellikler

Ekran: Dil, ölçüm değeri gösterme ve aydınlatma ayarları

Tanı: Cihaz durumu, ibre ve simülasyon hakkında bilgiler

Diğer ayarlar: tarih/saat, sıfırlama, kopyalama fonksiyonu

Bilgi: Cihazın adı, donanım ve yazılım versiyonu, fabrika kalibrasyon tarihi, sensörün özellikleri



Uyarı:

Ölçümün optimum ayarı için "Devreye alma" ana menüsündeki münferit alt menüler peş peşe seçilip doğru parametreler girilmelidir. Sırayı mümkün mertebe bozmamaya dikkat edin.

Alt menü seçenekleri aşağıda belirtilmektedir.

5.4 Menü genel bakış

Devreye alma

Menü seçeneği	Parametre	Standart değer
Ölçüm yeri ismi		Sensör
Uygulama	Uygulama	Seviye
Birimler	Seviyeleme birimi	mbar (Nominal ölçüm aralıkları ≤ 400 mbar) bar (Nominal ölçüm aralıkları ≤ 1 bar)
	Sıcaklık birimi	°C
Konum düzeltme		0,00 bar
Seviye ayarı	Sıfır/Min. ayar	0,00 bar % 0,00
	Dilim/Maks. ayar	bar cinsinden nominal ölçüm aralığı % 100,00
Sönümlleme	Bütünleşme süresi	1 san
Lineerizasyon		Lineer
Akım çıkışı	Akım çıkışı - Mod	Çıkış eğimi grafiği 4 ... 20 mA Arıza olduğunda davranış $\leq 3,6$ mA
	Akım çıkışı - Min./Maks.	3,8 mA 20,5 mA
Kullanımın kilitlemesi		Kilit açık

Ekran

Menü seçeneği	Standart değer
Menü dili	Siparişe özgün

Menü seçeneği	Standart değer
Gösterge değeri 1	% cinsinden akım çıkışı
Gösterge değeri 2	°C cinsinden ölçüm hücresi ısısı
Gösterge formatları 1 ve 2	Virgülden sonraki basamakların otomatik olarak sayısı
Aydınlatma	Açık

Tanı

Menü seçeneği	Parametre	Standart değer
Cihaz durumu		-
İbre	Basınç	Güncel ölçüm değeri
	Sıcaklık	Gerçek ölçüm hücreleri ve elektronik sıcaklığı değerleri
Simülasyon		Proses basıncı

Diğer ayarlar

Menü seçeneği	Parametre	Standart değer
Tarih/Saat		Aktüel tarih/aktüel saat
Cihaz ayarlarının kopyalanması		Sıfırlama yok
Özel parametreler		Sıfırlama yok
Ölçekleme	Ölçekleme büyüklüğü	I cinsinden hacimler
	Ölçekleme formatı	% 0 0 l'ye tekabül eder % 100 0 l'ye eşittir
Akım çıkışı 1	Akım çıkışı - Büyüklük	Lin. yüzde - Dolum seviyesi
	Akım çıkışı - Seviye ayarı	%0 ... 100 , 4 ... 20 mA'ya tekabül eder
Akım çıkışı 2	Akım çıkışı - Büyüklük	Ölçüm hücresi ısısı
	Akım çıkışı - Seviye ayarı	0 ... 100 °C, 4 ... 20 mA'ya tekabül eder
HART çalışma modu		Adres 0
Dinamik basınçlı akım ögesi	Birim	kg/s
	Seviye ayarı	0 %, 0 kg/s değerine tekabül etmektedir 100 %, 1 kg/s değerine tekabül etmektedir

Bilgi

Menü seçeneği	Parametre
Cihaz adı	Cihaz adı
Cihaz modeli	Donanım ve yazılım versiyonu

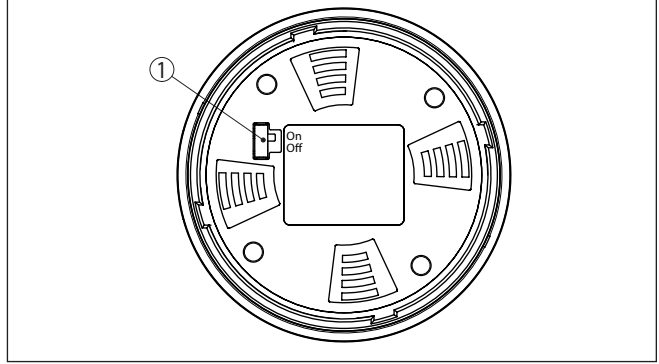
Menü seçeneđi	Parametre
Fabrika kalibrasyon tarihi	Tarih
Sensör özellikleri	Projeye özel özellikler

6 Akıllı telefon/tablet, bilgisayar/dizüstü bilgisayar ile Bluetooth üzerinden devreye alma

6.1 Hazırlıklar

Bluetooth'u aktive edin

Gösterge ve ayar modülünün bluetooth fonksiyonunun aktive olduğunu teyit edin. Bunun için alt taraftaki anahtarın "On" konumunda olması gerekmektedir.



Res. 7: Bluetooth'u aktive edin

1 Anahtar

On = Bluetooth aktif

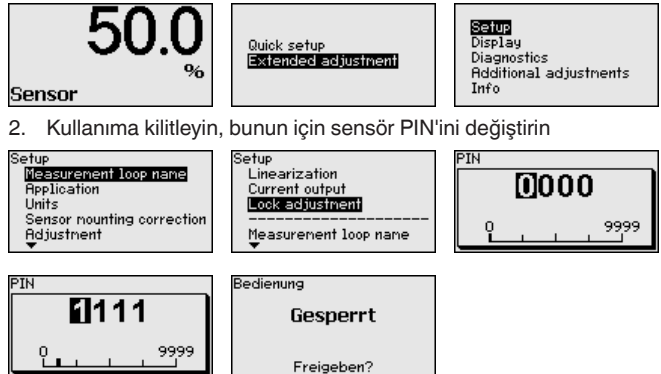
Off = Bluetooth aktif değil

Sensör PIN'ini değiştirin

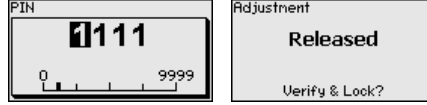
Bluetooth ayarının güvenlik konsepti sensör PIN'inin fabrika ayarının değiştirilmesini öngörür. Bu şekilde yetkili olmayanların sensöre erişimi engellenir.

Sensör PIN'inin fabrika ayarı "0000"dir. Bu PIN'i sensörün kullanım modunda önce örneğin "1111" olarak değiştirin:

- İleri kullanım üzerinden devreye alma gidin



3. Kullanımı tekrar serbest bırakın, bunun için sensör PIN'inin tekrar girin



Ayar ve kullanım modülü üzerinden (VEGACONNECT aracılığıyla PACTware/DTM kullanarak) çalıştırılan sensör bu sayede yeniden kullanılabilir. Bluetooth ile erişim (kimlik onaylama) için değiştirilen PIN şifresi halen etkindir.



Uyarı:

Bluetooth'la erişim sadece sensör şifresi ile fabrika ayarı ("0000") bir-birinden farklı olduğu takdirde kurulabilir. Bu erişim kullanım serbestken ya da kilitliyen de mümkündür.

6.2 Bağlantının kurulması

Hazırlıklar

Akıllı telefon/tablet

Kullanım uygulamasını başlatın ve "Devreye alım" fonksiyonunu seçin. Akıllı telefon ve tablet, çevrede bulunan Bluetooth'lu aktif cihazları otomatik olarak bulur.

Bilgisayar/diz üstü bilgisayar

PACTware ve VEGA proje asistanını başlatın. Bluetooth üzerinden ürün aramasını seçin ve arama fonksiyonunu başlatın. Cihaz etraftaki Bluetooth donanımı olan cihazları otomatikman bulur.

Bağlantıyı konfigüre edin

"*Cihaz araması yapılıyor*" mesajı gösterilir. Bulunan tüm cihazlar kullanım penceresinde listelenir. Arama işlemi otomatik olarak ve sürekli yapılır.

Cihaz listesinde istediğiniz cihazı seçin. "*Bağlantı kuruluyor*" mesajı gösterilir.

Kimlik onaylama

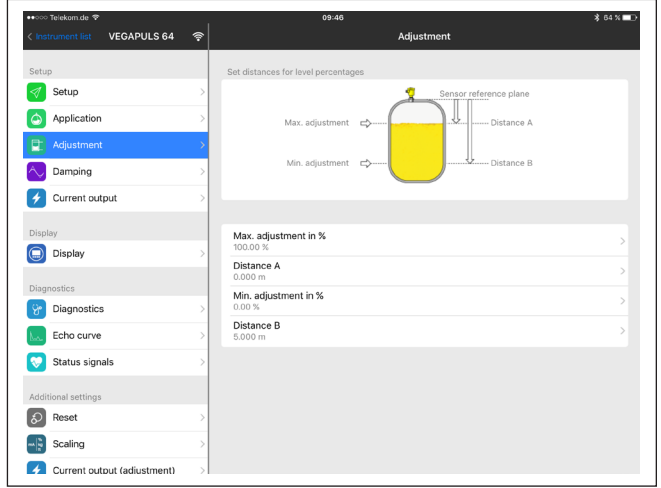
İlk bağlantı kurulumu için işletim cihazı ve sensör karşılıkları kimlik doğrulama yapmalıdır. Bu kimlik doğrulama başarılı olursa bunu takip eden bağlantı kurulumunda kimlik doğrulama yapılmaz.

Sonraki menü penceresinde kimlik sorgulama yapılırken 4 basamaklı sensör PIN'ini girin.

6.3 Sensör parametreleme

Sensör parametrelendirmesi akıllı telefon ve tablette kullanım uygulaması üzerinden, bilgisayar ve dizüstü bilgisayarda ise DTM üzerinden yapılır.

Uygulama görünümü



Res. 8: Bir uygulamanın görüntülü örneği - Devreye alım sensör seviyeleme

7 Ek

7.1 Teknik özellikler

Çıkış büyüklüğü

Çıkış sinyali	4 ... 20 mA - pasif
Bağlantı tekniği	İki tel
Çıkış sinyali aralığı	3,8 ... 20,5 mA (fabrika ayarı)
Sinyal çözünürlüğü	0,3 μ A
Akım çıkışı kesinti sinyali (Ayarlanabilir)	$\leq 3,6$ mA, ≥ 21 mA, son ölçüm değeri
Maks. çıkış akımı	21,5 mA
Yük	Güç kaynağından yük direncine bakın
Sönümlenme (Giriş büyüklüğünün % 63'ü), ayarlanabilir	0 ... 999 s

Elektromekanik bilgiler - Model IP66/IP67 ve IP68 (0,2 bar) ¹⁾

Kablo girişi seçenekleri

- Kablo girişi M20 x 1,5; ½ NPT
- Kablo bağlantı elemanı M20 x 1,5; ½ NPT (Kablo çapı için aşağıdaki tabloya bakınız.)
- Kör tapa M20 x 1,5; ½ NPT
- Sızdırmaz kapak ½ NPT

Ham madde Dişli kablo bağlantısı / conta kullanımı	Kablo çapı			
	5 ... 9 mm	6 ... 12 mm	7 ... 12 mm	10 ... 14 mm
PA/NBR	√	√	-	√
Pirinç, nikelenmiş/NBR	√	√	-	-
Paslanmaz çelik / NBR	-	-	√	-

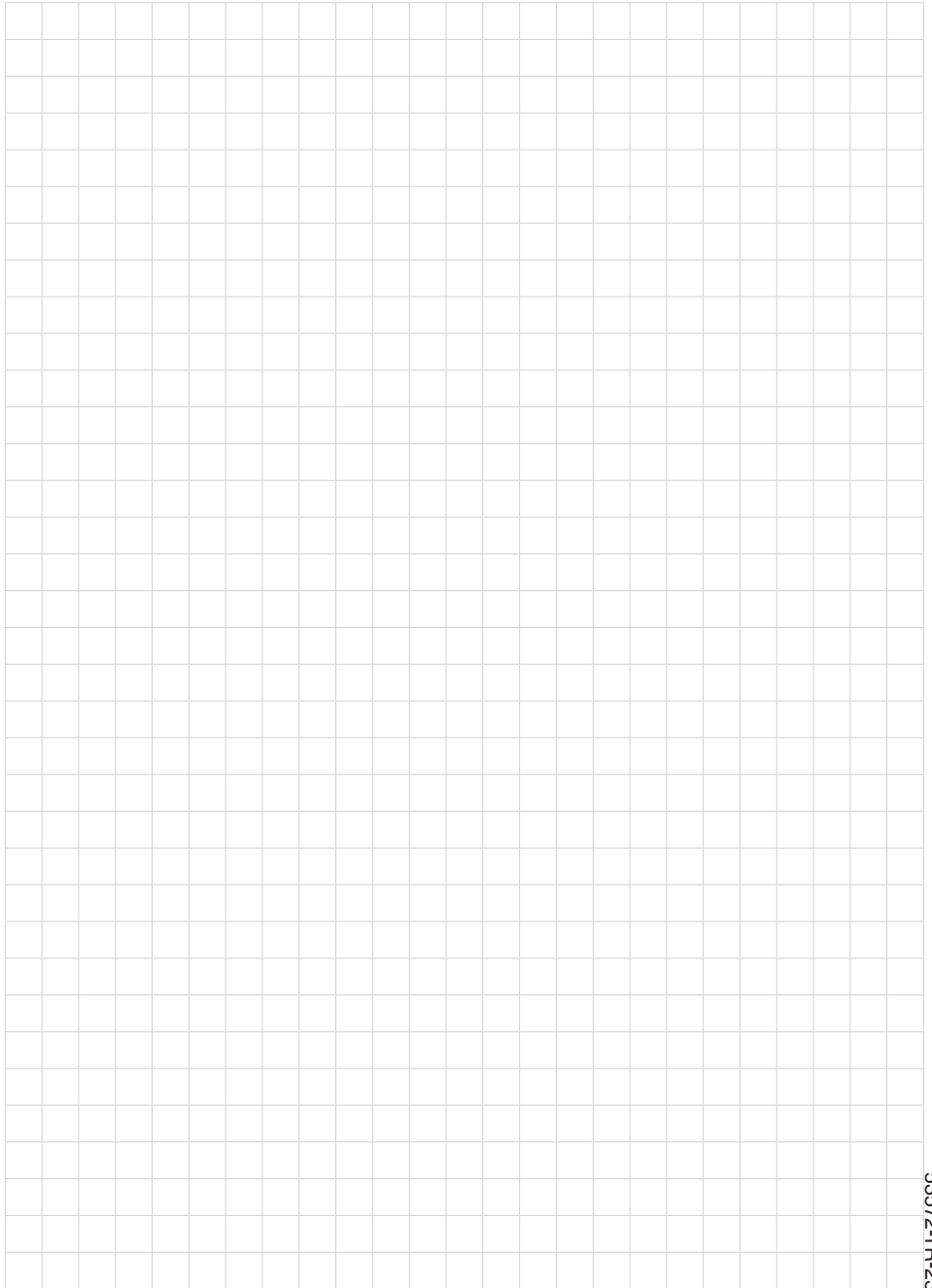
Tel kesidi (yay baskılı klemensler)

- Kalın tel, bükülü tel 0,2 ... 2,5 mm² (AWG 24 ... 14)
- Tel ucu kılıflı tel demeti 0,2 ... 1,5 mm² (AWG 24 ... 16)

Güç kaynağı

U_B çalışma gerilimi	11 ... 35 V DC
Aydınlatma açık U_B işletim gerilimi	16 ... 35 V DC
Polarite hatasına karşı koruma	Entegre
İzin verilen kıpırtı	
- U_N 12 V DC (11 V < U_B < 14 V) için	$\leq 0,7 V_{eff}$ (16 ... 400 Hz)
- U_N 24 V DC (18 V < U_B < 35 V) için	$\leq 1,0 V_{eff}$ (16 ... 400 Hz)
Yük direnci	
- Hesaplama	$(U_B - U_{min})/0,022$ A
- Örnek - $U_B = 24$ V DC	$(24$ V - 11 V)/ $0,022$ A = 591Ω

¹⁾ Sadece mutlak basınçta IP66/IP68 (0,2 bar).





53572-TR-230822

VEGA

Baskı tarihi:

Sensörlerin ve değerlendirme sistemlerinin teslimat kapsamı, uygulanması, kullanımı ve işletme talimatları hakkındaki bilgiler basımın yapıldığı zamandaki mevcut bilgilere uygundur.

Teknik değişiklikler yapma hakkı mahfuzdur

© VEGA Grieshaber KG, Schiltach/Germany 2023



53572-TR-230822

VEGA Grieshaber KG
Am Hohenstein 113
77761 Schiltach
Germany

Phone +49 7836 50-0
E-mail: info.de@vega.com
www.vega.com