

VEGADIF 85

Protocolo Modbus e Levelmaster

Transmissor de pressão com membrana de medição metálica



Área de aplicação

O VEGADIF 85 é um transmissor de pressão diferencial de uso universal para medição de líquidos, gases e vapores. Aplicações típicas são medições de nível de enchimento em reservatório com sobreposição de vapor e medições de débito em combinação com transmissores de pressão negativa. Outras aplicações são monitorações de pressão em filtros e medições de densidade e camada separadora.

Sua vantagem

- Medição de pequenas pressões diferenciais através de detecção altamente precisa do valor de medição
- Alta segurança de funcionamento por sistema de sobrecarga integrado
- Uso versátil em diversas faixas de medição e conexões do processo

Função

Como elemento sensor é utilizada uma célula de medição metálica. As pressões do processo são transmitidas através das membranas separadoras e um enchimento com óleo para um elemento sensor piezo-resistivo (ponte de medição de resistência em tecnologia de semicondutores).

A diferença das pressões atuais altera a tensão da ponte, que é então medida, processada e transformada em um respectivo sinal de saída.

Adicionalmente, são medidas a temperatura da célula de medição e a pressão estática no lado de baixa pressão. Os sinais de medição são processados e disponibilizados também como sinais de saída.

Dados técnicos

Temperatura do processo do modelo básico	-40 ... +105 °C (-40 ... +225 °F)
Temperatura do processo com diafragmas isoladores	-40 ... +400 °C (-40 ... +752 °F)
Pressão do processo	-1 ... +400 bar/-100 ... +40000 kPa (-14.5 ... +5802 psig)
Margem de medição mínima calibrável	1 mbar/100 Pa (0.015 psig)
Erro de medição	< ±0,065 %
Conexão do processo - Modelo básico	¼-18 NPT segundo IEC 61518
Conexão do processo com diafragmas isoladores	Flange a partir de DN 32 ou 2", conexões higiênicas a partir de DN 32 ou 2"
Temperatura do processo do modelo básico	-40 ... +85 °C (-40 ... +185 °F)
Temperatura do processo com diafragmas isoladores	-40 ... +400 °C (-40 ... +752 °F)
Pressão do processo	-1 ... +420 bar/-100 ... +42000 kPa (-14.5 ... +6092 psig)
Temperatura ambiente, de armazenamento e transporte	-40 ... +80 °C (-40 ... +176 °F)
Tensão de operação	8 ... 30 V DC

Materiais

O flange do processo é feito de aço 316L, Alloy 276 ou Superduplex. A membrana do processo está disponível em 316L e nos materiais altamente resistentes Alloy C276 e Tantal.

Uma lista completa de todos os materiais e vedações disponíveis pode ser encontrada no "Configurador" em www.vega.com e "Produtos".

Modelos da caixa

As caixas pode ser fornecidas como modelo de uma ou duas câmaras de plástico, alumínio ou aço inoxidável.

Eles estão disponíveis com grau de proteção até IP68 (25 bar) com sistema eletrônico externo e no grau de proteção IP69K.

Modelos do sistema eletrônico

Além dos sistemas eletrônicos de dois condutores 4 ... 20 mA ou 4 ... 20 mA/HART, estão disponíveis também versões meramente digitais com Profibus PA, Foundation Fieldbus e Modbus.

Homologações

Para aparelhos VEGA estão disponíveis homologações universais, por ex. para o uso em áreas com perigo de explosão, em navios ou em aplicações higienicas.

Para aparelhos homologados (por exemplo, com homologação Ex), valem os dados técnicos nas respectivas instruções de segurança, que podem divergir, em alguns casos, dos dados aqui apresentados.

Informações detalhadas sobre as homologações disponíveis podem ser encontradas no respectivo produto, em nosso site.

Configuração

Configuração no ponto de medição

O aparelho pode ser configurado pelo módulo opcional de visualização e configuração PLICSCOM ou através de um PC com o programa PACTware e o respectivo DTM.

A conexão do PC é realizada via USB diretamente no aparelho ou por um adaptador de interface USB/RS 485 na linha de sinal.

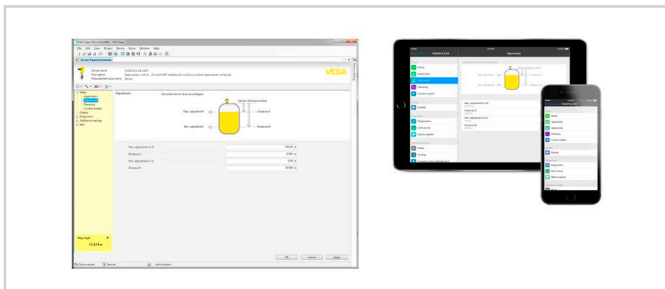
Configuração sem fio via Bluetooth

O modelo Bluetooth do módulo de visualização e configuração permite uma conexão sem fio com aparelhos de configuração padrões. Tais aparelhos podem ser smartphones/tabletes que disponham do sistema operacional iOS ou Android ou PCs com PACTware e adaptador para USB para Bluetooth.



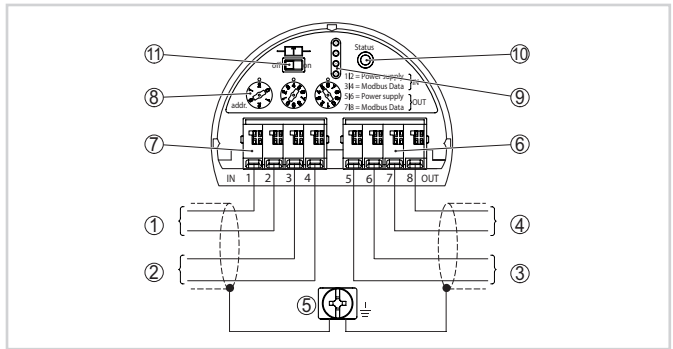
Conexão sem fio para dispositivos de configuração padrão

Neste caso a configuração ocorre via um App gratuito do Apple App Store ou do Google Play Store ou através do software de configuração PACTware e o respectivo DTM.



configuração através de PACTware ou App

Conexão elétrica

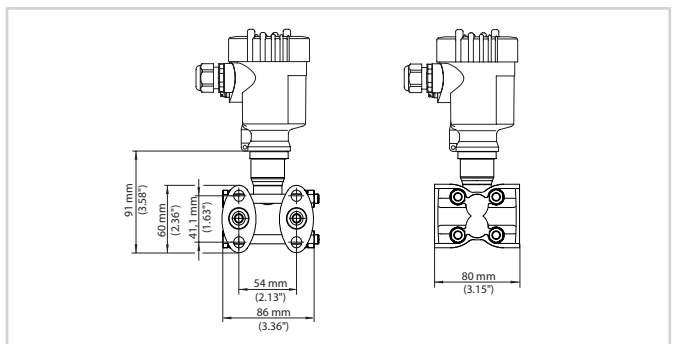


Compartimento do sistema eletrônico - Conexão da Daisy-Chain

- 1 Alimentação de tensão
- 2 Entrada de sinal
- 3 Alimentação de tensão (para mais sensores Modbus)
- 4 Saída de sinal (para mais sensores Modbus)
- 5 terminal de aterramento na caixa
- 6 bloco de terminais - saída (OUT)
- 7 bloco de terminais - Entrada (IN)
- 8 Seletor rotativo para ajuste do endereço
- 9 Contactos para o módulo de visualização e configuração ou o adaptador de interface
- 10 Lâmpada de controle - status
- 11 Resistência de terminação de barramento que pode ser ligada

Detalhes sobre a conexão elétrica podem ser encontrados no manual de instruções do aparelho em www.vega.com/downloads.

Dimensões



Dimensões VEGADIF 85

Informação

Maiores informações sobre a linha de produtos da VEGA estão disponíveis em nosso site.

Na área de downloads de nosso site, podem ser baixados manuais de instruções, informações sobre produtos, prospectos, documentos de homologações bem como desenhos de aparelhos e software de configuração.

Seleção do aparelho

Em nosso site, em "Produtos", pode-se selecionar o princípio de medição e o aparelho adequados para a aplicação.

Lá também se encontram informações detalhadas sobre os modelos do aparelho disponíveis.

Contato

Seu parceiro de contato na VEGA pode ser encontrado em nosso site, em "Contato".