

## VEGADIF 85

### Foundation Fieldbus

### Metalik ölçüm diyaframlı fark basınç transformatörü



#### Uygulama alanı

VEGADIF 85, sıvıların, gazların ve buharın ölçümünde üniversal kullanılabilen bir diferansiyel basınç transdüktörüdür. Genellikle, basınç altında bulunan tanklarda seviye ölçümü ve diferansiyel basınç cihazı ile birlikte debi ölçümlerinde kullanılır. Diğer kullanım alanları ise filtrelerde, yoğunluk ve ayırma katmanı ölçümlerinde basınç denetlemesidir.

#### Avantajlarınız

- En ufak bir diferansiyel basıncı dahi en yüksek hassaslıkla ölçerek değerleri bildirir
- Entegre aşırı yük sistemi sayesinde yüksek işletim emniyeti sağlar
- Çok farklı ölçüm aralıkları ve proses bağlantılarında kullanılabilirliğinden çok çeşitli uygulamalarda kullanılabilir

#### Fonksiyon

Sensör ögesi olarak metalik bir ölçüm hücresi kullanılır. Proses basınçları, ayırma zarlarından ve yağ dolgularından bir piezodirençli sensör ögesine (yarı iletken teknolojiye direnç ölçüm köprüsü) iletilir.

Ardaşık basınçlar arasındaki fark, köprü gerilimini değiştirir. Bu ölçülür, yeniden işleme sokulur ve istenilen çıkış sinyali haline dönüştürülür.

Ayrıca alçak basınç tarafındaki ölçüm hücresi sıcaklığı ve statik basınç ölçülür. Ölçüm sinyalleri yeniden kullanılmak üzere işlemden geçer ve ek dış sinyalleri olarak görev yapar.

#### Teknik özellikler

Ölçüm aralıkları	+0,01 ... +40 bar/+1 ... +4000 kPa (+0.145 ... +580 psig)
Kalibrelebilir en kısa ölçüm dilimi	1 mbar/100 Pa (0.015 psig)
Ölçüm sapması	< ±0,065 %
Proses bağlantısı - temel model	IEC 61518 uyarınca ¼-18 NPT
Diyafram contalarında proses bağlantısı	DN 32 veya 2" flanşlardan itibaren, DN 32 veya 2" hijyenik bağlantılardan itibaren
Temel model proses sıcaklığı	-40 ... +105 °C (-40 ... +225 °F)
Diyafram contalarında proses sıcaklığı	-40 ... +400 °C (-40 ... +752 °F)
Proses basıncı	-1 ... +400 bar/-100 ... +40000 kPa (-14.5 ... +5802 psig)
Çevre, depo ve nakliye sıcaklığı	-40 ... +80 °C (-40 ... +176 °F)
Çalışma gerilimi	9 ... 32 V DC

#### Malzemeler

Proses flanşları 316L paslanmaz çelikten, Alloy 276 veya süper dubleksten yapılmıştır. Proses membranı, 316L ve Alloy C276 alaşımı ve tantalum gibi yüksek dayanıklılıktaki malzemelerden yapılmış olarak mevcuttur.

Mevcut malzemeler ve contalar hakkında genel bir bilgiyi ve "Ürünler [www.vega.com](http://www.vega.com)" sayfamızdaki "Konfigurator" linkinden bulabilirsiniz.

#### Gövde modelleri

Plastik, alüminyum veya paslanmaz çelikten yapılmış gövdeler, bir veya iki hücreli modeller olarak mevcuttur.

Dış elektroniği olan IP68 (25 bar)'in yanı sıra IP69K türleri de bulunur.

#### Elektronik modeller

İki telli elektroniklerin yanı sıra 4 ... 20 mA ve 4 ... 20 mA/HART da Profibus PA, Foundation Fieldbus ve Modbus sıfır dijital modelleriyle kullanılabilir.

#### Yedek elektronikler

İki hücreli cihazların radyo modülü, ikinci bir akım çıkışı veya aküpaketi gibi ek elektronik modülleri bulunmaktadır.

#### Onaylar

VEGA cihazlarının, dünya çapında geçerli olan, patlama tehlikesi olan alanlarda, gemilerde ve hijyenik uygulamalarda ve benzeri yerlerde kullanılabilirliği konusunda onayları vardır.

Ex onayı vb. gibi onayları olan cihazlar için ilgili güvenlik bilgilerinde belirtilen teknik veriler geçerlidir. Bu teknik veriler bazı durumlarda burada gösterilen verilerden farklı olabilir.

Mevcut ruhsatlar hakkında ayrıntılı bilgileri websitemizdeki ilgili ürün sayfasından elde edebilirsiniz.

## Ayar

### Ölçüm noktasında kontrol

Cihazın kontrolü, opsiyonel olarak entegre edilebilen PLICSCOM gösterge ve ayar modülü veya PACTware ve buna uyan DTM'i olan bir bilgisayar üzerinden sağlanır.

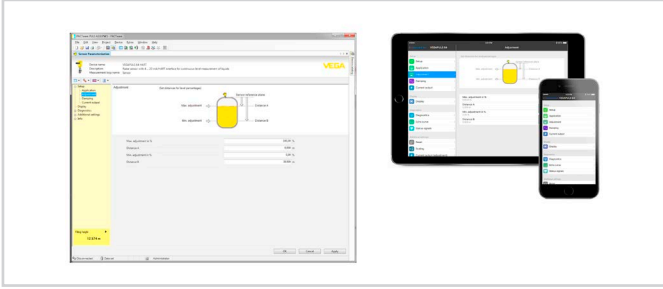
### Bluetooth ile kablosuz kullanım

Gösterge ve ayar modelinin Bluetooth modeli sayesinde standart işletim cihazlarına kablosuz bir bağlantı yapmak mümkündür. Bu cihazlara, iOS- veya Android işletim sistemi olan akıllı telefonlar/tabletleri ya da PACTware'i ve Bluetooth-USB adaptörleri olan bilgisayarları örnek olarak gösterebiliriz.



Standart işletim cihazlarına kablosuz bağlantı

Kullanım bu durumda Apple App Store veya Google Play Store'dan ücretsiz olarak alınan bir App uygulamasıyla ya da PACTware kullanım yazılımı ve DTM'i üzerinden sağlanır.

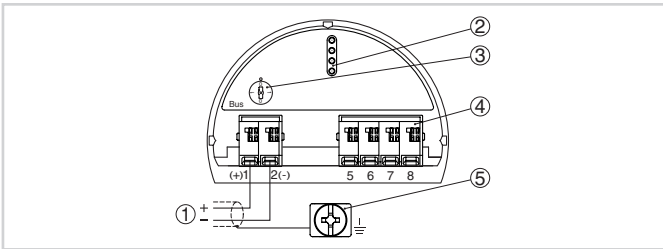


PACTware uygulaması veya uygulama ile kullanım

### Yabancı sistemler üzerinden kullanılması

Diğer bir kullanım alternatifine örnek Foundation-Fieldbus cihazları konfigürasyon aleti sayılabilir.

## Elektrik bağlantısı

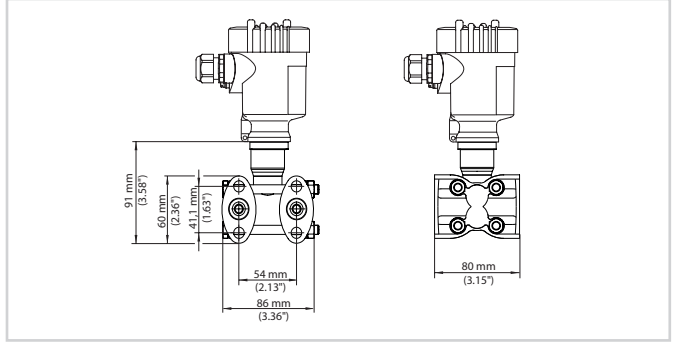


Elektronik ve bağlantı bölmesi tek hücreli gövde

- 1 Güç kaynağı/sinyal çıkışı
- 2 Gösterge ve ayar modülü ya da port adaptörü için kontak pimleri
- 3 Simülasyon anahtarı ("1" = Simülasyon serbest halde kullanım)
- 4 Bağımsız görüntü ve kontrol birimi
- 5 Kablo blendajı bağlantısının yapılması için toprak terminali

Elektrik bağlantısı ile ilgili ayrıntıları [www.vega.com/downloads](http://www.vega.com/downloads) üzerindeki kullanım kılavuzundan öğrenebilirsiniz.

## Ebatlar



Ebatlar - VEGADIF 85

## Bilgi

VEGA ürün programı hakkındaki ayrıntılı açıklamaları internet sayfamızdan elde edebilirsiniz.

Web sitemizden "indirilecek dosyalar" alanından kullanım kılavuzlarına, ürün bilgilerine, branş broşürlerine, onay (ruhsat) belgelerine, cihaz ve kullanım yazılımlarına ulaşabilirsiniz.

## Cihaz seçimi

İnternet sayfamıza girerek "Ürünler" linkinden uygulamanız için uygun ölçüm tekniğini ve cihazınızı seçebilirsiniz.

Oradan mevcut cihaz modelleri hakkında ayrıntılı bilgilere de ulaşabilirsiniz.

## Kontakt

VEGA müşteri temsilcinize ana sayfamızdaki "İrtibat" linkimizden ulaşabilirsiniz.