

VEGADIF 85

Profibus PA

Transmisor de presión diferencial con membrana de medición metálica



Rango de aplicación

VEGADIF 85 es un transmisor de presión diferencial de uso universal para la medición de gases, vapores y líquidos. Aplicaciones típicas son mediciones de nivel en depósitos con superposición de presión así como medición de flujo en combinación con transductores de presión diferencial. Otras aplicaciones son control de presión en filtros así como mediciones de densidad y de capa de separación.

Su ventaja

- Medición de presión diferencial extremadamente pequeña mediante detección de valor de alta precisión.
- Gran seguridad de funcionamiento gracias al sistema de sobrecarga integrado
- Múltiples posibilidades de aplicación a través de una gran selección de rangos de medición y conexiones a proceso.

Función

Como elemento sensor se utiliza una celda de medición metálica. Las presiones de proceso son transmitidas a través de las membranas de separación y un relleno de aceite a un elemento de sensor piezorresistivo (puente de medición de resistencias en tecnología de semiconductores).

La diferencia de las presiones aplicadas modifica la tensión del puente. Ésta se mide, se procesa y se transforma en una correspondiente señal de salida.

Además se mide la temperatura de la celda de medida y la presión estática en el lado de baja presión. Las señales de medición son procesadas y están disponibles entonces como señales adicionales de salida.

Datos técnicos

Rangos de medición	+0,01 ... +40 bar/+1 ... +4000 kPa (+0.145 ... +580 psig)
Margen de medición mínimo calibrable	1 mbar/100 Pa (0.015 psig)
Error de medición	< ±0,065 %
Conexión a proceso - Versión básica	¼-18 NPT según IEC 61518
Conexión a proceso con separadores	Bridas a partir de DN 32 o 2", conexiones higiénicas a partir de DN 32 o 2"
Temperatura de proceso versión básica	-40 ... +105 °C (-40 ... +225 °F)
Temperatura de proceso con separadores	-40 ... +400 °C (-40 ... +752 °F)
Presión de proceso	-1 ... +400 bar/-100 ... +40000 kPa (-14.5 ... +5802 psig)
Temperatura ambiente, de almacenaje y de transporte	-40 ... +80 °C (-40 ... +176 °F)
Tensión de alimentación	9 ... 32 V DC

Materiales

Las bridas de proceso son de acero inoxidable 316L, aleación 276 o Superdúplex. La membrana de proceso está disponible en 316L y en los materiales de alta resistencia, como aleación C276 y tántalo.

Un resumen completo de todos los materiales y juntas disponibles se encuentran en el "Configurador" en www.vega.com y "Productos".

Versiónes de carcasas

Las carcasas se pueden suministrar en versión de una o dos cámara de material plástico, de aluminio o de acero inoxidable.

Están disponibles en los grado de protección hasta IP68 (25 bar) con electrónica externa así como en IP69K.

Versiónes electrónicas

Junto a la electrónica de dos conductores 4 ... 20 mA ó 4 ... 20 mA/HART son posibles también versiones puramente digitales con Profibus PA, Foundation Fieldbus y Modbus.

Electrónicas adicionales

Para los equipos con carcasa de dos cámaras hay disponibles electrónicas adicionales tales como un módulo de radio, una segunda salida de corriente o un paquete de acumuladores.

Homologaciones

Para los equipos de VEGA hay disponibles homologaciones mundiales, p.ej. para el empleo en zonas con riesgo de explosión, en embarcaciones o con aplicaciones higiénicas.

Para equipos aprobados (p.Ej. con homologación Ex) se aplican los datos técnicos en las instrucciones de seguridad correspondientes. En casos aislados estas se pueden diferencia de los datos descritos aquí.

En nuestra página web podrá encontrar un resumen completo de los materiales y juntas disponibles.

Ajuste

Ajuste en el punto de medición

El ajuste del equipo se realiza a través del módulo de visualización y configuración opcional PLICSCOM o a través de un PC con software de configuración PACTware y DTM adecuado.

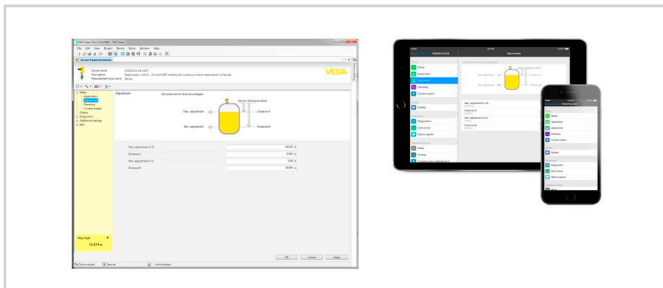
Ajuste inalámbrico mediante Bluetooth

La versión Bluetooth del módulo de indicación y ajuste posibilita una conexión inalámbrica con instrumentos estándar. Estos pueden ser smartphones/tabletas con sistema operativo iOS o Android o PCs con PACTware y adaptador USB Bluetooth.



Conexión inalámbrica con instrumentos de configuración estándar

El ajuste se lleva a cabo por medio de una app gratuita que puede obtenerse de la Apple App Store o de la Google Play Store, o por medio del software de configuración PACTware y de los correspondientes DTM.

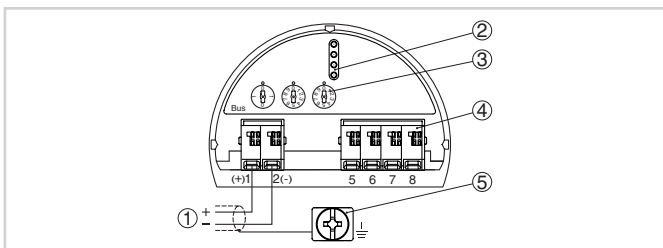


Ajuste mediante PACTware o app

Ajuste mediante sistemas de otros fabricantes

Otras posibilidades de configuración son los programas de configuración específicos del fabricante AMS™ y PDM.

Conexión eléctrica

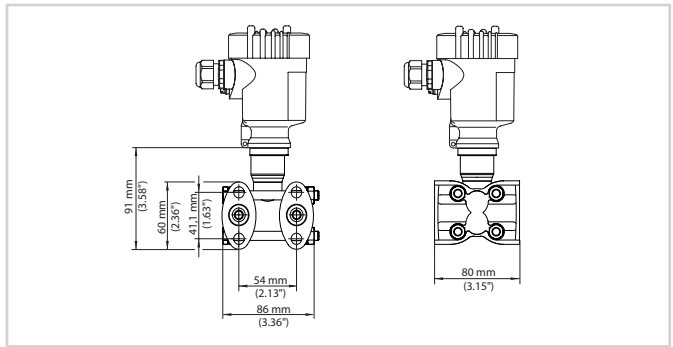


Compartimento de la electrónica y de conexiones carcasa de una cámara

- 1 Alimentación de tensión/salida de señal
- 2 Para el módulo de visualización y configuración o adaptador de interface
- 3 Selector de la dirección de bus
- 4 Para unidad de indicación y ajuste externa
- 5 Terminal de puesta a tierra para la conexión del blindaje del cable

Detalles para la conexión eléctrica se encuentran en la instrucción de servicio del equipo en www.vega.com/downloads.

Dimensiones



Medidas VEGADIF 85

Información

En nuestra homepage encontrará informaciones más detalladas sobre VEGA.

En el área de descarga en nuestro sitio web encontrará instrucciones de servicio, informaciones de productos, folletos de sectores, documentos de homologación y software de equipos y de ajuste.

Selección de equipo

En nuestra página de inicio en *Productos* puede seleccionar el principio de medición y el instrumento adecuado para su aplicación.

Allí también encontrará información detallada sobre las versiones de equipos disponibles.

Contacto

En nuestra página web en "*Contacto*" encontrará su persona de contacto en VEGA.