

VEGADIF 85

4 ... 20 mA/HART

Trasduttore di pressione differenziale con membrana di misura metallica



Campo d'impiego

Il VEGADIF 85 è un trasduttore di pressione differenziale utilizzabile universalmente per la misura su liquidi, gas e vapori. Le applicazioni tipiche sono la misura di livello in serbatoi in pressione e la misura di portata in combinazione con trasduttori differenziali. Tra le altre applicazioni rientrano il monitoraggio della pressione su filtri e le misure di densità e interfaccia.

I benefici

- Misura di pressioni differenziali minime grazie al rilevamento del valore di misura ad alta precisione
- Elevata sicurezza operativa grazie al sistema di sovraccarico integrato
- Grande varietà di applicazioni grazie all'ampia scelta di campi di misura e attacchi di processo

Funzione

Come elemento sensore viene utilizzata una cella di misura metallica. Le pressioni di processo vengono trasmesse tramite membrane di separazione e liquidi di trasmissione a un elemento sensore piezoresistivo (ponte di resistenze, tecnologia a semiconduttori).

La differenza delle pressioni determina una variazione della tensione del ponte che viene misurata, elaborata e trasformata in un corrispondente segnale in uscita.

Inoltre vengono misurate la temperatura della cella di misura e la pressione statica sul lato di bassa pressione. I segnali di misura vengono elaborati e sono disponibili come segnali in uscita supplementari

Dati tecnici

Campi di misura	+0,01 ... +40 bar/+1 ... +4000 kPa (+0.145 ... +580 psig)
Minima escursione di misura calibrata	1 mbar/100 Pa (0.015 psig)
Scostamento di misura	< ±0,065%
Attacco di processo dell'esecuzione base	1/4-18 NPT secondo IEC 61518
Attacco di processo con sistemi di separazione	Flangia da DN 32 oppure 2", attacchi igienici da DN 32 oppure 2"
Temperatura di processo dell'esecuzione base	-40 ... +105 °C (-40 ... +225 °F)
Temperatura di processo con sistemi di separazione	-40 ... +400 °C (-40 ... +752 °F)
Pressione di processo	-1 ... +400 bar/-100 ... +40000 kPa (-14.5 ... +5802 psig)
Temperatura ambiente, di stoccaggio e di trasporto	-40 ... +80 °C (-40 ... +176 °F)
Tensione d'esercizio	11 ... 35 V DC

Materiali

Le flange di processo sono realizzate in acciaio speciale 316L, lega 276 o superduplex. La membrana di processo è disponibile in 316L e nei materiali ad alta resistenza come lega C276 e tantalio.

La lista completa dei materiali e delle guarnizioni è disponibile nel "Configurator" su www.vega.com e "Prodotti".

Esecuzioni della custodia

Le custodie di resina, alluminio o acciaio speciale sono disponibili nell'esecuzione a una camera o a due camere.

Sono disponibili fino al grado di protezione IP68 (25 bar) con elettronica esterna, nonché in IP69K.

Esecuzioni dell'elettronica

Accanto alle elettroniche bifilari 4 ... 20 mA o 4 ... 20 mA/HART sono disponibili anche elettroniche digitali con Profibus PA, Foundation Fieldbus e Modbus.

Elettroniche supplementari

Per gli apparecchi con custodia a due camere sono disponibili elettroniche supplementari come un modulo radio, una seconda uscita di corrente o un pacco accumulatore.

Omologazioni

Gli strumenti VEGA sono dotati di omologazioni per l'impiego in ogni parte del mondo, per es. in zone a rischio di esplosione, a bordo di navi o in applicazioni igieniche.

Per gli apparecchi omologati (per es. con omologazione Ex) valgono i dati tecnici nelle relative avvertenze di sicurezza. Pertanto in singoli casi essi possono variare da quelli qui riportati.

Informazioni dettagliate relative alle omologazioni sono riportate per i singoli prodotti sulla nostra homepage.

Calibrazione

Calibrazione nel punto di misura

La calibrazione dell'apparecchio si esegue mediante il tastierino di taratura con display PLICSCOM opzionale oppure via PC con software di servizio PACTware e relativo DTM.

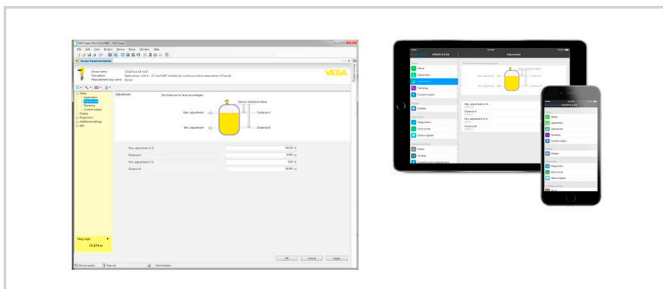
Calibrazione wireless tramite Bluetooth

L'esecuzione del tastierino di taratura con display con la funzione Bluetooth consente un collegamento wireless a strumenti di taratura standard, come smartphone/tablet con sistema operativo iOS o Android ovvero PC con PACTware e adattatore USB Bluetooth.



Collegamento wireless a strumenti di calibrazione standard

La calibrazione si esegue con una app gratuita disponibile nell'Apple App Store o nel Google Play Store o con il software di servizio PACTware e il relativo DTM.

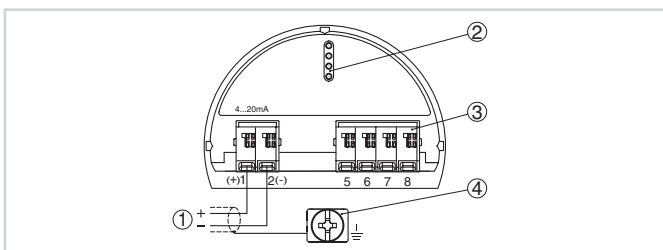


Calibrazione tramite PACTware o app

Calibrazione tramite sistemi di terzi

Ulteriori possibilità di calibrazione sono offerte da un Communicator HART, nonché da programmi specifici come AMS™ o PDM.

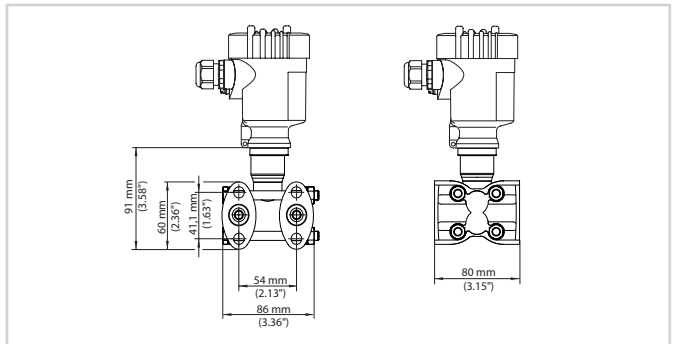
Allacciamento elettrico



Vano dell'elettronica e di connessione, custodia a una camera

- 1 Alimentazione in tensione/uscita del segnale
- 2 Per tastierino di taratura con display e/o adattatore d'interfaccia
- 3 Per unità esterna d'indicazione e di calibrazione
- 4 Morsetto di terra per il collegamento dello schermo del cavo

Dimensioni



Dimensioni VEGADIF 85

Informazione

Sulla nostra homepage sono disponibili informazioni dettagliate relative alla gamma di prodotti VEGA.

Sulla nostra homepage, nella sezione Downloads, sono disponibili istruzioni d'uso, informazioni sui prodotti, opuscoli di settore e documenti di omologazione, nonché software degli strumenti e di servizio.

Scelta dell'apparecchio

Sulla nostra homepage, alla voce "Prodotti" è possibile selezionare il principio di misura e il relativo strumento per la specifica applicazione.

Sulla homepage sono disponibili anche informazioni dettagliate sulle diverse esecuzioni dello strumento.

Contatto

L'interlocutore personale presso VEGA è indicato sulla nostra homepage alla voce "Contatto".