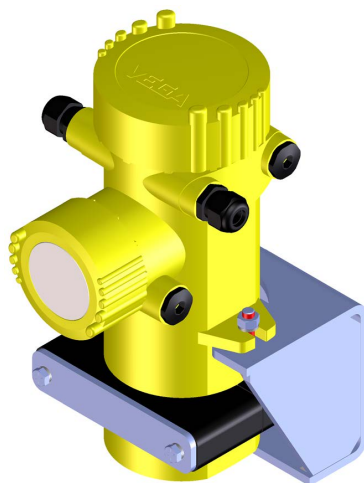


Zusatzanleitung

Montageadapter PTB 9

Zur Montage auf bestehendem Montagewinkel (GM-17™)



Document ID: 55643



VEGA

Inhaltsverzeichnis

1 Produktbeschreibung

2 Montage

2.1	Montage des Montageadapters	4
2.2	Montage der Vibrationsklemme	5

3 Anhang

3.1	Technische Daten	8
3.2	Maße	9
3.3	Gewerbliche Schutzrechte	11
3.4	Warenzeichen	11

1 Produktbeschreibung

Die PTB 9 ist ein Montageadapter für das radiometrische Messsystem MINITRAC 31 oder POINTRAC 31 (kurze Ausführung mit 46 mm/1.8 in). Die PTB 9 kann auf einem bestehenden Montagewinkel des GM-17 montiert werden.

Montageadapter PTB 9, Standardausführung

Die Standardausführung des PTB 9 zur Montage auf einem bestehenden Montagewinkel GM-17.

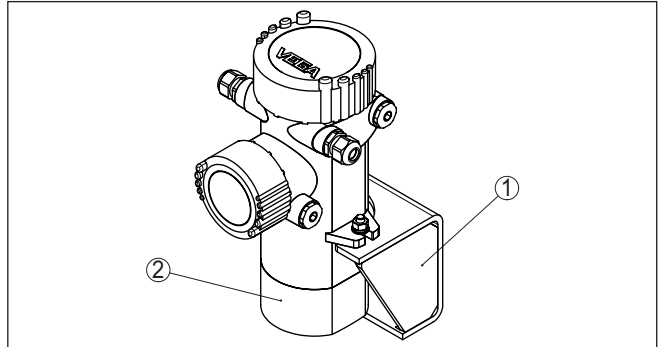


Abb. 1: Montageadapter PTB 9 in montiertem Zustand

- 1 Montageadapter PTB 9
- 2 Radiometrischer Sensor MINITRAC 31 oder POINTRAC 31 (Ausführung mit 46 mm/1.8 in)

Montageadapter PTB 9, Vibrationsfeste Ausführung

Bei Anwendungen, in denen starke Vibrationen auftreten, können Sie den Montageadapter PTB 9 mit einer zusätzlichen Vibrationsklemme ausrüsten.

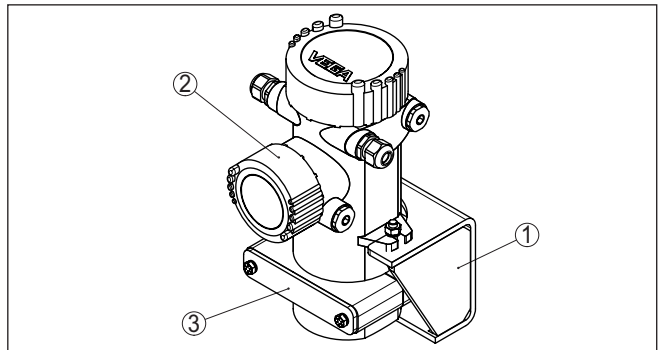


Abb. 2: Montageadapter PTB 9 mit Vibrationsklemme in montiertem Zustand

- 1 Montageadapter PTB 9
- 2 Radiometrischer Sensor MINITRAC 31 oder POINTRAC 31 (Ausführung mit 46 mm/1.8 in)
- 3 Vibrationsklemme

2 Montage

2.1 Montage des Montageadapters

Montageadapter PTB 9, Standardausführung

Montieren Sie den Montageadapter und den Sensor gemäß der folgenden Montagezeichnung:

Soweit nicht anders bezeichnet, sind alle Teile im Lieferumfang enthalten.

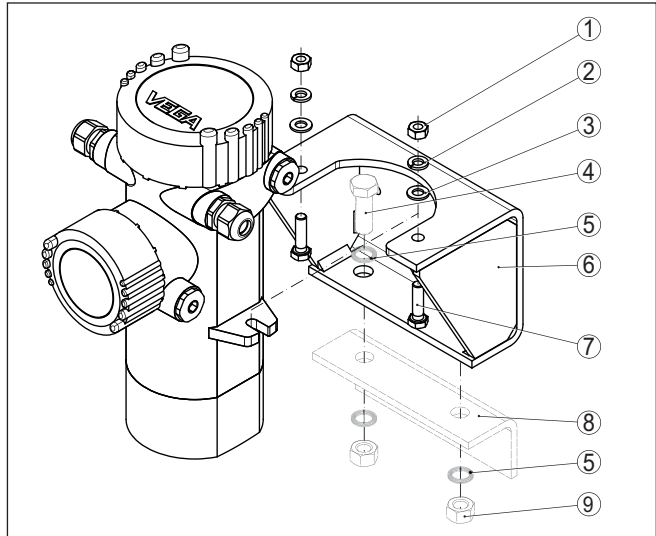


Abb. 3: Montage des Montageadapters (Standardausführung)

- 1 Sechskantmutter M8 bzw. 5/16" (2 Stück)
- 2 Federring M8 bzw. 5/16" (2 Stück)
- 3 Unterlegscheibe M8 bzw. 5/16" (4 Stück)
- 4 Schraube - bauseits (2 Stück)
Empfehlung: M12 x 30 bzw. ½" x 1¼"
- 5 Unterlegscheibe - bauseits
(Empfehlung: M12 bzw. ½", 4 Stück)
- 6 Montageadapter PTB 9
- 7 Schraube M8 x 30 (2 Stück)
bzw. Schraube 5/16" x 1¼" (2 Stück)
- 8 Montagewinkel für GM-17 (bauseits)
- 9 Sechskantmutter - bauseits (Empfehlung: M12 bzw. ½", 2 Stück)



Gefahr:

Stellen Sie vor Beginn der Montagearbeiten sicher, dass die zugehörige Strahlenquelle zuverlässig geschlossen ist. Sichern Sie den geschlossenen Zustand des Strahlenschutzbehälters mit einem Vorhängeschloss vor unbeabsichtigtem Öffnen. Beachten Sie dazu auch die Hinweise in der Betriebsanleitung des Strahlenschutzbehälters.

1. Setzen Sie den Montageadapter (6) gemäß der vorstehenden Abbildung auf den bestehenden Montagewinkel (8).
2. Das Befestigungsmaterial für den Montageadapter ist nicht im Lieferumfang enthalten.

Wir empfehlen dafür Schrauben der Größe M12 bzw. ½".

Stecken Sie die Befestigungsschrauben (4) mit Unterlegscheiben (5) von oben durch die Bohrungen des Montageadapters (6) und des Montagewinkels (8).

3. Legen Sie von unten zwei Unterlegscheiben (5) ein und drehen Sie die Sechskantmutter (9) auf die Schrauben (4).
Ziehen Sie die Schrauben (4) mit einem Drehmoment von 60 Nm (44 lbf ft) fest.
4. Setzen Sie den Sensor gemäß der vorstehenden Abbildung auf den Montageadapter (6).
5. Stecken Sie die beiden Schrauben (7) von unten durch die Bohrungen des Montageadapters (6).
6. Legen Sie von oben je eine Unterlegscheibe (3) und eine Sicherungsscheibe (2) ein und drehen Sie die Sechskantmutter (1) auf die Schrauben (7).
Ziehen Sie die Schrauben (7) mit einem Drehmoment von 15 Nm (11 lbf ft) fest.

Die radiometrischen Sensoren MINITRAC 31 oder POINTRAC 31 in der kurzen Ausführung (46 mm/1.8 in) können an Stelle des Sensors GM-17 eingesetzt werden.

Der Montageadapter ist so aufgebaut, dass die Sensoren nach der Montage bereits in der korrekten Position sind.

2.2 Montage der Vibrationsklemme

Bei Anwendungen, in denen mit starken Vibrationen zu rechnen ist, können Sie den Montageadapter mit einer zusätzlichen Vibrationsklemme ausrüsten.

Soweit nicht anders bezeichnet, sind alle Teile im Lieferumfang enthalten.

Montageadapter PTB 9, Vibrationsfeste Ausführung

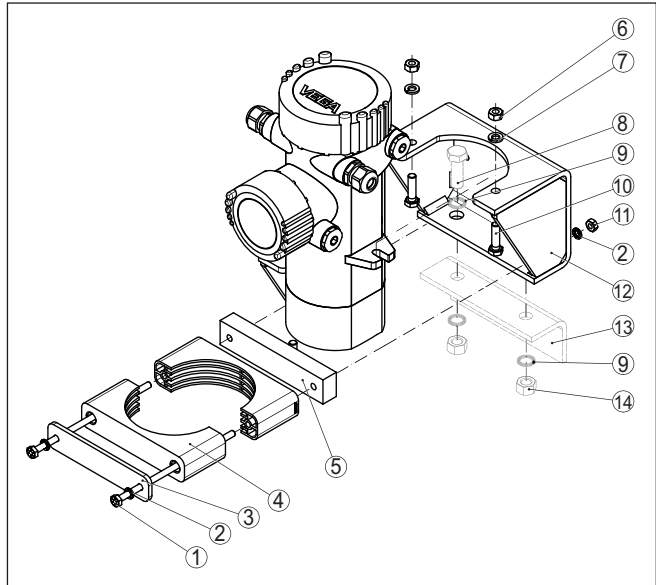


Abb. 4: Montage des Montageadapters mit Vibrationsklemme

- 1 Schraube M6 x 160 (2 Stück)
bzw. Schraube ¼" x 6½" (2 Stück)
- 2 Sicherungsscheibe - Nordlock für M6 bzw. ¼" (4 Stück)
- 3 Deckplatte (1 Stück)
- 4 Klemmschalen (2 Stück)
- 5 Grundplatte (1 Stück)
- 6 Sechskantmutter M8 bzw. 5/16" (2 Stück)
- 7 Sicherungsscheibe - Nordlock M8 bzw. 5/16" (4 Stück)
- 8 Schraube - bauseits (2 Stück)
Empfehlung: M12 x 30 bzw. ½" x 1¼"
- 9 Sicherungsscheibe - bauseits (Empfehlung: Nordlock M12 bzw. ½", 4 Stück)
- 10 Schraube M8 x 30 (2 Stück)
bzw. Schraube 5/16" x 1¼" (2 Stück)
- 11 Sechskantmutter M6 bzw. 5/16" (2 Stück)
- 12 Montageadapter PTB 9
- 13 Montagewinkel für GM-16 (bauseits)
- 14 Sechskantmutter - bauseits (Empfehlung: M12 bzw. ½", 2 Stück)



Gefahr:

Stellen Sie vor Beginn der Montagearbeiten sicher, dass die zugehörige Strahlenquelle zuverlässig geschlossen ist. Sichern Sie den geschlossenen Zustand des Strahlenschutzbehälters mit einem Vorhängeschloss vor unbeabsichtigtem Öffnen. Beachten Sie dazu auch die Hinweise in der Betriebsanleitung des Strahlenschutzbehälters.

1. Setzen Sie den Montageadapter (12) gemäß der vorstehenden Abbildung auf den bestehenden Montagewinkel (13).
2. Das Befestigungsmaterial für den Montageadapter ist nicht im Lieferumfang enthalten.

Wir empfehlen dafür Schrauben der Größe M12 bzw. ½".

Stecken Sie die Befestigungsschrauben (8) mit Nordlock-Sicherungsscheiben (9) von oben durch die Bohrungen des Montageadapters (12) und des Montagewinkels (13).

- Legen Sie von unten zwei Nordlock-Sicherungsscheiben (9) ein und drehen Sie die Sechskantmutter (14) auf die Schrauben (8). Ziehen Sie die Schrauben (8) mit einem Drehmoment von 60 Nm (44 lbf ft) fest.

- Stecken Sie die Schrauben (1) mit je einer Nordlock-Sicherungsscheibe (2) gemäß vorstehender Abbildung durch die Deckplatte (3), die beiden Klemmschalen (4) und die Grundplatte (5).

- Setzen Sie die vormontierte Vibrationsklemme an den Montageadapter (12) und schrauben Sie die beiden Schrauben (1) von vorne durch die Bohrungen des Montageadapters (12).

Stecken Sie je eine Nordlock-Sicherungsscheibe (2) auf die Schrauben (1) und drehen Sie die Sechskantmutter (11) auf die Schrauben (1). Ziehen Sie die Sechskantmutter nicht fest, sondern lassen Sie die Verbindung noch lose.

- Setzen Sie den Sensor gemäß der vorstehenden Abbildung auf den Montageadapter (12).

Stecken Sie den unteren Teil des Sensors in die lose vormontierte Vibrationsklemme.

- Stecken Sie je eine Nordlock-Sicherungsscheibe (7) auf die beiden Schrauben (10) und stecken Sie die Schrauben von unten durch die Bohrungen des Montageadapters (12).

- Stecken Sie je eine Nordlock-Sicherungsscheibe (7) auf die Schraube (10) und drehen Sie die Sechskantmutter (6) auf die Schrauben (10).

Ziehen Sie die Schrauben (10) mit einem Drehmoment von 15 Nm (11 lbf ft) fest, um den Sensor zu fixieren.

- Ziehen Sie zuletzt die Schraubverbindungen (1) der Vibrationsklemme mit einem Drehmoment von 10 Nm (7.5 lbf ft) fest.

Die radiometrischen Sensoren MINITRAC 31 oder POINTRAC 31 in der kurzen Ausführung (46 mm/1.8 in) können an Stelle des Sensors GM-17 eingesetzt werden.

Der Montageadapter ist so aufgebaut, dass die Sensoren nach der Montage bereits in der korrekten Position sind.

3 Anhang

3.1 Technische Daten

Allgemeine Daten

Beachten Sie die Angaben in der Betriebsanleitung des jeweils eingebauten Füllstandsensors der Serie MINITRAC 31, POINTRAC 31 und des Strahlenschutzbehälters

Werkstoff 316L entspricht 1.4404 oder 1.4435

Werkstoffe

- Montageadapter 316L
- Vibrationsklemme - Deck- und Grund- 316L
platte
- Vibrationsklemme - Klemmschalen Kunststoff PA

Gewicht

- Standardausführung 2,8 kg (6.2 lbs)
- Ausführung mit Vibrationsklemme 3,8 kg (8.4 lbs)

Anzugsmomente

- Schrauben - Befestigung, Montagead- 60 Nm (44 lbf ft)
apter (M12 bzw. ½")
- Schrauben - Befestigung, Sensor (M8 15 Nm (11 lbf ft)
bzw. 5/16")
- Schrauben - Vibrationsklemme (M6 10 Nm (7.5 lbf ft)
bzw. ¼")

3.2 Maße

Montageadapter, Standardausführung

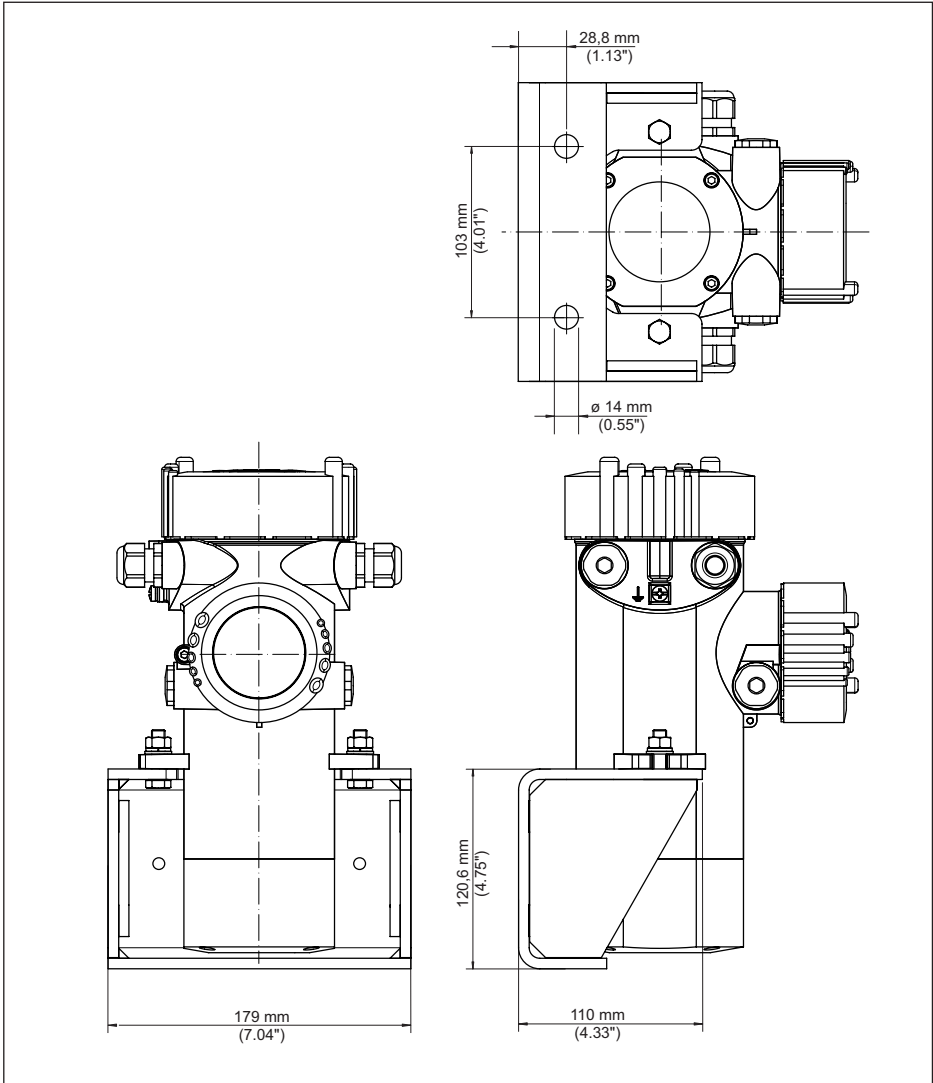


Abb. 5: Montageadapter PTB 9, Standardausführung

55643-DE-170814

Montageadapter, Vibrationsfeste Ausführung

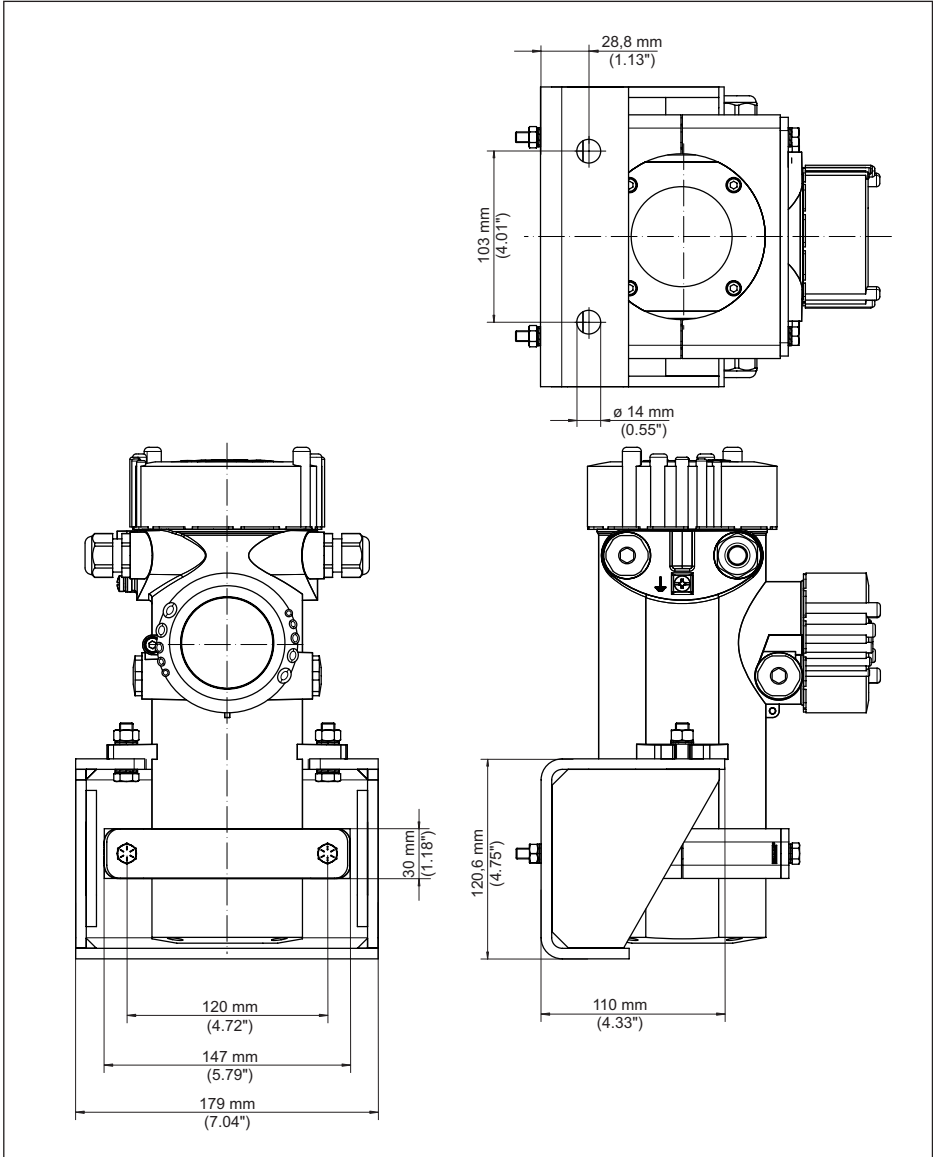


Abb. 6: Montageadapter PTB 9, Vibrationsfeste Ausführung

3.3 Gewerbliche Schutzrechte

VEGA product lines are global protected by industrial property rights. Further information see www.vega.com.

VEGA Produktfamilien sind weltweit geschützt durch gewerbliche Schutzrechte.

Nähere Informationen unter www.vega.com.

Les lignes de produits VEGA sont globalement protégées par des droits de propriété intellectuelle. Pour plus d'informations, on pourra se référer au site www.vega.com.

VEGA lineas de productos están protegidas por los derechos en el campo de la propiedad industrial. Para mayor información revise la pagina web www.vega.com.

Линии продукции фирмы ВЕГА защищаются по всему миру правами на интеллектуальную собственность. Дальнейшую информацию смотрите на сайте www.vega.com.

VEGA系列产品在全球享有知识产权保护。

进一步信息请参见网站www.vega.com。

3.4 Warenzeichen

Alle verwendeten Marken sowie Handels- und Firmennamen sind Eigentum ihrer rechtmäßigen Eigentümer/Urheber.

Druckdatum:

VEGA

Die Angaben über Lieferumfang, Anwendung, Einsatz und Betriebsbedingungen der Sensoren und Auswertsysteme entsprechen den zum Zeitpunkt der Drucklegung vorhandenen Kenntnissen.
Änderungen vorbehalten

© VEGA Grieshaber KG, Schiltach/Germany 2017



55643-DE-170814

VEGA Grieshaber KG
Am Hohenstein 113
77761 Schiltach
Deutschland

Telefon +49 7836 50-0
Fax +49 7836 50-201
E-Mail: info.de@vega.com
www.vega.com