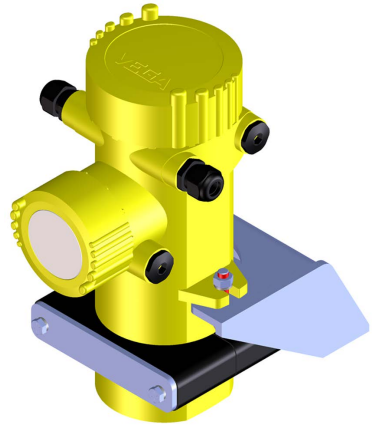


Notice complémentaire

Adaptateur de montage PTB 9

Pour le montage sur une équerre de montage existante (GM-16™)



Document ID: 55642



VEGA

Table des matières

1 Description du produit

2 Montage

2.1	Montage de l'adaptateur de montage.....	4
2.2	Montage de l'amortisseur de vibration.....	5

3 Annexe

3.1	Caractéristiques techniques.....	8
3.2	Dimensions	9
3.3	Droits de propriété industrielle.....	11
3.4	Marque déposée	11

1 Description du produit

Le PTB 9 est un adaptateur de montage pour le système de mesure radiométrique MINITRAC 31 ou POINTRAC 31 (courte version avec 46 mm/1.8 in). Le PTB 9 peut être monté sur une équerre de montage existante du GM-16.

Adaptateur de montage PTB 9, version standard

La version standard du PTB 9 pour le montage sur une équerre de montage existante GM-16.

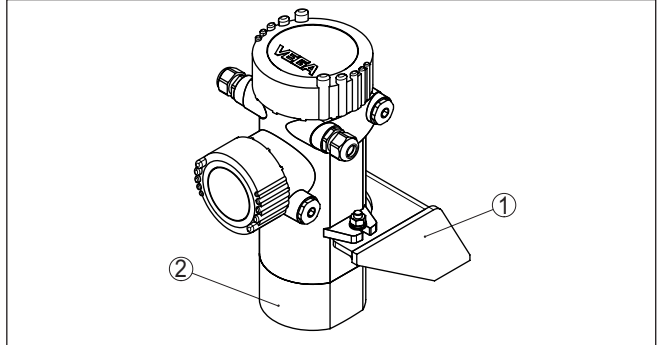


Fig. 1: Adaptateur de montage PTB 9 en état monté

- 1 Adaptateur de montage PTB 9
- 2 Capteur radiométrique MINITRAC 31 ou POINTRAC 31 (version avec 46 mm/1.8 in)

Adaptateur de montage PTB 9, version résistant aux vibrations

Pour les applications dans lesquelles de fortes vibrations se produisent, vous pouvez équiper l'adaptateur de montage PTB 9 d'un amortisseur de vibration.

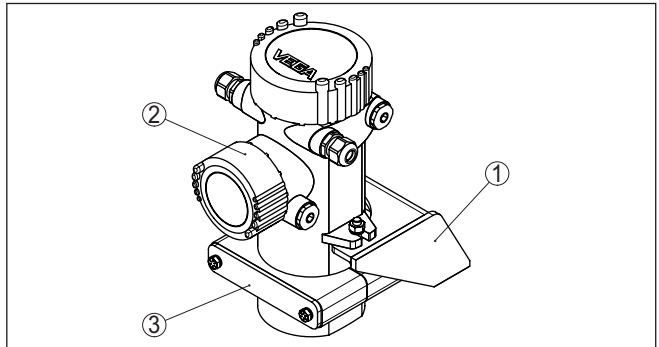


Fig. 2: Adaptateur de montage PTB 9 avec amortisseur de vibration en état monté

- 1 Adaptateur de montage PTB 9
- 2 Capteur radiométrique MINITRAC 31 ou POINTRAC 31 (version avec 46 mm/1.8 in)
- 3 Amortisseur de vibration

2 Montage

2.1 Montage de l'adaptateur de montage

Adaptateur de montage PTB 9, version standard

Monter l'adaptateur de montage et le capteur conformément au schéma de montage suivant :

Sauf mention contraire, toutes les pièces sont fournies.

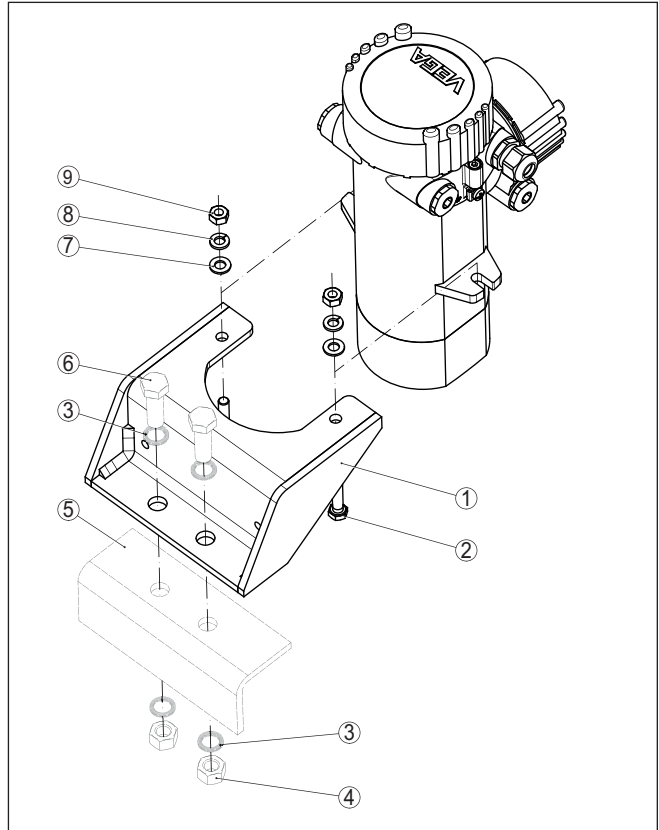


Fig. 3: Montage de l'adaptateur de montage (version standard)

- 1 Adaptateur de montage PTB 9
- 2 Vis M8 x 30 (2 pièces)
ou vis 5/16" x 1 1/4" (2 pièces)
- 3 Rondelle - charge client
(Recommandation : M12 ou 1/2", 4 pièces)
- 4 Écran hexagonal - charge client (recommandation : M12 ou 1/2", 2 pièces)
- 5 Équerre de montage pour GM-16 (charge client)
- 6 Vis - charge client (2 pièces)
Recommandation : M12 x 30 ou 1/2" x 1 1/4"
- 7 Rondelle M8 ou 5/16" (4 pièces)
- 8 Rondelle-ressort, M8 ou 5/16" (2 pièces)
- 9 Écrou hexagonal M8 ou 5/16" (2 pièces)

**Danger !**

Avant le début des opérations de montage, assurez-vous que la source de rayonnement correspondante est fermée de manière fiable. Protégez le conteneur blindé contre une ouverture par inadvertance avec un cadenas. Respectez à cet effet les instructions dans la mise en service du conteneur blindé.

1. Disposez l'adaptateur de montage (1) sur l'équerre de montage existante (5) conformément à l'illustration ci-dessus.
2. Le matériel de fixation pour l'adaptateur de montage n'est pas fourni.
Nous recommandons à cet effet des vis de la taille M12 ou ½".
Enficher les vis de fixation (6) avec les rondelles (3) par le haut à travers les perçages de l'adaptateur de montage (1) et de l'équerre de montage (5).
3. Insérez deux rondelles (3) par le bas et visser les écrous hexagonaux (4) sur les vis (6).
Serrez les vis (6) avec un couple de serrage de 60 Nm (44 lbf ft).
4. Disposez le capteur conformément à l'illustration existante sur l'adaptateur de montage (1).
5. Enfichez les deux vis (2) par le bas à travers les perçages de l'adaptateur de montage (1).
6. Insérez par le haut respectivement une rondelle (7) et un disque de blocage (8) et visser les écrous hexagonaux (9) sur les vis (2).
Serrez les vis (2) avec un couple de serrage de 15 Nm (11 lbf ft).

Les capteurs radiométriques MINITRAC 31 ou POINTRAC 31 dans la version courte (46 mm/1.8 in) peuvent être mis en œuvre à la capteur du capteur GM-16.

L'adaptateur de montage est conçu de telle manière que les capteur sont déjà dans la bonne position après le montage.

2.2 Montage de l'amortisseur de vibration

Pour les applications dans lesquelles il faut compte avec de fortes vibrations, vous pouvez équiper l'adaptateur de montage d'un amortisseur de vibration.

Sauf mention contraire, toutes les pièces sont fournies.

Adaptateur de montage PTB 9, version résistant aux vibrations

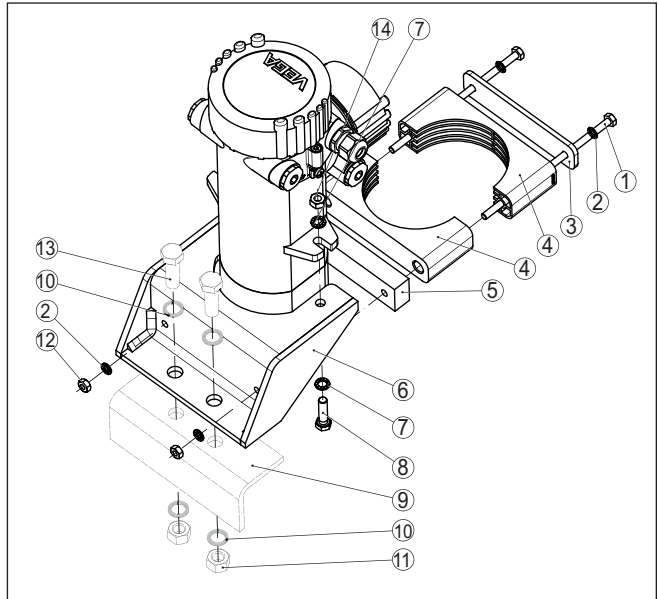


Fig. 4: Montage de l'adaptateur de montage avec amortisseur de vibration

- 1 Vis M6 x 160 (2 pièces)
ou vis ¼" x 6½" (2 pièces)
- 2 Disque de blocage - Nordlock pour M6 ou ¼" (4 pièces)
- 3 Plaque de couverture (1 pièce)
- 4 Coquilles de serrage (2 pièces)
- 5 Plaque de base (1 pièce)
- 6 Adaptateur de montage PTB 9
- 7 Disque de blocage - Nordlock M8 ou 5/16" (4 pièces)
- 8 Vis M8 x 30 (2 pièces)
ou vis 5/16" x 1¼" (2 pièces)
- 9 Équerre de montage pour GM-16 (charge client)
- 10 Disque de blocage - charge client (recommandation : Nordlock M12 ou ½",
4 pièces)
- 11 Écran hexagonal - charge client (recommandation : M12 ou ½", 2 pièces)
- 12 Écrou hexagonal M6 ou 5/16" (2 pièces)
- 13 Vis - charge client (2 pièces)
Recommandation : M12 x 30 ou ½" x 1¼"
- 14 Écrou hexagonal M8 ou 5/16" (2 pièces)



Danger !

Avant le début des opérations de montage, assurez-vous que la source de rayonnement correspondante est fermée de manière fiable. Protégez le conteneur blindé contre une ouverture par inadvertance avec un cadenas. Respectez à cet effet les instructions dans la mise en service du conteneur blindé.

1. Disposez l'adaptateur de montage (6) sur l'équerre de montage existante (9) conformément à l'illustration ci-dessus.
2. Le matériel de fixation pour l'adaptateur de montage n'est pas fourni.

Nous recommandons d'utiliser à cet effet des vis de la taille M12 ou ½" et des disques de blocage Nordlock.

Enficher les vis de fixation (13) avec les disques de blocage Nordlock (10) par le haut à travers les perçages de l'adaptateur de montage (6) et de l'équerre de montage (9).

3. Insérez deux disques de blocage Nordlock (10) par le bas et visser les écrous hexagonaux (11) sur les vis (13).
Serrez les vis (13) à un couple de serrage de 60 Nm (44 lbf ft).
4. Enfichez les vis (1) avec un disque de blocage Nordlock (2) conformément à l'illustration ci-dessus à travers la plaque de couverture (3), les deux coquilles de serrage (4) et la plaque de base (5).
5. Disposez l'amortissement de vibration prémonté sur l'adaptateur de montage (6) et visser les deux vis (1) par le devant à travers les perçages de l'adaptateur de montage (6).
Enfichez respectivement un disque de blocage Nordlock (2) sur les vis et tournez les écrous hexagonaux (12) sur les vis (1). Ne serrez pas les écrous hexagonaux, laissez la connexion encore desserrée.
6. Disposez le capteur conformément à l'illustration existante sur l'adaptateur de montage (6).
Enfichez la partie inférieure du capteur dans l'amortissement de vibration prémonté non serré.
7. Enfichez respectivement un disque de blocage Nordlock (7) sur les deux vis (8) et enfichez les vis par le bas à travers les perçages de l'adaptateur de montage (6).
8. Enfichez respectivement un disque de blocage Nordlock (7) sur la vis (8) et vissez les écrous hexagonaux (14) sur les vis (8).
Serrez les vis (8) à un couple de 15 Nm (11 lbf ft) pour fixer le capteur.
9. Serrez en dernier les connexions vissées (1) de l'amortissement de vibration avec un couple de 10 Nm (7.5 lbf ft).

Les capteurs radiométriques MINITRAC 31 ou POINTRAC 31 dans la version courte (46 mm/1.8 in) peuvent être mis en œuvre à la capteur du capteur GM-16.

L'adaptateur de montage est conçu de telle manière que les capteur sont déjà dans la bonne position après le montage.

3 Annexe

3.1 Caractéristiques techniques

Caractéristiques générales

Respectez les indications stipulées dans la notice de mise en service du capteur de niveau de la série MINITRAC 31 ou POINTRAC 31 installé et du conteneur blindé

Le matériau 316L correspond à la nuance 1.4404 ou 1.4435

Matériaux

- | | |
|---|--------------|
| - Adaptateur de montage | 316L |
| - Amortisseur de vibration - plaque de couverture et plaque de base | 316L |
| - Amortisseur de vibration - Coquilles de serrage | Plastique PA |

Poids

- | | |
|---|------------------|
| - Version standard | 2,2 kg (4,9 lbs) |
| - Version avec amortisseur de vibration | 3,2 kg (7.1 lbs) |

Couples de serrage

- | | |
|---|--------------------|
| - Vis - Fixation, adaptateur de montage (M12 ou ½") | 60 Nm (44 lbf ft) |
| - Vis - Fixation, capteur (M8 ou 5/16") | 15 Nm (11 lbf ft) |
| - Vis - Amortisseur de vibration (M6 ou ¼") | 10 Nm (7.5 lbf ft) |

3.2 Dimensions

Adaptateur de montage, version standard

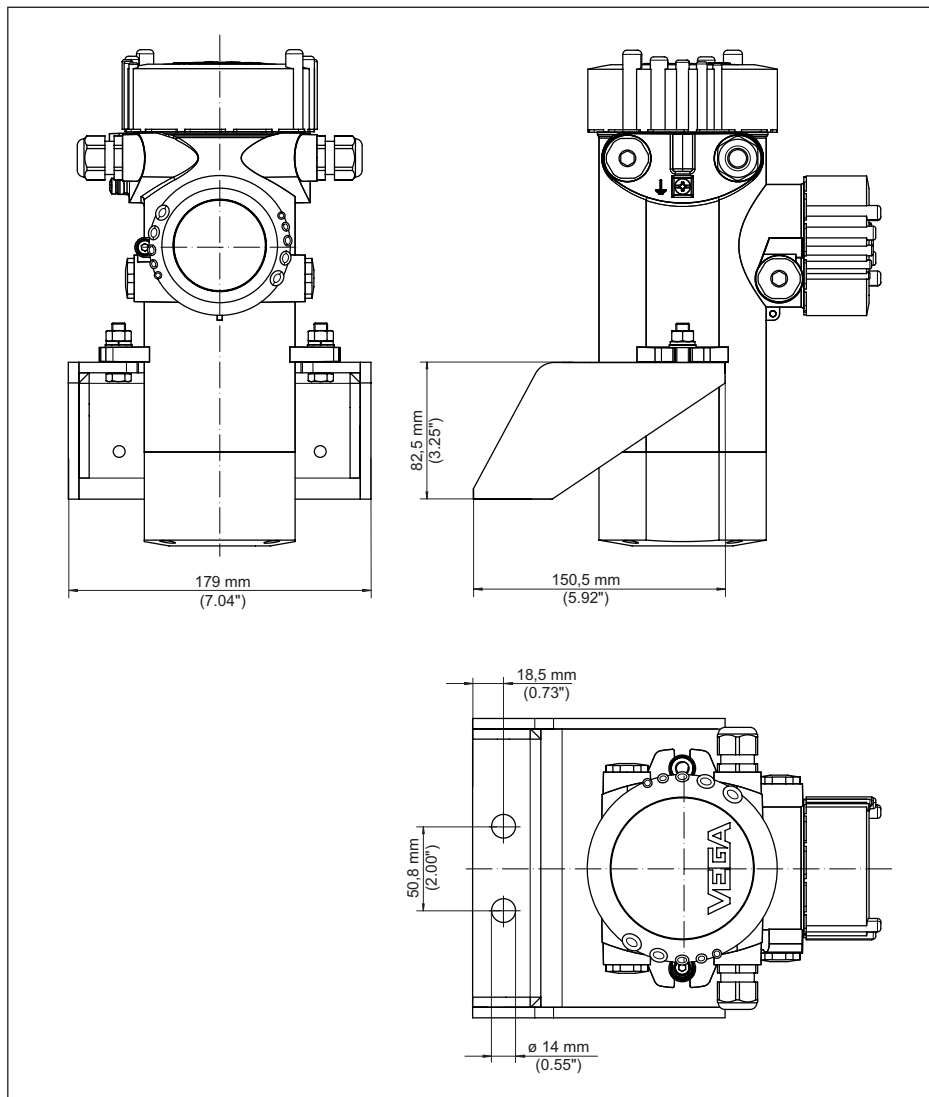


Fig. 5: Adaptateur de montage PTB 9, version standard

Adaptateur de montage, version résistant aux vibrations

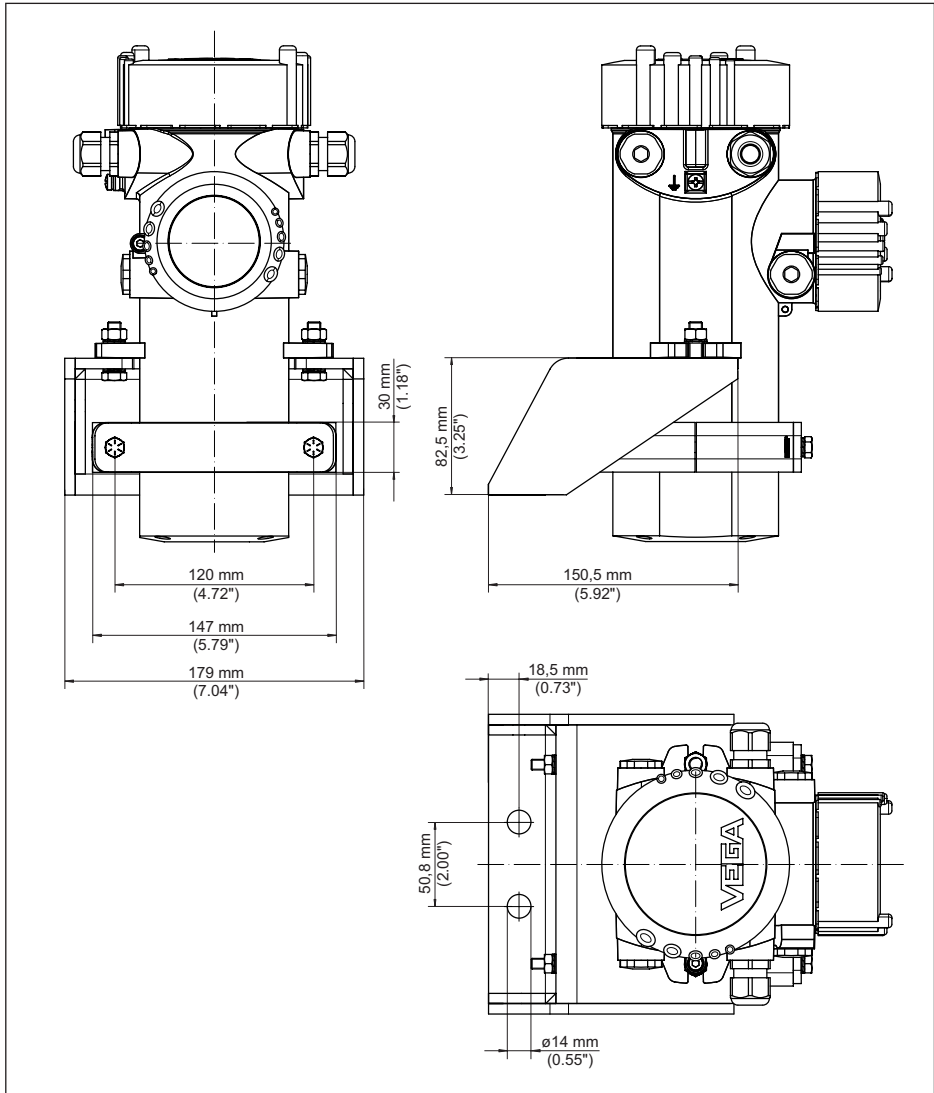


Fig. 6: Adaptateur de montage PTB 9, version résistant aux vibrations

3.3 Droits de propriété industrielle

VEGA product lines are global protected by industrial property rights. Further information see www.vega.com.

VEGA Produktfamilien sind weltweit geschützt durch gewerbliche Schutzrechte.

Nähere Informationen unter www.vega.com.

Les lignes de produits VEGA sont globalement protégées par des droits de propriété intellectuelle. Pour plus d'informations, on pourra se référer au site www.vega.com.

VEGA lineas de productos están protegidas por los derechos en el campo de la propiedad industrial. Para mayor información revise la pagina web www.vega.com.

Линии продукции фирмы ВЕГА защищаются по всему миру правами на интеллектуальную собственность. Дальнейшую информацию смотрите на сайте www.vega.com.

VEGA系列产品在全球享有知识产权保护。

进一步信息请参见网站www.vega.com。

3.4 Marque déposée

Toutes les marques utilisées ainsi que les noms commerciaux et de sociétés sont la propriété de leurs propriétaires/auteurs légitimes.



Date d'impression:

Les indications de ce manuel concernant la livraison, l'application et les conditions de service des capteurs et systèmes d'exploitation répondent aux connaissances existantes au moment de l'impression.

Sous réserve de modifications

© VEGA Grieshaber KG, Schiltach/Germany 2017



55642-FR-170831

VEGA Grieshaber KG
Am Hohenstein 113
77761 Schiltach
Allemagne

Tél. +49 7836 50-0
Fax +49 7836 50-201
E-mail: info.de@vega.com
www.vega.com