

Aanvullende handleiding

Luchtkoeling - FIBERTRAC 32 met conduit-buisaansluiting

Actief lucht-koelsysteem voor radiometrische sensoren



Document ID: 55511



VEGA

Inhoudsopgave

1	Productbeschrijving	3
1.1	Constructie.....	3
2	Montage	5
3	Reserve-onderdelen	18
3.1	Beschikbare reservedelen - luchtkoeling.....	18
4	Bijlage	20
4.1	Technische gegevens.....	20
4.2	Afmetingen.....	21

1 Productbeschrijving

1.1 Constructie

Het actieve luchtkoelsysteem is geschikt voor radiometrische sensoren uit de serie FIBERTRAC 32.

Het luchtkoelsysteem bestaat uit meerdere modules.

Behuizingskoelbox (A)

De behuizingskoelbox wordt over de behuizing van het instrument geplaatst en maakt koeling mogelijk.

Behuizingskoeling (B)

De koelmodule voor de behuizing wordt door de behuizingskoelbox (A) meegekoeld.

Scintillatorkoeling (C)

De koelleiding (lokaal) koelt het meetactieve deel van de sensor.

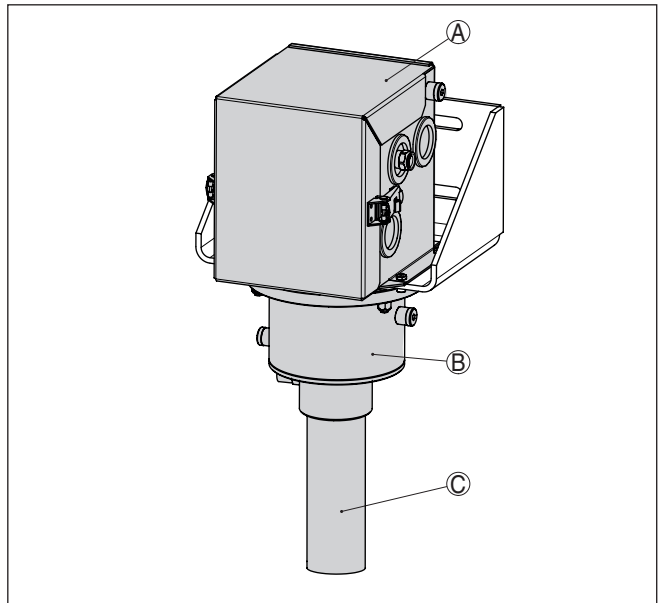


Fig. 1: Actief lucht-koelsysteem met bevestigingsbeugel

- A Behuizingskoelbox
- B Behuizingskoeling
- C Scintillatorkoelbuis (lokaal)

Leveringsomvang

De volgende onderdelen behoren tot de leveringsomvang van het luchtkoelsysteem:

- Inbusbout M5 x 14 (6 stuks)
- Veerring voor M5 (6 stuks)
- Bevestigingsbeugel
- Behuizingskoelbox met afneembaar deksel
- Isolatiebus (6 stuks)
- Bevestigingsbout M8 x 35 (2 stuks)

- Bevestigingsbout M8 x 40 (4 stuks)
- Vulring voor M8 (10 stuks)
- Veerring voor M8 (2 stuks)
- Zeskantmoer M8 (4 stuks)
- Wervelstroomkoeler (type FOS 208SS HVE BSP) voor behuizingskoelbox - optie
- Wervelstroomkoeler (type FOS 208SS 35 HVE BSP) voor scintillatorkoeling - optie
- Blindplug ¼" (3 stuks)
- NPT-schroefdraadadapter voor wervelstroomkoeler (optie)



Informatie:

Wanneer de sensor met koeling wordt besteld, worden sensor en luchtkoelsysteem voorgemonteerd geleverd.

Wanneer de koeling naderhand wordt besteld, moet u het luchtkoelsysteem op de sensor monteren.

Meer informatie vindt u in het hoofdstuk "*Montage*".

2 Montage

Handleiding

Montagevoorbereidingen

Houd de handleidingen aan van de bijbehorende radiometrische sensor en de bronhouder.



Waarschuwing:

Bij alle montage- en demontagewerkzaamheden moet de bronhouder in de schakelaarstand "UIT" staan en zijn beveiligd met een slot.

Voer alle werkzaamheden zo snel mogelijk en op zo groot mogelijke afstand uit. Zorg voor een geschikte afscherming.

Vermijd gevaar voor andere personen door geschikte maatregelen (bijv. afzettingen enz.)

De montage mag alleen door toegelaten specialistisch personeel, voor wie de stralingsblootstelling wordt bewaakt, worden uitgevoerd conform de lokale wetgeving resp. de gebruikstoestemming. Let hiervoor op de bepalingen in de gebruikstoestemming. Houd rekening met de plaatselijke omstandigheden.



Opgelet:

Het koelsysteem wordt binnen bereiken met hoge temperaturen gebruikt. Gebruik daarom temperatuurbestendige kabels en installeer deze zodanig, dat deze nooit met hete onderdelen in aanraking komen.

Algemene montage-instructies



Informatie:

Wanneer de sensor met koeling wordt besteld, worden sensor en luchtkoelsysteem voorgeïnstalleerd geleverd.

Wanneer de koeling naderhand wordt besteld, moet u het luchtkoelsysteem op de sensor monteren.

Benodigd gereedschap:

- Steeksleutel SW13 mm (2 stuks) - voor de behuizingskoeling
- Steeksleutel SW19 mm (2 stuks) - voor de wervelstroomkoeler
- Zuurvrij vet - voor gemakkelijker inschroeven van de wartelmoeren

Houd de volgende algemene montage-instructies aan:

- Monteer eerst de bevestigingsbeugel en de behuizingskoeling, dan pas de sensor.
- De kleine deksel van de instrumentbehuizing moet na de montage op de bevestigingsbeugel naar voren wijzen (x)
- De sensor is samen met het luchtkoelsysteem zeer zwaar. Gebruik bij de montage een hijswerktuig, bijvoorbeeld een hijsbandinstallatie.

Montage

1. Plaats de isolatiebussen (4) tussen de behuizingskoeling (5) en de bevestigingsbeugel (1).

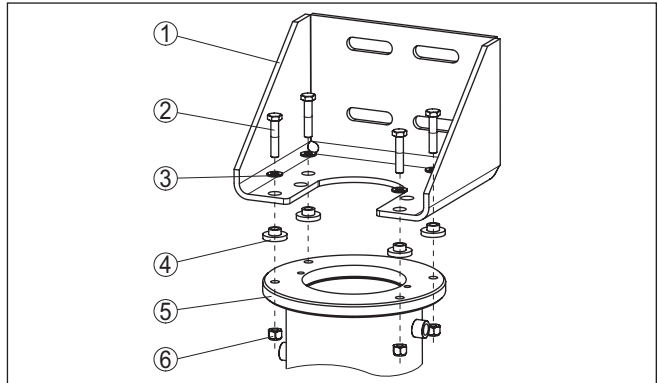


Fig. 2: Behuizingskoeling met gemonteerde sensor

- 1 Bevestigingsbeugel
- 2 Zeskantbout M8 (4 stuks)
- 3 Vulringen voor M8 (4 stuks)
- 4 Isolatiebus (4 stuks)
- 5 Behuizingskoeling
- 6 Zeskantmoer M8 (2 stuks)

2. Plaats de bevestigingsbeugel (1) op de behuizingskoeling (5). Let erop, dat de koelluchtaansluitingen in een geschikte richting wijzen. Naderhand verdraaien van de bevestigingsbeugel (1) is zeer ingewikkeld.
3. Verbind de bevestigingsbeugel (1) conform de afbeelding met de behuizingskoeling (5) en trek de schroeven (2, 6) met een draaimoment van 15 Nm vast.

Plaatsen van de sensor

1. Plaats de sensor in de behuizingskoeling.
De kleine deksel van de instrumentbehuizing moet na de montage op de bevestigingsbeugel naar voren wijzen (x).

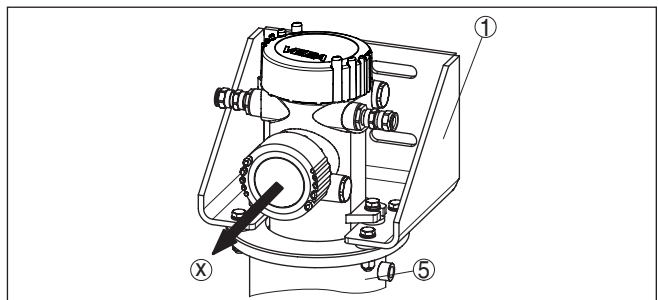


Fig. 3: Montagerichting van de sensor ten opzichte van de bevestigingsbeugel

- 1 Bevestigingsbeugel
- 5 Behuizingskoeling
- x Montagerichting van de behuizing

2. Het is handig, de sensor en de behuizingskoeling voor het inschuiven vlak op de vloer te plaatsen. Bescherm daarbij de sensor, door de sensorbehuizing tijdens de montage af te dekken.

Monteer de sensor met de beide schroeven (7) in de betreffende positie.

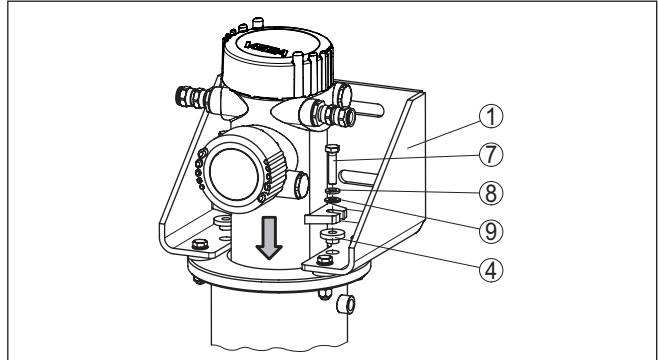


Fig. 4: Montage van de sensor

- 1 Bevestigingsbeugel
- 4 Isolatiebus (2 stuks)
- 7 Zeskantbout M8 (2 stuks)
- 8 Borgring voor M8 (2 stuks)
- 9 Vulringen voor M8 (4 stuks)

Behuizingskoeling

Houd de volgende algemene montage-instructies aan:

- Monteer eerst de bevestigingsbeugel en de behuizingskoeling, dan pas de sensor
- De kleine deksel van de instrumentbehuizing moet na de montage op de bevestigingsbeugel naar voren wijzen (x)
- De sensor is samen met het luchtkoelsysteem erg zwaar. Gebruik bij de montage een geschikt hijswerktuig

Montage van de scintillatorkoeling

Monteer de lokale scintillatorkoelbuis conform de volgende montage-etekening:

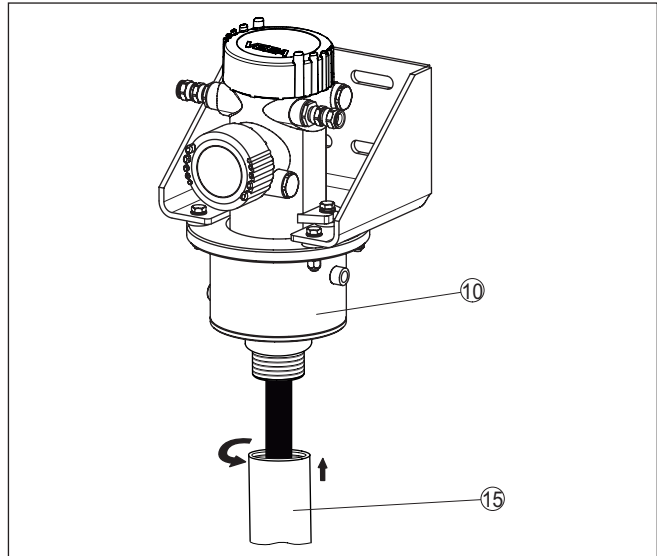


Fig. 5: Montage van de scintillatorkoeling

10 Behuizingskoeling

15 Scintillator-koelbuis met NPT-schroefdraad 2½" (lokaal)

1. Maak een koelbuis (15) op de betreffende lengte van de sensor. De koelbuis (15) moet aan de bovenkant een NPT-binnendraad 2½" hebben.
2. Schuif de lokale koelbuis (15) van onderen op de zwarte scintillator van de sensor.
3. Smeer het bovenste schroefdraad van de scintillator-koelbuis (15) in met een zuurvrij vet. Daarmee kunnen de onderdelen gemakkelijker worden samengeschoefd.
4. Schuif de lokale koelbuis (15) van onderen in de schroefdraad-aansluiting van de sensor en draai het buisschroefdraad in de sensor.
5. De scintillator-koelbuis (15) moet van onderen open blijven. Let erop, dat de koellucht ongehinderd kan uittreden.

De scintillatorkoeling is daarmee gemonteerd.

Optillen van het luchtkoelsysteem



Informatie:

De sensor is samen met het luchtkoelsysteem erg zwaar. Gebruik bij de montage een geschikt hijswerktuig.

Gebruik een hijsband met voldoende draagkracht. Let op de markering op de hijsband. Het betreffende gewicht van het luchtkoelsysteem vindt u in hoofdstuk "Technische gegevens".

Plaats de hijsband direct onder de flens om de koelpijp. De lus is een zogenaamde eenvoudige ankersteek.

Bevestig de hijsband conform de volgende afbeelding.

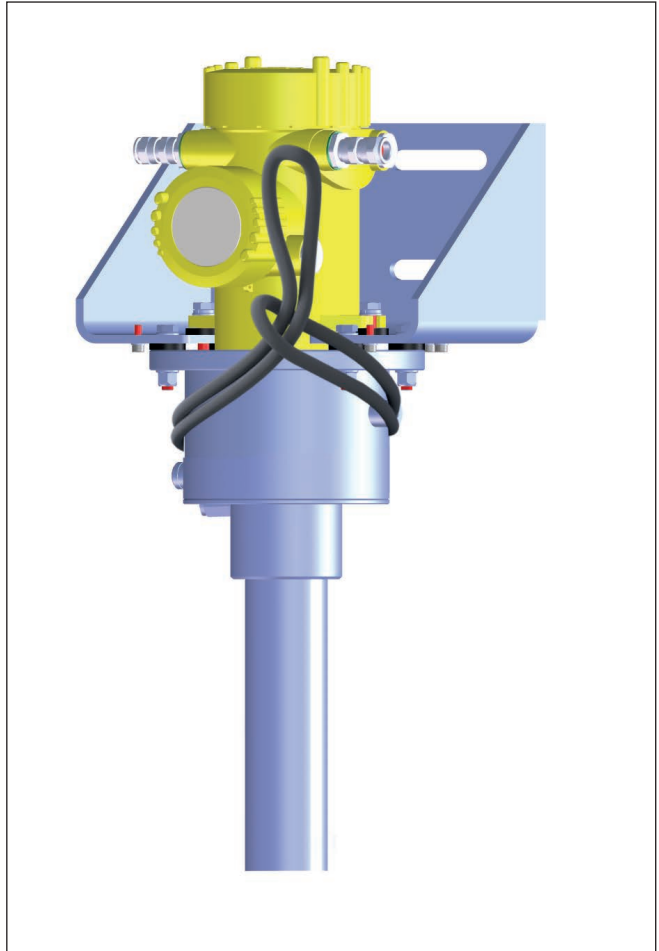


Fig. 6: Aanbrengen van de hijsband

Montage van de sensor

Zodra het luchtkoelsysteem is gemonteerd, kunt u de sensor met het luchtkoelsysteem op uw installatie monteren.



Opmerking:

Het luchtkoelsysteem bevat geen materiaal voor bevestiging op de tank. Kies het bevestigingsmateriaal passend bij de omstandigheden in uw installatie.

→ Bevestig de lokale koelbuis met geschikte montageklemmen enzovoort.

Let erop, dat de buis goed is gezekerd tegen wegglijden.

Meer informatie over de sensormontage vindt u in de handleiding van de sensor.

Montage van de behuizingskoelbox

1. Open de spansluiting (36) en neem het deksel (37) van het onderste deel van de behuizingskoelbox (38) af.
2. Draai de kabelwartels van de sensor voor een eenvoudiger montage uit de instrumentbehuizing.
3. Plaats het onderste deel van de behuizingskoelbox (38) op de bevestigingsbeugel (1).
4. Steek de 6 inbusbouten (39) van onderen door de bevestigingsbeugel (1) en draai de schroeven vast met een aandraaimoment van 4,5 Nm (3.3 lbf ft).

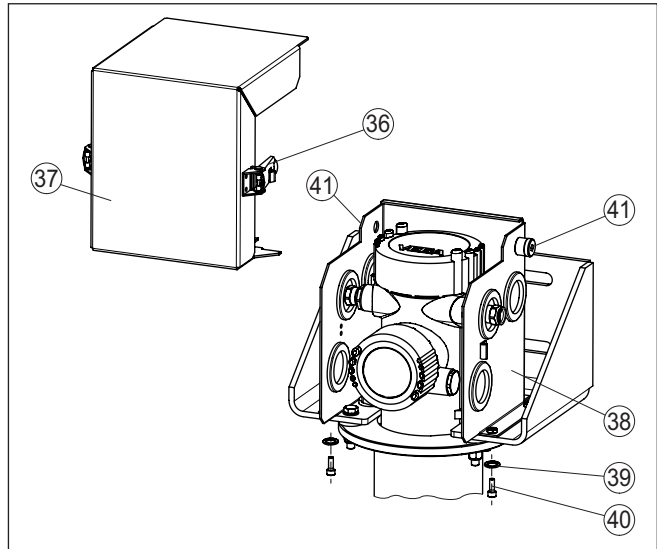


Fig. 7: Montage van de behuizingskoelbox

36 Spansluiting met veiligheidsborgingen

37 Deksel van de behuizingskoelbox

38 Onderste deel van de behuizingskoelbox

39 Veerring voor M5 (6 stuks)

40 Inbusbout M5 x 14 (6 stuks)

41 Aansluitopening voor wervelstroomkoeler (type FOS 208SS 25 HVE BSP)

Elektrische aansluiting

1. Open de spansluiting (36) en neem het deksel (37) van de behuizingskoelbox (37) af.
2. Bepaal, welke kabelwartels u voor de aansluiting van de sensor nodig heeft.
3. Maak met een spits gereedschap (bijv. naald enz.) een klein gat in het midden door het betreffende rubberen membraan (42).

Gebruik voor het doorsteken geen mes o.i.d.

Wanneer u per ongeluk een verkeerde membraan heeft doorstoken, dan kunt u de rubberen membranen eenvoudig verwisselen. Indien een membraan teveel is doorstoken, dan kunt u deze met zelfklevend band weer sluiten.

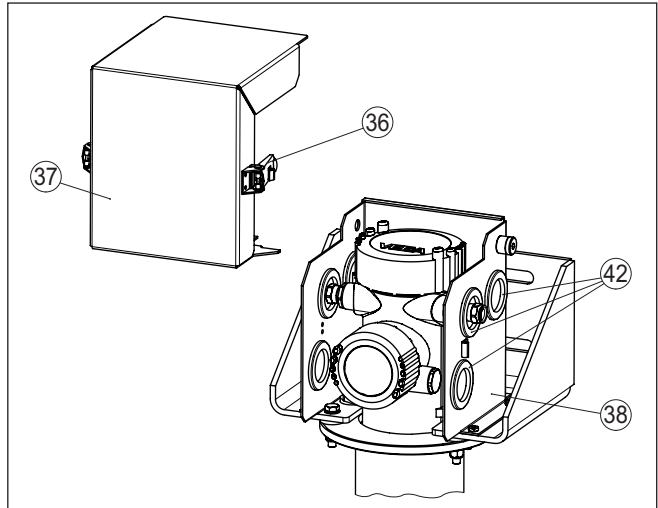


Fig. 8: Voorbereidingen voor de elektrische aansluiting

- 36 Spansluiting met veiligheidsborgingen
- 37 Deksel van de behuizingskoelbox
- 38 Onderste deel van de behuizingskoelbox
- 42 Rubberen membraan

4. Steek de kabelwartel door de opening en schroef deze op de sensorbehuizing vast.

Let erop, dat het rubberen membraan de kabelwartel goed omsluit, zodat er niet teveel koellucht ontsnapt.

5. Sluit de sensor aan op de voedingsspanning. Let op de instructies in de handleiding van de betreffende sensor of het aansluit-schema in het deksel van de behuizing.



Opmerking:

Het koelsysteem wordt binnen bereiken met hoge temperaturen gebruikt. Gebruik daarom temperatuurbestendige kabels en installeer deze zodanig, dat deze nooit met hete onderdelen in aanraking komen.

6. Plaats het deksel van de behuizingskoelbox (37) van voren op het onderste deel van de behuizingskoelbox (38).
7. Sluit de beide spansluitingen aan de zijkant (36).

Let erop, dat de spansluitingen (36) beschikken over veiligheidsborgingen tegen onbedoeld openen. Voor het openen moet u de veiligheidsborgingen indrukken.

De scintillatorkoeling en de behuizingskoelbox moeten op een koelsysteem worden aangesloten.

Alle schroefdraad voor de koelaansluiting op de sensor is binnendraad.

Er zijn twee koelmethoden mogelijk:

- Wervelstroomkoeler (vortex-koeler)
- Perslucht (uit het persluchtstelsel van de werkplaats)

Ook zijn combinaties van beide koelmethoden mogelijk.

Wij adviseren in elk geval het gebruik van wervelstroomkoelers. De directe aansluiting op de sensor en de gedefinieerde en planbare koelwerking van de wervelstroomkoeler maken een effectieve koeling van de meetplaats mogelijk.

Bij gebruik van perslucht uit het persluchtstelsel van de werkplaats is zowel de doorstroomhoeveelheid als ook de temperatuur van de perslucht niet gedefinieerd. Een effectieve koeling is niet gewaarborgd.

Neem voor het projecteren contact op met de VEGA-service.



Opgelet:

Waarborg, dat een voldoende koelende werking wordt bereikt, voordat u de meetplaats met werkplaatsperslucht in bedrijf neemt. De maximaal toegestane temperatuur bij de scintillator is +50 °C (+122 °F); deze mag niet worden overschreden.

Koelssystemen - wervelstroomkoeler

Wervelstroomkoelers of zogenaamde vortex-koelers, zijn een bewezen mogelijkheid, de sensor te koelen.

U kunt de koeluitgang van de wervelstroomkoeler direct op de behuizingenkoelbox of op de scintillatorkoeling aansluiten.

Neem contact op met onze verkoopmedewerkers, om de wervelstroomkoeler voor wat betreft de grootte, koelvermogen en doorstroomcapaciteit perfect op uw luchtkoelsysteem af te stemmen.

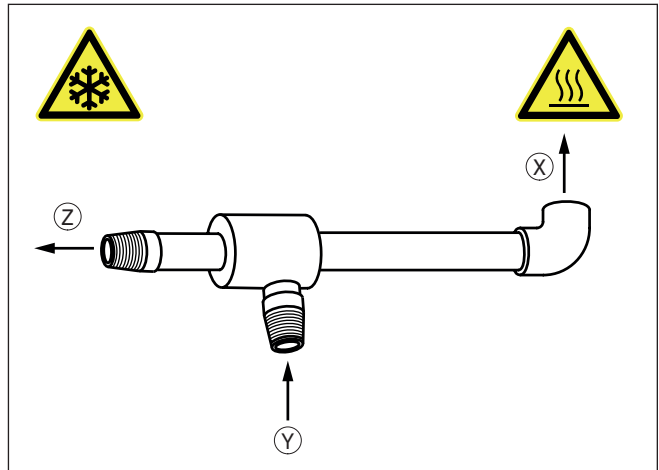


Fig. 9: Wervelstroomkoeler (vortex-koeler)

- x Hete afvoerlucht
- y Aanvoerlucht
- z Koellucht

**Opgelet:**

De wervelstroomkoeler kan bij gebruik zeer heet worden. Aan de afvoerluchtopening stroomt hete lucht uit van circa 100 °C (212 °F). Bovendien kan de koeler of de sensor aan de koude luchtzijde zeer koud zijn. Draag geschikte beschermende kleding en voorkom door afzettingen en dergelijke, dat personen het koelsysteem kunnen aanraken.

Zorg ervoor, dat de afvoerluchtstroom vrij kan uitstromen. Let erop, dat er geen hittegevoelige componenten of kabels in de afvoerluchtstroom aanwezig zijn.

Wanneer u de afvoerluchtstroom in een andere richting wilt sturen, gebruik dan standaard haakse metalen fittingen met ¼"-schroefdraadaansluiting.

1. De behuizingskoelbox heeft twee aansluitopeningen met ¼"-aansluiting.

Sluit de niet gebruikte opening af met een passende blindplug.

2. De beide openingen aan de zijkant van de behuizingskoeling hebben geen functie. Sluit de openingen af met de meegeleverde blindpluggen, om binnendringen van vuil en vocht te voorkomen.

3. Sluit de wervelstroomkoeler aan.

Alle schroefdraad voor de koelaansluiting op de sensor is binnendraad.

De wervelstroomkoeler type FOS 208SS 25 HVE BSP (optie) voedt de behuizingskoelbox.

De wervelstroomkoeler type FOS 208SS 35 HVE BSP (optie) wordt op de scintillatorkoeling aangesloten.

Draai daarvoor de korte koelluchtingang van de wervelstroomkoeler in en trek de aansluiting met een draaimoment van 25 Nm (18.43 lbf ft) vast.

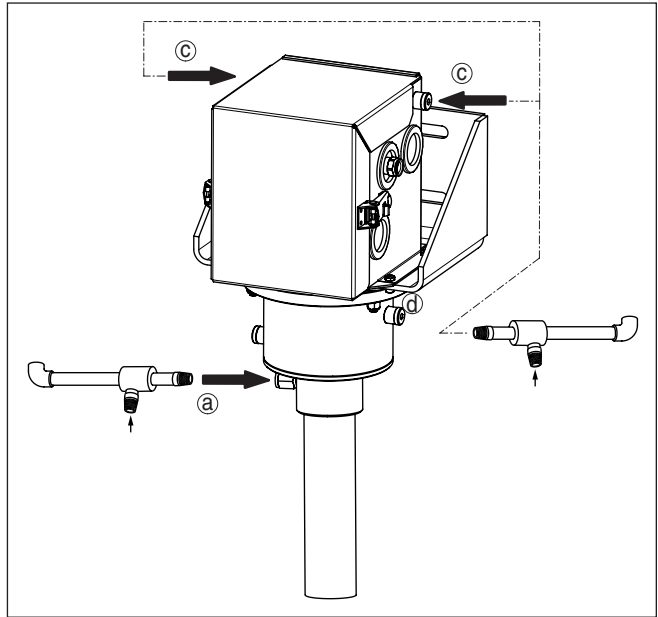


Fig. 10: Aansluiting van de koelluchtsystemen (wervelstroomkoeler)

- a Inlaat van de koellucht - scintillatorkoeling
(wervelstroomkoeler type FOS 208SS 35 HVE BSP - optie)
- b Inlaat van de koellucht - behuizingskoelbox
(wervelstroomkoeler type FOS 208SS 25 HVE BSP - optie)
Aansluiting links of rechts mogelijk

Gebruik voor het koelen schone, droge perslucht klasse 3:3:2 conform ISO 8573-1:2010. Let op voldoende capaciteit van uw compressor. Informatie over de kwaliteit, druk, capaciteit en temperatuur van de koellucht vindt u in hoofdstuk " *Technische gegevens*".

Let erop, dat de koelluchtinlaten, bijvoorbeeld bij stilstand van de installatie, niet bevriezen.



Opgelet:

Maak tijdens bedrijf geen schroeven of verbindingen los en zorg voor een betrouwbare koelluchttoevoer zonder onderbrekingen. Stel de benodigde procedure op voor het mogelijke geval van een perslucht-uitval.

Wij adviseren, een temperatuursensor in de behuizingskoelbox op te nemen, die bij het bereiken van een kritische temperatuur een alarmmelding geeft.



Wanneer u de luchtkoeling in een toepassing wilt gebruiken, die conform SIL is gekwalificeerd, dan moet u de SIL-uitvalspecificaties van het totale luchtkoelsysteem en de koelluchtaanvoer zelf beoordelen.

Koelsystemen - perslucht (lokaal)

Perslucht uit een werkplaatspersluchtsysteem is een andere mogelijkheid om de sensor te koelen.

U kunt de luchttoevoer direct op de behuizingskoelbox of op de scintillatorkoeling aansluiten.

Stem het koelvermogen en de doorstroomhoeveelheid af op de eisen van uw meettoepassing.



Opgelet:

Zorg ervoor, dat de afvoerluchtstroom ongehinderd en veilig naar de atmosfeer kan ontwijken.

De lucht kan bij het koelen behoorlijk opwarmen. Let erop, dat er geen hittegevoelige componenten of kabels in de luchtstroom aanwezig zijn.

1. De behuizingskoelbox heeft twee aansluitopeningen met ¼"-aansluiting.

Sluit de niet gebruikte opening af met een passende blindplug.

2. Sluit de werkplaatspersluchtleiding aan. Gebruik daarvoor een ¼"-aansluiting of een passende adapter.

Alle schroefdraad voor de koelaansluiting op de sensor is binnendraad.

Draai de koelluchtleiding in en trek de aansluiting vast met een draaimoment van 25 Nm (18.43 lbf ft).

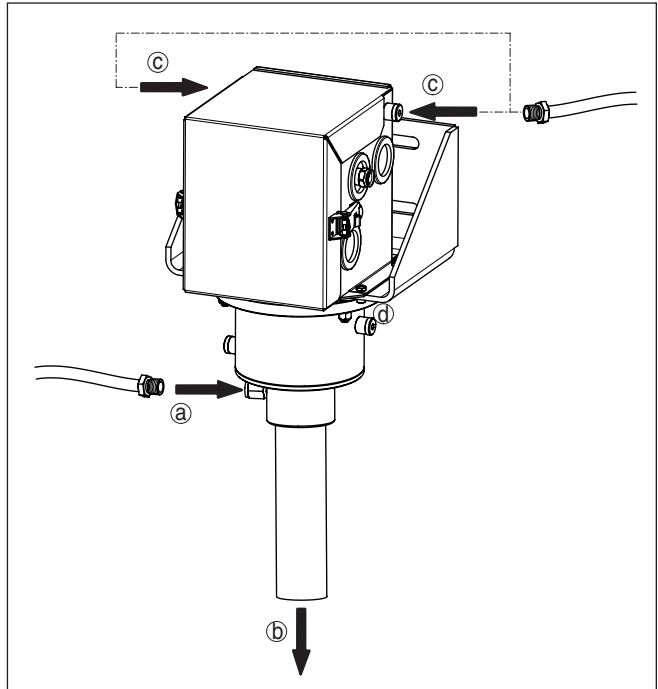


Fig. 11: Aansluiting van de koelluchtleidingen

- a Inlaat van de koellucht - scintillatorkoeling
- b Uitlaat van de koellucht - scintillatorkoeling
- c Inlaat van de koellucht - behuizingskoelbox
Aansluiting links of rechts mogelijk

Gebruik voor het koelen schone, droge perslucht klasse 3:3:2 conform ISO 8573-1:2010. Let op voldoende capaciteit van uw compressor. Informatie over de kwaliteit, druk, capaciteit en temperatuur van de koellucht vindt u in hoofdstuk " *Technische gegevens*".



Opgelet:

Maak tijdens bedrijf geen schroeven of verbindingen los en zorg voor een betrouwbare koelluchttoevoer zonder onderbrekingen. Stel de benodigde procedure op voor het mogelijke geval van een persluchtuitval.

Wij adviseren, een temperatuursensor in de behuizingskoelbox op te nemen, die bij het bereiken van een kritische temperatuur een alarmmelding geeft.



Wanneer u de luchtkoeling in een toepassing wilt gebruiken, die conform SIL is gekwalificeerd, dan moet u de SIL-uitvalspecificaties van het totale luchtkoelsysteem en de koelluchtaanvoer zelf beoordelen.

Beschermrooster aanbrengen

Houd de handleidingen aan van de bijbehorende radiometrische sensor en de bronhouder.

Bij het omgaan met radioactieve stralingsbronnen moet elke onnodige stralingsbelasting worden vermeden.

Indien na de montage van het koelsysteem gaten of tussenruimten overblijven, moet met afzettingen en beschermroosters ingrijpen in de gevaarlijke zone worden verhinderd. Dergelijke zones moeten overeenkomstig worden gemarkeerd.

Breng op het koelsysteem aan beide zijden een beschermrooster aan. Een bekleding met een metalen plaat of een passend gevormde kunststofplaat zijn ook mogelijk.

3 Reserve-onderdelen

3.1 Beschikbare reservedelen - luchtkoeling

Gekozen onderdelen van de koeling zijn als reservedelen leverbaar.

De volgende onderdelen zijn verkrijgbaar:

Het opgegeven aantal is de leveringshoeveelheid.

Luchtkoeling met wervelstroomkoeler - conduit-aansluiting

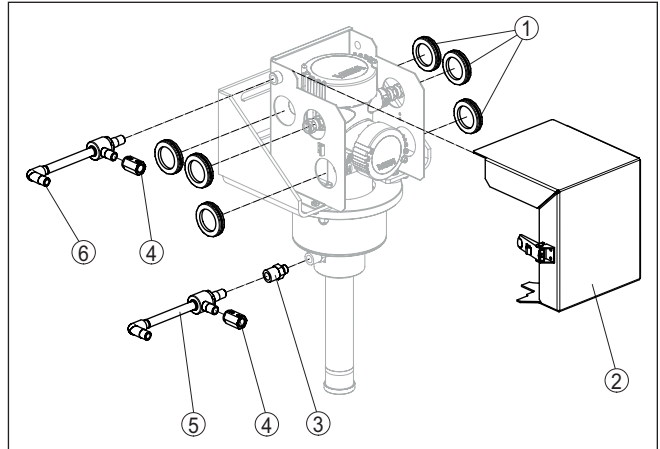


Fig. 12: Reservedelen - luchtkoeling met wervelstroomkoeler - scintillatorkoelbuis met conduit-aansluiting

- 1 Rubberen membraan (2 stuks)
- 2 Deksel van de behuizingskoelbox
- 3 Afstandsschroefdraadadapter voor wervelstroomkoeler ¼ NPT (1 stuks)
- 4 Schroefdraadadapter voor wervelstroomkoeler ¼ NPT (1 stuks)
- 5 Wervelstroomkoeler type FOS 208SS 35 HVE BSP (inlaat van de koellucht - scintillatorkoeling)
- 6 Wervelstroomkoeler type FOS 208SS 25 HVE BSP (inlaat van de koellucht - behuizing-koelbox)

Luchtkoeling met persluchtaansluiting (werkplaats) - conduit-aansluiting

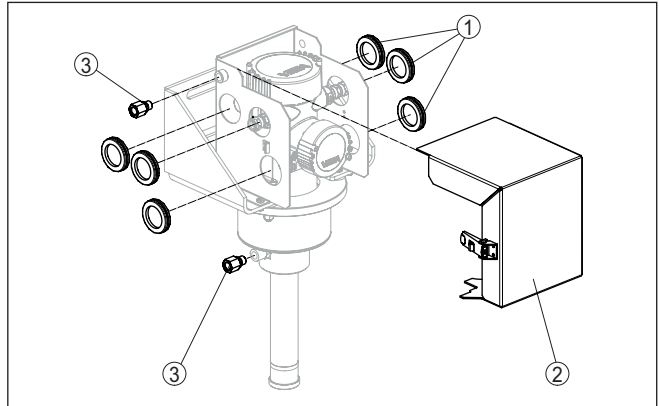


Fig. 13: Reservedelen - luchtkoeling met persluchtaansluiting (werkplaats) - scintillatorkoeling met conduit-aansluiting

- 1 Rubberen membraan (2 stuks)
- 2 Deksel van de behuizingskoelbox
- 3 Schroefdraadadapter voor persluchtaansluiting ¼ NPT (1 stuk)

4 Bijlage

4.1 Technische gegevens

Algemene specificaties

Houd de instructies in de handleiding van de ingebouwde niveausensor FIBERTRAC 31 en de stralingsbronhouder aan

Materiaal 316 L komt overeen met 1.4404 of 1.4435.

Materialen

- Behuizingskoeling 316L
- Behuizingskoelbox 316L

Gewicht

- Behuizingskoeling 2,3 kg (5.1 lbs)
- Behuizingskoelbox 3,2 kg (7.1 lbs)
- Bevestigingsbeugel 4,8 kg (10.6 lbs)

Totale lengte van het luchtkoelsysteem max. 7 m (22.97 ft)

Lokale koelbuis

- Max. diameter - sensorslang 64 mm (2.52 in)
- Schroefdraad ¹⁾ 2½" NPSM - binnendraad

Aandraaimomenten

- Schroeven, sensorbevestiging (M8) 15 Nm (11.06 lbf ft)
- Moeren, behuizingskoeling (M8) 15 Nm (11.06 lbf ft)
- Schroefdraadaansluitingen, wervelstroomkoeler resp. perslucht 25 Nm (18.43 lbf ft)

Aansluitschroefdraad koelluchtinlaten ¼" DIN ISO 228 buitendraad
(aansluitadapter voor NPT-aansluitingen meegeleverd bij betreffende uitvoering)

Doorstroomhoeveelheid - wervelstroomkoeler

Kwaliteit perslucht ISO 8573-1:2010 [3:3:2]

Capaciteit - compressor ²⁾

- Type FOS 208SS 25 HVE BSP ³⁾ 708 L/min (25 SCFM)
- Type FOS 208SS 35 HVE BSP ⁴⁾ 991 L/min (35 SCFM)

Luchtdruk van de aanvoerlucht 5 ... 7,9 bar (72 ... 114 psig)

Temperatuur aanvoerlucht +20 ... +25 °C (+68 ... +77 °F)

Omgevingstemperatuur

- Sensorlengte 0,3 ... 5 m (1 ... 16.4 ft) +80 °C (+176 °F)
- Sensorlengte 5 ... 7 m (16.4 ... 23 ft) +70 °C (+158 °F)

¹⁾ Voor aansluiting op de sensor

²⁾ bij 6,9 bar (100 psig)

³⁾ optioneel

⁴⁾ optioneel

Doorstroomhoeveelheid - perslucht (lokaal)

Kwaliteit perslucht	ISO 8573-1:2010 [3:3:2]
Luchtdruk van de aanvoerlucht	Stem het koelvermogen en de doorstroomhoeveelheid af op de eisen van uw meetplaats.
Temperatuur aan de scintillator	max. +50 °C (+122 °F)

Toelatingen

Waarborg bij gebruik van het luchtkoelsysteem in explosiegevaarlijke omgeving, dat aan de sensor de maximaal toegestane temperaturen uit de Ex-veiligheidsinstructies worden aangehouden. In dit geval kan de sensor ook in combinatie met het luchtkoelsysteem in explosiegevaarlijke omgeving worden toegepast.

4.2 Afmetingen

Actief luchtkoelsysteem

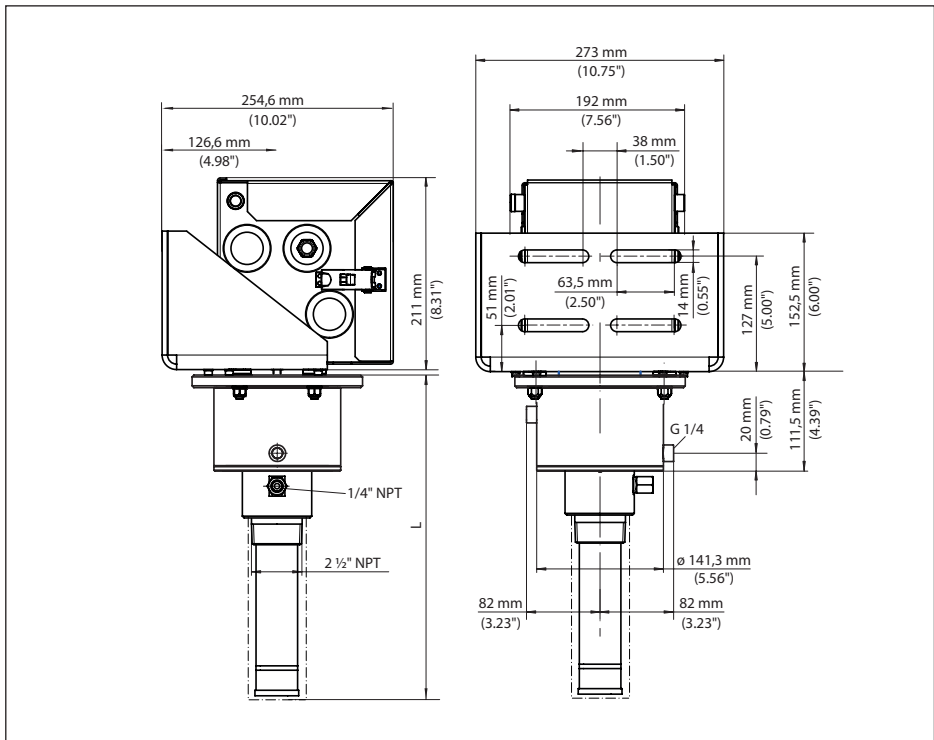


Fig. 14: Actief luchtkoelsysteem met scintillatorkoeling en behuizingskoelbox

L Totale lengte van het luchtkoelsysteem

55511-NL-201120



A large grid of graph paper for taking notes, consisting of 20 columns and 30 rows of small squares.

55511-NL-201120

Printing date:

VEGA

De gegevens omtrent leveromvang, toepassing, gebruik en bedrijfsomstandigheden van de sensoren en weergavesystemen geeft de stand van zaken weer op het moment van drukken.

Wijzigingen voorbehouden

© VEGA Grieshaber KG, Schiltach/Germany 2020



55511-NL-201120

VEGA Grieshaber KG
Am Hohenstein 113
77761 Schiltach
Germany

Phone +49 7836 50-0
Fax +49 7836 50-201
E-mail: info.de@vega.com
www.vega.com