

Istruzioni supplementari

Raffreddamento ad aria - FI-BERTRAC 32 con attacco per tubo Conduit

Sistema attivo di raffreddamento ad aria per sensori radiometrici



Document ID: 55511



VEGA

Sommario

1	Descrizione del prodotto	3
1.1	Struttura	3
2	Montaggio	5
3	Pezzi di ricambio	19
3.1	Pezzi di ricambio disponibili - raffreddamento ad aria.....	19
4	Appendice	21
4.1	Dati tecnici	21
4.2	Dimensioni	23

1 Descrizione del prodotto

1.1 Struttura

Il sistema di raffreddamento attivo ad aria è pensato per i sensori radiometrici di tipo FIBERTRAC 32.

Il sistema di raffreddamento ad aria si compone di più moduli.

Scatola di raffreddamento della custodia (A)

La scatola di raffreddamento della custodia viene montata sopra la custodia dello strumento di misura e ne consente il raffreddamento.

Raffreddamento della custodia (B)

Il modulo di raffreddamento per la custodia viene raffreddato dalla scatola di raffreddamento della custodia (A).

Raffreddamento dello scintillatore (C)

Il tubo di raffreddamento (a cura del cliente) raffredda la parte del sensore che effettua attivamente la misura.

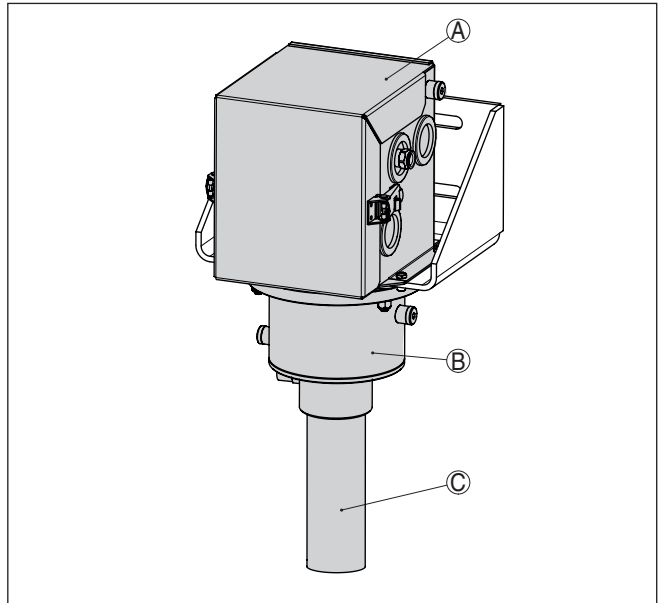


Figura 1: Sistema di raffreddamento attivo ad aria con squadretta di fissaggio

A Scatola di raffreddamento della custodia

B Raffreddamento della custodia

C Tubo di raffreddamento dello scintillatore (a cura del cliente)

Materiale fornito

La fornitura del sistema di raffreddamento ad aria comprende:

- Vite ad esagono cavo M5 x 14 (6 pezzi)
- Rosetta elastica per M5 (6 pezzi)
- Squadretta di fissaggio
- Scatola di raffreddamento della custodia con coperchio staccabile
- Boccola isolante (6 pezzi)
- Vite di fissaggio M8 x 35 (2 pezzi)

- Vite di fissaggio M8 x 40 (4 pezzi)
- Ranella per M8 (10 pezzi)
- rosette elastiche per M8 (2 pezzi)
- Dado esagonale M8 (4 pezzi)
- radiatore a vortice (tipo FOS 208SS 25 HVE BSP) per scatola di raffreddamento della custodia - opzionale
- radiatore a vortice (tipo FOS 208SS 35 HVE BSP) per raffreddamento dello scintillatore - opzionale
- Tappo cieco ¼" (3 pezzi)
- Adattatore filettato NPT per radiatore a vortice (opzionale)



Informazione:

Se il sensore viene ordinato con refrigerazione, esso viene fornito con sistema di raffreddamento ad aria premontato.

Se la refrigerazione viene ordinata successivamente, il sistema di raffreddamento ad aria va montato sul sensore.

Ulteriori informazioni sono contenute nel capitolo " *Montaggio*".

2 Montaggio

Istruzioni d'uso

Operazioni preliminari per il montaggio

Prestare attenzione alle istruzioni d'uso del relativo sensore radiometrico e del contenitore di protezione.



Attenzione:

Nel corso di tutti i lavori di montaggio e smontaggio, il contenitore di protezione deve trovarsi in posizione "OFF" e l'interruttore deve essere assicurato con un lucchetto.

Eseguire i lavori nel più breve tempo possibile e alla maggiore distanza possibile, provvedendo a predisporre un'adeguata schermatura.

Evitare di mettere in pericolo altre persone predisponendo misure idonee (per es. barriere ecc.).

Il montaggio può essere eseguito esclusivamente da personale qualificato autorizzato e sorvegliato esposto a radiazioni, in conformità alle disposizioni legislative locali ovv. all'autorizzazione. Rispettare le prescrizioni previste dall'autorizzazione e tenere conto delle condizioni locali.



Avvertimento:

Il sistema di raffreddamento viene installato in ambiti soggetti ad elevate temperature. Utilizzare perciò cavi resistenti alle alte temperature e posarli in modo che non entrino in contatto con componenti molto caldi.

Avvertenze generali per il montaggio



Informazione:

Se il sensore viene ordinato con refrigerazione, esso viene fornito con sistema di raffreddamento ad aria premontato.

Se la refrigerazione viene ordinata successivamente, il sistema di raffreddamento ad aria va montato sul sensore.

Attrezzi necessari:

- chiave fissa, apertura 13 mm (2 pezzi) - per il raffreddamento della custodia
- chiave fissa, apertura 19 mm (2 pezzi) - per i radiatori a vortice
- grasso privo di acidi - per facilitare l'avvitamento dei dadi di raccordo

Prestare attenzione alle seguenti avvertenze generali per il montaggio:

- Montare innanzitutto la squadretta di fissaggio e il raffreddamento della custodia e poi il sensore.
- Dopo il montaggio sulla squadretta di fissaggio, il coperchio piccolo della custodia dell'apparecchio deve essere rivolto in avanti (x)
- Il sensore munito di sistema di raffreddamento ad aria è molto pesante, utilizzare perciò un dispositivo di sollevamento idoneo, ad es. un cappio di sollevamento.

Montaggio della squadretta di fissaggio

Montaggio

1. Piazzare le boccole isolanti (4) tra il raffreddamento della custodia (5) e la squadretta di fissaggio (1).

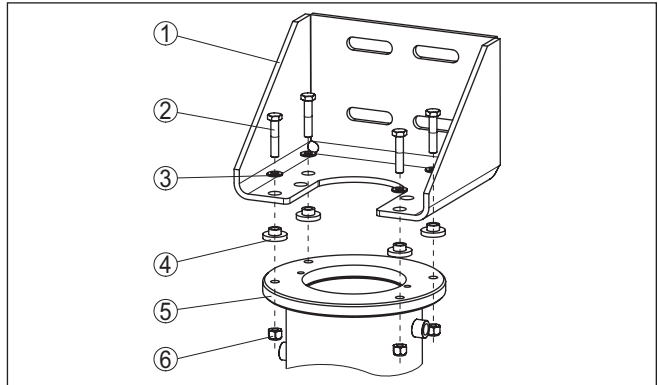


Figura 2: Raffreddamento della custodia con sensore montato

- 1 Squadretta di fissaggio
- 2 Vite a testa esagonale M8 (4 pezzi)
- 3 Ranelle per M8 (4 pezzi)
- 4 Boccola isolante (4 pezzi)
- 5 Raffreddamento della custodia
- 6 Dado esagonale M8 (2 pezzi)

2. Appoggiare la squadretta di fissaggio (1) sul raffreddamento della custodia (5). Prestare attenzione che gli allacciamenti per l'aria di raffreddamento siano rivolti nella direzione adeguata. Una successiva rotazione della squadretta di fissaggio (1) risulta molto complicata.
3. Collegare la squadretta di fissaggio (1) al raffreddamento della custodia (5) conformemente alla figura e serrare le viti (2, 6) con una coppia di 15 Nm (11.06 lbf ft).

Inserimento del sensore

1. Inserire il sensore nel raffreddamento della custodia.

Dopo il montaggio sulla squadretta di fissaggio, il coperchio piccolo della custodia dell'apparecchio deve essere rivolto in avanti (x).

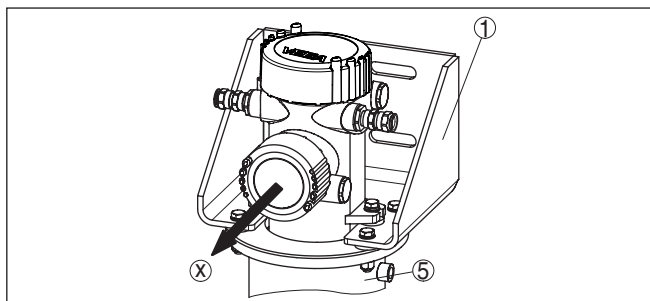


Figura 3: Direzione di montaggio del sensore rispetto alla squadretta di fissaggio

- 1 Squadretta di fissaggio
- 5 Raffreddamento della custodia
- x Direzione di montaggio della custodia

2. È consigliabile eseguire l'inserimento appoggiando a terra il sensore e il raffreddamento della custodia e proteggere il sensore nel corso del montaggio coprendo la sua custodia.

Montare il sensore nella relativa posizione con le due viti (7).

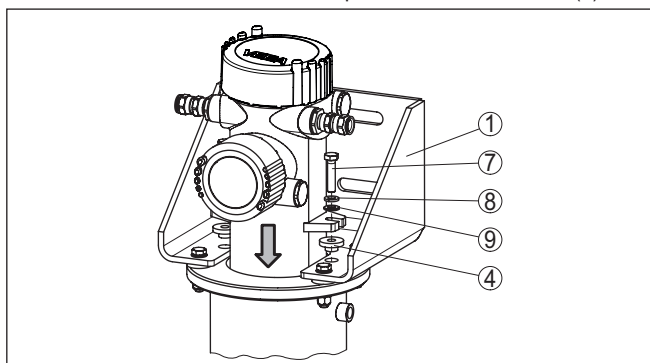


Figura 4: Montaggio del sensore

- 1 Squadretta di fissaggio
- 4 Boccola isolante (2 pezzi)
- 7 Vite a testa esagonale M8 (2 pezzi)
- 8 Rosetta di sicurezza per M8 (2 pezzi)
- 9 Ranelle per M8 (4 pezzi)

Raffreddamento della custodia

Prestare attenzione alle seguenti avvertenze generali per il montaggio:

- Montare innanzitutto la squadretta di fissaggio e il raffreddamento della custodia e poi il sensore
- Dopo il montaggio sulla squadretta di fissaggio, il coperchio piccolo della custodia dell'apparecchio deve essere rivolto in avanti (x)

- Il sensore insieme al sistema di raffreddamento ad aria è molto pesante. Eseguire perciò il montaggio utilizzando un dispositivo di sollevamento idoneo

Montaggio del raffreddamento dello scintillatore

Montare il tubo di raffreddamento dello scintillatore (a cura del cliente) secondo lo schema seguente:

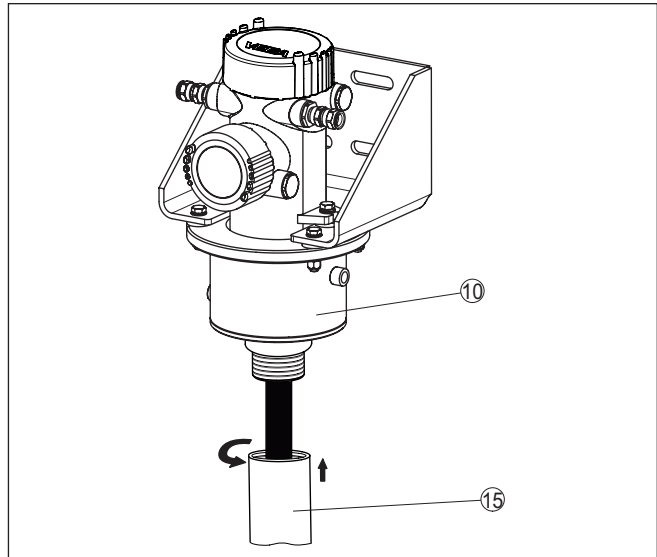


Figura 5: Montaggio del raffreddamento dello scintillatore

10 Raffreddamento della custodia

15 Tubo di raffreddamento dello scintillatore con filettatura NPT 2½" (a cura del cliente)

1. Predisporre un tubo di raffreddamento (15) nella relativa lunghezza del sensore. Il tubo di raffreddamento (15) deve avere sulla parte superiore una filettatura interna NPT da 2½".
2. Infilare il tubo di raffreddamento (15) dal basso sullo scintillatore nero del sensore.
3. Ingrassare bene la filettatura superiore del tubo di raffreddamento dello scintillatore (15) con un grasso privo di acidi, in modo da facilitare l'avvitamento delle parti.
4. Infilare il tubo di raffreddamento dello scintillatore (15) dal basso nel sensore e avvitarlo.
5. L'estremità inferiore del tubo di raffreddamento dello scintillatore (15) deve rimanere aperta. Prestare attenzione che l'aria di raffreddamento possa uscire senza ostacoli.

A questo punto il raffreddamento dello scintillatore è interamente montato.

Sollevamento del sistema di raffreddamento ad aria



Informazione:

Il sensore insieme al sistema di raffreddamento ad aria è molto pesante. Eseguire perciò il montaggio utilizzando un dispositivo di sollevamento idoneo.

Utilizzare un coppia di sollevamento con una portata sufficiente. Prestare attenzione al contrassegno riportato sulla cinghia. Il peso del sistema di raffreddamento ad aria è indicato nel capitolo " *Dati tecnici*".

Disporre il coppia di sollevamento intorno al tubo di refrigerazione direttamente sotto la flangia.

Fissare il coppia secondo la foto seguente.

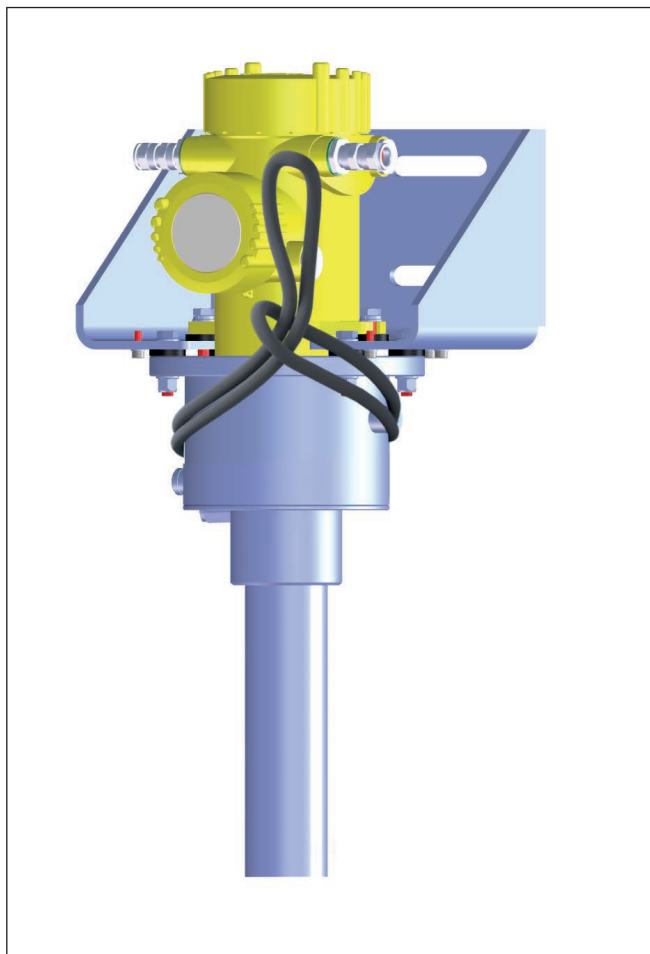


Figura 6: Applicazione del coppia di sollevamento

Montaggio del sensore

Non appena il sistema di raffreddamento ad aria è stato montato, è possibile procedere al montaggio nell'impianto del sensore con sistema di raffreddamento ad aria.

**Avviso:**

Il sistema di raffreddamento ad aria non comprende materiale per il fissaggio al serbatoio. Scegliere il materiale di fissaggio in base alle caratteristiche dell'impianto.

→ Fissare il tubo di raffreddamento (a cura del cliente) con adeguate fascette di montaggio o simili.

Prestare attenzione che il tubo sia fissato saldamente e che non possa scivolare.

Ulteriori indicazioni per il montaggio del sensore sono riportate nelle Istruzioni d'uso del sensore.

Montaggio della scatola di raffreddamento della custodia

1. Aprire le chiusure di serraggio (36) e rimuovere il coperchio (37) dalla parte inferiore della scatola di raffreddamento della custodia (38).
2. Per facilitare il montaggio, ruotare all'esterno della custodia dell'apparecchio i collegamenti a vite dei cavi del sensore
3. Piazzare la scatola di raffreddamento della custodia (38) sulla squadretta di fissaggio (1).
4. Infilare le 6 viti ad esagono cavo (39) dal basso nella squadretta di fissaggio (1) e serrare le viti con una coppia di 4,5 Nm (3.3 lbf ft).

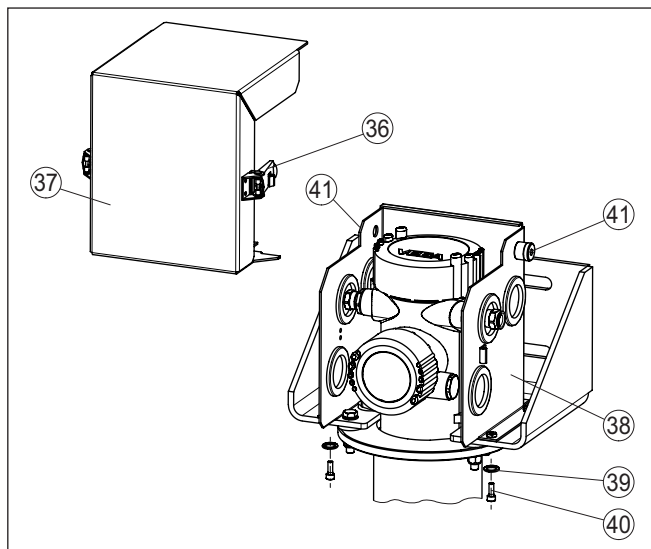


Figura 7: Montaggio della scatola di raffreddamento della custodia

- 36 Chiusure di serraggio con blocchi di sicurezza
- 37 Coperchio della scatola di raffreddamento della custodia
- 38 Parte inferiore della scatola di raffreddamento della custodia
- 39 Rosetta elastica per M5 (6 pezzi)
- 40 Vite ad esagono cavo M5 x 14 (6 pezzi)
- 41 Apertura di allacciamento per radiatore a vortice (tipo FOS 208SS 25 HVE BSP)

Allacciamento elettrico

1. Aprire le chiusure di serraggio (36) e rimuovere il coperchio (37) della scatola di raffreddamento della custodia (37).
2. Stabilire quali collegamenti a vite dei cavi sono necessari per il collegamento del sensore.
3. Praticare con un attrezzo appuntito (per es. un punteruolo) un piccolo foro al centro delle relative membrane di gomma (42).

Non utilizzate coltelli o arnesi simili per praticare il foro.

Se si è forata per errore una membrana errata, è possibile scambiare tra loro le membrane. Se si è forata una membrana di troppo, è possibile chiuderla con del nastro adesivo tessile.

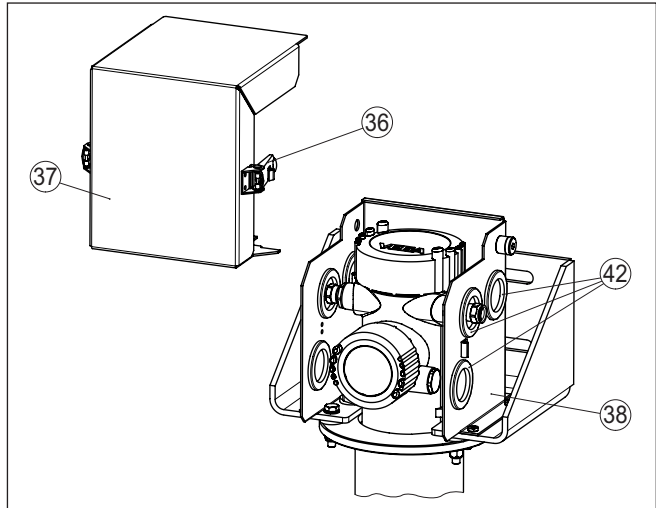


Figura 8: Operazioni preparatorie per l'allacciamento elettrico

36 Chiusure di serraggio con blocchi di sicurezza

37 Coperchio della scatola di raffreddamento della custodia

38 Parte inferiore della scatola di raffreddamento della custodia

42 Membrana di gomma

4. Infilare il pressacavo attraverso l'apertura risultante ed avvitarlo alla custodia del sensore.

Prestare attenzione che la membrana di gomma racchiuda bene il pressacavo per evitare perdite eccessive di aria.

5. Allacciare il sensore all'alimentazione in tensione. Prestare attenzione alle avvertenze contenute nelle Istruzioni d'uso del relativo sensore o allo schema di allacciamento nel coperchio della custodia.



Avviso:

Il sistema di raffreddamento viene installato in ambiti soggetti ad elevate temperature. Utilizzare perciò cavi resistenti alle alte temperature e posarli in modo che non entrino in contatto con componenti molto caldi.

6. Applicare da davanti il coperchio della scatola di raffreddamento della custodia (37) sulla parte inferiore della scatola di raffreddamento della custodia (38).
7. Chiudere le due chiusure di serraggio laterali (36).

Attenzione: le chiusure di serraggio (36) sono munite di blocchi di sicurezza volti ad impedire un'apertura accidentale. Tali blocchi vanno azionati per l'apertura.

Allacciamento del raffreddamento

Il raffreddamento dello scintillatore e la scatola di raffreddamento della custodia vanno collegati a un sistema di raffreddamento.

Tutte le filettature per l'allacciamento al sensore del raffreddamento sono filettature interne.

Sono possibili due metodi di raffreddamento:

- Radiatore a vortice (radiatore Vortex)
- aria compressa (dal sistema di aria compressa aziendale)

Sono possibili anche combinazioni dei due metodi di raffreddamento.

Consigliamo l'impiego di radiatori a vortice. L'attacco diretto al sensore e l'effetto di raffreddamento definito e pianificabile dei radiatori a vortice garantisce un raffreddamento efficace del punto di misura.

In caso di impiego di aria compressa, non sono definite né la portata, né la temperatura dell'aria, per cui non può essere garantito un raffreddamento efficace.

Prima di eseguire la progettazione consultare il servizio di assistenza di VEGA.



Avvertimento:

Prima della messa in servizio del punto di misura con aria compressa aziendale, assicurarsi che si raggiunga un raffreddamento sufficiente. La massima temperatura ammessa sullo scintillatore è pari a +50 °C (+122 °F) e non può essere superata.

Sistemi di raffreddamento - radiatore a vortice

I radiatori a vortice o i cosiddetti radiatori Vortex possono essere utilizzati per un efficace raffreddamento del sensore.

È possibile collegare l'uscita dell'aria di raffreddamento del radiatore a vortice direttamente alla scatola di raffreddamento della custodia ovv. al raffreddamento dello scintillatore.

Consultare i nostri esperti per scegliere la grandezza, la potenza e la portata dei radiatori a vortice adeguate al proprio sistema di raffreddamento ad aria.

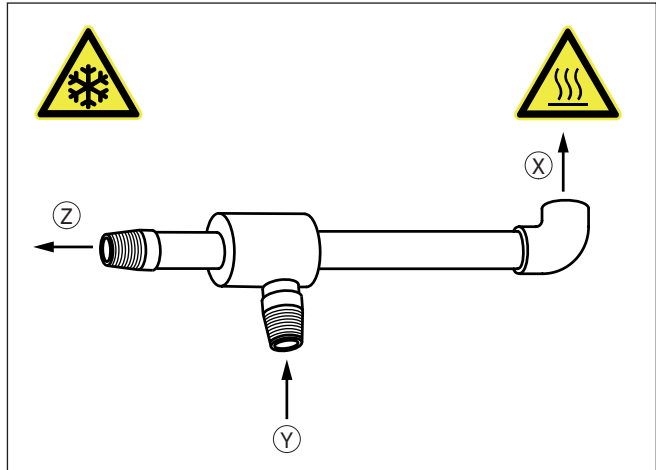


Figura 9: Radiatore a vortice (radiatore Vortex)

- x Aria calda di scarico
- y Aria di alimentazione
- z Aria di raffreddamento



Avvertimento:

Nel corso del funzionamento, il radiatore a vortice può scaldarsi molto. L'aria che fuoriesce dall'apertura dell'aria di scarico ha una temperatura di ca. 100 °C (212 °F). Sul lato dell'aria di raffreddamento il radiatore o il sensore possono essere molto freddi. Indossare indumenti adeguati e predisporre sbarramenti o simili per impedire l'accesso al sistema di raffreddamento.

Predisporre l'impianto in modo che l'aria di scarico possa fuoriuscire in sicurezza e prestare attenzione che la corrente calda non interessi componenti termosensibili o cavi.

Per dirigere l'aria di scarico in un'altra direzione, utilizzare raccordi a gomito metallici normalmente reperibili in commercio con un attacco filettato da ¼".

1. La scatola di raffreddamento della custodia ha due aperture di raccordo con attacco da ¼".
Chiudere l'apertura non utilizzata con il relativo tappo cieco.
2. Le due aperture laterali sul raffreddamento della custodia non hanno alcuna funzione. Chiuderle con i tappi ciechi in dotazione per evitare infiltrazioni di sporco e umidità.
3. Collegare i radiatori a vortice.

Tutte le filettature per l'allacciamento al sensore del raffreddamento sono filettature interne.

Il radiatore a vortice di tipo FOS 208SS 25 HVE BSP (opzionale) alimenta la scatola di raffreddamento della custodia.

Il radiatore a vortice di tipo FOS 208SS 35 HVE BSP (opzionale) viene collegato al raffreddamento dello scintillatore.

Evitare l'uscita corta dell'aria di raffreddamento e serrare l'allacciamento con una coppia di serraggio di 25 Nm (18.43 lbf ft).

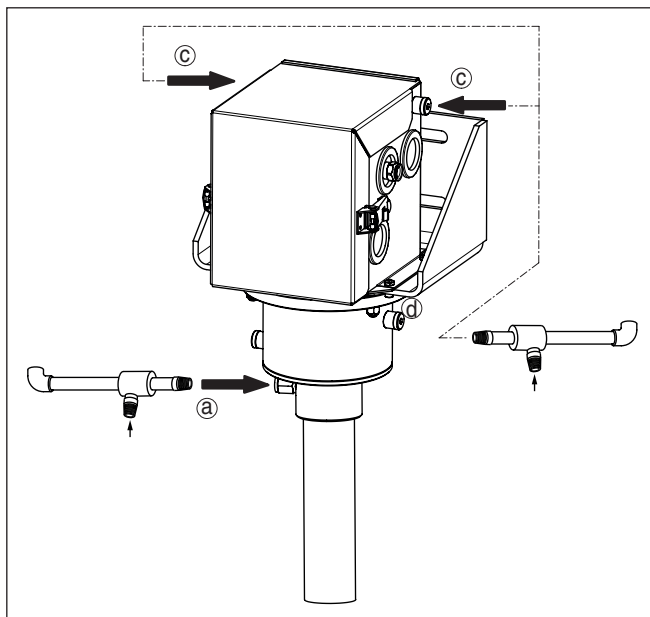


Figura 10: Allacciamento dei sistemi di raffreddamento ad aria (radiatori a vortice)

- a Ingresso dell'aria di raffreddamento - raffreddamento dello scintillatore (radiatore a vortice di tipo FOS 208SS 35 HVE BSP - opzionale)
- b Ingresso dell'aria di raffreddamento - scatola di raffreddamento della custodia (radiatore a vortice di tipo FOS 208SS 25 HVE BSP - opzionale)
L'allacciamento è possibile a destra o a sinistra

Per il raffreddamento utilizzare aria compressa pulita e priva di acqua della classe 3:3:2 secondo ISO 8573-1:2010. Prestare attenzione alla portata del compressore. Avvertenze in merito a qualità, pressione, portata e temperatura dell'aria di raffreddamento sono contenute nel capitolo "Dati tecnici".

Prestare attenzione che gli ingressi dell'aria di raffreddamento non gelino, ad es. in caso di inattività dell'impianto.



Avvertimento:

Non allentare viti o collegamenti nel corso del funzionamento e garantire un'alimentazione di aria di raffreddamento affidabile e ininterrotta. Pianificare la procedura da seguire in caso di guasto dell'alimentazione di aria compressa.

Consigliamo di installare nella scatola di raffreddamento della custodia una sonda termica che faccia scattare un allarme al raggiungimento di un valore critico della temperatura.



Se s'intende impiegare il raffreddamento ad aria in un impianto con qualifica SIL, è necessario valutare i tassi di guasto SIL dell'intero

sistema di raffreddamento ad aria e dell'approvvigionamento di aria di raffreddamento.

Sistemi di raffreddamento - aria compressa (a cura del cliente)

Un'altra possibilità di raffreddare il sensore è rappresentata dall'impiego di aria compressa di un sistema di aria compressa aziendale.

L'aria può essere collegata direttamente alla scatola di raffreddamento della custodia ovv. allo scintillatore.

Adeguare la potenza di raffreddamento e la portata alle esigenze della propria applicazione di misura.



Avvertimento:

Assicurare che il flusso di aria di scarico possa fuoriuscire senza ostacoli e senza creare pericoli.

L'aria di scarico può raggiungere temperature elevate. Assicurarsi perciò che componenti o cavi sensibili al calore non vengano investiti dal flusso dell'aria di scarico.

1. La scatola di raffreddamento della custodia ha due aperture di raccordo con attacco da $\frac{1}{4}$ ".

Chiudere l'apertura non utilizzata con il relativo tappo cieco.

2. Collegare la condotta dell'aria compressa aziendale. Utilizzare un attacco da $\frac{1}{4}$ " o un adattatore adeguato.

Tutte le filettature per l'allacciamento al sensore del raffreddamento sono filettature interne.

Avvitare la condotta dell'aria compressa e serrare il collegamento con una coppia di serraggio di 25 Nm (18.43 lbf ft).

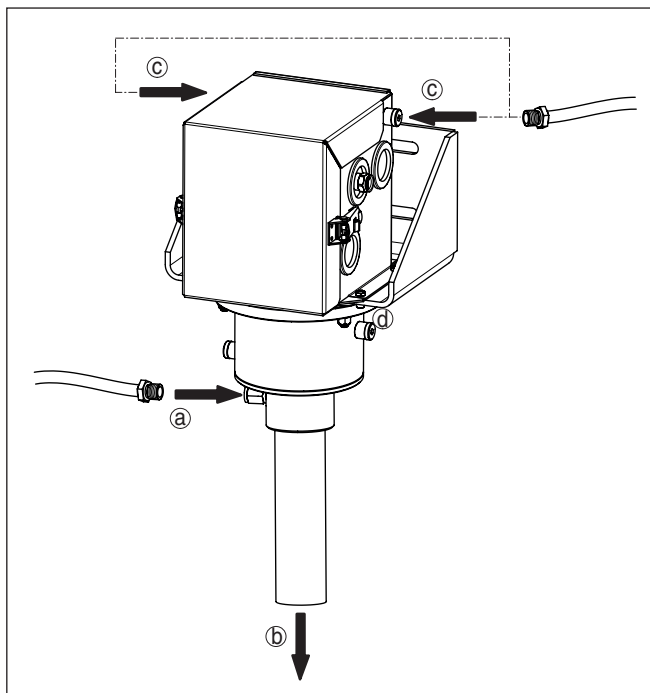


Figura 11: Allacciamento delle condotte dell'aria di raffreddamento

- a Ingresso dell'aria di raffreddamento - raffreddamento dello scintillatore
- b Uscita dell'aria di raffreddamento - raffreddamento dello scintillatore
- c Ingresso dell'aria di raffreddamento - scatola di raffreddamento della custodia

L'allacciamento è possibile a destra o a sinistra

Per il raffreddamento utilizzare aria compressa pulita e priva di acqua della classe 3:3:2 secondo ISO 8573-1:2010. Prestare attenzione alla portata del compressore. Avvertenze in merito a qualità, pressione, portata e temperatura dell'aria di raffreddamento sono contenute nel capitolo "Dati tecnici".



Avvertimento:

Non allentare viti o collegamenti nel corso del funzionamento e garantire un'alimentazione di aria di raffreddamento affidabile e ininterrotta. Pianificare la procedura da seguire in caso di guasto dell'alimentazione di aria compressa.

Consigliamo di installare nella scatola di raffreddamento della custodia una sonda termica che faccia scattare un allarme al raggiungimento di un valore critico della temperatura.



Se s'intende impiegare il raffreddamento ad aria in un impianto con qualifica SIL, è necessario valutare i tassi di guasto SIL dell'intero sistema di raffreddamento ad aria e dell'approvvigionamento di aria di raffreddamento.

**Applicazione della grata
protettiva**

Prestare attenzione alle istruzioni d'uso del relativo sensore radiometrico e del contenitore di protezione.

Nel trattare sorgenti radioattive va evitata qualsiasi inutile esposizione alle radiazioni.

Se dopo il montaggio del sistema di raffreddamento dovessero rimanere interstizi e spazi intermedi, vanno applicate barriere e grate protettive per impedire l'accesso alla zona pericolosa. Tali aree vanno adeguatamente contrassegnate.

Applicare una grata protettiva ad ambo i lati del sistema di raffreddamento. È possibile anche applicare un rivestimento di lamiera o una piastra di resina di forma adeguata.

3 Pezzi di ricambio

3.1 Pezzi di ricambio disponibili - raffreddamento ad aria

Sono disponibili i seguenti pezzi di ricambio:

Il numero di pezzi indicato corrisponde ai pezzi in dotazione.

Raffreddamento ad aria con radiatore a vortice - attacco per tubo Conduit

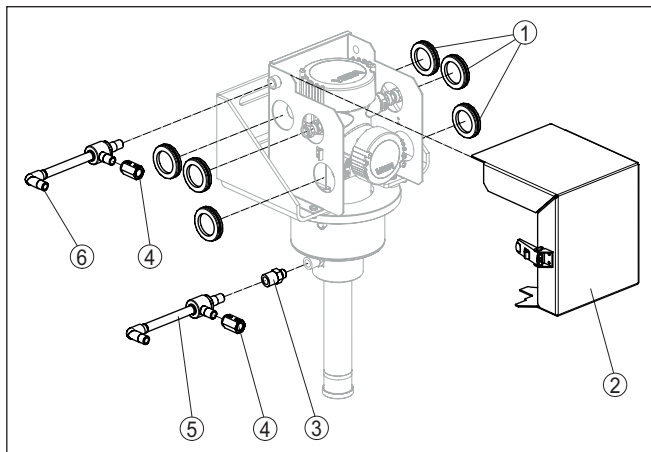


Figura 12: Pezzi di ricambio - raffreddamento ad aria con radiatore a vortice - tubo di raffreddamento dello scintillatore con attacco per tubo Conduit

- 1 Membrana di gomma (2 pezzi)
- 2 Coperchio della scatola di raffreddamento della custodia
- 3 Adattatore filettato distanziatore per radiatore a vortice ¼ NPT (1 pezzo)
- 4 Adattatore filettato per radiatore a vortice ¼ NPT (1 pezzo)
- 5 Radiatore a vortice tipo FOS 208SS 35 HVE BSP (ingresso dell'aria fresca - raffreddamento dello scintillatore)
- 6 Radiatore a vortice tipo FOS 208SS 25 HVE BSP (ingresso dell'aria fresca - scatola di raffreddamento della custodia)

**Raffreddamento ad aria
con attacco per aria
compressa (laboratorio) -
attacco per tubo Conduit**

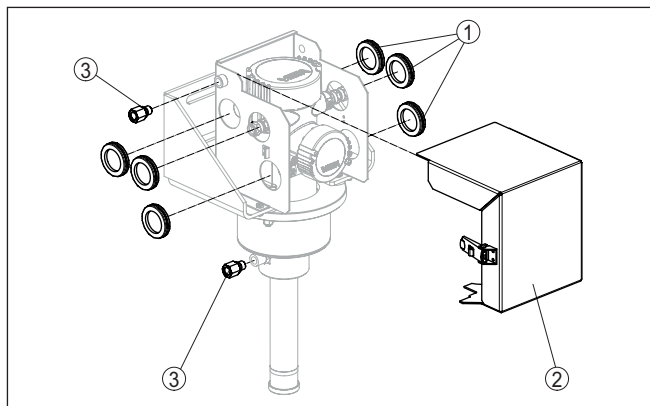


Figura 13: Pezzi di ricambio - raffreddamento ad aria con attacco per aria compressa (laboratorio) - tubo di raffreddamento dello scintillatore con attacco per tubo Conduit

- 1 Membrana di gomma (2 pezzi)
- 2 Coperchio della scatola di raffreddamento della custodia
- 3 Adattatore filettato per attacco per aria compressa ¼ NPT (1 pezzo)

4 Appendice

4.1 Dati tecnici

Dati generali

Osservare le Istruzioni d'uso del relativo sensore di livello FIBERTRAC 31 installato e del contenitore di protezione

Materiale 316L corrisponde a 1.4404 oppure 1.4435

Materiali

- | | |
|--|------|
| - Raffreddamento della custodia | 316L |
| - Scatola di raffreddamento della custodia | 316L |

Peso

- | | |
|--|-------------------|
| - Raffreddamento della custodia | 2,3 kg (5.1 lbs) |
| - Scatola di raffreddamento della custodia | 3,2 kg (7.1 lbs) |
| - Squadretta di fissaggio | 4,8 kg (10.6 lbs) |

Lunghezza complessiva del sistema di raffreddamento ad aria max. 7 m (22.97 ft)

Tubo di raffreddamento (a cura del cliente)

- | | |
|--------------------------------|--------------------------------|
| - Diametro max. - tubo sensore | 64 mm (2.52 in) |
| - Filettatura ¹⁾ | 2½" NPSM - filettatura interna |

Coppie di serraggio

- | | |
|--|----------------------|
| - Viti, fissaggio sensore (M8) | 15 Nm (11.06 lbf ft) |
| - Dadi, raffreddamento della custodia (M8) | 15 Nm (11.06 lbf ft) |
| - Attacchi filettati, radiatore a vortice o aria compressa | 25 Nm (18.43 lbf ft) |

Filettatura di allacciamento degli ingressi dell'aria di raffreddamento	Filettatura esterna ¼" DIN ISO 228 (adattatori per allacciamenti NPT allegati per la relativa esecuzione)
---	--

Portata - radiatore a vortice

Qualità dell'aria compressa	ISO 8573-1:2010 [3:3:2]
Portata - compressore ²⁾	
- Tipo FOS 208SS 25 HVE BSP ³⁾	708 L/min (25 SCFM)
- Tipo FOS 208SS 35 HVE BSP ⁴⁾	991 L/min (35 SCFM)
Pressione dell'aria di alimentazione	5 ... 7,9 bar (72 ... 114 psig)
Temperatura dell'aria di alimentazione	+20 ... +25 °C (+68 ... +77 °F)

¹⁾ per l'allacciamento al sensore

²⁾ a 6,9 bar (100 psig)

³⁾ opzionale

⁴⁾ opzionale

Temperatura ambiente

- Lunghezza del sensore 0,3 ... 5 m +80 °C (+176 °F)
(1 ... 16.4 ft)
- Lunghezza del sensore 5 ... 7 m +70 °C (+158 °F)
(16.4 ... 23 ft)

Portata - aria compressa (a cura del cliente)

Qualità dell'aria compressa	ISO 8573-1:2010 [3:3:2]
Pressione dell'aria di alimentazione	Adeguare la potenza di raffreddamento e la portata alle esigenze del proprio punto di misura.
Temperatura sullo scintillatore	max. +50 °C (+122 °F)

Omologazioni

In caso di impiego del sistema di raffreddamento ad aria in zone con pericolo di esplosione, garantire che vengano rispettate le temperature massime ammesse conformemente alle disposizioni di sicurezza Ex. In questo caso il sensore può essere impiegato anche in collegamento con il sistema di raffreddamento ad aria in zone con pericolo di esplosione.

4.2 Dimensioni

Sistema di raffreddamento attivo ad aria

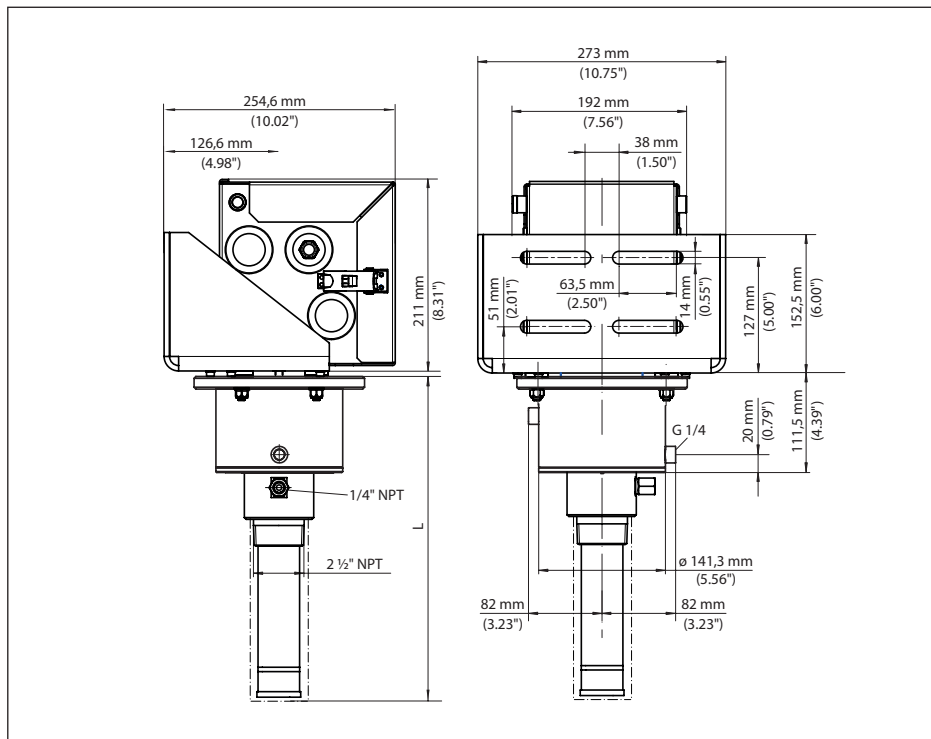


Figura 14: Sistema di raffreddamento attivo ad aria con raffreddamento dello scintillatore e scatola di raffreddamento della custodia

L Lunghezza complessiva del sistema di raffreddamento ad aria

VEGA

Finito di stampare:

Le informazioni contenute in questo manuale d'uso rispecchiano le conoscenze disponibili al momento della messa in stampa.
Riserva di apportare modifiche

© VEGA Grieshaber KG, Schiltach/Germany 2020



55511-IT-201120

VEGA Grieshaber KG
Am Hohenstein 113
77761 Schiltach
Germania

Telefono +49 7836 50-0
Fax +49 7836 50-201
E-mail: info.de@vega.com
www.vega.com