

Zusatzanleitung

Luftkühlung - FIBERTRAC 32 mit Conduit-Rohranschluss

Aktives Luft-Kühlsystem für radiometrische Sensoren



Document ID: 55511



VEGA

Inhaltsverzeichnis

1	Produktbeschreibung	3
1.1	Aufbau.....	3
2	Montage	5
3	Ersatzteile	18
3.1	Verfügbare Ersatzteile - Luftkühlung.....	18
4	Anhang	20
4.1	Technische Daten.....	20
4.2	Maße.....	21

1 Produktbeschreibung

1.1 Aufbau

Das aktive Luft-Kühlsystem ist geeignet für radiometrische Sensoren der Typreihe FIBERTRAC 32.

Das Luft-Kühlsystem besteht aus mehreren Modulen.

Gehäuse-Kühlbox (A)

Die Gehäuse-Kühlbox wird über das Gerätegehäuse gesetzt und ermöglicht eine Kühlung des Gerätegehäuses.

Gehäusekühlung (B)

Das Kühlmodul für das Gehäuse wird von der Gehäuse-Kühlbox (A) mitgekühlt.

Szintillatorkühlung (C)

Das Kühlrohr (bauseits) kühlt den messaktiven Teil des Sensors.

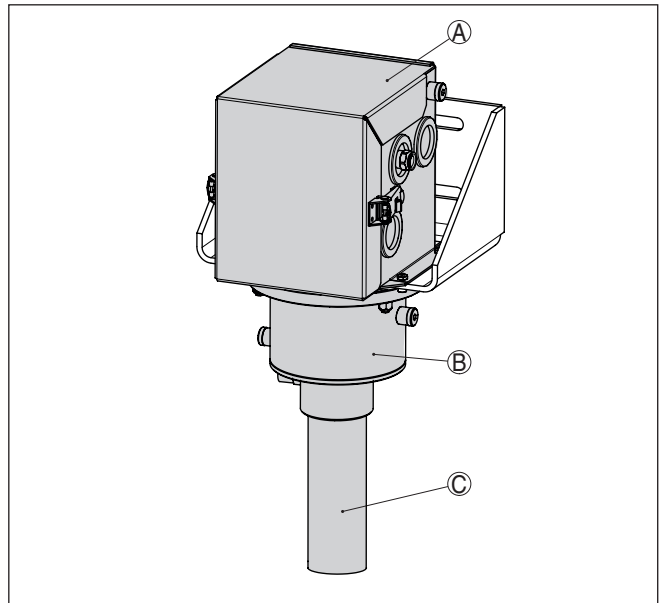


Abb. 1: Aktives Luft-Kühlsystem mit Befestigungswinkel

- A Gehäuse-Kühlbox
- B Gehäusekühlung
- C Szintillatorkühlrohr (bauseits)

Lieferumfang

Folgende Teile gehören zum Lieferumfang des Luft-Kühlsystems:

- Innensechskantschraube M5 x 14 (6 Stück)
- Federring für M5 (6 Stück)
- Befestigungswinkel
- Gehäuse-Kühlbox mit abnehmbarem Deckel
- Isolierbuchse (6 Stück)
- Befestigungsschraube M8 x 35 (2 Stück)
- Befestigungsschraube M8 x 40 (4 Stück)

- Unterlegscheibe für M8 (10 Stück)
- Federring für M8 (2 Stück)
- Sechskantmutter M8 (4 Stück)
- Wirbelstromkühler (Typ FOS 208SS 25 HVE BSP) für Gehäuse-Kühlbox - optional
- Wirbelstromkühler (Typ FOS 208SS 35 HVE BSP) für Szintillator-kühlung - optional
- Blindstopfen 1/4" (3 Stück)
- NPT-Gewindeadapter für Wirbelstromkühler (optional)



Information:

Wenn der Sensor mit Kühlung bestellt wird, werden Sensor und Luft-Kühlsystem bereits fertig vormontiert geliefert.

Wenn die Kühlung nachträglich bestellt wird, müssen Sie das Luft-Kühlsystem an den Sensor montieren.

Weitere Informationen finden Sie in Kapitel "*Montage*".

2 Montage

Betriebsanleitung

Montagevorbereitungen

Beachten Sie die Betriebsanleitungen des zugehörigen radiometrischen Sensors und des Strahlenschutzbehälters.



Warnung:

Bei allen Montage- und Demontearbeiten muss der Strahlenschutzbehälter in der Schalterstellung "AUS", gesichert durch ein Schloss, stehen.

Führen Sie alle Arbeiten in möglichst kurzer Zeit und größtmöglichem Abstand aus. Sorgen Sie für geeignete Abschirmung.

Vermeiden Sie die Gefährdung anderer Personen durch geeignete Maßnahmen (z. B. Abschränkung etc.).

Die Montage darf nur von zugelassenem, überwachtem strahlenexponiertem Fachpersonal gemäß der örtlichen Gesetzgebung bzw. der Umgangsgenehmigung durchgeführt werden. Beachten Sie hierzu die Angaben der vorliegenden Umgangsgenehmigung. Berücksichtigen Sie die örtlichen Gegebenheiten.



Vorsicht:

Das Kühlsystem wird in Bereichen mit hohen Temperaturen eingesetzt. Verwenden Sie deshalb temperaturbeständige Kabel und verlegen Sie diese so, dass sie nicht mit heißen Bauteilen in Kontakt kommen.

Allgemeine Montagehinweise



Information:

Wenn der Sensor mit Kühlung bestellt wird, werden Sensor und Luft-Kühlsystem bereits fertig vormontiert geliefert.

Wenn die Kühlung nachträglich bestellt wird, müssen Sie das Luft-Kühlsystem an den Sensor montieren.

Erforderliches Werkzeug:

- Gabelschlüssel SW13 mm (2 Stück) - für die Gehäusekühlung
- Gabelschlüssel SW19 mm (2 Stück) - für die Wirbelstromkühler
- Säurefreies Fett - zum leichteren Einschrauben der Überwurfmuttern

Beachten Sie folgende allgemeine Montagehinweise:

- Montieren Sie zuerst den Befestigungswinkel und die Gehäusekühlung, dann erst den Sensor.
- Der kleine Deckel des Gerätegehäuses muss nach der Montage auf dem Befestigungswinkel nach vorne weisen (x)
- Der Sensor ist zusammen mit dem Luft-Kühlsystem sehr schwer. Verwenden Sie bei der Montage ein geeignetes Hebezeug, z. B. eine Hebegurtschlinge

Montage

1. Setzen Sie die Isolierbuchsen (4) zwischen die Gehäusekühlung (5) und den Befestigungswinkel (1).

Befestigungswinkel montieren

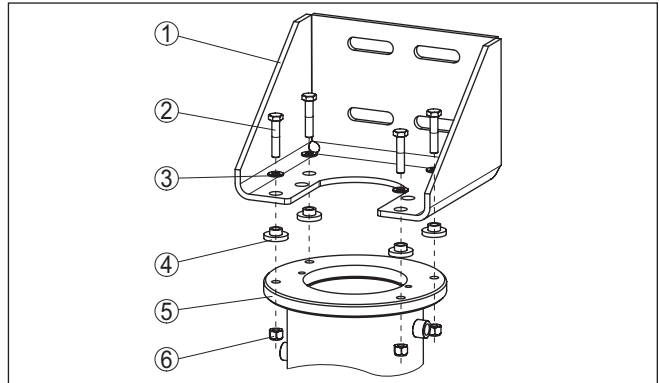


Abb. 2: Gehäusekühlung mit montiertem Sensor

- 1 Befestigungswinkel
- 2 Sechskantschraube M8 (4 Stück)
- 3 Unterlegscheibe für M8 (4 Stück)
- 4 Isolierbuchse (4 Stück)
- 5 Gehäusekühlung
- 6 Sechskantmutter M8 (2 Stück)

2. Setzen Sie den Befestigungswinkel (1) auf die Gehäusekühlung (5) auf. Achten Sie darauf, dass die Kühlluftanschlüsse in eine geeignete Richtung weisen. Ein nachträgliches Drehen des Befestigungswinkels (1) ist sehr aufwändig.
 3. Verbinden Sie den Befestigungswinkel (1) gemäß der Abbildung mit der Gehäusekühlung (5) und ziehen Sie die Schrauben (2, 6) mit einem Drehmoment von 15 Nm (11.06 lbf ft) fest.
- Einsetzen des Sensors**
1. Setzen Sie den Sensor in die Gehäusekühlung ein.
Der kleine Deckel des Gerätegehäuses muss nach der Montage auf dem Befestigungswinkel nach vorne weisen (x).

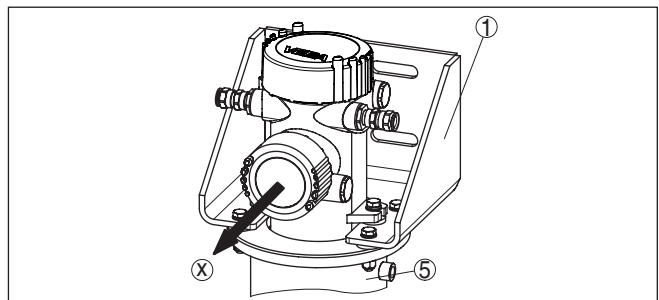


Abb. 3: Montagerichtung des Sensors zum Befestigungswinkel

- 1 Befestigungswinkel
- 5 Gehäusekühlung
- x Montagerichtung des Gehäuses

2. Es ist zweckmäßig, den Sensor und die Gehäusekühlung zum Einschleiben flach auf den Boden zu legen. Schützen Sie dabei

den Sensor, indem Sie das Sensorgehäuse während der Montage abdecken.

Montieren Sie den Sensor mit den beiden Schrauben (7) in der entsprechenden Position.

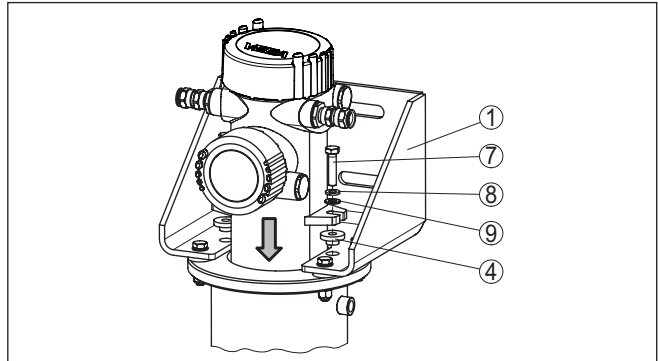


Abb. 4: Montage des Sensors

- 1 Befestigungswinkel
- 4 Isolierbuchse (2 Stück)
- 7 Sechskantschraube M8 (2 Stück)
- 8 Sicherungsscheibe für M8 (2 Stück)
- 9 Unterlegscheibe für M8 (4 Stück)

Gehäusekühlung

Beachten Sie folgende allgemeine Montagehinweise:

- Montieren Sie zuerst den Befestigungswinkel und die Gehäusekühlung, dann erst den Sensor
- Der kleine Deckel des Gerätegehäuses muss nach der Montage auf dem Befestigungswinkel nach vorne weisen (x)
- Der Sensor ist zusammen mit dem Luft-Kühlsystem sehr schwer. Verwenden Sie bei der Montage ein geeignetes Hebezeug

Montage der Szintillatorkühlung

Montieren Sie das bauseitige Szintillatorkühlrohr gemäß der folgenden Montagezeichnung:

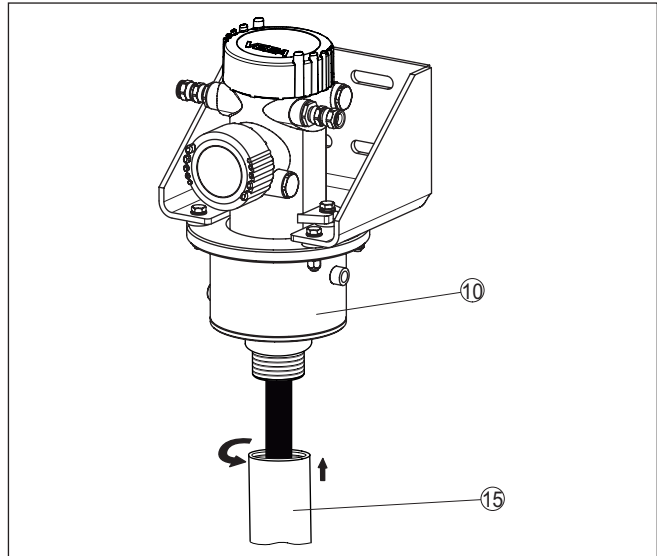


Abb. 5: Montage der Szintillatorkühlung

10 Gehäusekühlung

15 Szintillator-Kühlrohr mit NPT-Anschlussgewinde 2½" (bauseits)

1. Fertigen Sie ein Kühlrohr (15) in der entsprechenden Länge des Sensors an. Das Kühlrohr (15) muss an der oberen Seite ein NPT-Innengewinde der Größe 2½" haben.
2. Schieben Sie das bauseitige Kühlrohr (15) von unten auf den schwarzen Szintillator des Sensors.
3. Fetten Sie das obere Gewinde des Szintillator-Kühlrohrs (15) mit einem säurefreien Fett gut ein. Damit können die Teile leichter zusammengeschaubt werden.
4. Schieben Sie das bauseitige Kühlrohr (15) von unten in den Gewindeansatz des Sensors und drehen das Rohrgewinde in den Sensor ein.
5. Das Szintillator-Kühlrohr (15) muss unten offen bleiben. Achten Sie darauf, dass die Kühlluft ungehindert austreten kann.

Die Szintillatorkühlung ist damit fertig montiert.

Anheben des Luft-Kühlsystems



Information:

Der Sensor ist zusammen mit dem Luft-Kühlsystem sehr schwer. Verwenden Sie bei der Montage ein geeignetes Hebezeug.

Verwenden Sie eine Hebegurtschlinge mit ausreichender Tragkraft. Beachten Sie die Kennzeichnung auf der Hebegurtschlinge. Das entsprechende Gewicht des Luft-Kühlsystems finden Sie in Kapitel "Technische Daten".

Legen Sie die Gurtschlinge direkt unterhalb des Flansches um das Kühlrohr. Die Schlaufe ist ein sogenannter einfacher Ankerstich.

Befestigen Sie die Hebegurtschlinge gemäß der nachfolgenden Abbildung.

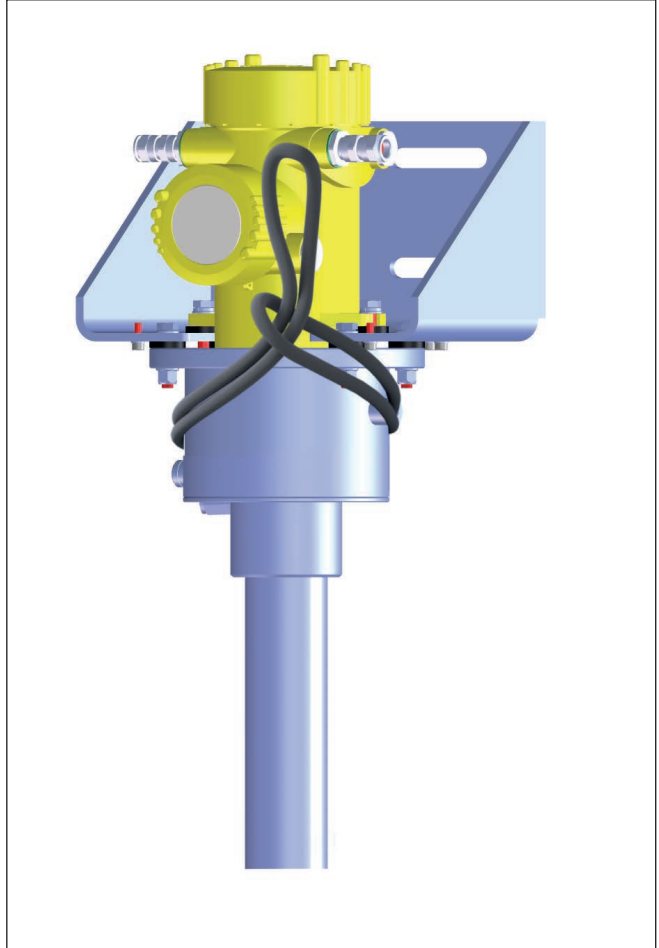


Abb. 6: Anbringen der Hebegurtschlinge

Montage des Sensors

Sobald das Luft-Kühlsystem fertig montiert ist, können Sie den Sensor mit dem Luft-Kühlsystem an Ihrer Anlage montieren.



Hinweis:

Das Luft-Kühlsystem enthält kein Material zur Befestigung am Behälter. Wählen Sie das Befestigungsmaterial passend zu den Gegebenheiten an Ihrer Anlage.

→ Befestigen Sie das bauseitige Kühlrohr mit geeigneten Montageschellen etc.

Achten Sie darauf, dass das Rohr zuverlässig gegen Durchrutschen gesichert ist.

Weitere Hinweise zur Sensormontage finden Sie in der Betriebsanleitung des Sensors.

Montage der Gehäuse-Kühlbox

1. Öffnen Sie die Spannverschlüsse (36) und nehmen Sie den Deckel (37) vom Unterteil der Gehäuse-Kühlbox (38) ab.
2. Drehen Sie die Kabelverschraubungen des Sensors zur einfacheren Montage aus dem Gerätegehäuse heraus.
3. Setzen Sie das Unterteil der Gehäuse-Kühlbox (38) auf den Befestigungswinkel (1) auf.
4. Stecken Sie die 6 Innensechskantschrauben (39) von unten durch den Befestigungswinkel (1) und drehen Sie die Schrauben mit einem Drehmoment von 4,5 Nm (3.3 lbf ft) fest.

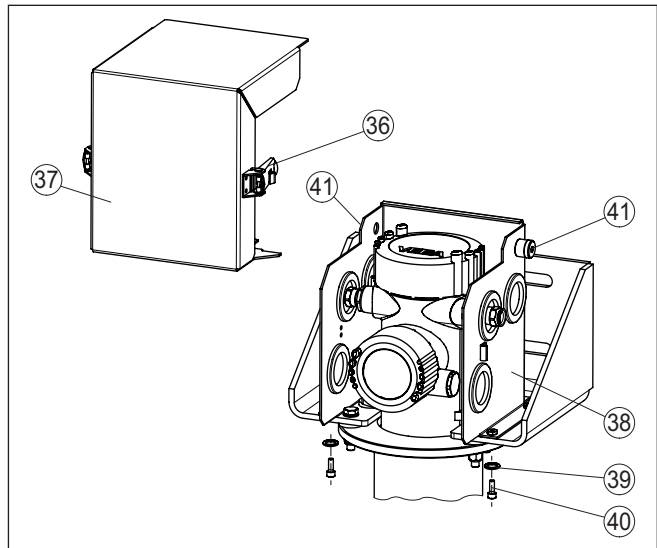


Abb. 7: Montage der Gehäuse-Kühlbox

36 Spannverschlüsse mit Sicherheitsverriegelungen

37 Deckel der Gehäuse-Kühlbox

38 Unterteil der Gehäuse-Kühlbox

39 Federring für M5 (6 Stück)

40 Innensechskantschraube M5 x 14 (6 Stück)

41 Anschlussöffnung für Wirbelstromkühler (Typ FOS 208SS 25 HVE BSP)

Elektrischer Anschluss

1. Öffnen Sie die Spannverschlüsse (36) und nehmen Sie den Deckel der Gehäuse-Kühlbox (37) ab.
2. Legen Sie fest, welche Kabelverschraubungen Sie zum Anschluss des Sensors benötigen.
3. Stechen Sie mit einem spitzen Werkzeug (z. B. Vorstecher, Reißnadel etc.) ein kleines Loch mittig durch die entsprechenden Gummimembranen (42).

Verwenden Sie zum Durchstechen kein Messer o. Ä.

Wenn Sie versehentlich eine falsche Membran durchstochen haben, können Sie die Gummimembranen einfach gegeneinander tauschen. Falls eine Membran zuviel durchstochen wurde, können Sie diese mit selbstklebendem Gewebepband einfach verschließen.

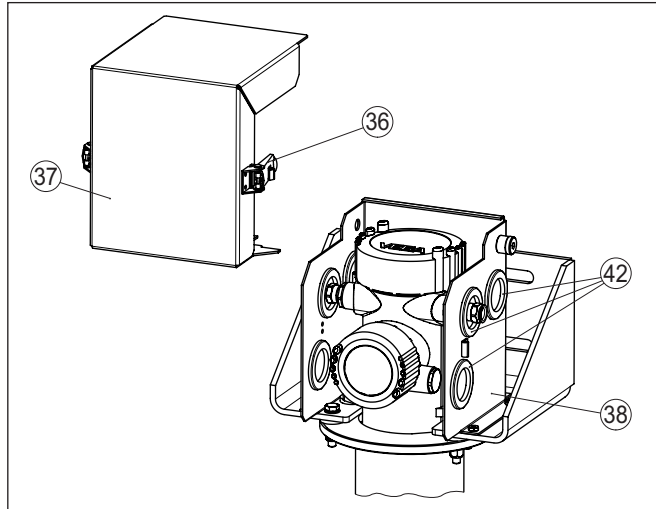


Abb. 8: Vorbereitungen für den elektrischen Anschluss

36 Spannverschlüsse mit Sicherheitsverriegelungen

37 Deckel der Gehäuse-Kühlbox

38 Unterteil der Gehäuse-Kühlbox

42 Gummimembran

4. Stecken Sie die Kabelverschraubung durch die entstandene Öffnung und schrauben Sie diese am Sensorgehäuse fest. Achten Sie darauf, dass die Gummimembran die Kabelverschraubung gut umschließt, damit nicht zu viel Kühlluft entweicht.
5. Schließen Sie den Sensor an die Spannungsversorgung an. Beachten Sie dabei die Anweisungen in der Betriebsanleitung des zugehörigen Sensors oder das Anschlussschema im Gehäusedeckel.



Hinweis:

Das Kühlsystem wird in Bereichen mit hohen Temperaturen eingesetzt. Verwenden Sie deshalb temperaturbeständige Kabel und verlegen Sie diese so, dass sie nicht mit heißen Bauteilen in Kontakt kommen.

6. Setzen Sie den Deckel der Gehäuse-Kühlbox (37) von vorne auf das Unterteil der Gehäuse-Kühlbox (38) auf.
7. Schließen Sie die beiden seitlichen Spannverschlüsse (36). Beachten Sie, dass die Spannverschlüsse (36) Sicherheitsverriegelungen gegen unbeabsichtigtes Öffnen haben. Zum Öffnen müssen Sie die Sicherheitsverriegelungen betätigen.

Kühlung anschließen

Die Szintillatorkühlung und die Gehäuse-Kühlbox müssen an ein Kühlsystem angeschlossen werden.

Alle Gewinde für den Kühlungsanschluss am Sensor sind Innengewinde.

Es sind zwei Methoden zur Kühlung möglich:

- Wirbelstromkühler (Vortex-Kühler)
- Druckluft (aus dem Werkstatt-Druckluftsystem)

Es sind auch Kombinationen von beiden Kühlmethoden möglich.

Wir empfehlen in jedem Fall die Verwendung von Wirbelstromkühlern. Der unmittelbare Anschluss an den Sensor sowie die definierte und planbare Kühlwirkung der Wirbelstromkühler ermöglichen eine effektive Kühlung der Messstelle.

Bei Verwendung von Druckluft aus dem Werkstatt-Druckluftsystem ist sowohl die Durchsatzmenge, als auch die Temperatur der Druckluft unbestimmt. Eine wirksame Kühlung ist nicht sichergestellt.

Sprechen Sie vor der Projektierung mit dem VEGA-Service.



Vorsicht:

Vergewissern Sie sich, dass eine ausreichende Kühlwirkung erreicht wird, bevor Sie die Messstelle mit Werkstatt-Druckluft in Betrieb nehmen. Die maximal zulässige Temperatur am Szintillator beträgt +50 °C (+122 °F); diese darf nicht überschritten werden.

Kühlsysteme - Wirbelstromkühler

Wirbelstromkühler oder sogenannte Vortex-Kühler, sind eine bewährte Möglichkeit, um den Sensor zu kühlen.

Sie können den Kühlluftausgang des Wirbelstromkühlers direkt an die Gehäuse-Kühlbox bzw. an die Szintillatorkühlung anschließen.

Sprechen Sie mit unseren Vertriebsmitarbeitern, um die Wirbelstromkühler in Größe, Kühlleistung und Durchsatzmenge perfekt auf Ihr Luftkühlsystem abzustimmen.

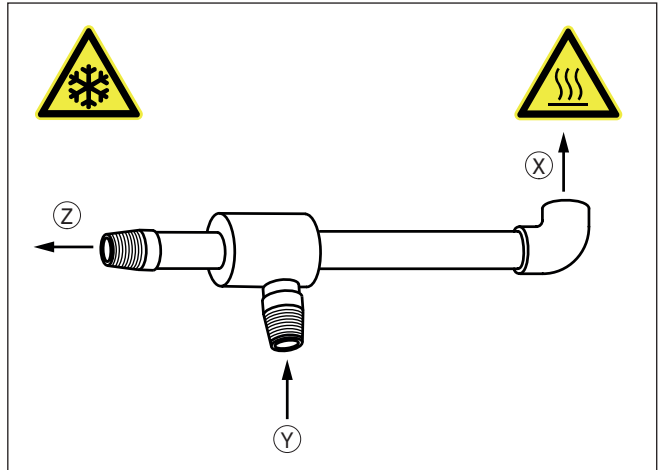


Abb. 9: Wirbelstromkühler (Vortex-Kühler)

- x Heiße Abluft
- y Zuluft
- z Kühlluft



Vorsicht:

Der Wirbelstromkühler kann beim Betrieb sehr heiß werden. An der Abluftöffnung strömt heiße Luft mit ca. 100 °C (212 °F) aus. Außerdem kann der Kühler oder der Sensor an der Kaltluftseite sehr kalt sein. Tragen Sie geeignete Schutzkleidung und verhindern Sie durch Abschränkungen etc., dass Personen das Kühlsystem berühren können.

Sorgen Sie dafür, dass der Abluftstrom gefahrlos ins Freie entweichen kann. Achten Sie darauf, dass sich keine hitzeempfindlichen Bauteile oder Kabel im Abluftstrom befinden.

Wenn Sie den Abluftstrom in eine andere Richtung lenken wollen, verwenden Sie dazu gebräuchliche, abgewinkelte Metallfittings mit 1/4"-Gewindeanschluss.

1. Die Gehäuse-Kühlbox hat zwei Anschlussöffnungen mit 1/4"-Anschluss.

Verschließen Sie die nicht verwendete Öffnung mit einem entsprechenden Blindstopfen.

2. Die beiden seitlichen Öffnungen an der Gehäusekühlung haben keine Funktion. Verschließen Sie die Öffnungen mit den beiliegenden Blindstopfen, um ein Eindringen von Schmutz und Feuchtigkeit zu vermeiden.

3. Schließen Sie die Wirbelstromkühler an.

Alle Gewinde für den Kühlungsanschluss am Sensor sind Innengewinde.

Der Wirbelstromkühler Typ FOS 208SS 25 HVE BSP (optional) versorgt die Gehäuse-Kühlbox.

Der Wirbelstromkühler Typ FOS 208SS 35 HVE BSP (optional) wird an die Szintillatorkühlung angeschlossen.

Drehen Sie dazu den kurzen Kühlluftausgang des Wirbelstromkühlers ein und ziehen Sie den Anschluss mit einem Drehmoment von 25 Nm (18.43 lbf ft) fest.

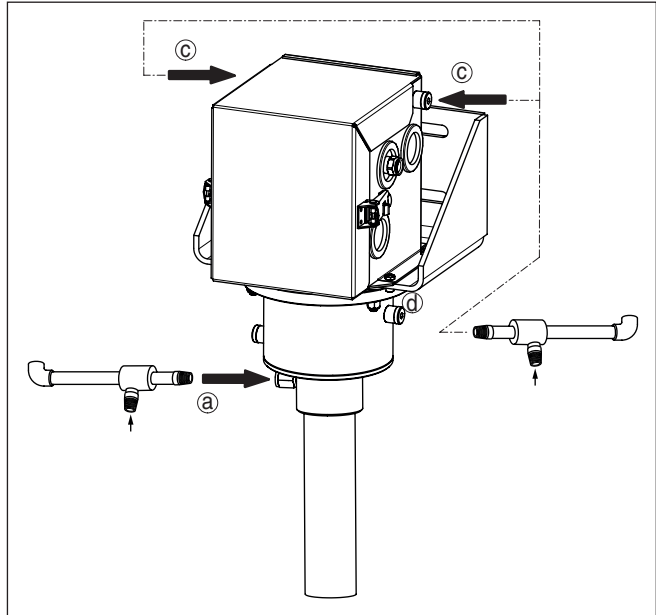


Abb. 10: Anschluss der Kühlluftsysteme (Wirbelstromkühler)

- a Eingang der Kühlluft - Szintillatorkühlung
(Wirbelstromkühler Typ FOS 208SS 35 HVE BSP - optional)
- b Eingang der Kühlluft - Gehäuse-Kühlbox
(Wirbelstromkühler Typ FOS 208SS 25 HVE BSP - optional)
Anschluss links oder rechts möglich

Verwenden Sie zur Kühlung saubere, wasserfreie Druckluft der Klasse 3:3:2 nach ISO 8573-1:2010. Achten Sie auf eine ausreichende Lieferleistung Ihres Kompressors. Hinweise zu Qualität, Druck, Durchsatzmenge und -temperatur der Kühlluft finden Sie in Kapitel "Technische Daten".

Achten Sie darauf, dass die Kühlluft-Eingänge, z. B. bei Anlagenstillstand, nicht einfrieren.



Vorsicht:

Lösen Sie während des Betriebs keine Schrauben oder Verbindungen und sorgen Sie für eine zuverlässige, unterbrechungsfreie Kühlluftzufuhr. Planen Sie die erforderlichen Schritte für die Möglichkeit eines Druckluftausfalls.

Wir empfehlen, einen Temperaturfühler in die Gehäuse-Kühlbox einzubauen, der bei Erreichen eines kritischen Temperaturwertes einen Alarm auslöst.



Wenn Sie die Luftkühlung in einer Anwendung verwenden wollen, die nach SIL qualifiziert ist, müssen Sie die SIL-Ausfallraten des gesamten Luftkühlsystems und der Kühlluftversorgung selbst beurteilen.

Kühlsysteme - Druckluft (bauseits)

Druckluft aus einem Werkstatt-Druckluftsystem, ist eine weitere Möglichkeit, um den Sensor zu kühlen.

Sie können die Luftzufuhr direkt an die Gehäuse-Kühlbox bzw. an die Szintillatorkühlung anschließen.

Stimmen Sie die Kühlleistung und Durchsatzmenge auf die Anforderungen Ihrer Messanwendung ab.



Vorsicht:

Sorgen Sie dafür, dass der Abluftstrom ungehindert und gefahrlos ins Freie entweichen kann.

Die Luft kann sich beim Kühlen stark aufheizen. Achten Sie darauf, dass sich keine hitzeempfindlichen Bauteile oder Kabel im Abluftstrom befinden.

1. Die Gehäuse-Kühlbox hat zwei Anschlussöffnungen mit ¼"-Anschluss.

Verschließen Sie die nicht verwendete Öffnung mit einem entsprechenden Blindstopfen.

2. Schließen Sie die Werkstatt-Druckluftleitung an. Verwenden Sie dazu einen ¼"-Anschluss oder einen entsprechenden Adapter. Alle Gewinde für den Kühlungsanschluss am Sensor sind Innengewinde.

Drehen Sie die Kühlluftleitung ein und ziehen Sie den Anschluss mit einem Drehmoment von 25 Nm (18.43 lbf ft) fest.

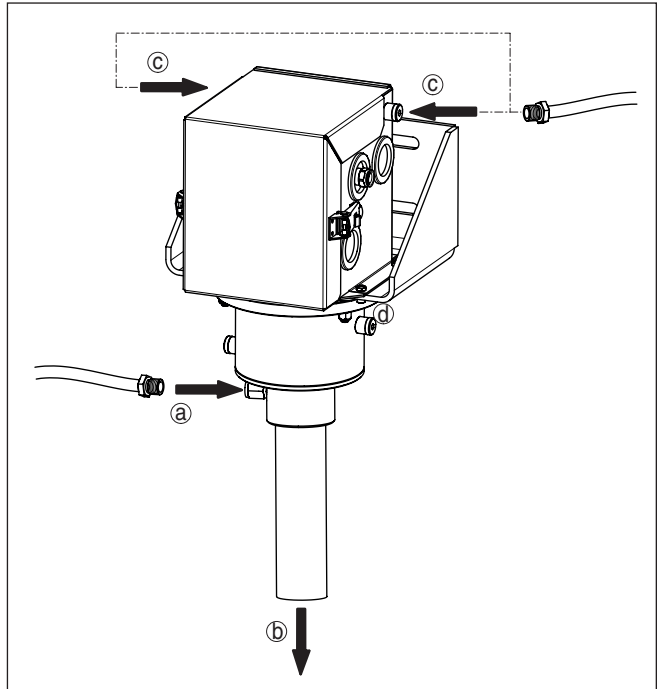


Abb. 11: Anschluss der Kühlflutleitungen

- a Eingang der Kühlflut - Szintillatorkühlung
 - b Ausgang der Kühlflut - Szintillatorkühlung
 - c Eingang der Kühlflut - Gehäuse-Kühlbox
- Anschluss links oder rechts möglich

Verwenden Sie zur Kühlung saubere, wasserfreie Druckluft der Klasse 3:3:2 nach ISO 8573-1:2010. Achten Sie auf eine ausreichende Lieferleistung Ihres Kompressors. Hinweise zu Qualität, Druck, Durchsatzmenge und -temperatur der Kühlflut finden Sie in Kapitel "Technische Daten".



Vorsicht:

Lösen Sie während des Betriebs keine Schrauben oder Verbindungen und sorgen Sie für eine zuverlässige, unterbrechungsfreie Kühlflutzufuhr. Planen Sie die erforderlichen Schritte für die Möglichkeit eines Druckluftausfalls.

Wir empfehlen, einen Temperaturfühler in die Gehäuse-Kühlbox einzubauen, der bei Erreichen eines kritischen Temperaturwertes einen Alarm auslöst.



Wenn Sie die Luftkühlung in einer Anwendung verwenden wollen, die nach SIL qualifiziert ist, müssen Sie die SIL-Ausfallraten des gesamten Luftkühlsystems und der Kühlflutversorgung selbst beurteilen.

Schutzgitter anbringen

Beachten Sie die Betriebsanleitungen des zugehörigen radiometrischen Sensors und des Strahlenschutzbehälters.

Beim Umgang mit radioaktiven Strahlenquellen ist jede unnötige Strahlenbelastung zu vermeiden.

Falls nach der Montage des Kühlsystems Lücken oder Zwischenräume bleiben, machen Sie mit Abschränkungen und Schutzgittern ein Hineingreifen in den gefährdeten Bereich unmöglich. Solche Bereiche müssen entsprechend gekennzeichnet werden.

Bringen Sie am Kühlsystem auf beiden Seiten ein Schutzgitter an. Eine Blechverkleidung oder eine entsprechend geformte Kunststoffplatte sind ebenso möglich.

3 Ersatzteile

3.1 Verfügbare Ersatzteile - Luftkühlung

Ausgewählte Bauteile der Kühlung sind als Ersatzteile verfügbar.

Folgende Teile sind erhältlich:

Die angegebene Stückzahl ist die Liefermenge.

Luftkühlung mit Wirbelstromkühler - Conduit-Anschluss

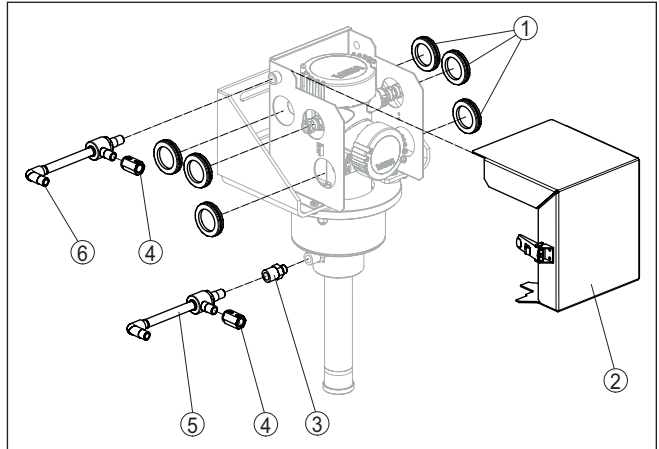


Abb. 12: Ersatzteile - Luftkühlung mit Wirbelstromkühler - Szintillatorkühlrohr mit Conduit-Anschluss

- 1 Gummimembran (2 Stück)
- 2 Deckel der Gehäuse-Kühlbox
- 3 Distanz-Gewindeadapter für Wirbelstromkühler ¼ NPT (1 Stück)
- 4 Gewindeadapter für Wirbelstromkühler ¼ NPT (1 Stück)
- 5 Wirbelstromkühler Typ FOS 208SS 35 HVE BSP (Eingang der Kühlluft - Szintillatorkühlung)
- 6 Wirbelstromkühler Typ FOS 208SS 25 HVE BSP (Eingang der Kühlluft - Gehäuse-Kühlbox)

**Luftkühlung mit Druckluftanschluss (Werkstatt)
- Conduit-Anschluss**

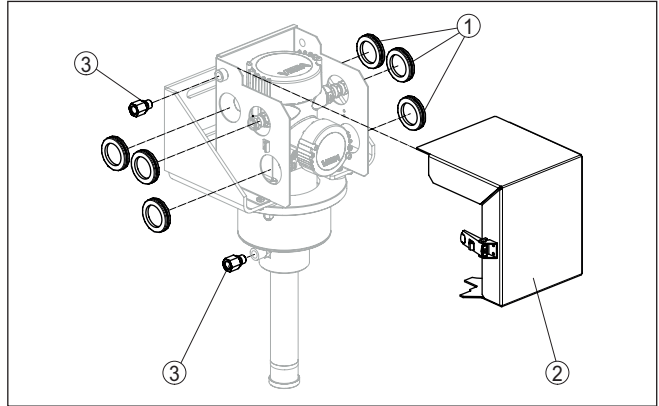


Abb. 13: Ersatzteile - Luftkühlung mit Druckluftanschluss (Werkstatt) - Szintillatorkühlrohr mit Conduit-Anschluss

- 1 Gummimembran (2 Stück)
- 2 Deckel der Gehäuse-Kühlbox
- 3 Gewindeadapter für Druckluftanschluss 1/4 NPT (1 Stück)

4 Anhang

4.1 Technische Daten

Allgemeine Daten

Beachten Sie die Angaben in der Betriebsanleitung des jeweils eingebauten Füllstandsensors FIBERTRAC 31 und des Strahlenschutzbehälters

Werkstoff 316L entspricht 1.4404 oder 1.4435

Werkstoffe

- Gehäusekühlung 316L
- Gehäuse-Kühlbox 316L

Gewicht

- Gehäusekühlung 2,3 kg (5.1 lbs)
- Gehäuse-Kühlbox 3,2 kg (7.1 lbs)
- Befestigungswinkel 4,8 kg (10.6 lbs)

Gesamtlänge des Luft-Kühlsystems max. 7 m (22.97 ft)

Bauseitiges Kühlrohr

- Max. Durchmesser - Sensorschlauch 64 mm (2.52 in)
- Gewinde¹⁾ 2½" NPSM - Innengewinde

Anzugsmomente

- Schrauben, Sensorbefestigung (M8) 15 Nm (11.06 lbf ft)
- Muttern, Gehäusekühlung (M8) 15 Nm (11.06 lbf ft)
- Gewindeanschlüsse, Wirbelstromkühler bzw. Druckluft 25 Nm (18.43 lbf ft)

Anschlussgewinde der Kühllufteingänge ¼" DIN ISO 228 Außengewinde
(Anschlussadapter für NPT-Anschlüsse liegen bei entsprechender Ausführung bei)

Durchsatzmenge - Wirbelstromkühler

Qualität der Druckluft ISO 8573-1:2010 [3:3:2]

Lieferleistung - Kompressor²⁾

- Typ FOS 208SS 25 HVE BSP³⁾ 708 L/min (25 SCFM)
- Typ FOS 208SS 35 HVE BSP⁴⁾ 991 L/min (35 SCFM)

Luftdruck der Zuluft 5 ... 7,9 bar (72 ... 114 psig)

Temperatur der Zuluft +20 ... +25 °C (+68 ... +77 °F)

Umgebungstemperatur

- Sensorlänge 0,3 ... 5 m (1 ... 16.4 ft) +80 °C (+176 °F)
- Sensorlänge 5 ... 7 m (16.4 ... 23 ft) +70 °C (+158 °F)

¹⁾ zum Anschluss an den Sensor

²⁾ bei 6,9 bar (100 psig)

³⁾ optional

⁴⁾ optional

Durchsatzmenge - Druckluft (bauseits)

Qualität der Druckluft	ISO 8573-1:2010 [3:3:2]
Luftdruck der Zuluft	Stimmen Sie Kühlleistung und Durchsatzmenge auf die Anforderungen Ihrer Messtelle ab.
Temperatur am Szintillator	max. +50 °C (+122 °F)

Zulassungen

Stellen Sie bei Verwendung des Luft-Kühlsystems in explosionsgefährdeten Bereichen sicher, dass am Sensor die maximal zulässigen Temperaturen aus den Ex-Sicherheitshinweisen eingehalten werden. In diesem Fall kann der Sensor auch in Verbindung mit dem Luft-Kühlsystem in explosionsgefährdeten Bereichen eingesetzt werden.

4.2 Maße

Aktives Luft-Kühlsystem

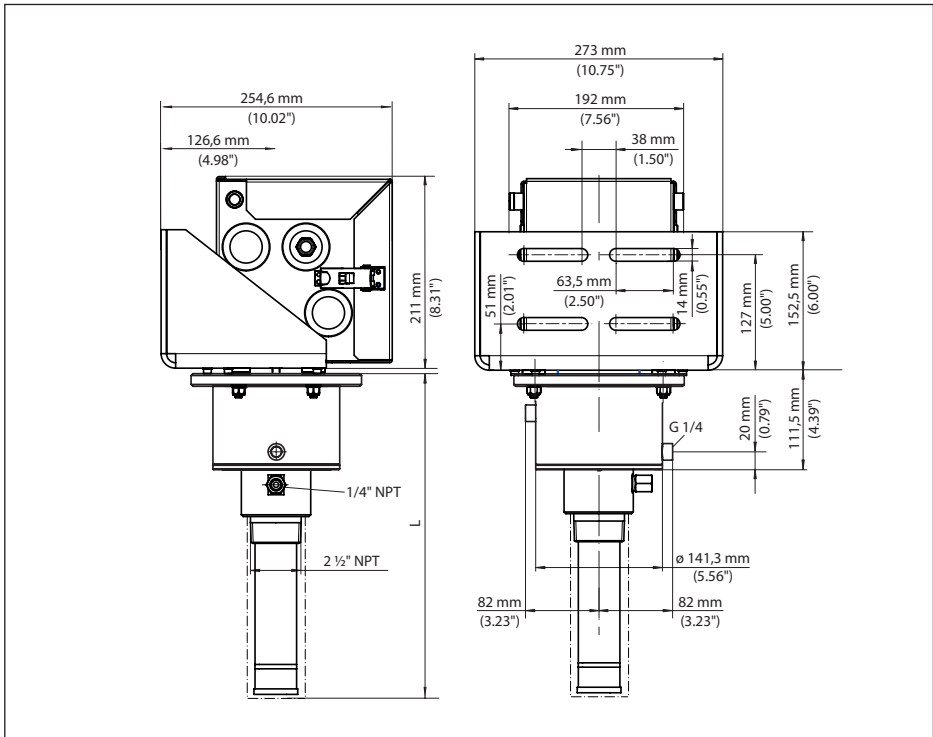


Abb. 14: Aktives Luft-Kühlsystem mit Szintillatorkühlung und Gehäuse-Kühlbox

L Gesamtlänge des Luft-Kühlsystems

55511-DE-201120

A large grid of graph paper for taking notes, consisting of 20 columns and 30 rows of small squares.

A large grid of graph paper for taking notes, consisting of 20 columns and 30 rows of small squares.

55511-DE-201120

Druckdatum:

VEGA

Die Angaben über Lieferumfang, Anwendung, Einsatz und Betriebsbedingungen der Sensoren und Auswertsysteme entsprechen den zum Zeitpunkt der Drucklegung vorhandenen Kenntnissen.
Änderungen vorbehalten

© VEGA Grieshaber KG, Schiltach/Germany 2020



55511-DE-201120

VEGA Grieshaber KG
Am Hohenstein 113
77761 Schiltach
Deutschland

Telefon +49 7836 50-0
Fax +49 7836 50-201
E-Mail: info.de@vega.com
www.vega.com