

Instruções complementares

Ligações e cabos

Com conector de encaixe M12



Document ID: 55494



VEGA

Índice

1	Para sua segurança	3
1.1	Utilização conforme a finalidade.....	3
1.2	Utilização não permitida	3
1.3	Instruções gerais de segurança	3
1.4	Instruções de segurança para áreas Ex	3
2	Descrição do produto.....	4
2.1	Construção.....	4
2.2	Modo de trabalho	4
3	Esquema de ligações	6
3.1	Conector de encaixe em ambos os lados.....	6
3.2	Conector de encaixe unilateral, extremidades de cabos abertas	6
3.3	Conector de encaixe unilateral (cabo especial para sensores PA/FF com VEGADIS 81)..	7
4	Anexo	8
4.1	Dados técnicos	8
4.2	Dimensões	10

1 Para sua segurança

1.1 Utilização conforme a finalidade

As ligações e cabos aqui descritos servem para a conexão de sensores com conector de encaixe M12 x 1 na alimentação de tensão/avaliação de sinal.

1.2 Utilização não permitida

A utilização destes cabos nunca é permitida para aparelho de quatro condutores. Aparelhos de quatro condutores são sensores para conexão direta à rede, nos quais a alimentação de tensão e a avaliação de sinais ocorrem por pares de fios separados.

1.3 Instruções gerais de segurança

Devem ser observadas as instruções de segurança do manual de instruções do respectivo sensor.

1.4 Instruções de segurança para áreas Ex

Observe em aplicações Ex as instruções de segurança específicas. Tais instruções encontram-se em qualquer aparelho com homologação EX e constituem parte integrante do manual de instruções.

Neste caso utilize somente os cabos respectivamente em preparação.

2 Descrição do produto

2.1 Construção

Volume de fornecimento

São fornecidos os seguintes componentes:

- Ligações/cabos
- Documentação
 - O presente manual de instruções

Modelos

Os cabos estão disponíveis nos seguintes modelos:

- Conector de encaixe M12 em ambos os lados
- Conector de encaixe M12 unilateral, extremidades de cabos abertas
- Com certificado para gêneros alimentícios/indústria farmacêutica

2.2 Modo de trabalho

Campo de aplicação

Os cabos servem para a conexão de sensores com conector de encaixe M12 à alimentação de tensão/avaliação de sinal. Os modelos com conector de encaixe M12 em ambos os lados foram construídos sobretudo para a conexão de sensores com IO-Link a um IO-Link-Master.

Os cabos são apropriados para os seguintes sensores:

- sensores da família plics®
 - VEGAPULS Série 60
 - VEGAFLEX Série 80
 - VEGASON Série 60
 - VEGABAR Série 80
 - VEGACAL Série 60
 - VEGASWING Série 60
 - VEGAVIB Série 60
 - VEGAWAVE Série 60
- Aparelhos compactos
 - VEGAPULS séries 10, 20, 30
 - VEGABAR séries 10, 20, 30
 - VEGAPOINT séries 10, 20, 30
 - VEGASWING 51

Posição na caixa - aparelhos plics®

A figura a seguir mostra a posição do conector de encaixe M12 na respectiva caixa:

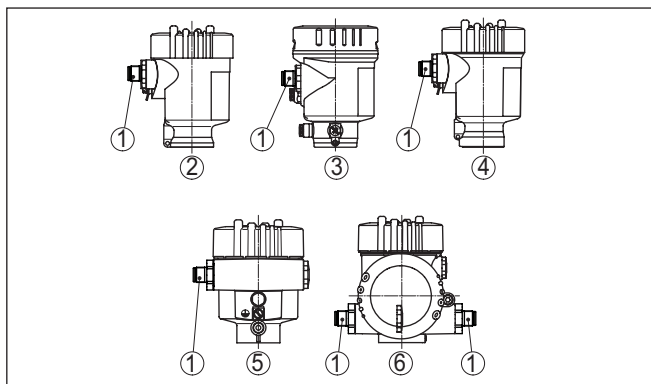


Fig. 1: Posição conector de encaixe M12 - aparelhos plics®

- 1 Conector de encaixe
- 2 caixa de uma câmara plástico
- 3 Caixa de uma câmara de aço inoxidável (eletropolido)
- 4 caixa de uma câmara aço inoxidável (fundição de precisão)
- 5 Caixa de uma câmara, alumínio
- 6 Caixa de duas câmaras aço inoxidável (fundição fina), alumínio
- 7 Caixa de duas câmaras de aço inoxidável (fundição de precisão), alumínio - com saída de corrente adicional

Posição na caixa - aparelhos compactos

A figura a seguir mostra a posição do conector de encaixe M12 na respectiva caixa:

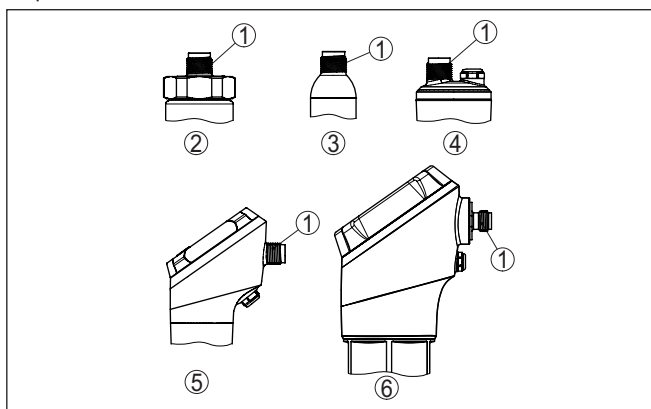


Fig. 2: Posição com conector de encaixe M12 - aparelhos compactos

- 1 Conector de encaixe M12
- 2 VEGABAR série 10, VEGASWING 51
- 3 VEGAPOINT série 10
- 4 VEGABAR série 20, VEGAPOINT séries 20, 30
- 5 VEGABAR Série 30
- 6 VEGAPULS Série 30

3 Esquema de ligações

3.1 Conector de encaixe em ambos os lados

Conector reto

Código do produto: M12PC.XTCEH

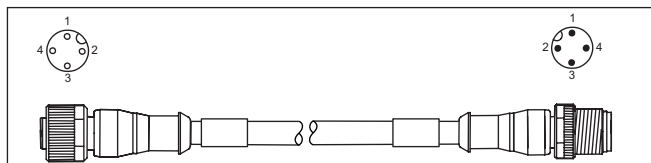


Fig. 3: Cabos com conector de encaixe em ambos os lados - reto

Conector de encaixe angular

Código do produto: M12PC.XTDEH

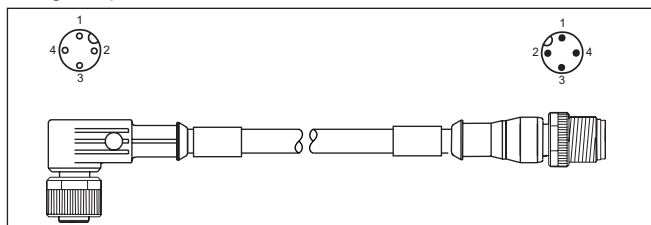


Fig. 4: Cabos com conector de encaixe em ambos os lados - angular

3.2 Conector de encaixe unilateral, extremidades de cabos abertas

Conector de encaixe reto – aço inoxidável

Código do produto: M12FL.XACB

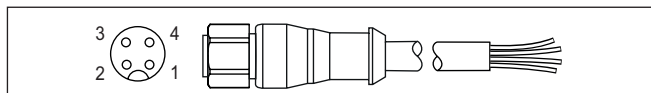


Fig. 5: linha de conexão com conector de encaixe unilateral - reto, aço inoxidável

Conector de encaixe angular – aço inoxidável

Código do produto: M12FL.XADB

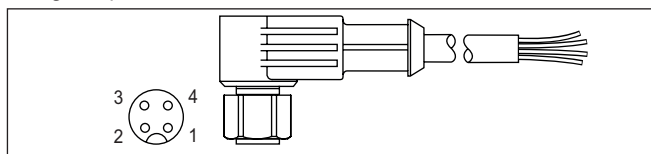


Fig. 6: linha de conexão com conector de encaixe unilateral - angular, aço inoxidável

conector de encaixe zinco – angular níquelado

Código do produto: M12FL.XCBB

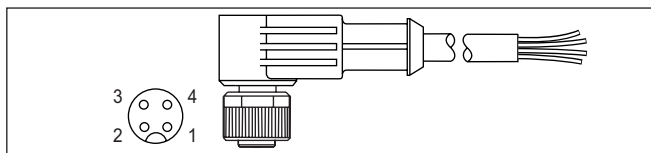


Fig. 7: linha de conexão com conector de encaixe unilateral - angular, zinco níquelado

Atribuição da conexão

Contato conector de encaixe	Cor do fio	Função/polaridade
1	marrom	Alimentação de tensão/plus
2	Branco	a depender do sensor
3	Azul	Alimentação de tensão/ menos
4	Preto	a depender do sensor

3.3 Conector de encaixe unilateral (cabo especial para sensores PA-/FF com VEGADIS 81)

conector de encaixe reto – latão níquelado

Do código do produto: PAFF-ADAPKIT.B1M

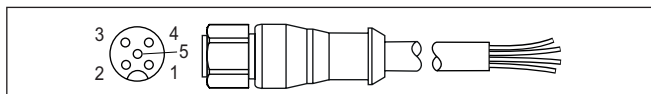


Fig. 8: linha de conexão com conector de encaixe unilateral - reto, latão níquelado

Atribuição da conexão

Contato conector de encaixe	Cor do fio	Função/polaridade
1	marrom	Alimentação de tensão/plus
2	Branco	Não ocupado
3	Azul	Alimentação de tensão/ menos
4	Preto	blindagem interna
5	Amarelo-verde	blindagem externa

4 Anexo

4.1 Dados técnicos

Dados mecânicos

Cabo

- Comprimento	A depender das especificações da encomenda
- Diâmetro standard aprox.	5,0 mm (0.197 in)
- Diâmetro cabo especial aprox.	7,1 mm (0.280 in)
- Raio de curvatura mín. com 25 °C/77 °F	25 mm (0.984 in)

União roscada

- Tamanho	M12x1
- Tamanho da chave	SW 13
- Torque de aperto recomendado	0.6 Nm (0.45 lbf ft)

Materiais

Cabo

- Revestimento	PVC, PUR, TPE-S
- Cor modelo standard/Ex	preto/azul
- Cor com certificado para gêneros alimentícios/indústria farmacêutica	Azul pastel

União roscada

Aço inoxidável 1.4404, latão niquelado, fundição de injeção de zinco

Pulverização

PP, PUR

Condições ambientais

Temperatura ambiente

- Padrão	-25 ... +80 °C (-13 ... +176 °F)
- Com certificado para gêneros alimentícios/indústria farmacêutica	-25 ... +105 °C (-13 ... +221 °F)

Dados elétricos

Seção transversal do fio

4 x 0,34 mm² (AWG 22)

Tensão de serviço máx. U_B

- Padrão	250 V AC/DC
- Com certificado para gêneros alimentícios/indústria farmacêutica	125 V AC/DC

Tensão transitória admissível

- Padrão	2,5 kV
- Com certificado para gêneros alimentícios/indústria farmacêutica	1,5 kV
- Cabo especial	2,0 kV
- Padrão	2,5 kV

Corrente de operação por contato, máx.	4 A
Grupo de material de isolamento	Categoria 1 segundo IEC 60664-1

Medidas de proteção elétrica

Grau de proteção quando encaixado e enroscado

- Conector de encaixe em ambos os lados IP67 segundo EN 60529
- conector de encaixe em ambos os lados com certificado para gêneros alimentícios/indústria farmacêutica IP69K segundo EN 60529
- conector de encaixe unilateral, latão niquelado IP67 segundo EN 60529
- conector de encaixe unilateral, aço inoxidável IP68 segundo EN 60529

Grau de poluição 3

4.2 Dimensões

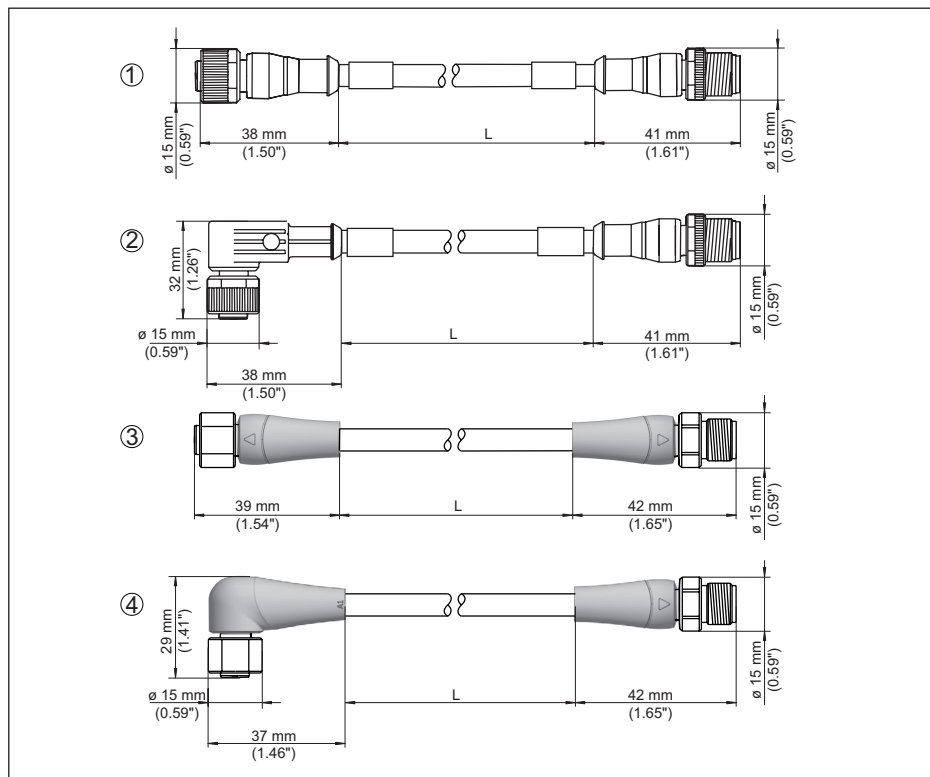


Fig. 9: medidas cabos de interligação com conector de encaixe M12 em ambos os lados

- 1 Conector reto
- 2 Conector de encaixe angular
- 3 conector de encaixe reto – com certificado para gêneros alimentícios/indústria farmacêutica
- 4 conector de encaixe angular – com certificado para gêneros alimentícios/indústria farmacêutica

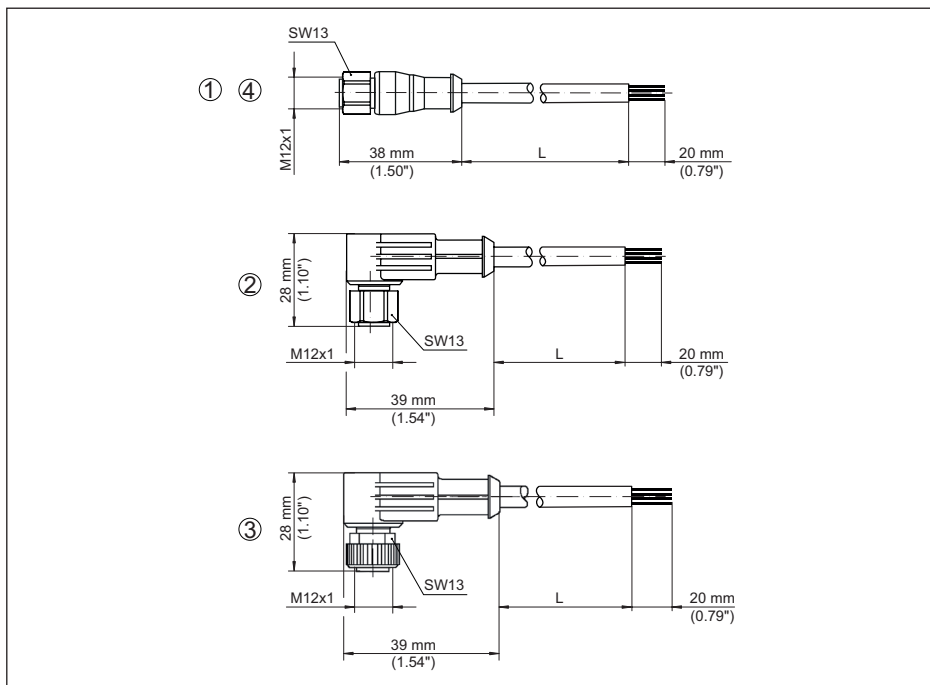


Fig. 10: medidas cabos de ligação com conector de encaixe M12 unilateral, extremidades de cabo abertas

- 1 conector de encaixe - aço inoxidável
- 2 Conector de encaixe angular - aço inoxidável
- 3 Conector de encaixe angular - fundição de injeção de zinco
- 4 conector de encaixe reto - latão níquelado

Printing date:

VEGA

As informações sobre o volume de fornecimento, o aplicativo, a utilização e condições operacionais correspondem aos conhecimentos disponíveis no momento da impressão.

Reservados os direitos de alteração

© VEGA Grieshaber KG, Schiltach/Germany 2022



55494-PT-220216

VEGA Grieshaber KG
Am Hohenstein 113
77761 Schiltach
Alemanha

Telefone +49 7836 50-0
E-mail: info.de@vega.com
www.vega.com