

Istruzioni supplementari

Cavi di allacciamento e collegamento

Con connettore a spina M12



Document ID: 55494



VEGA

Sommario

1	Criteri di sicurezza	3
1.1	Usò conforme alla destinazione e alle normative	3
1.2	Usò non autorizzato	3
1.3	Avvertenze di sicurezza generali	3
1.4	Normative di sicurezza per luoghi Ex.....	3
2	Descrizione del prodotto.....	4
2.1	Struttura	4
2.2	Funzionamento	4
3	Schema di allacciamento	6
3.1	Connettore a spina ad ambo i lati	6
3.2	Connettore a spina su una sola estremità, estremità dei conduttori libere	6
3.3	Connettore a spina unilaterale (cavo speciale per sensori PA/FF con VEGADIS 81).....	7
4	Appendice.....	8
4.1	Dati tecnici	8
4.2	Dimensioni	10

1 Criteri di sicurezza

1.1 Uso conforme alla destinazione e alle normative

I cavi di allacciamento e collegamento qui descritti sono destinati al collegamento di sensori con connettore a spina M12 x all'alimentazione in tensione/all'elaborazione del segnale.

1.2 Uso non autorizzato

L'impiego di questi cavi non è autorizzato per gli apparecchi quadrifilari. Si tratta di sensori da allacciare direttamente alla rete e per i quali l'alimentazione in tensione e l'elaborazione del segnale avvengono attraverso coppie di linee separate.

1.3 Avvertenze di sicurezza generali

Attenersi alle normative di sicurezza riportate nei manuali tecnici dei singoli sensori.

1.4 Normative di sicurezza per luoghi Ex

Per le applicazioni Ex prestare attenzione alle relative avvertenze di sicurezza specifiche. Si tratta di un documento allegato a ciascun apparecchio con omologazione Ex ed è parte integrante delle istruzioni d'uso.

In questi casi utilizzare esclusivamente cavi con la relativa omologazione.

2 Descrizione del prodotto

2.1 Struttura

Materiale fornito

La fornitura comprende:

- Cavo di allacciamento/collegamento
- Documentazione
 - Queste Istruzioni d'uso

Esecuzioni

I cavi sono disponibili nelle seguenti esecuzioni:

- con connettore a spina M12 ad ambo i lati
- con connettore a spina M12 unilaterale, estremità dei conduttori libere
- Con certificazione per il settore alimentare/farmaceutico

2.2 Funzionamento

Campo d'impiego

I cavi servono per il collegamento di sensori con connettore a spina M12 all'alimentazione in tensione/all'elaborazione del segnale. Le esecuzioni con connettore a spina M12 ad ambo i lati si impiegano principalmente per il collegamento di sensori con IO-Link a un master IO-Link.

I cavi sono idonei all'impiego con i seguenti sensori:

- Sensori della famiglia plics®
 - VEGAPULS Serie 60
 - VEGAFLEX Serie 80
 - VEGASON Serie 60
 - VEGABAR Serie 80
 - VEGACAL Serie 60
 - VEGASWING Serie 60
 - VEGAVIB Serie 60
 - VEGAWAVE Serie 60
- Strumenti compatti
 - VEGAPULS Serie 10, 20, 30
 - VEGABAR Serie 10, 20, 30
 - VEGAPOINT Serie 10, 20, 30
 - VEGASWING 51

Posizione nella custodia - apparecchi plics® - La figura seguente mostra la posizione del connettore a spina M12 nelle rispettive custodie:

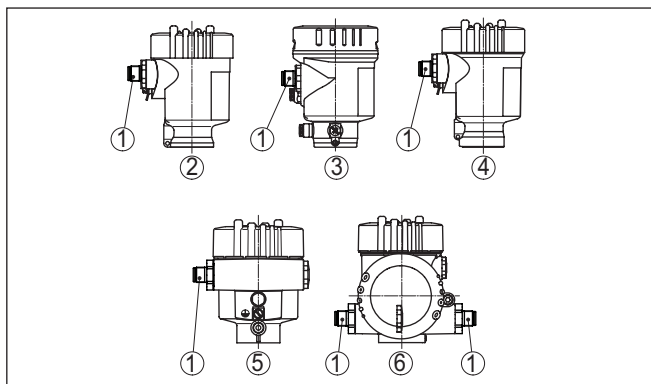


Figura 1: Posizione del connettore a spina M12 - apparecchi plics®

- 1 Connettore a spina
- 2 Custodia a una camera in resina
- 3 Custodia a una camera in acciaio speciale (a lucidatura elettrochimica)
- 4 Custodia a una camera in acciaio speciale (microfuso)
- 5 Custodia a una camera in alluminio
- 6 Custodia a due camere in acciaio speciale (microfuso), alluminio
- 7 Custodia a due camere in acciaio speciale (microfuso), alluminio – con uscita in corrente supplementare

Posizione nella custodia - strumenti compatti

La figura seguente mostra la posizione del connettore a spina M12 nelle rispettive custodie:

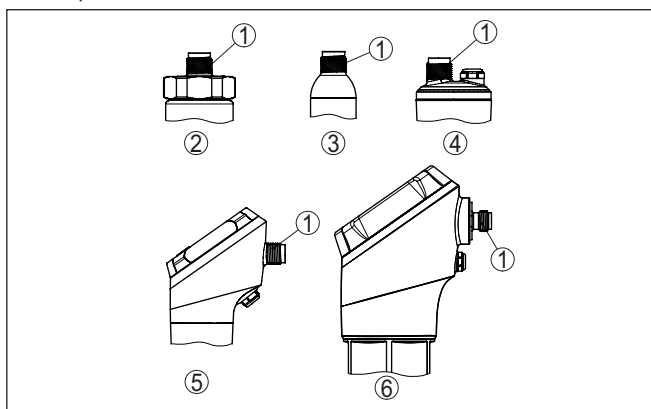


Figura 2: Posizione del connettore a spina M12 - strumenti compatti

- 1 Connettore a spina M12
- 2 VEGABAR Serie 10, VEGASWING 51
- 3 VEGAPOINT Serie 10
- 4 VEGABAR Serie 20, VEGAPOINT Serie 20, 30
- 5 VEGABAR Serie 30
- 6 VEGAPULS Serie 30

3 Schema di allacciamento

3.1 Connettore a spina ad ambo i lati

Connettore a spina diritto Codice prodotto: M12PC.XTCEH

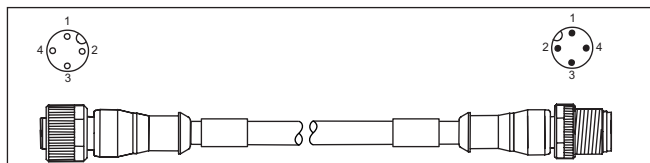


Figura 3: Cavo di collegamento con connettore a spina ad ambo i lati - diritto

Connettore a spina ad angolo

Codice prodotto: M12PC.XTDEH

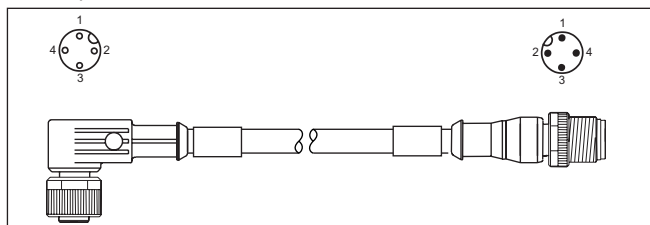


Figura 4: Cavo di collegamento con connettore a spina ad ambo i lati - ad angolo

3.2 Connettore a spina su una sola estremità, estremità dei conduttori libere

Connettore a spina diritto - acciaio speciale

Codice prodotto: M12FL.XACB

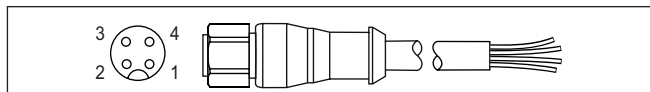


Figura 5: Cavo di collegamento con connettore a spina unilaterale - diritto, acciaio speciale

Connettore a spina ad angolo - acciaio speciale

Codice prodotto: M12FL.XADB

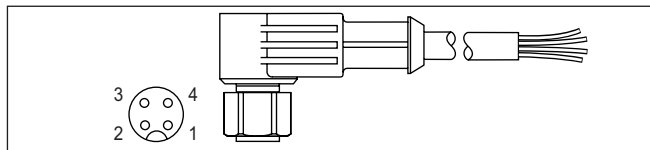


Figura 6: Cavo di collegamento con connettore a spina unilaterale - ad angolo, acciaio speciale

Connettore a spina ad angolo - zinco nichelato

Codice prodotto: M12FL.XCBB

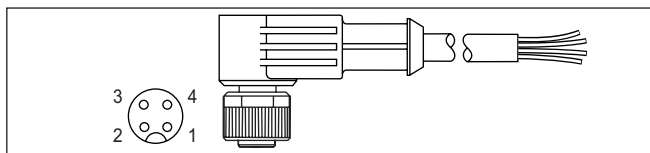


Figura 7: Cavo di collegamento con connettore a spina unilaterale - ad angolo, zinco nichelato

Assegnazione dei collegamenti

Contatto connettore a spina	Colore del conduttore	Funzione/polarità
1	Colore marrone	Alimentazione in tensione/più
2	Colore bianco	A seconda del sensore
3	Colore blu	Alimentazione in tensione/meno
4	Colore nero	A seconda del sensore

3.3 Connettore a spina unilaterale (cavo speciale per sensori PA/FF con VEGADIS 81)

Connettore a spina dritto – ottone nichelato

Da codice prodotto: PAFF-ADAPKIT.B1M

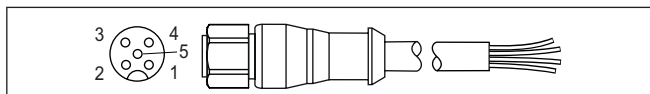


Figura 8: Cavo di collegamento con connettore a spina unilaterale - dritto, ottone nichelato

Assegnazione dei collegamenti

Contatto connettore a spina	Colore del conduttore	Funzione/polarità
1	Colore marrone	Alimentazione in tensione/più
2	Colore bianco	Interdetto
3	Colore blu	Alimentazione in tensione/meno
4	Colore nero	Schermatura interna del cavo
5	Giallo-verde	Schermatura esterna del cavo

Corrente di esercizio per ciascun contatto, max. 4 A

Gruppo di materiali isolanti

Categoria 1 secondo IEC 60664-1

Protezioni elettriche

Grado di protezione in stato innestato e avvitato

- Connettore a spina ad ambo i lati IP67 secondo EN 60529
- Connettore a spina ad ambo i lati con certificazione per il settore alimentare/farmaceutico IP69K secondo EN 60529
- Connettore a spina unilaterale, ottone nichelato IP67 secondo EN 60529
- Connettore a spina unilaterale, acciaio speciale IP68 secondo EN 60529

Grado di inquinamento

3

4.2 Dimensioni

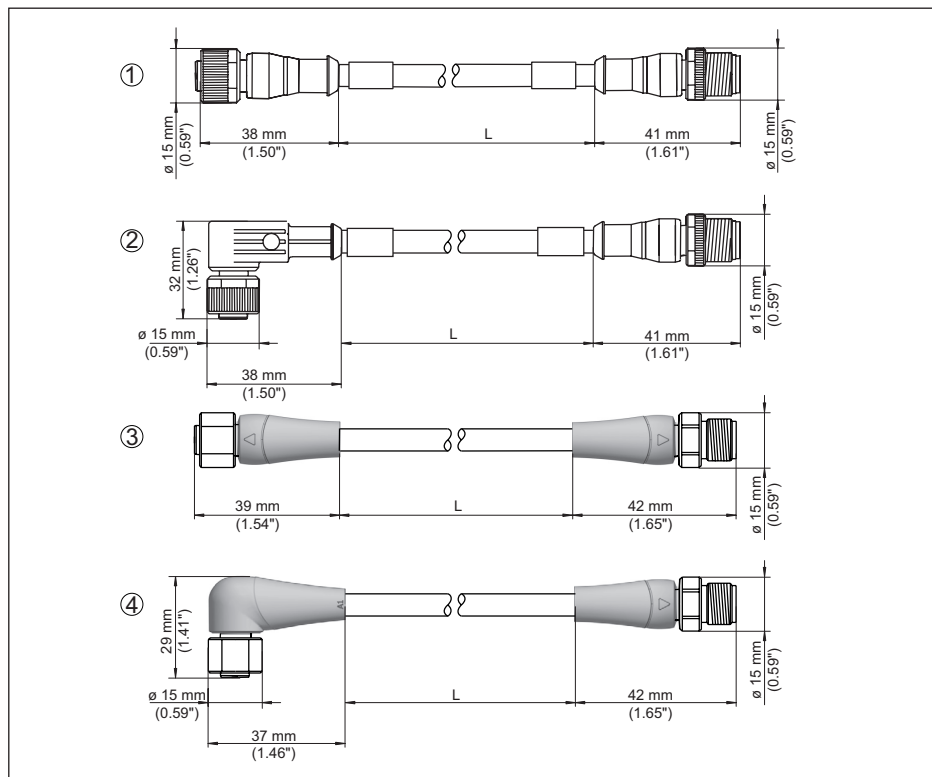


Figura 9: Dimensioni cavi di collegamento con connettore a spina M12 ad ambo i lati

- 1 Connettore a spina diritto
- 2 Connettore a spina ad angolo
- 3 Connettore a spina diritto – con certificazione per il settore alimentare/farmaceutico
- 4 Connettore a spina ad angolo – con certificazione per il settore alimentare/farmaceutico

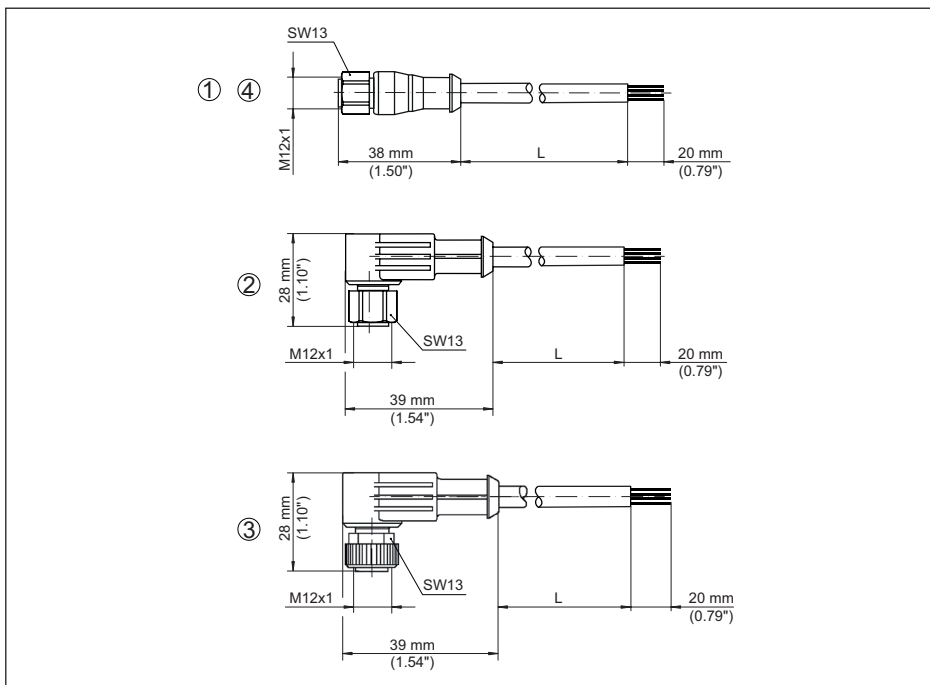


Figura 10: Dimensioni cavi di collegamento con connettore a spina M12 unilaterale, estremità dei conduttori libere

- 1 Connettore a spina diritto - acciaio speciale
- 2 Connettore a spina ad angolo - acciaio speciale
- 3 Connettore a spina ad angolo - zinco pressofuso
- 4 Connettore a spina diritto - ottone nichelato

Finito di stampare:

VEGA

Le informazioni contenute in questo manuale d'uso rispecchiano le conoscenze disponibili al momento della messa in stampa.
Riserva di apportare modifiche

© VEGA Grieshaber KG, Schiltach/Germany 2022



55494-IT-220210

VEGA Grieshaber KG
Am Hohenstein 113
77761 Schiltach
Germania

Telefono +49 7836 50-0
E-mail: info.de@vega.com
www.vega.com