

## Notice complémentaire

### Lignes de raccordement et de connexion

avec connecteur M12



Document ID: 55494



**VEGA**

## Table des matières

<b>1</b>	<b>Pour votre sécurité</b> .....	<b>3</b>
1.1	Utilisation appropriée .....	3
1.2	Utilisation non autorisée .....	3
1.3	Consignes de sécurité générales .....	3
1.4	Consignes de sécurité pour atmosphères Ex .....	3
<b>2</b>	<b>Description du produit</b> .....	<b>4</b>
2.1	Structure .....	4
2.2	Fonctionnement .....	4
<b>3</b>	<b>Schéma de raccordement</b> .....	<b>6</b>
3.1	Connecteur des deux côtés .....	6
3.2	Connecteur d'un côté, extrémités de ligne ouvertes .....	6
3.3	Connecteur d'un côté (ligne spéciale pour capteurs PA/FF avec VEGADIS 81) .....	7
<b>4</b>	<b>Annexe</b> .....	<b>8</b>
4.1	Caractéristiques techniques .....	8
4.2	Dimensions .....	9

## 1 Pour votre sécurité

### 1.1 Utilisation appropriée

Les lignes de raccordement et de connexion décrites ici servent à raccorder des capteurs avec connecteur M12 x 1 à l'alimentation tension/l'exploitation du signal

### 1.2 Utilisation non autorisée

L'utilisation de ces lignes pour les appareils à 4 fils n'est fondamentalement pas autorisée. Les capteurs à 4 fils sont des appareils destinés au raccordement direct au réseau pour lesquels la tension d'alimentation et l'exploitation des signaux sont réalisées par des paires de lignes séparées.

### 1.3 Consignes de sécurité générales

Les consignes de sécurité stipulées dans la notice technique du capteur correspondant sont à respecter.

### 1.4 Consignes de sécurité pour atmosphères Ex

Respectez les consignes de sécurité spécifiques pour les applications Ex. Celles-ci font partie intégrante de la notice de mise en service et sont jointes à la livraison de chaque appareil disposant d'un agrément Ex.

Utilisez dans ces cas exclusivement des lignes homologuées correspondantes.

## 2 Description du produit

### 2.1 Structure

#### Compris à la livraison

La livraison comprend :

- Ligne de raccordement/de connexion
- Documentation
  - Cette notice de mise en service

#### Versions

Les versions suivantes des lignes sont disponibles :

- Connecteur M12 des deux côtés
- Connecteur M12 d'un côté, extrémités de ligne ouvertes
- Avec certification alimentaire/pharmaceutique

### 2.2 Fonctionnement

#### Domaine d'application

Les lignes sont destinées au raccordement de capteurs avec connecteur M12 à l'alimentation tension/l'exploitation du signal. Les versions avec connecteur M12 des deux côtés sont tout particulièrement prévues pour le raccordement de capteurs avec IO-Link à un maître IO-Link.

Les lignes sont appropriées pour les capteurs suivants :

- Capteurs de la gamme plics®
  - VEGAPULS série 60
  - VEGAFLEX série 80
  - VEGASON série 60
  - VEGABAR série 80
  - VEGACAL série 60
  - VEGASWING série 60
  - VEGAVIB série 60
  - VEGAWAVE série 60
- Appareils compacts
  - VEGAPULS séries 10, 20, 30
  - VEGABAR séries 10, 20, 30
  - VEGAPOINT séries 10, 20, 30
  - VEGASWING 51

#### Position dans le boîtier - appareils plics®

L'illustration suivante indique la position du connecteur M12 dans le boîtier respectif :

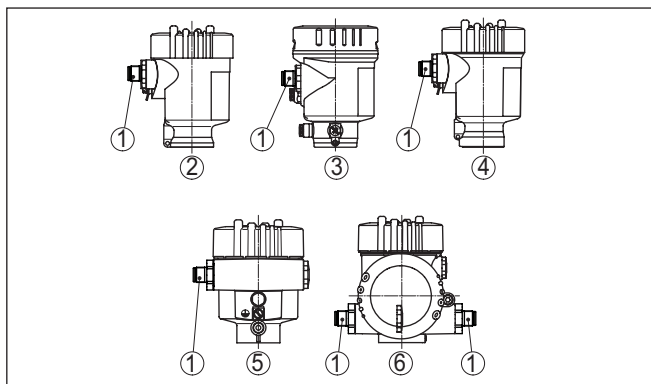


Fig. 1: Position du connecteur M12 - appareils plics®

- 1 Connecteur
- 2 Boîtier 1 chambre plastique
- 3 Boîtier à chambre unique en acier inoxydable (électropoli)
- 4 Boîtier 1 chambre acier inoxydable (coulée de précision)
- 5 Boîtier à chambre unique aluminium
- 6 Boîtier 2 chambres acier inoxydable (coulée de précision), aluminium
- 7 Boîtier 2 chambres acier inoxydable (coulée de précision), aluminium – avec sortie électrique supplémentaire

### Position dans le boîtier - appareils compacts

L'illustration suivante indique la position du connecteur M12 dans le boîtier respectif :

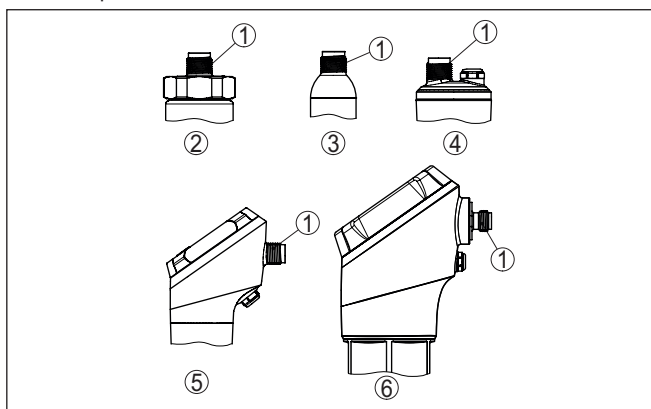


Fig. 2: Position connecteur M12 - Appareils compacts

- 1 Connecteur M12
- 2 VEGABAR série 10, VEGASWING 51
- 3 VEGAPOINT série 10
- 4 VEGABAR série 20, VEGAPOINT séries 20, 30
- 5 VEGABAR série 30
- 6 VEGAPULS série 30

### 3 Schéma de raccordement

#### 3.1 Connecteur des deux côtés

##### Connecteur droit

Code produit : M12PC.XTCEH

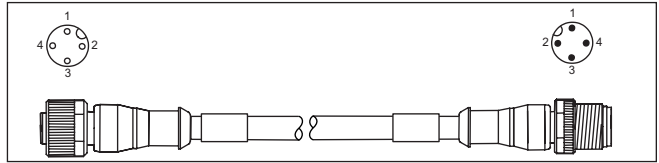


Fig. 3: Ligne de connexion avec connecteur des deux côtés - droit

##### Connecteur coudé

Code produit : M12PC.XTDEH

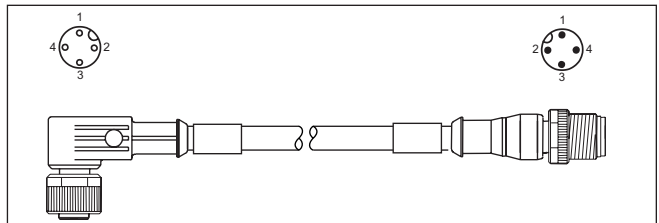


Fig. 4: Ligne de connexion avec connecteur des deux côtés - coudé

#### 3.2 Connecteur d'un côté, extrémités de ligne ouvertes

##### Connecteur droit - acier inoxydable

Code produit : M12FL.XACB

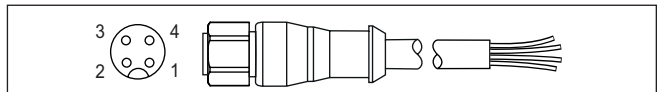


Fig. 5: Ligne de connexion avec connecteur d'un côté - droit, acier inoxydable

##### Connecteur coudé - acier inoxydable

Code produit : M12FL.XADB

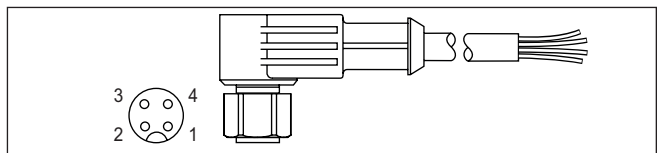


Fig. 6: Ligne de connexion avec connecteur d'un côté - coudé, acier inoxydable

##### Connecteur coudé - Zinc nickelé

Code produit : M12FL.XCBB

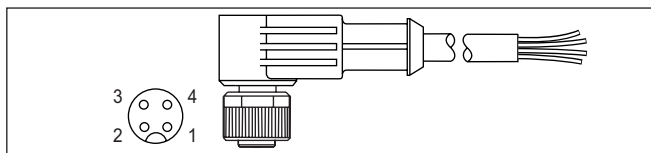


Fig. 7: Ligne de connexion avec connecteur d'un côté - coudé, zinc nickelé

**Affectation des broches**

Contact connecteur	Couleur du conducteur	Fonction/polarité
1	Brun(e)	Alimentation tension/ plus
2	Blanc(he)	En fonction du connecteur
3	Bleu(e)	Alimentation tension/ moins
4	Noir(e)	En fonction du connecteur

**3.3 Connecteur d'un côté (ligne spéciale pour capteurs PA/FF avec VEGADIS 81)**

**Connecteur droit - Laiton nickelé**

À partir du code produit : PAFF-ADAPKIT.B1M

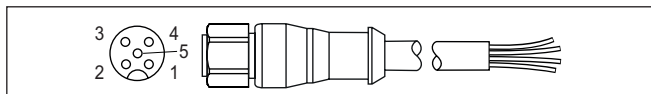


Fig. 8: Ligne de connexion avec connecteur d'un côté - droit, laiton nickelé

**Affectation des broches**

Contact connecteur	Couleur du conducteur	Fonction/polarité
1	Brun(e)	Alimentation tension/ plus
2	Blanc(he)	Non occupé
3	Bleu(e)	Alimentation tension/ moins
4	Noir(e)	Blindage intérieur
5	Jaune-vert	Blindage extérieur

## 4 Annexe

### 4.1 Caractéristiques techniques

#### Caractéristiques mécaniques

##### Ligne

- Longueur selon la spécification de la commande.
- Diamètre standard env. 5,0 mm (0.197 in)
- Diamètre ligne spéciale env. 7,1 mm (0.280 in)
- Rayon de courbure mini. à 25 °C/77 °F 25 mm (0.984 in)

##### Bouchon fileté

- Taille M12x1
- Ouverture de clé SW 13
- Couple de serrage recommandé 0.6 Nm (0.45 lbf ft)

#### Matériaux

##### Ligne

- Gaine PVC, PUR, TPE-S
- Couleur standard/version Ex Noire/Bleue
- Couleur avec certification alimentaire/pharmaceutique Bleu pastel

Bouchon fileté Acier inoxydable 1.4404, laiton nickelé, injection sous pression de zinc nickelée

Surmoulage PP, PUR

#### Conditions ambiantes

##### Température ambiante

- Standard -25 ... +80 °C (-13 ... +176 °F)
- Avec certification alimentaire/pharmaceutique -25 ... +105 °C (-13 ... +221 °F)

#### Caractéristiques électriques

Section des conducteurs 4 x 0,34 mm<sup>2</sup> (AWG 22)

##### Tension de service U<sub>b</sub> max.

- Standard 250 V AC/DC
- Avec certification alimentaire/pharmaceutique 125 V AC/DC

##### Tension de choc assignée

- Standard 2,5 kV
- Avec certification alimentaire/pharmaceutique 1,5 kV

- Ligne spéciale 2,0 kV

- Standard 2,5 kV

Courant de service par contact max. 4 A



Groupe isolant

Catégorie 1 selon CEI 60664-1

**Mesures de protection électrique**

Protection en état connecté et vissé

- Connecteur des deux côtés IP67 selon EN 60529
- Connecteur des deux côtés avec certification alimentaire/pharmaceutique IP69K selon EN 60529
- Connecteur d'un côté, laiton nickelé IP67 selon EN 60529
- Connecteur d'un côté, acier inoxydable IP68 selon EN 60529

Degré de pollution 3

**4.2 Dimensions**

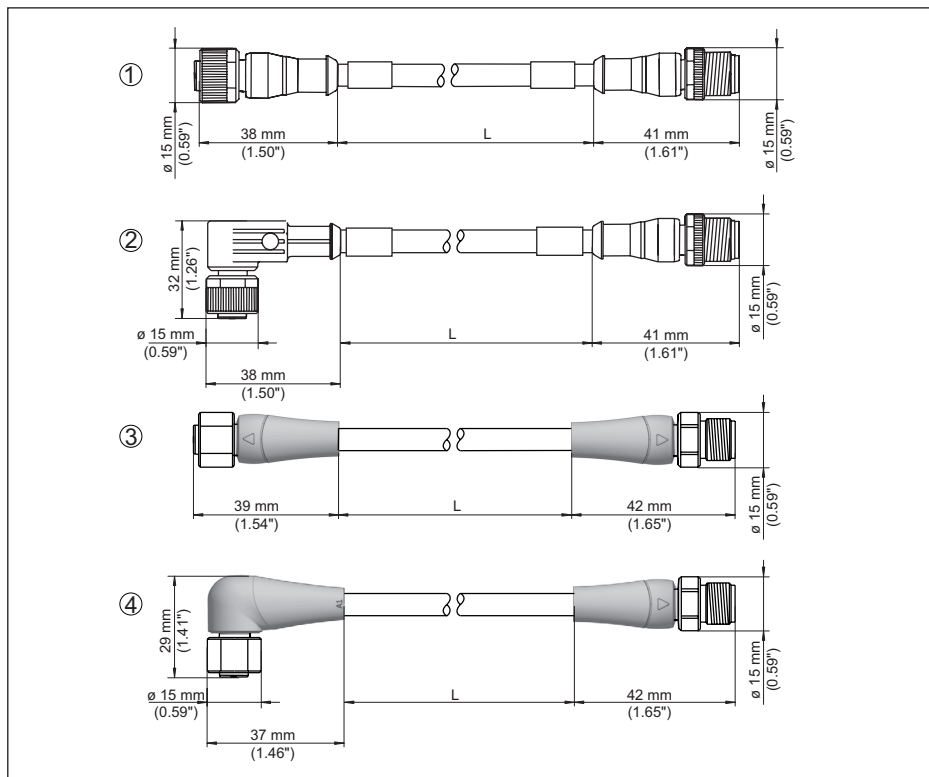


Fig. 9: Dimensions des lignes de connexion avec connecteur M12 des deux côtés

- 1 Connecteur droit
- 2 Connecteur coudé
- 3 Connecteur droit – avec certification alimentaire/pharmaceutique
- 4 Connecteur coudé – avec certification alimentaire/pharmaceutique

55494-FR-220208

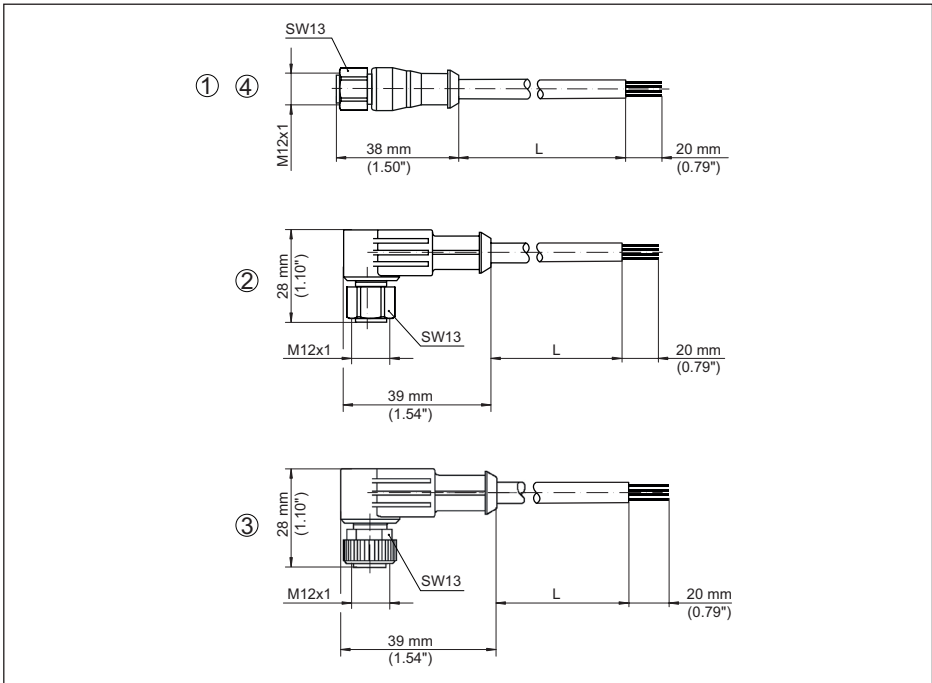


Fig. 10: Dimensions des lignes de raccordement avec connecteur M12 d'un côté, extrémités de ligne ouvertes

- 1 Connecteur droit - acier inoxydable
- 2 Connecteur coudé - acier inoxydable
- 3 Connecteur coudé - injection sous pression de zinc
- 4 Connecteur droit - Laiton nickelé

A large grid of graph paper for taking notes, consisting of 20 columns and 30 rows of small squares.

55494-FR-220208



Date d'impression:

Les indications de ce manuel concernant la livraison, l'application et les conditions de service des capteurs et systèmes d'exploitation répondent aux connaissances existantes au moment de l'impression.

Sous réserve de modifications

© VEGA Grieshaber KG, Schiltach/Germany 2022



55494-FR-220208

VEGA Grieshaber KG  
Am Hohenstein 113  
77761 Schiltach  
Allemagne

Tél. +49 7836 50-0  
E-mail: [info.de@vega.com](mailto:info.de@vega.com)  
[www.vega.com](http://www.vega.com)