

Ek kılavuz

Baęlantı ve irtibat kabloları

M12 konnektörü ile



Document ID: 55494



VEGA

İçindekiler

1	Kendi emniyetiniz için	3
1.1	Amaca uygun kullanım	3
1.2	Kullanımına izin verilmiyor	3
1.3	Genel güvenlik uyarıları	3
1.4	Ex alanlar için güvenlik açıklamaları	3
2	Ürün tanımı	4
2.1	Yapısı	4
2.2	Çalışma şekli	4
3	Bağlantı şeması.....	6
3.1	Konnektör, iki taraflı	6
3.2	Konnektör, tek taraflı, iki ucu açık kablo	6
3.3	Konnektör tek taraflı (VEGADIS 81 PA/FF sensörleri için özel kablo).....	7
4	Ek.....	8
4.1	Teknik özellikler	8
4.2	Ebatlar	9

1 Kendi emniyetiniz için

1.1 Amaca uygun kullanım

Burada anlatılan bağlantı ve irtibat kabloları, sensörlerin M12 x 1 konnektörü ile güç kaynağına/sinyal değerlendirmeye bağlantısını sağlamak içindir.

1.2 Kullanımına izin verilmiyor

Bu kabloların kullanımına dört telli cihazlarda normalde izin verilmemektedir. Dört telli cihazlar, güç kaynağı ile sinyal değerlendirmenin ikili kablo çiftleri üzerinden yapıldığı, doğrudan şebeke bağlantısına bağlanan sensörlerdir.

1.3 Genel güvenlik uyarıları

Sensörlerin kullanım kılavuzlarındaki güvenlik uyarılarının dikkate alınması gerekmektedir.

1.4 Ex alanlar için güvenlik açıklamaları

Ex uygulamalarda özel ex güvenlik açıklamalarına uyunuz. Bu açıklamalar, kullanım kılavuzunun ayrılmaz bir parçasıdır ve exproof ortam uygulama onayı her cihazın yanında bulunur.

Böyle durumlarda yalnızca gerekli onayları olan kablolar kullanın.

2 Ürün tanımı

2.1 Yapısı

Teslimat kapsamı

Teslimat kapsamına şunlar dahildir:

- Bağlantı/irtibat kablosu
- Dokümantasyon
 - Bu kullanım kılavuzu

Modeller

Kabloların aşağıdaki şu modelleri mevcuttur:

- M12 konnektörü, iki taraflı
- M12 konnektörü, tek taraflı, iki ucu açık kablo
- Gıda maddeleri/eczacılık onayı mevcuttur

2.2 Çalışma şekli

Kullanım alanı

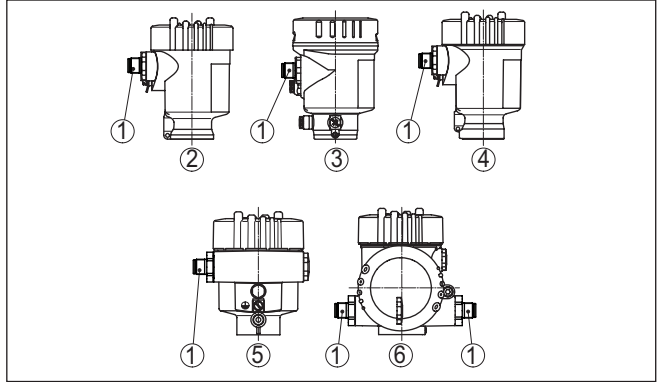
Kablolar, M12 konnektörü olan sensörlerin güç kaynağına / sinyal değerlendirme elemanına bağlanması görevini yerine getirirler. M12 konnektörü olan iki taraflı modeller, özellikle IO-Link sensörlerinin bir IO.Link masterına yapılacak bağlantısı için öngörülmüştür.

Kablolar şu sensörlere uygundur:

- plics® ailesi sensörleri
 - VEGAPULS 60 serisi
 - VEGAFLEX 80 serisi
 - VEGASON 60 serisi
 - VEGABAR 80 serisi
 - VEGACAL 60 serisi
 - VEGASWING 60 serisi
 - VEGAVIB 60 serisi
 - VEGAWAVE 60 serisi
- Kompakt cihazlar
 - VEGAPULS 10, 20, 30 serileri
 - VEGABAR 10, 20, 30 serileri
 - VEGAPOINT 10, 20, 30 serileri
 - VEGASWING 51

Gövdenin içindeki konum - plics® cihazları

Aşağıdaki şema ilgili gövdedeki M12 konnektörünün konumunu gösterir:

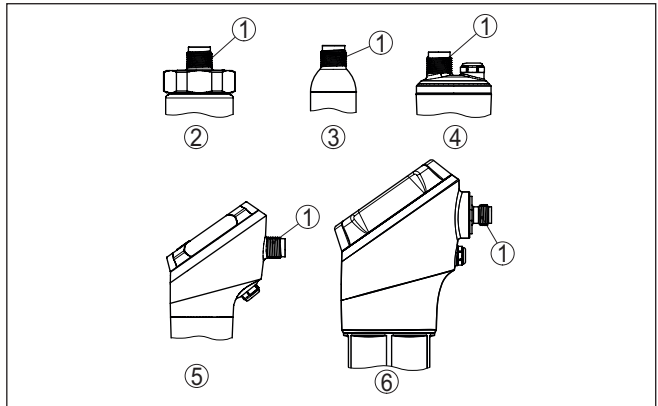


Res. 1: M12 konnektörünün konumu - plics® cihazları

- 1 Konnektör
- 2 Tek hücreli gövde, plastik
- 3 Tek hücreli gövde - paslanmaz çelik, (elektrolizle parlatılmış)
- 4 Tek hücreli gövde, paslanmaz çelik (hassas döküm)
- 5 Tek bölmeli gövde, alüminyum
- 6 İki hücreli gövde, paslanmaz çelik (hassas döküm), alüminyum
- 7 İki hücreli gövde, paslanmaz çelik (hassas döküm), alüminyum - ek elektrik çıkışı var

Gövdedeki konum - kompakt cihazlar

Aşağıdaki şema ilgili gövdedeki M12 konnektörünün konumunu gösterir:



Res. 2: M12 konnektörünün konumu - kompakt cihazlar

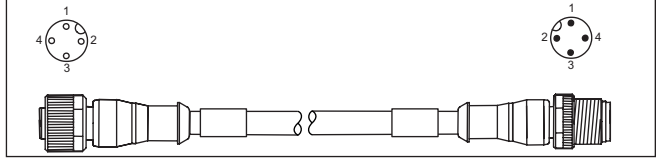
- 1 M12 konnektörü
- 2 VEGABAR 10 serisi, VEGASWING 51
- 3 VEGAPOINT 10 serisi
- 4 VEGABAR 20 serisi, VEGAPOINT 20 ve 30 serileri
- 5 VEGABAR 30 serisi
- 6 VEGAPULS 30 serisi

3 Bağlantı şeması

3.1 Konnektör, iki taraflı

Konnektör, düz

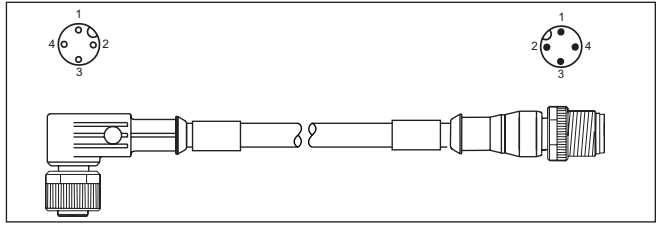
Ürün kodu: M12PC.XTCEH



Res. 3: Konnektöre bağlantı kablosu iki taraflı, doğru

Konnektör, dirseklı

Ürün kodu: M12PC.XTDEH

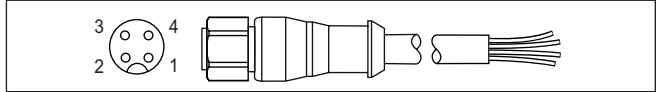


Res. 4: Konnektöre bağlantı kablosu iki taraflı, dirseklı

3.2 Konnektör, tek taraflı, iki ucu açık kablo

Konnektör, doğru – paslanmaz çelik

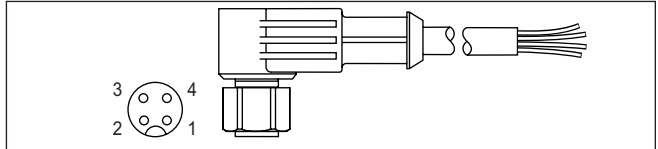
Ürün kodu: M12FL.XACB



Res. 5: Konnektörlü bağlantı kablosu, tek taraflı - doğru, paslanmaz çelik

Konnektör, dirseklı – paslanmaz çelik

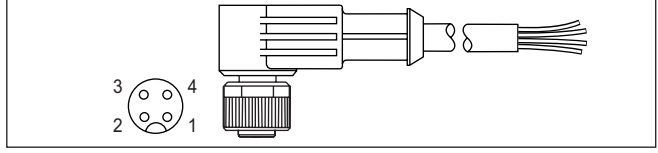
Ürün kodu: M12FL.XADB



Res. 6: Konnektörlü bağlantı kablosu, tek taraflı - dirseklı, paslanmaz çelik

Konnektör dirseklı – nikel kaplanmış çinko

Ürün kodu: M12FL.XCBB



Res. 7: Konnektörlü bağlantı kablosu, tek taraflı - dirsekli, nikel kaplı çinko

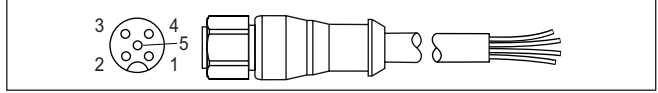
Bağlantı atama

Kontakt, konnektör	Telin rengi	Fonksiyon/Kutupsallık
1	Kahverengi	Güç kaynağı/Artı
2	Beyaz	Sensöre bağlı
3	Mavi	Güç kaynağı /eksi
4	Siyah	Sensöre bağlı

3.3 Konnektör tek taraflı (VEGADIS 81 PA/FF sensörleri için özel kablo)

Konnektör, doğru – nikelajlı pirinç

Ürün şifresi: PAFF-ADAPKIT.B1M



Res. 8: Konnektörlü bağlantı kablosu, tek taraflı - doğru, nikelajlı pirinç

Bağlantı atama

Kontakt, konnektör	Telin rengi	Fonksiyon/Kutupsallık
1	Kahverengi	Güç kaynağı/Artı
2	Beyaz	Koyulmamış
3	Mavi	Güç kaynağı /eksi
4	Siyah	İç blendaj
5	Sarı-yeşil	Dış blendaj

4 Ek

4.1 Teknik özellikler

Mekanik özellikler

Kablo

- | | |
|--|-------------------------------|
| – Uzunluk | sipariş spesifikasyonuna göre |
| – Çap standart yakl. | 5,0 mm (0.197 in) |
| – Çap özel kablo yakl. | 7,1 mm (0.280 in) |
| – 25 °C/77 °F'de min. bükülme yarıçapı | 25 mm (0.984 in) |

Dişli bağlantı

- | | |
|--------------------------------|----------------------|
| – Büyüklük | M12x1 |
| – Anahtar açısı | SW 13 |
| – Tavsiye edilen sıkma momenti | 0.6 Nm (0.45 lbf ft) |

Malzemeler

Kablo

- | | |
|--|-----------------|
| – Kılıf | PVC, PUR, TPE-S |
| – Standart/Ex modeli renk | Siyah/mavi |
| – Gıda maddeleri/eczacılık onayı mevcuttur, renk | Pastel mavi |

Dişli bağlantı

Paslanmaz çelik 1.4404, nikelajlı pirinç, çinko döküm nikelajlı

Ekstrüzyon kaplama

PP, PUR

Çevre koşulları

Ortam sıcaklığı

- | | |
|--|-----------------------------------|
| – Standart | -25 ... +80 °C (-13 ... +176 °F) |
| – Gıda maddeleri/eczacılık onayı mevcuttur | -25 ... +105 °C (-13 ... +221 °F) |

Elektrik verileri

Tel kesidi 4 x 0,34 mm² (AWG 22)

Çalışma gerilimi U_g maks.

- | | |
|--|-------------|
| – Standart | 250 V AC/DC |
| – Gıda maddeleri/eczacılık onayı mevcuttur | 125 V AC/DC |

Anma şok gerilimi

- | | |
|--|--------|
| – Standart | 2,5 kV |
| – Gıda maddeleri/eczacılık onayı mevcuttur | 1,5 kV |
| – Özel kablo | 2,0 kV |
| – Standart | 2,5 kV |

Kontağa bağılı olarak maksimum işletim akımı 4 A

Yalıtım maddesi grubu

IEC 60664-1'e göre kategori 1

Elektriğe karşı koruma önlemleri

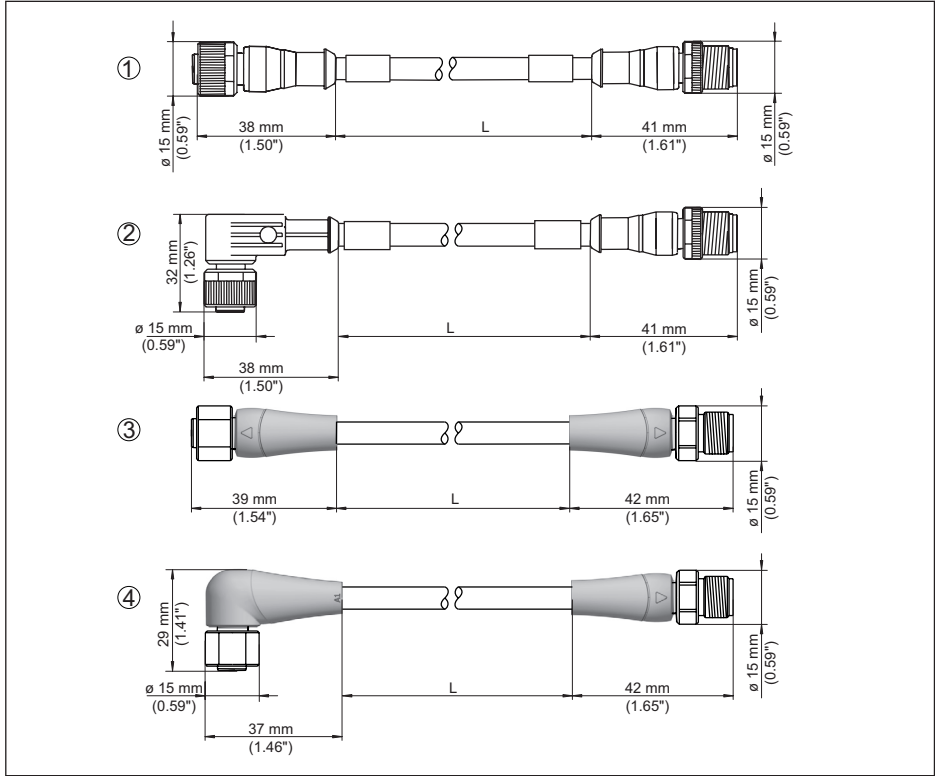
Takılı veya vidalı durumda koruma sınıfı

- Konnektör, iki taraflı IP67, EN 60529'a göre
- Konnektör, iki taraflı, gıda maddeleri/eczacılık onayı mevcut IP69K, EN 60529'a göre
- Konnektör, tek taraflı, nikelajlı piriç IP67, EN 60529'a göre
- Konnektör, tek taraflı, paslanmaz çelik IP68, EN 60529'a göre

Kirlilik derecesi

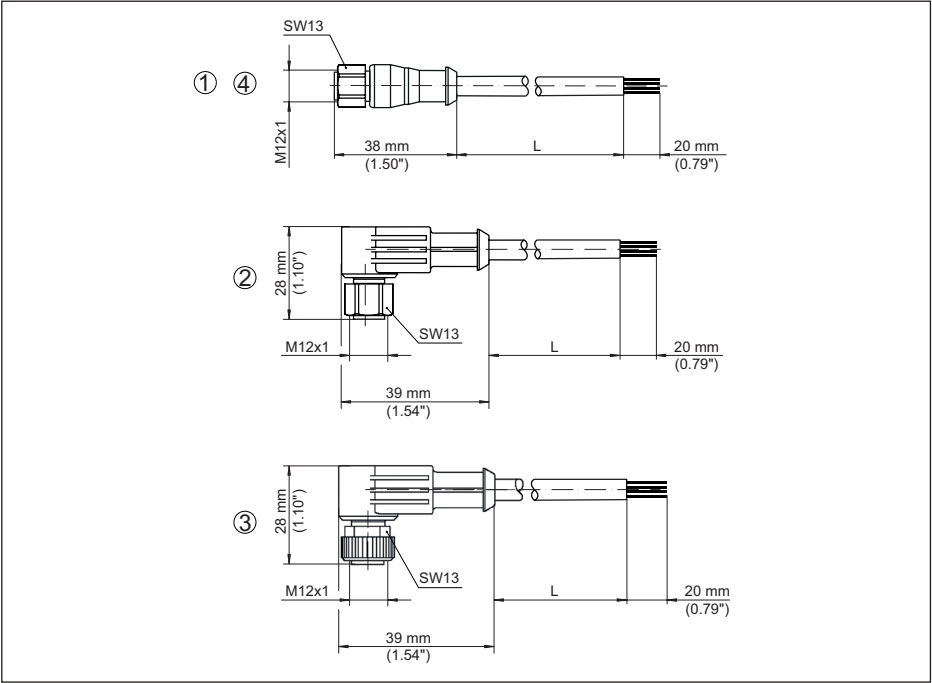
3

4.2 Ebatlar



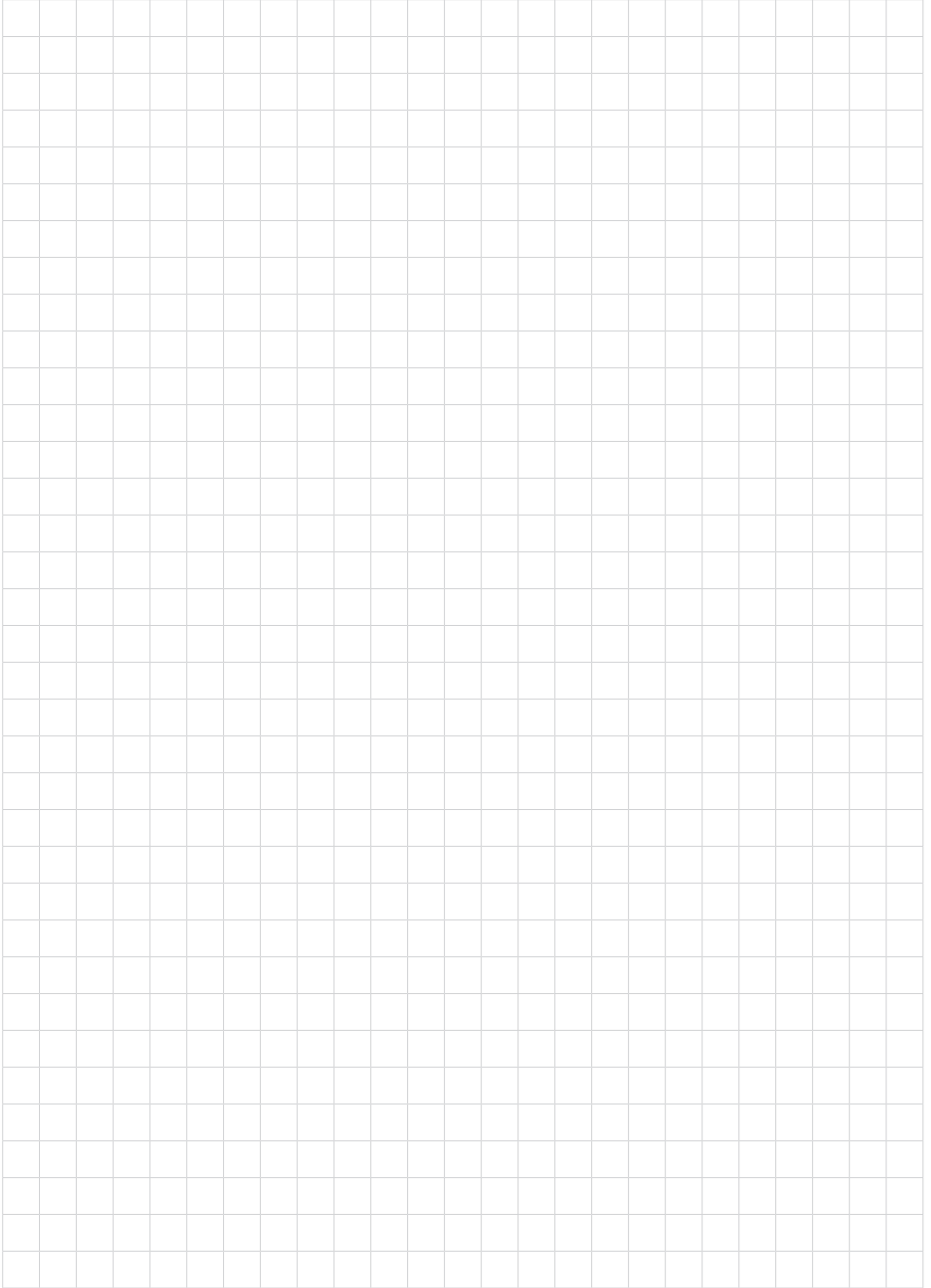
Res. 9: Ebatlar, irtibat kablosu, M12 konnektörlü, iki taraflı

- 1 Konnektör, düz
- 2 Konnektör, dirsekli
- 3 Konnektör, doğru, gıda maddeleri/eczacılık onayı mevcut
- 4 Konnektör, dirsekli, gıda maddeleri/eczacılık onayı mevcut



Res. 10: Ebatlar, bağlantı kabloları, M12 konnektörü, tek taraflı, iki ucu açık kablo

- 1 Konnektör, doğru - paslanmaz çelik
- 2 Konnektör, dirsekl - paslanmaz çelik
- 3 Konnektör, dirsekl - çinko döküm
- 4 Konnektör, doğru - nikelajlı pirinç



VEGA

Baskı tarihi:

Sensörlerin ve değerlendirme sistemlerinin teslimat kapsamı, uygulanması, kullanımı ve işletme talimatları hakkındaki bilgiler basımın yapıldığı zamandaki mevcut bilgilere uygundur.

Teknik değişiklikler yapma hakkı mahfuzdur

© VEGA Grieshaber KG, Schiltach/Germany 2022



55494-TR-220215

VEGA Grieshaber KG
Am Hohenstein 113
77761 Schiltach
Germany

Phone +49 7836 50-0
E-mail: info.de@vega.com
www.vega.com