

Zusatzanleitung

Anschluss- und Verbindungsleitungen

Mit M12-Steckverbinder



Document ID: 55494



VEGA

Inhaltsverzeichnis

1	Zu Ihrer Sicherheit	3
1.1	Bestimmungsgemäße Verwendung.....	3
1.2	Nicht zulässige Verwendung	3
1.3	Allgemeine Sicherheitshinweise.....	3
1.4	Sicherheitshinweise für Ex-Bereiche	3
2	Produktbeschreibung.....	4
2.1	Aufbau.....	4
2.2	Arbeitsweise.....	4
3	Anschlussplan.....	6
3.1	Steckverbinder beidseitig	6
3.2	Steckverbinder einseitig, offene Leitungsenden.....	6
3.3	Steckverbinder einseitig (Spezialleitung für PA-/FF-Sensoren mit VEGADIS 81)	7
4	Anhang.....	8
4.1	Technische Daten.....	8
4.2	Maße.....	9

1 Zu Ihrer Sicherheit

1.1 Bestimmungsgemäße Verwendung

Die hier beschriebenen Anschluss- und Verbindungsleitungen dienen zum Anschluss von Sensoren mit Steckverbinder M12 x 1 an die Spannungsversorgung/Signalauswertung.

1.2 Nicht zulässige Verwendung

Der Einsatz dieser Leitungen bei Vierleitergeräten ist grundsätzlich nicht zulässig. Vierleitergeräte sind Sensoren zum direkten Netzanschluss, bei denen die Spannungsversorgung und die Signalauswertung über getrennte Leitungspaare erfolgen.

1.3 Allgemeine Sicherheitshinweise

Es sind die Sicherheitshinweise in der Betriebsanleitung des jeweiligen Sensors zu beachten.

1.4 Sicherheitshinweise für Ex-Bereiche

Beachten Sie bei Ex-Anwendungen die Ex-spezifischen Sicherheitshinweise. Diese liegen jedem Gerät mit Ex-Zulassung als Dokument bei und sind Bestandteil der Betriebsanleitung.

Verwenden Sie in diesen Fällen ausschließlich entsprechend zugelassene Leitungen.

2 Produktbeschreibung

2.1 Aufbau

Lieferumfang

Der Lieferumfang besteht aus:

- Anschluss-/Verbindungsleitung
- Dokumentation
 - Dieser Betriebsanleitung

Ausführungen

Die Leitungen stehen in folgenden Ausführungen zur Verfügung:

- M12-Steckverbinder beidseitig
- M12-Steckverbinder einseitig, offene Leitungsenden
- Mit Lebensmittel-/Pharmabescheinigung

2.2 Arbeitsweise

Einsatzbereich

Die Leitungen dienen zum Anschluss von Sensoren mit M12-Steckverbinder an die Spannungsversorgung/Signalauswertung. Die Ausführungen mit Steckverbinder M12 beidseitig sind insbesondere zum Anschluss von Sensoren mit IO-Link an einen IO-Link-Master vorgesehen.

Die Leitungen sind für folgende Sensoren geeignet:

- Sensoren der plics[®]-Familie
 - VEGAPULS Serie 60
 - VEGAFLEX Serie 80
 - VEGASON Serie 60
 - VEGABAR Serie 80
 - VEGACAL Serie 60
 - VEGASWING Serie 60
 - VEGAVIB Serie 60
 - VEGAWAVE Serie 60
- Kompaktgeräte
 - VEGAPULS Serien 10, 20, 30
 - VEGABAR Serien 10, 20, 30
 - VEGAPOINT Serien 10, 20, 30
 - VEGASWING 51

Position im Gehäuse - plics[®]-Geräte

Die folgende Abbildung zeigt die Position des M12-Steckverbinders im jeweiligen Gehäuse:

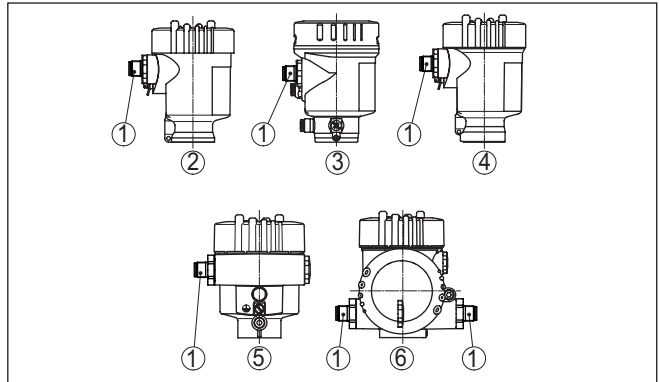


Abb. 1: Position M12-Steckverbinder - plics®-Geräte

- 1 Steckverbinder
- 2 Einkammergehäuse Kunststoff
- 3 Einkammergehäuse Edelstahl (elektropoliert)
- 4 Einkammergehäuse Edelstahl (Feinguss)
- 5 Einkammergehäuse Aluminium
- 6 Zweikammergehäuse Edelstahl (Feinguss), Aluminium
- 7 Zweikammer Edelstahl (Feinguss), Aluminium – mit zusätzlichem Stromausgang

Position im Gehäuse - Kompaktgeräte

Die folgende Abbildung zeigt die Position des M12-Steckverbinders im jeweiligen Gehäuse:

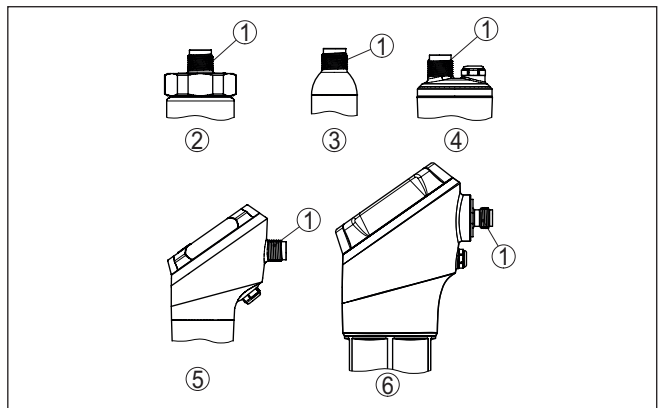


Abb. 2: Position M12-Steckverbinder - Kompaktgeräte

- 1 M12-Steckverbinder
- 2 VEGABAR Serie 10, VEGASWING 51
- 3 VEGAPOINT Serie 10
- 4 VEGABAR Serie 20, VEGAPOINT Serien 20, 30
- 5 VEGABAR Serie 30
- 6 VEGAPULS Serie 30

3 Anschlussplan

3.1 Steckverbinder beidseitig

Steckverbinder gerade

Produktcode: M12PC.XTCEH

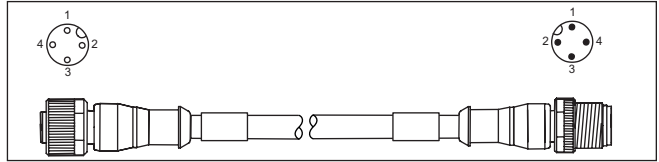


Abb. 3: Verbindungsleitung mit Steckverbinder beidseitig - gerade

Steckverbinder abgewinkelt

Produktcode: M12PC.XTDEH

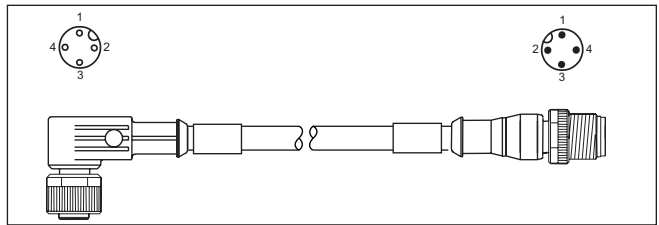


Abb. 4: Verbindungsleitung mit Steckverbinder beidseitig - abgewinkelt

3.2 Steckverbinder einseitig, offene Leitungsenden

Steckverbinder gerade – Edelstahl

Produktcode: M12FL.XACB

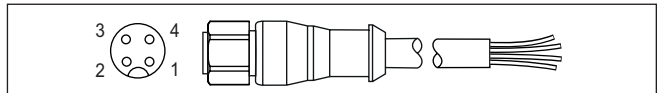


Abb. 5: Anschlussleitung mit Steckverbinder einseitig - gerade, Edelstahl

Steckverbinder abgewinkelt – Edelstahl

Produktcode: M12FL.XADB

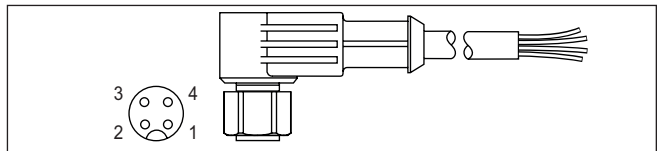


Abb. 6: Anschlussleitung mit Steckverbinder einseitig - abgewinkelt, Edelstahl

Steckverbinder abgewinkelt – Zink vernickelt

Produktcode: M12FL.XCBB

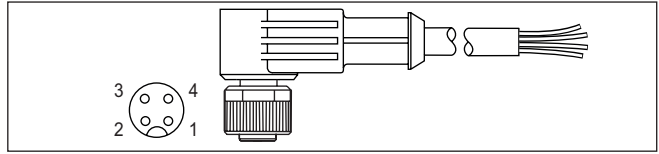


Abb. 7: Anschlussleitung mit Steckverbinder einseitig - abgewinkelt, Zink vernickelt

Anschlussbelegung

Kontakt Steckverbinder	Aderfarbe	Funktion/Polarität
1	Braun	Spannungsversorgung/ Plus
2	Weiß	Sensorabhängig
3	Blau	Spannungsversorgung/ Minus
4	Schwarz	Sensorabhängig

3.3 Steckverbinder einseitig (Spezialleitung für PA-/FF-Sensoren mit VEGADIS 81)

Aus Produktcode: PAFF-ADAPKIT.B1M

Steckverbinder gerade – Messing vernickelt

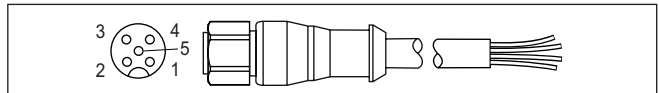


Abb. 8: Anschlussleitung mit Steckverbinder einseitig - gerade, Messing vernickelt

Anschlussbelegung

Kontakt Steckverbinder	Aderfarbe	Funktion/Polarität
1	Braun	Spannungsversorgung/ Plus
2	Weiß	Nicht belegt
3	Blau	Spannungsversorgung/ Minus
4	Schwarz	Innere Abschirmung
5	Gelb-grün	Äußere Abschirmung

4 Anhang

4.1 Technische Daten

Mechanische Daten

Leitung

- | | |
|------------------------------------|------------------------------|
| – Länge | je nach Bestellspezifikation |
| – Durchmesser Standard ca. | 5,0 mm (0.197 in) |
| – Durchmesser Spezialleitung ca. | 7,1 mm (0.280 in) |
| – Min. Biegeradius bei 25 °C/77 °F | 25 mm (0.984 in) |

Verschraubung

- | | |
|----------------------------|----------------------|
| – Größe | M12x1 |
| – Schlüsselweite | SW 13 |
| – Empfohlenes Anzugsmoment | 0.6 Nm (0.45 lbf ft) |

Werkstoffe

Leitung

- | | |
|---|-----------------|
| – Mantel | PVC, PUR, TPE-S |
| – Farbe Standard-/Ex-Ausführung | Schwarz/blau |
| – Farbe mit Lebensmittel-/Pharmabescheinigung | Pastellblau |

Verschraubung

Edelstahl 1.4404, Messing vernickelt, Zink-Druckguss vernickelt

Umspritzung

PP, PUR

Umgebungsbedingungen

Umgebungstemperatur

- | | |
|---|-----------------------------------|
| – Standard | -25 ... +80 °C (-13 ... +176 °F) |
| – Mit Lebensmittel-/Pharmabescheinigung | -25 ... +105 °C (-13 ... +221 °F) |

Elektrische Daten

Aderquerschnitt 4 x 0,34 mm² (AWG 22)

Betriebsspannung U_B max.

- | | |
|---|-------------|
| – Standard | 250 V AC/DC |
| – Mit Lebensmittel-/Pharmabescheinigung | 125 V AC/DC |

Bemessungsstoßspannung

- | | |
|---|--------|
| – Standard | 2,5 kV |
| – Mit Lebensmittel-/Pharmabescheinigung | 1,5 kV |

– Spezialleitung 2,0 kV

– Standard 2,5 kV

Betriebsstrom je Kontakt, max.

4 A

Isolierstoffgruppe

Kategorie 1 nach IEC 60664-1

Elektrische Schutzmaßnahmen

Schutzart in gestecktem und verschraubtem Zustand

- Steckverbinder beidseitig IP67 nach EN 60529
- Steckverbinder beidseitig mit Lebensmittel-/Pharmabescheinigung IP69K nach EN 60529
- Steckverbinder einseitig, Messing vernickelt IP67 nach EN 60529
- Steckverbinder einseitig, Edelstahl IP68 nach EN 60529

Verschmutzungsgrad

3

4.2 Maße

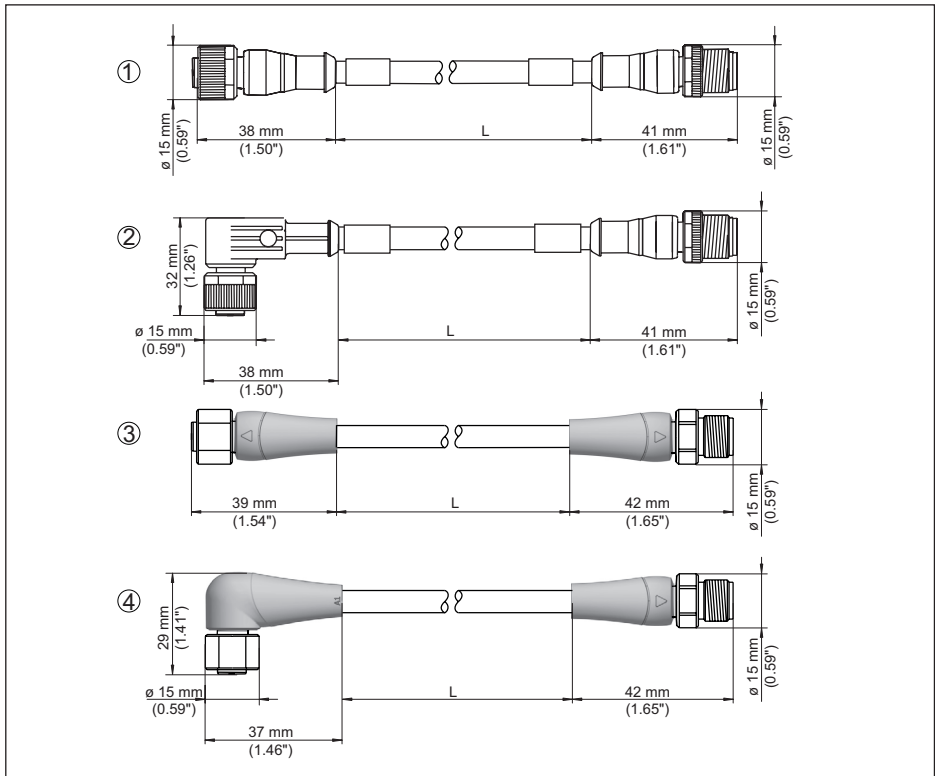


Abb. 9: Maße Verbindungsleitungen mit Steckverbinder M12 beidseitig

- 1 Steckverbinder gerade
- 2 Steckverbinder abgewinkelt
- 3 Steckverbinder gerade – mit Lebensmittel-/Pharmabescheinigung
- 4 Steckverbinder abgewinkelt – mit Lebensmittel-/Pharmabescheinigung

55494-DE-220203

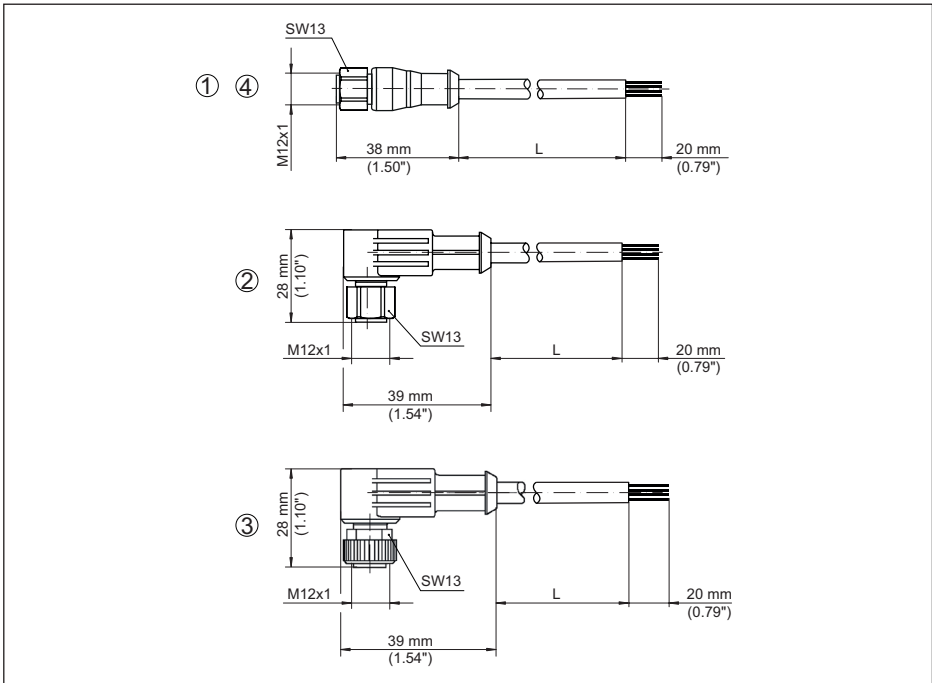


Abb. 10: Maße Anschlussleitungen mit Steckverbinder M12 einseitig, offene Leitungsenden

- 1 Steckverbinder gerade - Edelstahl
- 2 Steckverbinder abgewinkelt - Edelstahl
- 3 Steckverbinder abgewinkelt - Zink Druckguss
- 4 Steckverbinder gerade - Messing vernickelt



Druckdatum:

VEGA

Die Angaben über Lieferumfang, Anwendung, Einsatz und Betriebsbedingungen der Sensoren und Auswertsysteme entsprechen den zum Zeitpunkt der Drucklegung vorhandenen Kenntnissen.
Änderungen vorbehalten

© VEGA Grieshaber KG, Schiltach/Germany 2022



55494-DE-220203

VEGA Grieshaber KG
Am Hohenstein 113
77761 Schiltach
Deutschland

Telefon +49 7836 50-0
E-Mail: info.de@vega.com
www.vega.com