

Handleiding

Externe radiografische eenheid voor aansluiting op HART-sensoren, optioneel met batterijbehuizing/solarmodule

PLICSMOBILE

Mobiele radiografische PLICSMOBILE T81

Batterijbehuizing PLICSMOBILE B81

Solarmodule PLICSMOBILE S81



Document ID: 55234



VEGA

Inhoudsopgave

1	Over dit document	4
1.1	Functie	4
1.2	Doelgroep	4
1.3	Gebuurkte symbolen	4
2	Voor uw veiligheid.....	5
2.1	Geautoriseerd personeel.....	5
2.2	Correct gebruik.....	5
2.3	Waarschuwing voor misbruik.....	5
2.4	Algemene veiligheidsinstructies	5
2.5	EU-conformiteit	6
3	Productbeschrijving	7
3.1	Constructie.....	7
3.2	Werking	8
3.3	Bediening	8
3.4	Verpakking, transport en opslag.....	9
4	Monteren.....	10
4.1	Algemene instructies.....	10
4.2	Montagestappen	11
5	Op de voedingsspanning aansluiten	13
5.1	Aansluiting voorbereiden.....	13
5.2	Aansluitopties.....	13
5.3	HART-communicatie	14
5.4	Aansluitstappen sensorverbindingkabel.....	15
5.5	Aansluitstappen voedingsspanning.....	15
5.6	Aansluitschema PLICSMOBILE T81 met sensorvoeding	17
5.7	Aansluitschema PLICSMOBILE T81 bij externe sensorvoeding.....	20
5.8	Aansluitschema PLICSMOBILE B81/S81	22
6	Batterijbedrijf en energiebesparingsmodus	23
6.1	Batterij-/accubedrijf	23
6.2	Externe batterij PLICSMOBILE B81	23
6.3	Solarmodule PLICSMOBILE S81	24
6.4	Batterij - dimensionering en looptijden	26
6.5	Energie-opties.....	28
7	In bedrijf nemen	30
7.1	Bedieningssysteem.....	30
7.2	Communicatie via Bluetooth.....	30
7.3	Toegangsbeveiliging.....	31
7.4	Parametrering met PC en PACTware	32
7.5	Parametrering met de VEGA Tools-app	33
7.6	Mobiele netwerk en SIM-kaart.....	35
7.7	Internetverbinding en meetwaarde verzenden.....	37
8	Diagnose en service.....	40
8.1	Onderhoud.....	40
8.2	Storingen oplossen	40
8.3	Procedure in geval van reparatie	41

9	Demonteren	43
9.1	Demontagestappen.....	43
9.2	Afvoeren.....	43
10	Certificaten en toelatingen	44
10.1	Radiotechnische toelating voor Europa.....	44
10.2	Milieu-managementsysteem	44
11	Bijlage	45
11.1	Technische gegevens PLICSMOBILE T81	45
11.2	Technische gegevens PLICSMOBILE B81	47
11.3	Technische gegevens PLICSMOBILE S81	50
11.4	Afmetingen.....	50
11.5	Industrieel octrooirecht.....	53
11.6	Hash-functie conform mbed TLS.....	53
11.7	Handelsmerken.....	53

1 Over dit document

1.1 Functie

Deze handleiding geeft u de benodigde informatie over de montage, aansluiting en inbedrijfname en bovendien belangrijke instructies voor het onderhoud, het oplossen van storingen, het vervangen van onderdelen en de veiligheid van de gebruiker. Lees deze daarom door voor de inbedrijfname en bewaar deze handleiding als onderdeel van het product in de directe nabijheid van het instrument.

1.2 Doelgroep

Deze handleiding is bedoeld voor opgeleid vakpersoneel. De inhoud van deze handleiding moet voor het vakpersoneel toegankelijk zijn en worden toegepast.

1.3 Gebruikte symbolen



Document ID

Dit symbool op de titelpagina van deze handleiding verwijst naar de Document-ID. Door invoer van de document-ID op www.vega.com komt u bij de document-download.



Informatie, aanwijzing, tip: dit symbool markeert nuttige aanvullende informatie en tips voor succesvol werken.



Opmerking: dit symbool markeert opmerkingen ter voorkoming van storingen, functiefouten, schade aan instrument of installatie.



Voorzichtig: niet aanhouden van de met dit symbool gemarkeerde informatie kan persoonlijk letsel tot gevolg hebben.



Waarschuwing: niet aanhouden van de met dit symbool gemarkeerde informatie kan ernstig of dodelijk persoonlijk letsel tot gevolg hebben.



Gevaar: niet aanhouden van de met dit symbool gemarkeerde informatie heeft ernstig of dodelijk persoonlijk letsel tot gevolg.



Ex-toepassingen

Dit symbool markeert bijzondere instructies voor Ex-toepassingen.



Lijst

De voorafgaande punt markeert een lijst zonder dwingende volgorde.



Handelingsvolgorde

Voorafgaande getallen markeren opeenvolgende handelingen.



Afvoeren batterij

Dit symbool markeert bijzondere instructies voor het afvoeren van batterijen en accu's.

2 Voor uw veiligheid

2.1 Geautoriseerd personeel

Alle in deze documentatie beschreven handelingen mogen alleen door opgeleid en door de eigenaar van de installatie geautoriseerd vakpersoneel worden uitgevoerd.

Bij werkzaamheden aan en met het instrument moet altijd de benodigde persoonlijke beschermende uitrusting worden gedragen.

2.2 Correct gebruik

De PLICSMOBILE T81 is een externe mobiele eenheid en bedoeld voor de overdracht van meetwaarden en parametring op afstand.

De PLICSMOBILE E81 is een batterijbehuizing voor het verzorgen van de voedingsspanning van de PLICSMOBILE T81.

De PLICSMOBILE S81 is een zonnepaneel voor het laden van de in de PLICSMOBILE B81 gebruikte accu's.

De bedrijfsveiligheid van het instrument is alleen bij correct gebruik conform de specificatie in de gebruiksaanwijzing en in de evt. aanvullende handleidingen gegeven.

2.3 Waarschuwing voor misbruik

Bij ondeskundig of verkeerd gebruik kunnen van dit product toepassings specifieke gevaren uitgaan, zoals bijvoorbeeld overlopen van de container door verkeerde montage of instelling. Dit kan materiële, persoonlijke of milieuschade tot gevolg hebben. Bovendien kunnen daardoor de veiligheidsspecificaties van het instrument worden beïnvloed.

2.4 Algemene veiligheidsinstructies

Het instrument voldoet aan de laatste stand van de techniek rekening houdend met de geldende voorschriften en richtlijnen. Het mag alleen in technisch optimale en bedrijfsveilige toestand worden gebruikt. De exploitant is voor het storingsvrije bedrijf van het instrument verantwoordelijk. Bij gebruik in agressieve of corrosieve media, waarbij een storing van het instrument tot een gevaarlijke situatie kan leiden, moet de exploitant door passende maatregelen de correcte werking van het instrument waarborgen.

De operator is verder verplicht, tijdens de gehele toepassingsduur de overeenstemming van de benodigde bedrijfsveiligheidsmaatregelen met de actuele stand van de betreffende instituten vast te stellen en nieuwe voorschriften aan te houden.

Door de gebruiker moeten de veiligheidsinstructies in deze handleiding, de nationale installatienormen en de geldende veiligheidsbepalingen en ongevallenpreventievoorschriften worden aangehouden.

Ingrepen anders dan die welke in de handleiding zijn beschreven mogen uit veiligheids- en garantie-overwegingen alleen door personeel worden uitgevoerd, dat daarvoor door de fabrikant is geautoriseerd. Eigenmachtige ombouw of veranderingen zijn uitdrukkelijk verboden.

Uit veiligheidsoverwegingen mogen alleen de door de fabrikant goedgekeurde toebehoren worden gebruikt.

Om gevaren te vermijden moeten de op het instrument aangebrachte veiligheidssymbolen en -instructies worden aangehouden.

2.5 EU-conformiteit

Het instrument voldoet aan de wettelijke eisen uit de geldende EU-richtlijnen. Met de CE-markering bevestigen wij de conformiteit van het instrument met deze richtlijnen.

De EU-conformiteitsverklaring vindt u op onze homepage.

3 Productbeschrijving

3.1 Constructie

Leveringsomvang

De levering bestaat uit:

- Mobiele radiografische PLICSMOBILE T81
 - Informatieblad "PIN's en codes" met Bluetooth-toegangscode
 - Informatieblad "Access protection" met Bluetooth- en noodgeval-toegangscode
 - VEGA-identificatiekaart (SIM-kaart) (optie)
 - Sensorverbindingskabel (optie)
 - Separate antenne met 3 m kabelverlenging (optie)
- Batterijbehuizing PLICSMOBILE B81 (optie)
 - Verbindingskabel veldinstrument (optie)
 - Verbindingskabel solarpaneel (optie)
 - Batterijen of accu's (optie)
- Solarpaneel PLICSMOBILE S81 (optie)
 - Mastmontagehouder
- Documentatie
 - Deze gebruiksaanwijzing
 - Documentatie van de toegangs- en ontgrendelcodes
 - Evt. andere certificaten

Componenten

De PLICSMOBILE T81 bestaat uit de componenten:

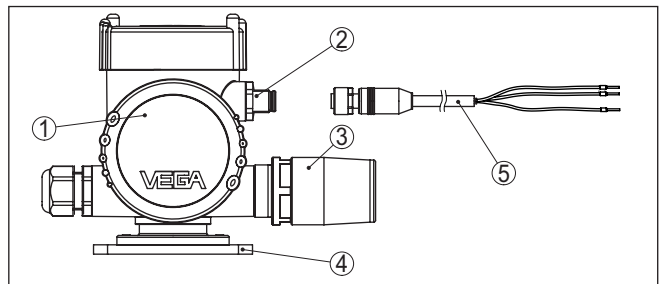


Fig. 1: PLICSMOBILE T81

- 1 Elektronica-ruimte
- 2 Connector (M12) voor aansluiting van de HART-sensoren
- 3 Multifunctionele antenne (radiografie/Bluetooth/GPS)
- 4 Montageplaat
- 5 Sensorverbindingskabel

Typeplaat

De typeplaat bevat de belangrijkste gegevens voor de identificatie en toepassing van het instrument:

- Instrumenttype
- Informatie betreffende toelatingen
- Technische gegevens
- Serienummer van het instrument
- QR-code voor instrumentdocumentatie
- Informatie van de fabrikant

Documenten en software Ga naar "www.vega.com" en voer in het zoekveld het serienummer van uw instrument in.

Daar vindt u het volgende over het instrument:

- Opdrachtgegevens
- Documentatie
- Software

Als alternatief vindt u alles via uw smartphone:

- QR-code op de typeplaat van het instrument scannen of
- Serienummer handmatig in de VEGA Tools-app invoeren (gratis beschikbaar via de betreffende stores)

3.2 Werking

Toepassingsgebied

De PLICSMOBILE T81 is een mobiele eenheid voor het overdracht van meetwaarden en de parametring op afstand van HART-sensoren, in het bijzonder van plics[®]-sensoren. Dankzij het grote voedingsspanningsbereik en de geïntegreerde energiebesparingsfuncties is een netonafhankelijke voeding via een batterij of accu/solarcellen mogelijk, bijv. via de PLICSMOBILE B81. Typische toepassingen zijn meetwaarde-overdracht bij mobiele tanks, accugevoede niveaumetingen en bronmetingen.

De verzending van meetwaarden en meldingen kan naar keuze via e-mail of SMS plaatsvinden. Bovendien kunnen de meetwaarden via https voor visualisatie aan het "*VEGA Inventory System*" worden overgedragen. De PLICSMOBILE T81 is bijzonder goed geschikt voor onder andere voorraadbeheer, VMI (Vendor Managed Inventory) en informatie opvragen op afstand.

Werkingsprincipe

De externe mobiele eenheid PLICSMOBILE T81 kan op een willekeurige 4 ... 20 mA HART-tweedraadssensor uit de plics[®]-serie worden aangesloten. In HART-Multidrop-bedrijf kunnen tot maximaal 15 sensor op een PLICSMOBILE T81 worden aangesloten (max. 5 sensoren bij Ex-uitvoering).

De overdracht van de meetwaarden, de eventmeldingen en de diagnose-informatie aan de gebruiker verloopt via het GSM/GPRS/UMTS-netwerk. Door de Multi-bandtechnologie is een nagenoeg wereldwijd gebruik mogelijk. Ook wordt zo de mogelijkheid geboden, via parametring op afstand de aangesloten sensor te benaderen.

De gecombineerde antenne maakt de GSM-/GPRS-/UMTS-communicatie mogelijk en een Bluetooth-verbinding. Bovendien maakt de antenne ontvangst mogelijk van positiegegevens via GPS.

Voedingsspanning

De voedingsspanning wordt verzorgd via een standaard laagspanning (externe voeding/batterij/accu/solarmodule) of via de optioneel leverbare PLICSMOBILE B81. Meer gedetailleerde informatie over de voedingsspanning vindt u in het hoofdstuk "*Op de voedingsspanning aansluiten*" en in de "*Technische gegevens*".

3.3 Bediening

De bediening vindt plaats via een PC met PACTware en de bijbehorende DTM of via een smartphone/tablet met de VEGA Tool-app. De

verbinding wordt opgebouwd met de in de PLICSMOBILE T81 geïntegreerde Bluetooth-interface.

3.4 Verpakking, transport en opslag

Verpakking

Uw instrument werd op weg naar de inbouwlocatie beschermd door een verpakking. Daarbij zijn de normale transportbelastingen door een beproeving verzekerd conform ISO 4180.

Bij standaard instrumenten bestaat de verpakking uit karton; deze is milieuvriendelijke en herbruikbaar. Bij speciale uitvoeringen wordt ook PE-schuim of PE-folie gebruikt. Voer het overblijvende verpakkingsmateriaal af via daarin gespecialiseerde recyclingbedrijven.

Transport

Het transport moet rekening houdend met de instructies op de transportverpakking plaatsvinden. Niet aanhouden daarvan kan schade aan het instrument tot gevolg hebben.

Transportinspectie

De levering moet na ontvangst direct worden gecontroleerd op volledigheid en eventuele transportschade. Vastgestelde transportschade of verborgen gebreken moeten overeenkomstig worden behandeld.

Opslag

De verpakkingen moeten tot aan de montage gesloten worden gehouden en rekening houdend met de extern aangebrachte opstelings- en opslagmarkeringen worden bewaard.

Verpakkingen, voor zover niet anders aangegeven, alleen onder de volgende omstandigheden opslaan:

- Niet buiten bewaren
- Droog en stofvrij opslaan
- Niet aan agressieve media blootstellen
- Beschermen tegen directe zonnestralen
- Mechanische trillingen vermijden

Opslag- en transporttemperatuur

- Opslag- en transporttemperatuur zie "*Appendix - Technische gegevens - Omgevingscondities*"
- Relatieve luchtvochtigheid 20 ... 85 %.

4 Monteren

4.1 Algemene instructies

Montagemogelijkheden

In de standaarduitvoering is de PLICSMOBILE T81 voor de wandmontage ontwikkeld. Als optie zijn montage-adapters voor draagrailmontage (DIN-rail 35 x 7,5 conform DIN EN 50022/60715) en voor pijpmontage leverbaar.

Omgevingscondities

Het instrument is voor normale en uitgebreide omgevingsomstandigheden conform DIN/EN/IEC/ANSI/ISA/UL/CSA 61010-1 geschikt. Het kan zowel binnen als buiten worden gebruikt.

Waarborg, dat de in hoofdstuk " *Technische gegevens*" gespecificeerde omgevings- en milieu-omstandigheden worden aangehouden.

Inbouwpositie

Controleer voor de montage, of op de bedoelde locatie voldoende dekking (signaalsterkte) van de mobiele telefonie-provider aanwezig is. Dit kan eenvoudig met een mobiele telefoon worden getest. Let erop, dat de SIM-kaart in PLICSMOBILE T81 en in de mobiele telefoon van dezelfde provider zijn resp. in hetzelfde mobiele netwerk werken. De PLICSMOBILE T81 ondersteunt de mobiele telefoniestandaarden 2G (GSM) en 3G (UMTS). De standaard 4G (LTE) wordt daarentegen niet ondersteund. Daarom moet bij deze test de dekking van de 4G-standaard in de mobiele telefoon tijdelijk worden uitgeschakeld.

Wanneer de ontvangst te zwak is, moet een betere positie worden gezocht. In gesloten ruimten is dit bijvoorbeeld dichterbij een venster of dichterbij een buitenmuur. Bovendien is een antenneverlenging met magneetvoet leverbaar, waarmee de antenne tot op een afstand van 2,9 m van het instrument kan worden geplaatst.



Opgelet:

Tussen de antenne en personen, die in de buurt verblijven, moet tijdens bedrijf een afstand van minimaal 20 cm worden aangehouden. Gebruik van het instrument met kleinere afstanden wordt afgeraden.

Bescherming tegen vochtigheid

Bescherm uw instrument door de volgende maatregelen tegen het binnendringen van vocht.

- Aanbevolen kabel gebruiken (zie hoofdstuk " *Op de voedingsspanning aansluiten*")
- Kabelwartel vast aantrekken
- Bij een horizontale montage de behuizing zo verdraaien, dat de wartel naar beneden wijst.
- Aansluitkabel voor de kabelwartel naar beneden toe installeren

Dit geldt vooral bij buitenmontage, in ruimten, waar met vochtigheid rekening moet worden gehouden (bijvoorbeeld door reinigingsprocessen) en op gekoelde resp. verwarmde tanks.

Waarborg voor het behoud van de beschermingsklasse van het instrument, dat de deksel van de behuizing tijdens bedrijf altijd gesloten en eventueel geborgd is.

Waarborg, dat de in hoofdstuk " *Technische gegevens*" van de handleiding aangegeven vervuilingsgraad bij de aanwezige omstandigheden past.

4.2 Montageschappen

Wandmontage

De PLICSMOBILE T81 voor wandmontage wordt met een montagesokkel voor schroefmontage geleverd.

- Bevestig het instrument met vier schroeven die zijn aangepast op de ondergrond (niet meegeleverd) volgens de volgende afbeelding.

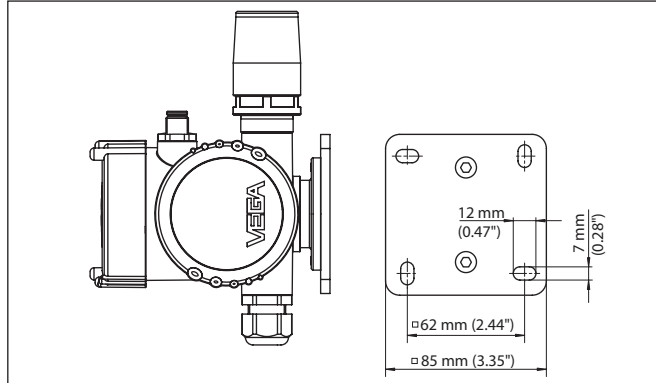


Fig. 2: PLICSMOBILE T81 voor wandmontage. Montageplaat van onderen gezien.

DIN-railmontage

De PLICSMOBILE T81 voor DIN-railmontage wordt met een al gemonteerde adapter voor bevestiging op een draagrail 35 x 7,5 geleverd.

- Klik het instrument zonder gereedschap op de DIN-rail. Voor het losmaken van de DIN-rail is ook geen gereedschap nodig. Door de geïntegreerde veer is alleen een klein beetje druk op het instrument nodig.

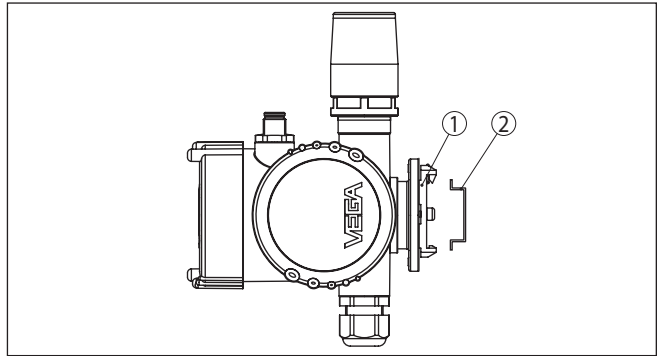


Fig. 3: PLICSMOBILE T81 voor DIN-railmontage

- 1 Adapterplaat
- 2 DIN-rail

Pijpmontage

De PLICSMOBILE T81 voor pijpmontage wordt met een instrumenthouder en vier inbusbouten M5x12 als losse montage toebehoren geleverd.

→ Monteer de instrumenthouder conform de volgende afbeelding op de sokkel van de PLICSMOBILE T81. Daarna kunt u het instrument met de gebogen beugel op de door u gewenste pijp monteren.

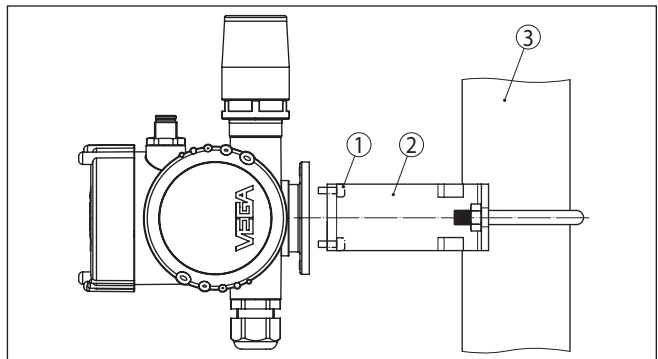


Fig. 4: PLICSMOBILE T81 voor pijpmontage

- 1 4 schroeven M5x12
- 2 Instrumenthouder
- 3 Pijp

5 Op de voedingsspanning aansluiten

5.1 Aansluiting voorbereiden

Veiligheidsinstructies

Let altijd op de volgende veiligheidsinstructies:

- De elektrische aansluiting mag alleen door opgeleide en door de eigenaar geautoriseerde vakspecialisten worden uitgevoerd.
- Indien overspanningen kunnen worden verwacht, moeten overspanningsbeveiligingen worden geïnstalleerd.



Waarschuwing:

Alleen in spanningsloze toestand aansluiten.

Voedingsspanning

De voedingsspanning kan naar keuze via de PLICSMOBILE B81 of een separatie voeding worden gerealiseerd.

Bij gebruik van een adapter, moet conform de nationaal geldende veiligheidsnormen, het secundaire circuit van het primaire circuit worden gescheiden door een dubbele of versterkte isolatie.

De lucht- en kruipafstanden in de PLICSMOBILE T81 voldoen aan de eisen uit de EN IEC 61010-1 voor secundaire circuits met versterkte isolatie onder overspanningscategorie III (bij installatiehoogte tot 2000 m).

Verbindingskabel

De voedingsspanning van de PLICSMOBILE T81 wordt aangesloten met standaard kabel conform de nationale installatienormen.

Indien elektromagnetische instrooiingen worden verwacht, die boven de testwaarden van de EN 61326-1 voor industriële omgeving liggen, moet afgeschermd kabel worden gebruikt.

Waarborg, dat de gebruikte kabel de voor de maximaal optredende omgevingstemperatuur benodigde temperatuurbestendigheid en brandveiligheid heeft.

In HART-Multidropbedrijf adviseren wij, afgeschermd kabel te gebruiken.

Gebruik kabels met ronde doorsnede bij instrument met behuizing en kabelwartel. Gebruik een bij de kabeldiameter passende kabelwartel, om de afdichtende werking van de kabelwartel te waarborgen (IP-beschermingsklasse).

Kabelafscherming en aarding

Sluit de kabelafscherming aan de sensorzijde aan op het aardpotentiaal. In de sensor moet de afscherming direct op de interne aardklem worden aangesloten. De externe aardklem op de sensorbehuizing moet laagohmig met de potentiaalvereffening zijn verbonden.

5.2 Aansluitopties

De sensoren en de PLICSMOBILE kunnen op twee manieren worden gevoed:

Bij deze uitvoering is slechts één voedingsspanning voor alle instrumenten nodig. Er kunnen maximaal 15 HART-sensoren op de PLICSMOBILE T81 worden aangesloten. De voedingsspanning wordt

Gemeenschappelijke voeding van sensoren en PLICSMOBILE

op de PLICSMOBILE T81 aangesloten. De sensorverbindingskabel draagt naast de meetwaarde via HART ook de voedingsspanning over naar alle sensoren.

Afzonderlijke voeding van sensor en PLICSMOBILE

Bij de uitvoering wordt de PLICSMOBILE T81 en een 4...20 mA/HART-sensor via elk een afzonderlijke voedingsspanning gevoed. Hierbij kunnen de meetwaarden radiografisch worden overgedragen en staat parallel het 4...20 mA/HART-signaal van de sensor ter beschikking voor analyse bijv. via een PLC.

5.3 HART-communicatie

HART-weerstand bij gemeenschappelijke voedingsspanning

Wanneer de sensoren op PLICSMOBILE zijn aangesloten, is de HART-communicatie gewaarborgd, er hoeft geen extra HART-weerstand te worden opgenomen.

HART-weerstand bij afzonderlijke voedingspanning

Wanneer de inwendige weerstand van de aangesloten voedingsspanning voor de voeding van de sensor minder is dan 230Ω , wordt het HART-signaal kortgesloten. De digitale communicatie met de PLICSMOBILE is dan niet meer mogelijk. Bij deze laagohmige verwerkingsystemen moet daarom een weerstand van circa 230Ω in het 4...20 mA-circuit worden opgenomen. Deze weerstand is in de PLICSMOBILE T81 al geïntegreerd en kan via de keuze van de betreffende aders automatisch worden opgenomen (zie aansluitschema's met en znder HART-weerstand).

De voeding wordt aangesloten volgens de bijbehorende handleiding.

HART-adres



Opmerking:

Bij het aansluiten van meer dan één HART-sensor moet voor de eigenlijke inbedrijfname aan elke sensor een eigen adres (adresbereik 1-15) toegekend krijgen. Het adres 0 (bedrijfsstand 4 ... 20 mA) mag niet worden gebruikt. Tijdens het toekennen van het adres mag altijd slechts één sensor op PLICSMOBILE T81 zijn aangesloten. Is de aansluiting al helemaal afgerond, dan moet voor het toekennen van de adressen de aansluiting kortstondig worden losgemaakt. Daarom kan het afhankelijk van de inbouwplaats van de sensoren voordelig zijn, deze adrestoekenning voor de inbouw en aansluiting van de sensoren uit te voeren. Dit kan bijv. gemakkelijk in de werkplaats. Hiervoor heeft u alleen een 24V voedingsspanning en een aanwijs- en bedieningsmodule PLICSCOM of de bedieningssoftware PACTware met VEGACONNECT nodig.

HART-Master-modus

Met het HART-protocol kunnen twee masters op dezelfde leiding (Primary/Secondary Master) worden aangesloten. De PLICSMOBILE T81 werkt in de fabrieksinstelling als Primary Master. Als er nog een master moet worden aangesloten, bijv. voor het parametriseren van de sensor, moet deze als Secondary Master werken. Als dit niet mogelijk is, kan het PLICSMOBILE T81 alternatief worden geherconfigureerd tot Secondary Master.

5.4 Aansluitstappen sensorverbindingkabel

De sensorverbindingkabel is bedoeld voor de overdracht van de meetwaarde van de sensoren naar PLICSMOBILE T81. Bovendien kan deze ook de voedingsspanning voor alle aangesloten sensoren overdragen.

De sensorverbindingkabel is zowel in Ex-uitvoering (blauw) als ook in niet-Ex-uitvoering (zwart) leverbaar. Deze kabel kan in drie lengten (5/10/25 m) worden besteld en ook naderhand worden ingekort. Aan het ene uiteinde bevindt zich een prefab stekker voor aansluiting op de PLICSMOBILE T81. Aan het andere uiteinde zijn vrije aders aanwezig voor directe aansluiting op de sensor.

Ga voor het aansluiten als volgt te werk:

1. Sluit de in kleur gecodeerde aderuiteinden aan op de betreffende sensor клемmen zoals in het aansluitschema en in de handleiding van de sensor staat beschreven.
2. Afhankelijk van het type aansluiting en de kabeluitvoering niet gebruikte aders isoleren.
3. Afscherming op de interne aardklem aansluiten, de externe aardklem op de behuizing met de potentiaalvereffening verbinden
4. Wartelmoer van de kabelwartel vast aandraaien. De afdichtring moet de kabel geheel omsluiten
5. Stekker van de sensorverbindingkabel in de plug op de PLICSMOBILE T81 steken
6. Stekkerverbinding vastzetten

5.5 Aansluitstappen voedingsspanning

De voedingsspanning wordt aangesloten via veerkrachtklemmen. Voor het bedienen van de klemmen is een kleine, platte schroevendraaier nodig. Zowel massieve als soepele aders zonder adereindhuls kunnen worden aangesloten.

Aansluittechniek

Aansluitstappen

Ga als volgt tewerk:

1. Deksel behuizing afschroeven
2. Wartelmoer van de kabelwartel losmaken en de afsluitplug uitnemen
3. Aansluitkabel ca. 10 cm ontdoen van de mantel, aderuiteinde ca. 1 cm ontdoen van de isolatie.
4. Kabel door de kabelwartel in de behuizing schuiven

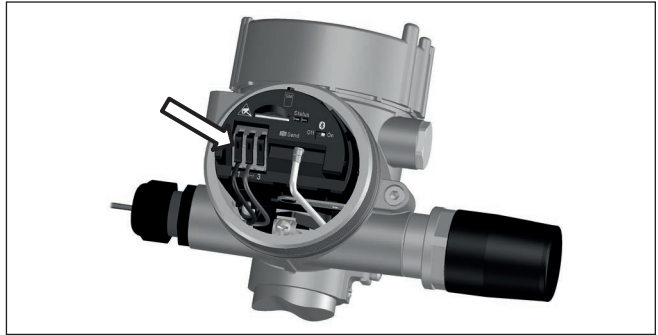


Fig. 5: Aansluitstappen 4 en 5

5. Openingshefboom van de klemmen met een schroevendraaier optillen
 6. Aderuiteinden conform aansluitschema in de open klemmen steken
 7. Openingshefboom van de klemmen naar beneden drukken, de klemveer sluit hoorbaar.
 8. Controleer of de kabels goed in de klemmen zijn bevestigd door licht hieraan te trekken
 9. Afscherming op de interne aardklem aansluiten, de externe aardklem met de potentiaalvereffening verbinden
 10. Wartelmoer van de kabelwartel vast aandraaien. De afdichtring moet de kabel geheel omsluiten
 11. Deksel behuizing vastschroeven
- De elektrische aansluiting is zo afgerond.

5.6 Aansluitschema PLICSMOBILE T81 met sensorvoeding

Aansluiting plics®-sensor

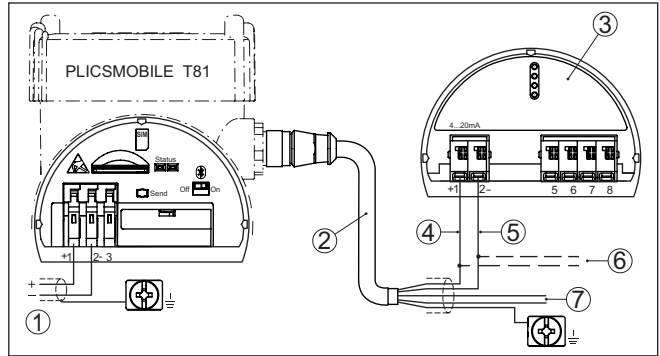


Fig. 6: Aansluiting voedingsspanning en plics®-sensor

- 1 Voedingsspanning PLICSMOBILE T81 en aangesloten sensoren
- 2 Sensorverbindingskabel
- 3 HART-sensor uit de plics®-serie
- 4 Bruine ader (+) voor sensorvoeding/HART-communicatie
- 5 Blauwe ader (-) voor sensorvoeding/HART-communicatie
- 6 Aansluiting van extra HART-sensoren
- 7 Niet gebruikte aders, welke moeten worden geïsoleerd (bij Ex-uitvoering niet aanwezig)



Opmerking:

Bij de aansluiting van meerdere sensoren worden deze parallel aangesloten. Eerst moeten de sensoren in de HART-Multidrop-modus met individuele HART-adressen en "vaste stroom (4 mA)" worden geschakeld.

Aansluiting sensor via VEGABOX 03

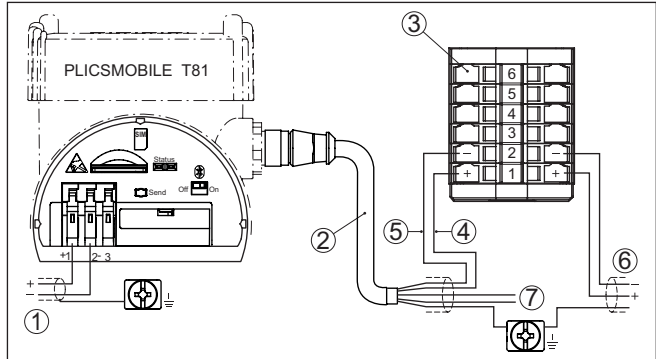


Fig. 7: Aansluiting voedingsspanning en VEGABOX 03

- 1 Voedingsspanning PLICSMOBILE T81 en aangesloten sensoren
- 2 Sensorverbindingskabel
- 3 Aansluitklem VEGABOX 03
- 4 Bruine ader (+) voor sensorvoeding/HART-communicatie
- 5 Blauwe ader (-) voor sensorvoeding/HART-communicatie
- 6 Naar de HART-sensoren
- 7 Niet gebruikte aders, welke moeten worden geïsoleerd (bij Ex-uitvoering niet aanwezig)



Opmerking:

Bij de aansluiting van meerdere sensoren worden deze parallel aangesloten. Eerst moeten de sensoren in de HART-Multidrop-modus met individuele HART-adressen en "vaste stroom (4 mA)" worden geschakeld.

Aansluiting sensor via VEGADIS 82 HART

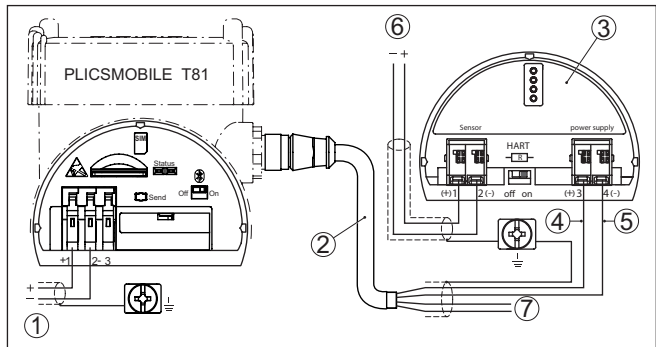


Fig. 8: Aansluiting voedingsspanning en VEGADIS 82 HART

- 1 Voedingsspanning PLICSMOBILE T81 en aangesloten sensoren
- 2 Sensorverbindingskabel
- 3 VEGADIS 82 in HART-uitvoering
- 4 Bruine ader (+) voor sensorvoeding/HART-communicatie
- 5 Blauwe ader (-) voor sensorvoeding/HART-communicatie
- 6 Naar de HART-sensoren
- 7 Niet gebruikte aders, welke moeten worden geïsoleerd (bij Ex-uitvoering niet aanwezig)



Opmerking:

Bij de aansluiting van meerdere sensoren worden deze parallel aangesloten. Eerst moeten de sensoren in de HART-Multidrop-modus met individuele HART-adressen en "vaste stroom (4 mA)" worden geschakeld.

Aansluitbezetting sensorverbindingskabel

Indien u de als optie leverbare sensorverbindingskabel zelf wilt aansluiten, vindt u hier de penbezetting. Als steekverbinding wordt een 5-polige M12-kabelbus met A-codering gebruikt. Kabellengte is 500 m.



Bij Ex-toepassingen is de maximale kabellengte afhankelijk van de gebruikte kabel en andere omstandigheden. Meer informatie vindt u in de veiligheidsinstructies, die met elk instrument worden meegeleverd.

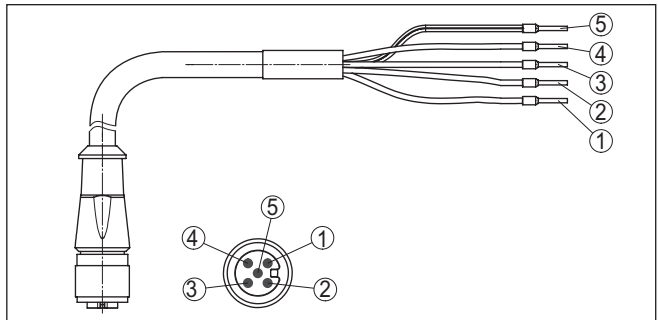


Fig. 9: Aansluitbezetting sensorverbindingskabel

- 1 Bruine kabel
- 2 Witte kabel
- 3 Blauwe kabel
- 4 Zwarte kabel
- 5 Kabelafscherming (blauw)

5.7 Aansluitschema PLICSMOBILE T81 bij externe sensorvoeding

Aansluiting plics®-sensor met HART-weerstand

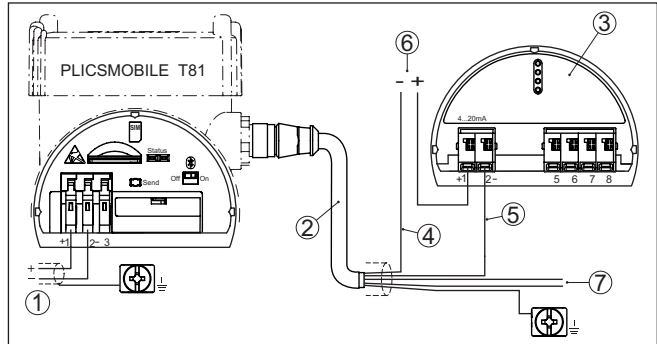


Fig. 10: Aansluiting van de voedingsspanning

- 1 Voedingsspanning PLICSMOBILE
- 2 Sensorverbindingskabel
- 3 HART-sensor uit de plics®-serie
- 4 Zwarte kabel
- 5 Blauwe kabel
- 6 Voedingsspanning sensor (bijv. PLC)
- 7 Niet gebruikte aders, die moeten worden geïsoleerd



Opmerking:

De niet gebruikte aders van de sensorverbindingskabels moeten worden geïsoleerd.



Bij een PLICSMOBILE in Ex-uitvoering is een externe voedingsspanning niet mogelijk/toegestaan.



Informatie:

Bij de aansluiting van een 4 ... 20 mA/HART-sensor kan als optie een VEGADIS 82 voor de meetwaardeweergave in het stroomcircuit worden opgenomen.

**Aansluiting plics[®]-sensor
zonder HART-weerstand**

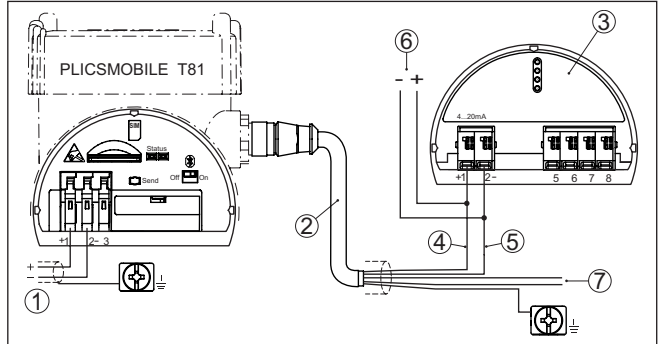


Fig. 11: Aansluiting van de voedingsspanning

- 1 Voedingsspanning PLICSMOBILE
- 2 Sensorverbindingskabel
- 3 HART-sensor uit de plics[®]-serie
- 4 Witte kabel
- 5 Zwarte kabel
- 6 Voedingsspanning sensor (bijv. PLC)
- 7 Niet gebruikte aders, die moeten worden geïsoleerd



Opmerking:

De niet gebruikte aders van de sensorverbindingskabels moeten worden geïsoleerd.



Bij een PLICSMOBILE in Ex-uitvoering is een externe voedingsspanning niet mogelijk/toegestaan.



Informatie:

Bij de aansluiting van een 4 ... 20 mA/HART-sensor kan als optie een VEGADIS 82 voor de meetwaardeweergave in het stroomcircuit worden opgenomen.

5.8 Aansluitschema PLICSMOBILE B81/S81

Aansluiting PLICSMOBILE B81/S81

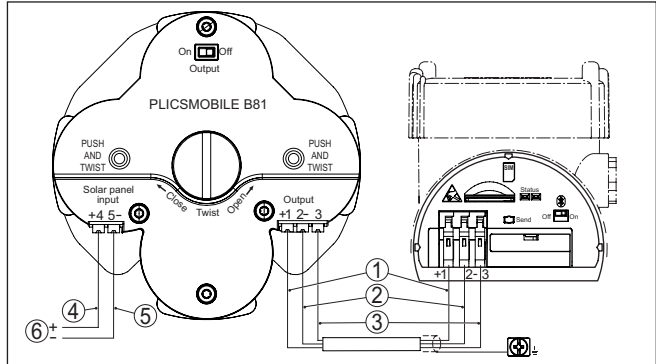


Fig. 12: Aansluiting van de PLICSMOBILE B81/S81

- 1 Bruine kabel (+) voor instrumentvoeding
- 2 Blauwe kabel (-) voor instrumentvoeding
- 3 Witte kabel voor communicatie PLICSMOBILE T81 - B81
- 4 Bruine kabel (+) voor acculading via solar-paneel
- 5 Blauwe kabel (-) voor acculading via solar-paneel
- 6 Voedingsspanning van solarpaneel

6 Batterijbedrijf en energiebesparingsmodus

6.1 Batterij-/accubedrijf

Indien geen netondersteunde voedingsspanning ter beschikking staat, kan de PLICSMOBILE T81 ook via een batterij worden gevoed. Hiervoor adviseren wij het gebruik van de PLICSMOBILE B81. Deze batterijbehuizing kan naar keuze met een oplaadbare batterij of met niet-oplaadbare lithium-batterijen worden besteld of uitgerust. Als alternatief kan een externe batterij/accu op de voedingsspanningsklemmen worden aangesloten. Gedetailleerde informatie over de voedingsspanning vindt u in het hoofdstuk " *Technische gegevens*".

Bij het batterij-/accubedrijf en de tijdgestuurde meetwaardeverzen- ding moet de energiebesparingsmodus zijn ingeschakeld en de Bluetooth-functie zijn uitgeschakeld om de looptijd te verlengen (de- tails zie hoofdstuk " *Energie-opties*"). Bovendien moet de HART-Mul- tidrop-modus in de sensor worden ingeschakeld.

6.2 Externe batterij PLICSMOBILE B81

De PLICSMOBILE B81 is speciaal voor de voeding van de PLICS- MOBILE T81 ontwikkeld. Deze kan naar keuze met oplaadbare accu's of met niet-oplaadbare batterijen model "D" (mono) worden uitgerust.



Opgelet:

Bij elk PLICSMOBILE B81 wordt een veiligheidsinstructie geleverd, die voor de inbedrijfname moet worden gelezen en moet worden opgevolgd.

Batterijbedrijf

Indien op de toepassingslocatie geen solarpaneel ter beschikking staat, moet de PLICSMOBILE B81 met niet-oplaadbare lithium-batte- rijen worden uitgerust. Als alternatief kunnen ook standaard alkali- nebatterijen worden gebruikt, maar de looptijd zal dan korter zijn. Wij adviseren gebruik van lithium-batterijen LSH 20 van de firma Saft, welke in vele gangbare online-shops leverbaar zijn. Meer informatie over dit type batterij vindt u in het hoofdstuk " *Technische gegevens*".



Waarschuwing:

Bij de toepassing van niet-oplaadbare batterijen mogen de klemmen van de " *Solar Panel Input*" niet worden aangesloten. Wanneer hier een spanning wordt aangesloten, worden de batterijen beschadigd en bestaat brandgevaar.

Accubedrijf

Bij de toepassing van een solarpaneel moet de PLICSMOBILE B81 met oplaadbare NiMH-accu's worden uitgerust. Het solarpaneel wordt direct po de klemmen 4 en 5 aangesloten, een oplaadregelaar is in het batterijdeksel van de PLICSMOBILE B81 geïntegreerd. Wij adviseren gebruik te maken van de NiMH-accu 5030641 van de firma Ansmann, die in vele gangbare online-shops leverbaar zijn. Meer informatie over dit type accu vindt u in het hoofdstuk " *Technische gegevens*".

**Opmerking:**

Voor het laden van de accu's moet de temperatuur binnen het gebied van 0 ... +45 °C (+32 ... +113 °F) liggen. Temperaturen buiten dit bereik zijn toegestaan, de in de PLICSMOBILE B81 geïntegreerde veiligheidsschakeling voorkomt dan echter het opladen.

Aansluiting

De batterijkabel verbindt de PLICSMOBILE B81 met de PLICSMOBILE T81. Deze is leverbaar in de lengte 5/10/25 m. Sluit de kabel aan conform het aansluitschema. Let erop, dat de klemmen op beide instrumenten via deze kabel 1 : 1 worden doorverbonden.

Batterijen plaatsen

1. Waarborg, dat de schakelaar aan de bovenzijde van de batterijdeksel op "OFF" staat
2. Draai de centrale bevestigingsschroef open, bijv. met een muntje. Daarna kunt u de batterijdeksel naar boven toe wegtrekken.
3. Plaats de vier batterijen/accu's in het batterijcompartiment. De polariteit is zowel op de bodem als op het deksel aangegeven.
4. Plaats de batterijdeksel weer op het batterijcompartiment. Let op de juiste positie, de batterijdeksel kan slechts in één richting worden geplaatst.
5. Druk de batterijdeksel op de met "PUSH" gemarkeerde punten naar beneden en draai de centrale bevestigingsschroef weer vast.
6. Wanneer alle componenten zijn aangesloten, kunt u de schakelaar op de bovenkant van de batterijdeksel op "ON" instellen.
7. Bij de toepassing van niet oplaadbare batterijen moet de capaciteit daarvan worden opgegeven, zodat de getoonde resterende looptijd correct kan worden weergegeven. Kies hiervoor in de DTM of de VEGA Tools-app het menupunt "*Energieopties - batterij vervangen*".

6.3 Solarmodule PLICSMOBILE S81

Via de solarmodule PLICSMOBILE S81 kunnen de accu's van de PLICSMOBILE B81 worden opgeladen en kan de PLICSMOBILE T81 worden gevoed. De technische gegevens van de solarmodule en de bestelinformatie vindt u in de bijlage van deze handleiding.

Montage

De modulehouder met pijpbevestiging wordt compleet voorgemonteerd geleverd. Twee moduleklemmen met bevestigingsschroeven en gleufmoeren voor de bevestiging van het zonnepaneel zijn meegeleverd.

**Opmerking:**

De pijpbevestiging van de solarmodule is geschikt voor een pijp-diameter van 30...60 mm. Wanneer de PLICSMOBILE B81 of de PLICSMOBILE T81 op dezelfde pijp moet worden gemonteerd, is een pijp met \varnothing 60 mm nodig.

Bevestig de PLICSMOBILE B81 in de directe nabijheid van de solarmodule, om onnodige spanningsval over de kabel te voorkomen.

Montagestappen

1. Monteer het zonnepaneel met de moduleklemmen aan de modulehouder zoals in de navolgende afbeelding getoond.
2. Monteer de complete zonne-eenheid met de masthouder op de daarvoor bedoelde mast.
3. Monteer indien nodig de PLICSMOBILE T81 en de PLICSMOBILE B81 ook op dezelfde mast, zoals in de afbeelding hierna wordt getoond.

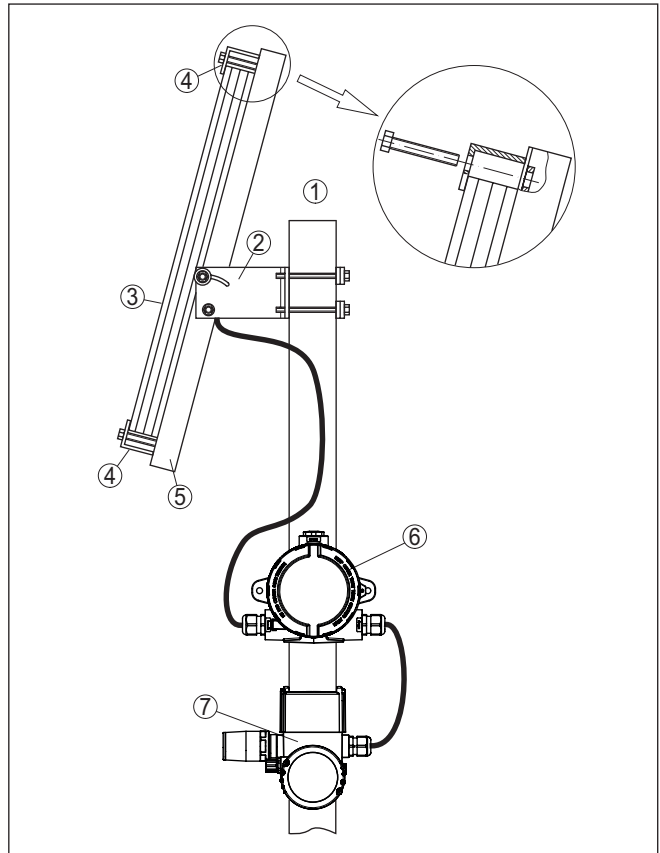


Fig. 13: Pijpmontage PLICSMOBILE met solarmodule

- 1 Pijp/mast met \varnothing 60 mm (1.4 in)
- 2 Mastbevestiging met stelschroeven voor hellinghoek
- 3 PLICSMOBILE S81 (zonnepaneel)
- 4 Moduleklem met bevestigingsschroef en gleufmoer
- 5 Modulehouder
- 6 PLICSMOBILE B81 (batterij-/accubeuizing)
- 7 PLICSMOBILE T81

Uitrichting

Richt de solarmodule zodanig uit, dat deze in het jaargetijde met weinig zon zo goed mogelijk op de zon is gericht en de hoogste opbrengst mogelijk maakt. Omdat in deze tijd de zon zeer laag staat, is in de regel een steile hoek (circa 60-75 graden) aan te bevelen, zodat de zonnestrallen onder een zo recht mogelijke hoek op de module terecht komen. Het instelbereik van de hoek is 38 tot 75 graden, de uitlijning van de windrichting is dankzij de pijpmontage willekeurig mogelijk.

Aansluiting

De solarkabel verbindt de PLICSMOBILE B81 met de solarmodule PLICSMOBILE S81. Deze is leverbaar in de lengten 5/10/25 m. Sluit de kabel aan conform het aansluitschema.

**Opgelet:**

Let erop, dat de beide aders van de aansluitkabel onder spanning staan, wanneer de solarmodule al is aangesloten maar niet is afgedekt. Voorkom kortsluiting bij de montage en aansluiting. Let hier ook op bij het eventueel inkorten van de kabel.

6.4 Batterij - dimensionering en looptijden

Bij de keuze van een externe batterij/accu moet rekening worden gehouden met de volgende punten:

Opgenomen vermogen in energiebesparingsmodus:

Bij gebruik van een batterij of een accu, die niet cyclisch automatisch kan worden opgeladen, moet de energiebesparingsmodus worden ingeschakeld. Bij een bedrijfsspanning van bijv. 12 V moet rekening worden gehouden met een standby-vermogen van 0,4 mW. Bij een aangenomen looptijd van bijv. een jaar resulteert dit in een behoefte van circa 3,5 Wh, wat overeenkomt met een batterijcapaciteit van circa 0,29 Ah bij 12 V. De standby-vermogens bij bepaalde bedrijfsspanningen vindt u in de " *Technische gegevens*".

Energieverbruik complete meetcyclus inclusief verzenden meetwaarde:

De meetcyclus duurt circa 60 tot 120 seconden (afhankelijk van het sensortype en de netkwaliteit) en omvat het automatisch inschakelen van de sensor (HART-Multidropbedrijf bij 4 mA), het registreren van de meetwaarde, het verzenden van de meetwaarde en de terugkeer naar de energiebesparingsmodus. Gedurende deze periode ontstaat een vermogensbehoefte van circa 15 mWh. Bij bijv. één meting per dag resulteert dit in circa 7,3 Wh per jaar wat overeenkomt met een batterijcapaciteit van circa 0,6 Ah bij 12 V.

Voorbeelden voor batterijcapaciteiten afhankelijk van het aantal zendcycli

Aantal Meldingen/dag	Jaarverbruik PLICSMOBILE		
	Standby-energiebehoefte	Energiebehoefte voor verzenden bericht	Benodigde batterijcapaciteit bij 12 V
1	3,5 Wh	7,3 Wh	0,6 Ah

Aantal Meldingen/dag	Jaarverbruik PLICSMOBILE		
	Standby-energiebehoefte	Energiebehoefte voor verzenden bericht	Benodigde batterijcapaciteit bij 12 V
2	3,5 Wh	14,6 Wh	1,5 Ah
4	3,5 Wh	29,2 Wh	2,7 Ah
8	3,5 Wh	58,4 Wh	5,1 Ah
24	3,5 Wh	175,2 Wh	14,9 Ah

Tab. 1: De specificaties hebben betrekking op de aansluiting van één sensor



Opmerking:

Elke batterij en elke accu heeft een systeemafhankelijke zelfontlading, die afhankelijk van het type sterk kan variëren. Bij de berekening van de benodigde capaciteit moet hier rekening mee worden gehouden. In de genoemde voorbeelden is met deze zelfontlading geen rekening gehouden. Bovendien is de ter beschikking staande capaciteit sterk afhankelijk van de temperatuur. De specificaties zijn gerelateerd aan een temperatuur van 20 °C.

Looptijden met PLICSMOBILE B81

In de volgende tabel vindt u de looptijden bij toepassing van de PLICSMOBILE B81, afhankelijk van het aantal sensoren en meldingen per dag en een geactiveerd/geactiveerde Bluetooth-functie.

Aantal		Looptijd in jaren	
Meldingen	Sensoren	Batterij	Accu
1	1	5,6/2,7*	1,5/0,6*
5		4,0/2,3*	0,9/0,5*
10		3,0/1,9*	0,6/0,4*
24		1,7/1,3*	0,3/0,3*
1	2	5,1	1,3
5		3,8	0,9
10		2,8	0,6
24		1,7	0,3
1	5	4,1	1,0
5		1,7	0,3
10		1,0	0,2
24		0,4	0,1

De met * gemarkeerde waarden staan voor de looptijd bij geactiveerde de Bluetooth-interface.

6.5 Energie-opties

In de DTM van de PLICSMOBILE T81 (zie hoofdstuk "Parametring met PACTware") kan onder het menupunt "Energie-opties" tussen de bedrijfsstanden "Continu bedrijf" en "Energiebesparingsmodus" worden gekozen.

Continu bedrijf

In continu bedrijf blijven de PLICSMOBILE T81 en de sensoren altijd ingeschakeld. Alleen in deze bedrijfsstand kan het instrument worden gebruikt voor de bewaking van niveaus en bijvoorbeeld bij het bereiken van een bepaald niveau of een storing een e-mail verzenden (meetwaarde-/statusgestuurd verzenden). Bovendien kan de PLICSMOBILE T81 in continu bedrijf door de service-afdeling worden geparametreerd. Zo kunnen configuratieveranderingen op de PLICSMOBILE T81 en op de sensor vanaf een willekeurige PC met PACTware via GPRS op afstand worden uitgevoerd.

Energiebesparingsmodus

In deze bedrijfsmodus worden de geïntegreerde radiografische module en de op PLICSMOBILE T81 aangesloten sensoren automatisch ingeschakeld, wanneer de tijdgestuurde verzending van een melding actief wordt. Na het registreren van de correcte meetwaarde volgt de verbinding met het mobiele netwerk en wordt de meetwaarde verzonden. Daarna wordt teruggekeerd naar de energiebesparingsmodus. De tijd voor deze gehele procedure hangt af van de aangesloten sensoren en de netkwaliteit en is in de regel circa 70 seconden.



Opmerking:

Let erop, dat een event-gestuurde verzending (meetwaarde-/statusgestuurd) in de energiebesparingsmodus niet mogelijk is. Bovendien is tijdens de inactieve periode geen kiesverbinding voor de parametring op afstand mogelijk. Via het VEGA Inventory System is een onderhouds-slot configureerbaar, waarin de PLICSMOBILE T81 de energiebesparingsmodus gedurende een instelbare tijd uitschakelt. Gedurende deze periode is de PLICSMOBILE T81 via een kiesverbinding voor onderhoud op afstand bereikbaar.

Permanent bedrijf/energiespaarmodus (gecombineerd)

In deze bedrijfsmodus beslist de PLICSMOBILE zelfstandig, of het permanent bedrijf of in energiespaarmodus werkt. Zolang de accu's van een aangesloten PLICSMOBILE B81 via een energiebron worden geladen, werkt de PLICSMOBILE in permanent bedrijf. Wanneer de accu's in de aangesloten PLICSMOBILE B81 niet worden geladen, werkt de PLICSMOBILE in energiespaarmodus.

Het gecombineerde bedrijf is vooral voor toepassing met zonnevoedingsspanning interessant. Overdag worden de accu's geladen, de PLICSMOBILE werkt gedurende deze periode in permanent bedrijf en kan snel op meetwaardeveranderingen reageren. 's Nachts daarentegen werkt de PLICSMOBILE in de energiespaarmodus.

Een andere toepassingsmogelijkheid zijn mobiele silo's zoals cement- of pleistersilo's. Tijdens het vullen of legen op de bouwplaats is een voedingsspanning aanwezig. Daardoor worden de accu's geladen en de PLICSMOBILE werkt in permanent bedrijf. Wanneer de silo daarentegen wordt getransporteerd of in stand-by staat, is in de

regel geen voedingsspanning aanwezig/nodig en de PLICSMOBILE werkt in de energiespaarmodus.

Bluetooth

Bij geactiveerde Bluetooth-functie wordt extra energie verbruikt, bij batterij-/accubedrijf wordt de looptijd daardoor aanmerkelijk gereduceerd. Schakel de Bluetooth-functie daarom niet gebruik uit via de schakelaar op de elektronikamodule.

HART-multidrop

Bij batterijbedrijf en een HART-sensor met niet benodigd 4 ... 20 mA-sigitaal wordt geadviseerd, de sensor in de Multidrop-modus te schakelen. Hierbij gebruikt deze slechts constant 4 mA, onafhankelijk van het gemeten niveau, wat de looptijd van de batterij duidelijk verlengt. Bij het aansluiten van meer dan één sensor is de HART-Multidrop-modus een voorwaarde. Hierbij moet aan elke aangesloten sensor een individueel HART-adres worden toegekend.

7 In bedrijf nemen

7.1 Bedieningssysteem

Voorwaarden inbedrijfsname

De verbinding voor de configuratie van PLICSMOBILE T81 vindt plaats via Bluetooth. Voor de inbedrijfsname is een PC met PACTware en bijbehorende DTM noodzakelijk. Bovendien is de Bluetooth 5.0-interface noodzakelijk. Als alternatief kan de VEGA Tools-app voor smartphones of tablets (iOS of Android) worden gebruikt.

In de PLICSMOBILE T81 moet een vrijgeschakelde SIM-kaart (mini-SIM) met data-overdrachtoptie zijn geplaatst. Op de toepassingslocatie moet een goede netwerkdekking van het gebruikte mobiele netwerk aanwezig zijn.

De bediening op het instrument is beperkt tot een testknop en twee LED's. Hiermee kan de bedrijfsgereedheid en de status van het instrument worden gecontroleerd (verbinding met GSM-net, standby ...).

Aanwijs- en bedieningselementen

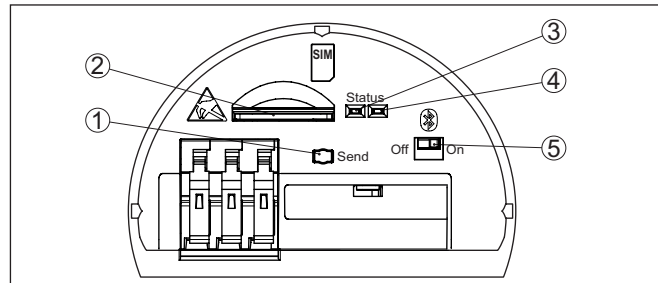


Fig. 14: Aanwijs- en bedieningselementen

- 1 Toets voor test bedrijfsgereedheid
- 2 SIM-kaarthouder (mini-SIM-formaat)
- 3 Statusindicatie mobiele netwerk (geel)
- 4 Statusindicatie Bluetooth (blauw)
- 5 Bluetooth-schakelaar



Informatie:

De functiebeschrijving van de toets en de statusindicatie vindt u in het hoofdstuk "Mobiele netwerk en SIM-kaart".

7.2 Communicatie via Bluetooth

De PLICSMOBILE T81 wordt uitsluitend geparametreerd via de geïntegreerde Bluetooth-interface. Hiermee wordt een draadloze verbinding met verschillende bedieningsapparaten mogelijk. Dat kunnen smartphones/tablets met iOS- of Android-besturingssysteem zijn of PC's/notebooks met Windows-besturingssysteem en Bluetooth-USB-adapter.

Bluetooth-schakelaar

Aan de bovenzijde van de elektronica-module bevindt zich een schuifschakelaar, waarmee de Bluetooth-functie kan worden in- of uitgeschakeld. Met de schakelaarstand "On" kan een verbinding worden gemaakt. Bij batterijbedrijf wordt na het afronden van de parametre-

ring geadviseerd, de schakelaar op "Off" te zetten. Zo wordt minder stroom verbruikt en wordt de batterijlooptijd duidelijk verlengd.

7.3 Toegangsbeveiliging

De beveiliging tegen onbevoegde toegang tot de PLICSMOBILE T81 is in twee niveaus opgebouwd. Het eerste niveau regelt de basistoegang tot het instrument via Bluetooth of netwerk. Het uitlezen van parameters is in dit niveau altijd mogelijk. Het tweede niveau regelt de toegang tot de parameters, hier kan verandering van de instrumentinstellingen worden geblokkeerd.

Bluetooth-toegang

Bij een beveiligde Bluetooth-toegang is een verbinding met PLICSMOBILE T81 alleen mogelijk wanneer de betreffende Bluetooth-toegangscade ("Bluetooth access code") bekend is. Deze individuele numerieke toegangscade (zescijferig) is in het instrument opgeslagen. Bovendien wordt deze vermeld in de afleveringsdocumenten. Invoer van de toegangscade is per bedieningstool slechts eenmaal nodig, omdat deze bij de eerste verbindingsofbouw automatisch in de bedieningstool wordt opgeslagen. De Bluetooth-toegangscade kan bij opgebouwde verbinding via DTM worden uitgelezen en veranderd.



Opmerking:

Wanneer driemaal een verkeerde Bluetooth-code wordt ingevoerd, dan is opnieuw invoeren van de code pas na een wachttijd mogelijk. Deze tijd wordt na elke verkeerde invoer verder verlengd.

Netwerktogang (onderhoud op afstand)

Via de netwerktogang kan de PLICSMOBILE T81 op afstand worden geconfigureerd en onderhouden. Hiervoor is een statisch IP-adres bij de toegepaste SIM-kaart nodig.

De netwerktogang is af fabriek gedeactiveerd en moet indien nodig in de DTM of de app onder "Overige instellingen - Toegangsbeveiliging - Netwerk - Onderhoud op afstand toestaan" worden geactiveerd. Let erop dat deze activering alleen in de directe omgeving van de PLICSMOBILE T81 via Bluetooth kan worden uitgevoerd. Zonder deze activering is geen toegang op afstand mogelijk. Als alternatief kan de activering al tijdens de bestelprocedure worden aangevraagd. De netwerktogang is dan al bij uitlevering van het instrument actief.

Bij een beveiligde netwerktogang is een verbinding met PLICSMOBILE T81 alleen mogelijk wanneer de betreffende netwerktogangscade ("Network access code") bekend is. Deze individuele alfanumerieke toegangscade (20-cijferige PSK) is in het instrument opgeslagen en wordt in de afleveringsdocumenten vermeld. Invoer van de toegangscade is per bedieningstool slechts eenmaal nodig, omdat deze bij de eerste verbindingsofbouw automatisch in de bedieningstool wordt opgeslagen. De netwerktogangscade kan bij opgebouwde verbinding via DTM worden uitgelezen en veranderd.



Opmerking:

Door het activeren van het onderhoud op afstand gaat u ermee akkoord, dat een VEGA-medewerker de PLICSMOBILE en alle daarop aangesloten sensoren mag benaderen. Deze heeft dus de volledige

autorisatie, alle parameters en meetwaarden uit te lezen en eventueel op te slaan of te veranderen. Wanneer u hiermee niet akkoord gaat, mag u het onderhoud op afstand niet activeren.

Toegangsbeveiliging parametrering

Bij geactiveerde parameterbeveiliging is het veranderen van de instrumentparameters geblokkeerd. Door invoer van een numerieke instrumentcode (viercijferig) wordt het instrument bij een parameterverandering tijdelijk vrijgegeven. Na 60 minuten zonder bediening wordt het instrument automatisch weer geblokkeerd. Af fabriek is deze parameterbeveiliging uitgeschakeld.

Ontgrendelcodes

In de afleveringsdocumenten zijn naast de toegangscode ook ontgrendelcodes (unlock codes) vermeld. Wanneer één van de toegangscode niet meer bekend is, kunt u via de passende ontgrendelcode weer toegang tot het instrument krijgen en de toegangscode opnieuw instellen.



Opmerking:

Zorg ervoor dat de toegangs- en ontgrendelcodes op een veilige plaats wordt bewaard.

7.4 Parametrering met PC en PACTware

Voorwaarden

Voor de bediening via een Windows-PC is een Bluetooth-interface en de configuratiesoftware PACTware met de juiste instrumentdriver (DTM) conform de FDT-standaard nodig. De meest actuele PACTware-versie en alle beschikbare DTM's zijn in een DTM Collection opgenomen. Bovendien kunnen de DTM's in andere applicaties conform FDT-standaard worden opgenomen.



Opmerking:

Om de ondersteuning van alle instrumentfuncties te waarborgen, moet u altijd de nieuwste DTM Collection gebruiken. Bovendien zijn niet alle beschreven functies in oudere firmwareversies opgenomen. De nieuwste instrumentsoftware kunt u van onze homepage downloaden. Een beschrijving van de update-procedure is ook op internet beschikbaar.

De principiële softwarebediening wordt in de gebruiksaanwijzing "*DTM-Collection/PACTware*" beschreven, die met iedere DTM Collection wordt meegeleverd en via internet kan worden gedownload. Een aanvullende beschrijving is in de online-hulp van PACTware en de VEGA-DTM's opgenomen.

Standaard-/volledige versie

Alle instrument-DTM's zijn leverbaar als gratis standaard versie en als volledige versie tegen betaling. In de standaard versie zijn alle functies voor een complete inbedrijfname opgenomen. Een assistent voor eenvoudige projectopbouw vereenvoudigt de bediening aanmerkelijk. Ook het opslaan/afdrukken van het project en een import-/exportfunctie zijn onderdeel van de standaard versie.

In de volledige versie is bovendien een uitgebreide afdrufunctie beschikbaar voor de volledige projectdocumentatie en het opslaan van parameters, meetwaarde- en echocurven. Bovendien is hier een

tankberekeningsprogramma en de VEGA DataViewer voor weergave en analyse van de opgeslagen meetwaarde- en echocurven beschikbaar.

Bluetooth-interface

Voor de communicatie met de PLICSMOBILE T81 is een Bluetooth 5.0-interface noodzakelijk. Oudere systemen kunnen naderhand met een Bluetooth 5.0 USB-adapter worden uitgerust.

Verbinding via Bluetooth opbouwen

Waarborg, dat de Bluetooth-schakelaar op de elektronikamodule van de PLICSMOBILE T81 op "On" staat en de Bluetooth-USB-adapter op de PC is aangesloten.

Start in PACTware de projectassistent. Nu moeten de Bluetooth-interface, de PLICSMOBILE T81 en de daarop aangesloten sensoren worden gevonden en in het projectvenster worden weergegeven.

Authenticeren

Bij de eerste keer opbouwen van de verbinding moeten de DTM en de PLICSMOBILE zich onderling authenticeren. Hiervoor moet de in PLICSMOBILE opgeslagen Bluetooth-toegangscode in de DTM worden ingevoerd. Meer informatie hierover vindt u in het hoofdstuk "*Toegangsbeveiliging*".

Parametreer nu de PLICSMOBILE resp. de sensor via het betreffende bedieningsmenu.

7.5 Parametrering met de VEGA Tools-app

Systeemvoorwaarden

Waarborg, dat uw smartphone/tablet aan de volgende systeemvoorwaarden voldoet:

- Besturingssysteem: Apple iOS 8 of nieuwer
- Besturingssysteem: Android 5.1 of nieuwer
- Bluetooth 4.0 LE of nieuwer

Download de app "VEGA Tools" vanuit de Apple App Store, Google Play Store of Baidu App Store op uw smartphone of tablet.

Bluetooth activeren

Waarborg, dat de Bluetooth-functie aan de bovenzijde van de elektronica is geactiveerd.

Verbinding maken

Start de app "*VEGA Tools*" en kies uit het hoofdmenu de functie "*Inbedrijfname*". De smartphone/tablet zoekt automatisch alle Bluetooth-compatibel apparaten in de omgeving.

Alle gevonden apparaten worden in het bedieningsvenster opgesomd, het zoeken wordt hierbij automatisch en continu voortgezet. Kies in de apparaatlijst de gewenste PLICSMOBILE T81, om de verbindingsofbouw te starten.

Authenticeren

Bij de eerste keer opbouwen van de verbinding, moeten de app en de PLICSMOBILE T81 elkaar onderling authenticeren. Hiervoor moet de in PLICSMOBILE T81 opgeslagen Bluetooth-toegangscode in de app worden ingevoerd. Meer informatie hierover vindt u in het hoofdstuk "*Toegangsbeveiliging*". Bij Apple-apparaten moet na invoer van de Bluetooth-toegangscode nog een koppelvraag worden bevestigd.

Parametrering

Na een succesvolle authenticering verschijnt de gekozen PLICSMOBILE T81 met de daarop aangesloten sensoren.

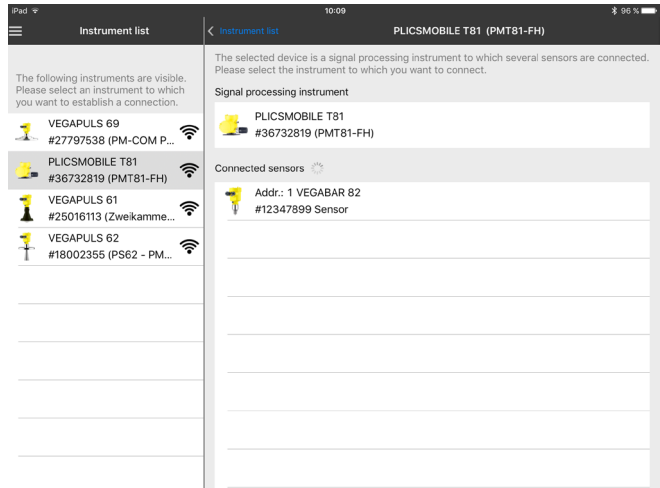


Fig. 15: Instrumentlijst

Door de keuze van de betreffende lijstpositie kunnen zowel de PLICSMOBILE als ook de aangesloten sensoren worden geparametreerd. Bij het parametren van de sensoren fungeert de PLICSMOBILE als gateway en geeft de betreffende commando's via HART-communicatie door aan de sensoren.

Parametreer nu de PLICSMOBILE T81 en de aangesloten sensoren via het betreffende bedieningsmenu.

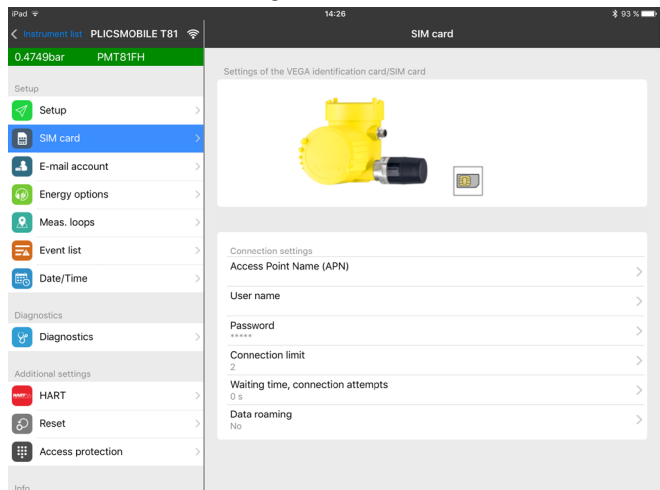


Fig. 16: Voorbeeld van een app-aanzicht - instellingen SIM-kaart

7.6 Mobiele netwerk en SIM-kaart

Voor de inbedrijfname is een vrijgeschakelde SIM-kaart (mini-SIM-formaat) met gegevensoverdrachtoptie nodig.



Informatie:

De SIM-kaart behoort niet tot de standaard leveringsomvang van het instrument. Voor het bedrijf is de VEGA-identificatiekaart of als alternatief een vrijgeschakelde SIM-kaart nodig.

VEGA-identificatiekaart

Om de meetwaarde-overdracht en het onderhoud op afstand zo eenvoudig mogelijk te maken, levert VEGA het servicepakket "*Gebruiksvergoeding identificatiekaart*". In dit pakket zijn de data-overdrachtkosten en de mogelijkheid van onderhoud op afstand door de VEGA-service al opgenomen.

Bij toepassing van de VEGA-identificatiekaart heeft u de volgende voordelen ten opzichte van een standaard mobiele telefoniecontract:

- Onderhoud op afstand door de VEGA-service na vrijschakeling mogelijk
- Geen roaming-kosten bij toepassing in het buitenland
- Ondersteuning in de meeste gangbare landen en regio's
- Ondersteuning voor alle overdrachtvormen (VEGA Inventory System, e-mail, SMS)
- Veilige en stabiele gegevensoverdracht via eigen APN
- Vooringesteld, d.w.z. inbedrijfname zonder aanvullende configuratie

Parametrering op afstand

Op de PLICSMOBILE T81 binnenkomende dataverbindingen (netwerkverbinding) kunnen alleen worden opgebouwd, wanneer de gebruikte SIM-kaart een statisch IP-adres ondersteunt. Binnenkomende dataverbindingen kunnen voor parametren op afstand, bijv. door de VEGA-service, worden gebruikt (alleen bij toepassing van de VEGA-identificatiekaart).

Meetwaarde verzenden

Van de PLICSMOBILE T81 uitgaande dataverbindingen worden via GPRS/UMTS (op volume gebaseerde afrekening) opgebouwd. Uitgaande verbindingen worden gebruikt voor het verzenden van meetwaarden via e-mail/SMS/VEGA Inventory System.

Bij het verzenden van een meetwaarde via e-mail of naar het Inventory systeem wordt circa 5 kB aan data overgedragen. Dit heeft bijvoorbeeld bij verzending elk uur een maandelijks netto datavolume van in totaal 4 MB per sensor als resultaat.

Afhankelijk van het gekozen tarief wordt door de provider een zogenaamde afronding uitgevoerd. Hierbij wordt telkens bij het afmelden van het netwerk afgerond naar afrekeningseenheden. Omdat de PLICSMOBILE T81 bij ingeschakelde energiebesparingsmodus na elke berichtverzending zich afmeldt van het netwerk, wordt deze afronding na elke verzending toegepast. Wanneer bijvoorbeeld een tarief met afronding op 100 kB wordt gebruikt, heeft verzenden van de meetwaarde elk uur een maandelijks afrekenvolume van 70 MB tot gevolg. Kies daarom eerder een datatarief (M2M) met een zo laag mogelijke afronding.

SIM-kaart plaatsen

Schuif de kaart met de afgeschuinde zijde eerst in de kaartsleuf tot deze vastklikt. Het contactvlak moet daarbij naar boven wijzen.

**Opgelet:**

De PLICSMOBILE T81 moet bij het plaatsen van de SIM-kaart spanningsloos zijn. Let bij het omgaan met de SIM-kaart op de ESD-beveiliging. Elektrostatische ontladingen kunnen de SIM-kaart of de PLICSMOBILE beschadigen.

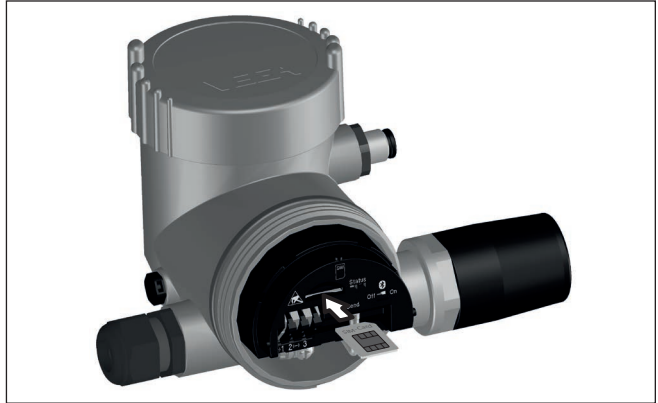


Fig. 17: Mini-SIM-kaart plaatsen

SIM-kaart activeren

Om misbruik te voorkomen, is de SIM-kaart in de regel beveiligd met een PIN. Om te zorgen dat de PLICSMOBILE deze beveiligde SIM-kaart kan benaderen, moet eerst de PIN worden ingevoerd. Hiervoor staat in DTM de assistent "SIM-kaart activeren" ter beschikking. Voer hier het bij de kaart passende PIN-nummer in. De assistent biedt wel de mogelijkheid, deze PIN te wijzigen.

**Informatie:**

Bij gebruik van de VEGA-identificatiekaart is invoer of deactiveren van een PIN niet nodig.

Controleer daarna, of de kaart zich op het net heeft gekoppeld, en of voldoende dekking (signaalsterkte) bestaat. Voor een betrouwbare meetwaarde-overdracht moet een signaalsterkte van minimaal 15% worden aangegeven. Dit kunt u in het DTM-menupunt "Netinformatie" onder "Inbedrijfname - diagnose" controleren. Via de statusindicatie kunt u ook de basisinstrumenttoestand herkennen.

Statusindicatie

Via de gele LED (statusindicatie mobiele netwerk) worden de volgende bedrijfstoestanden gesignaleerd:

- **LED brandt niet:** geen voedingsspanning of energiebesparingsmodus actief
- **Gelijkmatig knipperen:** instrument is niet op GSM-netwerk aangemeld.
- **Onregelmatige knipperen (lang UIT/kort AAN):** instrument is op GSM-netwerk aangemeld
- **Constant branden** zend- of inbelprocedure actief

- **Snel gelijkmatig knippen na constant branden** Verzenden meetwaarde mislukt

Via de blauwe LED (statusindicatie Bluetooth) worden de volgende bedrijfstoestanden gesignaleerd:

- **LED brandt niet:** Bluetooth uitgeschakeld of energiebesparingsmodus actief
- **Ongelijkmatig knippen (lang UIT/kort AAN):** Bluetooth ingeschakeld
- **Constant branden:** Bluetooth-verbinding is actief



Informatie:

Wanneer de PLICSMOBILE T81 zich in de energiebesparingsmodus bevindt, geven de LED-statusindicaties niets aan. Alleen binnen de periode, waarbij de meting met aansluitend verzenden van de meetwaarde plaatsvindt, zijn de LED-indicaties actief.

Toets "Send"

Bij het bedienen van deze toets wordt een handmatige verzending van de meetwaarde geactiveerd, onafhankelijk van de geconfigureerde tijdstellingen. Dit werkt ook, wanneer de PLICSMOBILE T81 zich in de energiebesparingsmodus bevindt. Hierbij kan ook aan de hand van de gele status-LED worden gecontroleerd, of verbinding met het mobiele netwerk mogelijk is.

7.7 Internetverbinding en meetwaarde verzenden

Internetverbinding

De overdracht van meetwaarden via e-mail of aan het VEGA Inventory System is altijd gebaseerd op een internetverbinding. Voor het opbouwen van de verbinding zijn toegangsgegevens (gebruikersnaam/wachtwoord) en de opgave van de betreffende Access Point Name (APN) nodig.

Bij gebruik van het VEGA-servicepakket "*Gebruiksvergoeding identificatiekaart*" en het VEGA Inventory System heeft u geen toegangsgegevens of andere gegevens nodig, omdat hier alle benodigde parameters al af fabriek zijn ingesteld. Een voorwaarde hiervoor is, dat het VEGA-servicepakket en de PLICSMOBILE T81 uit dezelfde bestelling stammen.



Informatie:

Meer informatie en een opsomming van alle mobiele telefonie-providers met hun toegangsgegevens vindt u in de online-help van de PLICSMOBILE-DTM's.

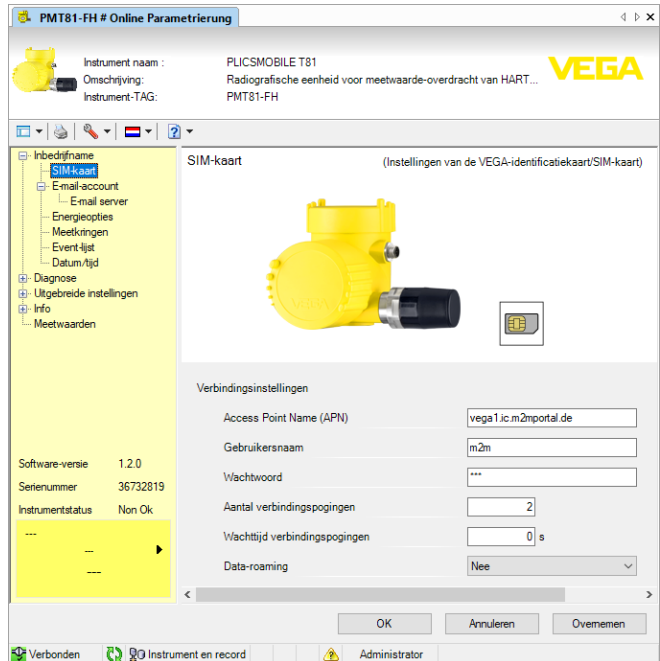


Fig. 18: Invoer van de internettoeganggegevens

Meetwaarde verzenden

De meetwaarden kunnen naar keuze op de volgende manieren worden overgedragen:

- Via geïntegreerde mail-client aan elk willekeurig e-mailadres
- Via SMS aan elke willekeurige mobiele telefoon
- Via https aan het VEGA Inventory System

voor het instellen van de meetwaarde-overdracht heeft u onder het DTM-menupunt "Eventlijst" een gebruikersvriendelijke assistent ter beschikking. De meetwaarden kunnen op vrij instelbare tijdstippen of intervallen worden overgedragen. Bovendien kan bij over- of onderschrijden van een bepaald niveau een melding worden gegeven. Bovendien is verzenden van de meetwaarde ook statusgestuurd mogelijk, bijvoorbeeld in geval van een storingsmelding.

E-mailverzending

Voor deze optie is een e-mail-account met naam van de server voor binnenkomende en uitgaande berichten (POP3/SMTP) en gebruikersnaam/wachtwoord voor authenticatie nodig. Deze gegevens ontvangt u van uw e-mail-provider. Voor de beveiliging van de overdracht is een gecodeerde verbinding via TLS vooringesteld. Let er a.u.b. op, dat voor gecodeerde verbindingen in de regel een andere servernaam moet worden gebruikt. Meer informatie vindt u op de online-help van de PLICSMOBILE-DTM.

De meetwaarden kunnen naar keuze direct in de e-mail of als bijlage worden verzonden. Hierbij staan de formaten TXT, CSV, HTML of XML ter beschikking.

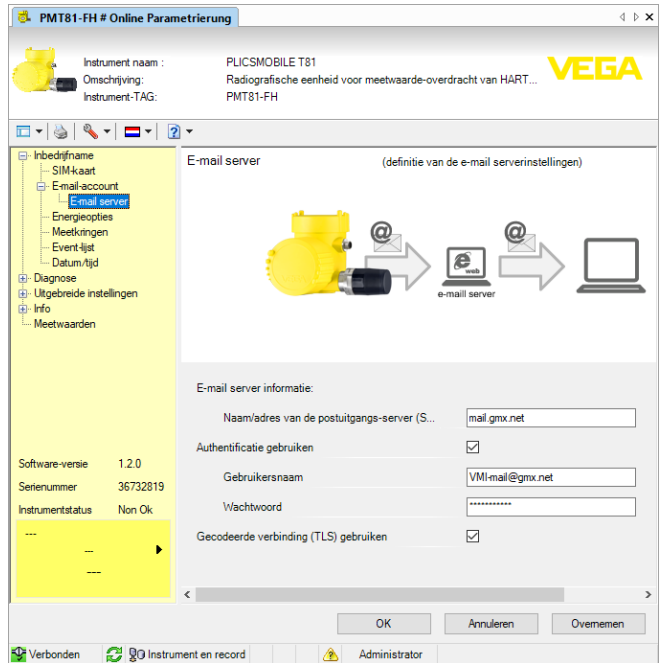


Fig. 19: Invoer van de toegangsgegevens e-mail

SMS verzenden

Voor het verzenden van meetwaarden per SMS zijn geen aanvullende toegangsgegevens nodig, omdat alle specificaties al via het mobiele telefoniecontract ter beschikking staan.

VEGA Inventory System

Voor het instellen is alleen de URL of het IP-adres van de Inventory-server nodig. Bij de hosting via VEGA wordt de server via de URL: " *data-vis.vega.com*" aangesproken.

8 Diagnose en service

8.1 Onderhoud

Onderhoud

Bij correct gebruik is bij normaal bedrijf geen bijzonder onderhoud nodig.

Reiniging

De reiniging zorgt er tevens voor, dat de typeplaat en de markering op het instrument zichtbaar zijn.

Let hiervoor op het volgende:

- Gebruik alleen reinigingsmiddelen, die behuizing, typeplaat en afdichtingen niet aantasten.
- Gebruik alleen reinigingsmethoden, die passen bij de beschermingsklasse van het instrument

8.2 Storingen oplossen

Gedrag bij storingen

Het is de verantwoordelijkheid van de eigenaar van de installatie, geschikte maatregelen voor het oplossen van optredende storingen te nemen.

Storingsoorzaken

Het instrument biedt een hoge mate aan functionele betrouwbaarheid. Toch kunnen er tijdens bedrijf storingen optreden. Deze kunnen bijv. worden veroorzaakt door het volgende:

- Meetwaarde van sensor niet correct
- Voedingsspanning
- Storingen op de kabels

Storingen verhelpen

De eerste maatregelen zijn de controle van het in-/uitgangssignaal en de analyse van de storingsmeldingen via de DTM. De procedure wordt hierna beschreven. In veel gevallen kunnen de oorzaken op deze manier worden vastgesteld en kunnen de storingen worden opgelost.

Gedrag na oplossen storing

Afhankelijk van de oorzaak van de storing en genomen maatregelen moeten eventueel de in hoofdstuk " *Inbedrijfname*" beschreven handelingen opnieuw worden genomen resp. op plausibiliteit en volledigheid worden gecontroleerd.

24-uurs service hotline

Wanneer deze maatregelen echter geen resultaat hebben, neem dan in dringende gevallen contact op met de VEGA service-hotline onder tel.nr. **+49 1805 858550**.

De hotline staat ook buiten de gebruikelijke kantoortijden 7 dagen per week, 24 uur per dag ter beschikking.

Omdat wij deze service wereldwijd aanbieden, is deze ondersteuning in het Engels. De service is gratis, alleen de telefoonkosten zijn van toepassing.

Foutmeldingen

Fout	Oorzaak	Oplossen
Geen indicatie signaalsterkte	Geen netwerk aanwezig	Netwerkbeschikbaarheid met mobiele telefoon controleren
E008	Sensor niet gevonden	Aansluiting van de sensor controleren
E013	Sensor meldt fout, geen geldige meetwaarde	Sensorparametring controleren Sensor ter reparatie opsturen
E030	Sensor in opstartfase Meetwaarde niet geldig	Sensorparametring controleren
E034	EEPROM CRC-fout	Instrument uit- en inschakelen Reset uitvoeren Instrument ter reparatie opsturen
E035	ROM-CRC-fout	Instrument uit- en inschakelen Reset uitvoeren Instrument ter reparatie opsturen
E036	Instrumentsoftware draait niet (tijdens en bij mislukte software-update)	Wacht, tot de software-update is afgerond Software-update opnieuw uitvoeren
E042	Hardwarefout bij zelftest	Instrument ter reparatie opsturen
E053	Sensormeetbereik wordt niet correct gelezen	Communicatiestoring: sensorkabel en afscherming controleren
E086	Fout communicatiehardware (initialisatie draadloze module mislukt)	Initialisatie volgt automatisch. Wanneer fout blijft bestaan, instrument ter reparatie versturen

8.3 Procedure in geval van reparatie

Een formulier voor retourzenden van het instrument en gedetailleerde informatie over de procedure vindt u in het downloadgedeelte van www.vega.com

U helpt on zo, de reparatie snel en zonder tijdverlies vanwege vragen uit te voeren.

Wanneer een reparatie nodig is, gaat u als volgt te werk:

- Omschrijving van de opgetreden storing.
- Het instrument schoonmaken en goed inpakken
- Het ingevulde formulier en eventueel een veiligheidsspecificatieblad buiten op de verpakking aanbrengen.
- Vraag het adres voor de retourzending op bij uw vertegenwoordiging. Deze vindt u op onze homepage www.vega.com.



Opmerking:

Wanneer een batterijgevoed instrument bijvoorbeeld ter reparatie moet worden verzonden, dan moet de batterij/het accupack uit het

instrument worden verwijderd. Stuur ons a.u.b. alleen het instrument zelf en houdt zelf de batterij/het accupack.

9 Demonteren

9.1 Demontagestappen

Houdt de hoofdstukken " *Monteren*" en " *Op de voedingsspanning aansluiten*" aan en voer de daar genoemde handelingen uit in omgekeerde volgorde.

9.2 Afvoeren

Het instrument bestaat uit materialen die door gespecialiseerde recyclingbedrijven weer kunnen worden hergebruikt. Wij hebben daarom de onderdelen eenvoudig demonteerbaar ontworpen en gebruiken recyclebare materialen.

Materialen: zie hoofdstuk " *Technische gegevens*"

Voor het afvoeren resp. de recycling binnen de Europese Unie moet te werk worden gegaan volgens de " *Elektronicaverwerking*" en " *Batterij-/accuverwerking*" zoals hierna beschreven. Buiten de Europese Unie moeten de geldende nationale richtlijnen worden aangehouden.

Elektronicaverwerking

Dit instrument valt niet onder de WEEE-richtlijn 2002/96/EG en de betreffende nationale wetgeving. Voer het instrument daarom af direct naar een gespecialiseerd recyclingbedrijf en gebruik daarvoor niet de gemeentelijke vuilophaaldiensten. Deze mogen alleen voor privé producten conform de WEEE-richtlijn worden gebruikt.

Batterij-/accuverwerking



Opmerking:

Het afvoeren is onderhavig aan de richtlijn 2006/66/EG betreffende batterijen en accu's.

Batterijen en accu's bevatten deels milieugevaarlijke maar ook waardevolle grondstoffen, die worden hergebruikt. Daarom mogen batterijen en accu's niet via het huisvuil worden afgevoerd.

Alle gebruikers zijn wettelijk verplicht, batterijen naar een geschikte verzamelplaats te brengen, bijv. een openbaar inleverpunt. U kunt de batterijen of accu's voor afvoeren ook aan ons terugsturen. Door de zeer strenge transportvoorschriften voor op lithium gebaseerde batterijen/accu's is dit echter in het algemeen niet zinvol, omdat het verzenden duur en ingewikkeld is.

Een deskundige afvoer voorkomt negatieve effecten op mens en milieu en maakt hergebruik van waardevolle grondstoffen mogelijk.

10 Certificaten en toelatingen

10.1 Radiotechnische toelating voor Europa

Het instrument is conform de actuele uitgaven van de geharmoniseerde normen beproefd:

- EN 300328
- EN 301511
- EN 301908-1
- EN 301908-2
- EN 300440

Het is daarmee toegelaten voor gebruik in de landen van de EU en de EFTA.

10.2 Milieumanagementsysteem

De bescherming van de natuurlijke leefomgeving is een uiterst belangrijke opgave. Daarom hebben wij een milieumanagementsysteem ingevoerd met als doel, de bedrijfsmatige milieubescherming continue te verbeteren. Het milieumanagementsysteem is conform DIN EN ISO 14001 gecertificeerd. Help ons aan deze eisen te voldoen en houdt de milieu-instructies in de hoofdstukken " *Verpakking, transport en opslag*" en " *Afvoeren*" van deze handleiding aan.

11 Bijlage

11.1 Technische gegevens PLICSMOBILE T81

Aanwijzing voor gecertificeerde instrumenten

Voor gecertificeerde instrumenten (bijv. met Ex-certificering) gelden de technische gegevens in de betreffende veiligheidsinstructies. Deze kunnen in afzonderlijke gevallen afwijken van de hier genoemde specificaties.

Alle toelatingsdocumenten kunnen worden gedownload van onze homepage.

Algemene specificaties

Materialen

– Kunststof behuizing	Kunststof PBT (polyester)
– Gietaluminium behuizing	Gietaluminium AlSi10Mg, poedergecoat (Basis: polyester)
– RVS-behuizing	316L
– Kabelwartel	PA
– Afdichting kabelwartel	NBR
– Afsluitplug kabelwartel	PA
– Afdichting tussen behuizing en deksel behuizing	Siliconen SI 850 R, NBR siliconenvrij
– Aardklem	316L

Gewicht

– Kunststof behuizing	ca. 1,18 kg (2.59 lbs)
– Aluminium behuizing	ca. 1,65 kg (3.65 lbs)
– RVS-behuizing	ca. 3 kg (6.61 lbs)

Voedingsspanning PLICSMOBILE

Bedrijfsspanning ¹⁾ 9,6 ... 32 V DC

Opgenomen vermogen ²⁾

– Energiebesparingsmodus (9 V/12 V)	0,18 mW/0,3 mW
– Energiebesparingsmodus (24 V/32 V)	1,8 mW/3,7 mW
– Continu bedrijf	1,1 W
– Piekvermogen (meetwaarde verzenden)	11 W

Energiebehoefte ³⁾

– Meetcyclus incl. verzenden	15 mWh
------------------------------	--------

Sensorvoeding

– Leegloopspanning	31 V (24 V bij Ex-uitvoering)
--------------------	-------------------------------

¹⁾ Bij een voedingsspanning van het instrument moet op voldoende stroombelastbaarheid van de voedingsspanning worden gelet. Bij een bedrijfsspanning < 9,6 V moet met stroompieken van 2 A rekening worden gehouden.

²⁾ De genoemde vermogensspecificaties omvatten de voeding van een HART-sensor met 20 mA.

³⁾ De genoemde energiebehoefte omvat de voeding van een HART-sensor (VEGAPULS 61) met 4 mA (Multidrop-bedrijf) en 12 V bedrijfsspanning.

- Max. stroom 80 mA (26 mA bij Ex-uitvoering)

Sensoringang

Aantal sensoren	Tot max. 15 x HART-sensoren (max. 5 x bij Ex-uitvoering)
Klemmenspanning	
– Niet Ex-uitvoering	ca. 14 V bij 15 sensoren (60 mA)
– Ex-uitvoering	ca. 14 V bij 5 sensoren (20 mA)
Stroombegrenzing	ca. 80 mA (26 mA bij Ex)

Mobiele telefonie

SIM-kaartslot	Mini-SIM (25 x 15 mm)
Radiografische frequentie	UMTS Multi-band GSM (850/900/1800/1900 MHz)
Mobiele-telefoniestandaard	2G (GSM), 3G (UMTS)
Antenne-uitvoering	Rondstraal-(omni)antenne

Bluetooth

Bluetooth-standaard	Bluetooth 5.0 (downwards compatibel met Bluetooth 4.0 LE)
Max. aantal deelnemers	1
Reikwijdte typ. ⁴⁾	25 m (82 ft)

Weergaven

LED-indicaties	
– Status mobiele netwerk	1 x LED geel
– Status Bluetooth	1 x LED blauw

Elektromechanische gegevens

Kabeldoorvoer/stekker	
– Elektronica behuizing	1 x kabelwartel M20 x 1,5 (kabel- \varnothing 5 ... 9 mm), 1 x stekker voor sensoraansluiting
Veerkrachtklemmen voor aderdiameter	
– Massieve ader, litze	0,2 ... 2,5 mm ² (AWG 24 ... 14)
– Litze met adereindhuls	0,2 ... 1,5 mm ² (AWG 24 ... 16)
Sensorverbindingkabel	
– Aantal aders	Vier aders (twee bij Ex-uitvoering) + afscherming
– Aderdiameter	0,5 mm ²
– Lengte	5/10/25 m (196/393/984 ft)
– Diameter ca.	6 mm (0.236 in)
– Materiaal kabelmantel	PUR
– Kleur	Zwart (blauw bij Ex-uitvoering)

⁴⁾ Afhankelijk van de lokale omstandigheden

Omgevingscondities

Omgevingstemperatuur	-25 ... +60 °C (-13 ... +140 °F)
Opslag- en transporttemperatuur	-25 ... +80 °C (-13 ... +176 °F)

Mechanische omgevingsomstandigheden

Sinusvormige trillingen	
– Wandmontage	Klasse 4M8 conform IEC 60271-3-4
– Pijpmontage	Klasse 4M5 conform IEC 60271-3-4
Schokbestendigheid	Klasse 6M4 conform IEC 60271-3-6

Elektrische veiligheidsmaatregelen

Beschermingsgraad	IP66 ⁵⁾
Overspanningscategorie (IEC 61010-1)	
– Tot 2000 m (6562 ft) boven zeeniveau	II
– Tot 5000 m (16404 ft) boven zeeniveau	II (alleen met voorgeschakelde overspanningsbeveiliging)
– Tot 5000 m (16404 ft) boven zeeniveau	I
Vervuilinggraad ⁶⁾	4
Veiligheidsklasse (IEC 61010-1)	II

Elektrische scheiding

Veilige scheiding conform VDE 0106 deel 1 tussen voedingsspanning en ingang	
– Nominale spanning	50 V
– Spanningsvastheid van de isolatie	1,5 kV

Radiografische toelatingen USA/Canada (FCC/IC)

Aluminium behuizing (D)	PMT81D, FCC ID: O6QPMT8X IC: 3892A-PMT8X
RVS-behuizing (W)	PMT81W, FCC ID: O6QPMT8X IC: 3892A-PMT8X
Kunststof behuizing (R)	PMT81R, FCC ID: O6QPMT8X IC: 3892A-PMT8X

Toelatingen

Instrumenten met toelatingen kunnen afhankelijk van de uitvoering verschillende technische specificaties hebben.

Bij deze instrumenten moeten daarom de bijbehorende toelatingsdocumenten worden aangehouden. Deze zijn met het instrument meegeleverd of kunnen onder "www.vega.com" via "*Instrument zoeken (serienummer)*" en "*Downloads*" en "*Toelatingen*" worden gedownload.

11.2 Technische gegevens PLICSMOBILE B81**Algemene gegevens PLICSMOBILE B81**

Materialen	
– Aluminium behuizing	Gietaluminium

⁵⁾ Voorwaarde voor het behouden van de beschermingsklasse is een passende kabel.

⁶⁾ Bij toepassing met voldoende beschermingsklasse

- Kabelwartel	PA
- Afdichting kabelwartel	NBR
- Afsluitplug kabelwartel	PA
- Afdichting tussen behuizing en deksel behuizing	Siliconen SI 850 R, NBR siliconenvrij
- Aardklem	316L
Gewicht	
- Aluminium behuizing	ca. 1,66 kg (3.66 lbs)
Toegelaten batterijtypen	
	Lithium-batterij of NiMH-accu
Batterijformaat	
	Model D (mono)

Voedingsspanning PLICSMOBILE B81

Benodigde voedingsspanning voor het laden van NiMH-accu's 20 ... 32 V DC

Uitgangsspanning PLICSMOBILE B81

Bij gebruik van NiMH-accu's 20 V DC ⁷⁾

Bij gebruik van Lithium-batterijen 14,4 V DC

Elektromechanische gegevens PLICSMOBILE B81

Kabeldoorvoer/stekker

- Elektronica behuizing 2 x kabelwartel M20 x 1,5 (kabel: \varnothing 5 ... 9 mm)

Veerkrachtklemmen voor aderdiameter

- Massieve ader, litze 0,2 ... 1,5 mm² (AWG 24 ... 16)

- Litze met adereindhuls 0,2 ... 1,5 mm² (AWG 24 ... 16)

Verbindingskabel veldinstrument

- Aantal aders Drie aders + afscherming

- Aderdiameter 0,5 mm²

- Lengte 5/10/25 m (196/393/984 ft)

- Diameter ca. 6 mm (0.236 in)

- Materiaal kabelmantel PUR

- Kleur Zwart

Verbindingskabel solarpaneel

- Aantal aders Twee aders

- Aderdiameter 0,5 mm²

- Lengte 5/10/25 m (196/393/984 ft)

- Diameter ca. 6 mm (0.236 in)

- Materiaal kabelmantel PUR

- Kleur Zwart

⁷⁾ Verhoging van de accuspanning door geïntegreerde spanningsomvormer

Omgevingscondities PLICSMOBILE B81 ⁸⁾

Omgevingstemperatuur NiMH-accu

- Omgevingstemperatuur (ontladen) -20... +60 °C (-4 ... +140 °F)
- Laadtemperatuur 0 ... +45 °C (+32 ... +113 °F) ⁹⁾

Omgevingstemperatuur lithium-batterij

- Omgevingstemperatuur -40... +85 °C (-40 ... +185 °F)

Trillingsbestendigheid conform EN/IEC 60271-3-4

- Bij wandmontage Klasse 4M6
- Bij pijpmontage Klasse 4M5

Mechanische omgevingsomstandigheden

Sinusvormige trillingen

- Wandmontage Klasse 4M6 conform IEC 60271-3-4
- Pijpmontage Klasse 4M5 conform IEC 60271-3-4

Schokken

Klasse 6M4 conform IEC 60271-3-6

Elektrische beveiligingsmaatregelen PLICSMOBILE B81

Beschermingsgraad IP68 (0,2 bar) ¹⁰⁾

Overspanningscategorie (IEC 61010-1)

- Tot 2000 m (6562 ft) boven zeeniveau II
- Tot 5000 m (16404 ft) boven zeeni-
veau II (alleen met voorgeschakelde overspanningsbeveili-
ging)
- Tot 5000 m (16404 ft) boven zeeni-
veau I

Veiligheidsklasse (IEC 61010-1)

II

NiMH-accu voor PLICSMOBILE B81

Accutype 4x NiMH model D (Mono)

Leverancier Ansmann

Capaciteit 10 Ah

Nom. spanning 1,2 V DC

Lithium-batterij voor PLICSMOBILE B81

Batterijtype 4x lithium-batterij model D (mono)

Fabrikant/type Saft LSH 20

Capaciteit 13 Ah

Nom. spanning 3,6 V DC

⁸⁾ De omgevingstemperaturen zijn afhankelijk van de gebruikte batterijen/accu's.

⁹⁾ Het opladen buiten dit temperatuurgebied wordt door een veiligheidsschakeling verhinderd.

¹⁰⁾ Voorwaarde voor het behouden van de beschermingsklasse is een passende kabel.

11.3 Technische gegevens PLICSMOBILE S81

PLICSMOBILE S81

Solarmodule

– Vermogen	20 W
– Maximale leegloopspanning	21,5 V DC
– Spanning bij maximaal vermogen	17,2 V DC
– Stroom bij maximaal vermogen	1,16 A
– Max. kortsluitstroom	1,25 A
– Gewicht	2,2 kg (4,8 lbs)
Omgevingstemperatuur	-40 ... +85 °C (-40 ... +185 °F)
Beschermingsgraad	IP67 ¹⁾

11.4 Afmetingen

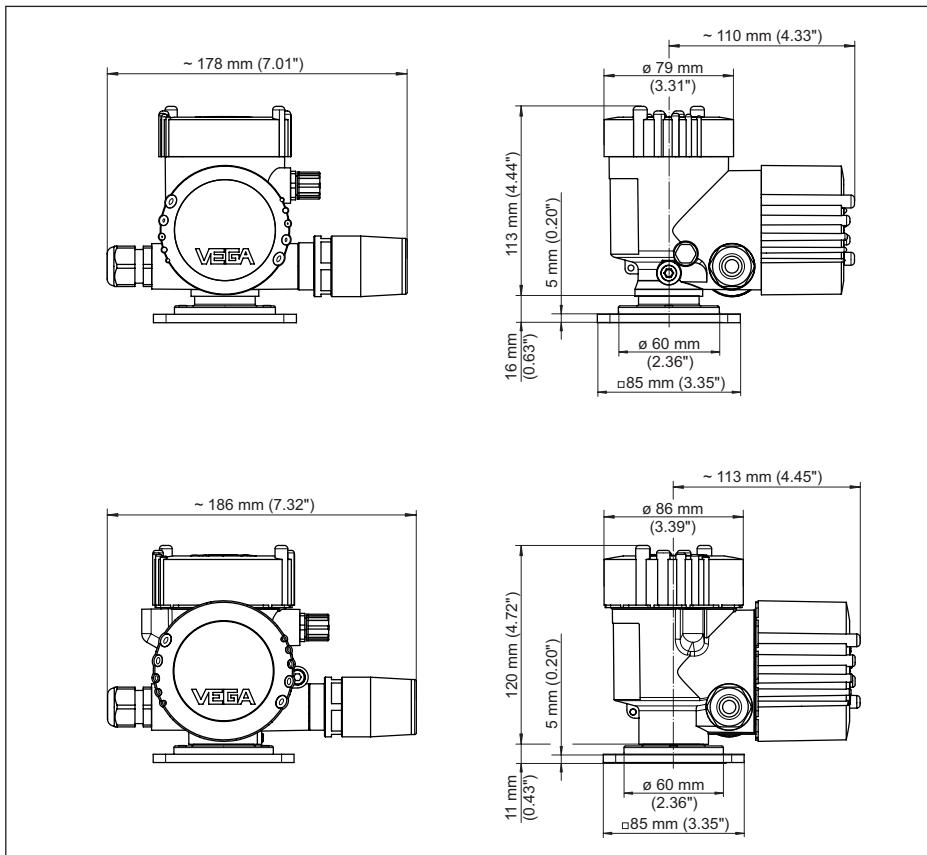


Fig. 20: Afmetingen PLICSMOBILE T81 met kunststof behuizing en VA-/aluminium behuizing

¹⁾ Voorwaarde voor het behouden van de beschermingsklasse is een passende kabel.

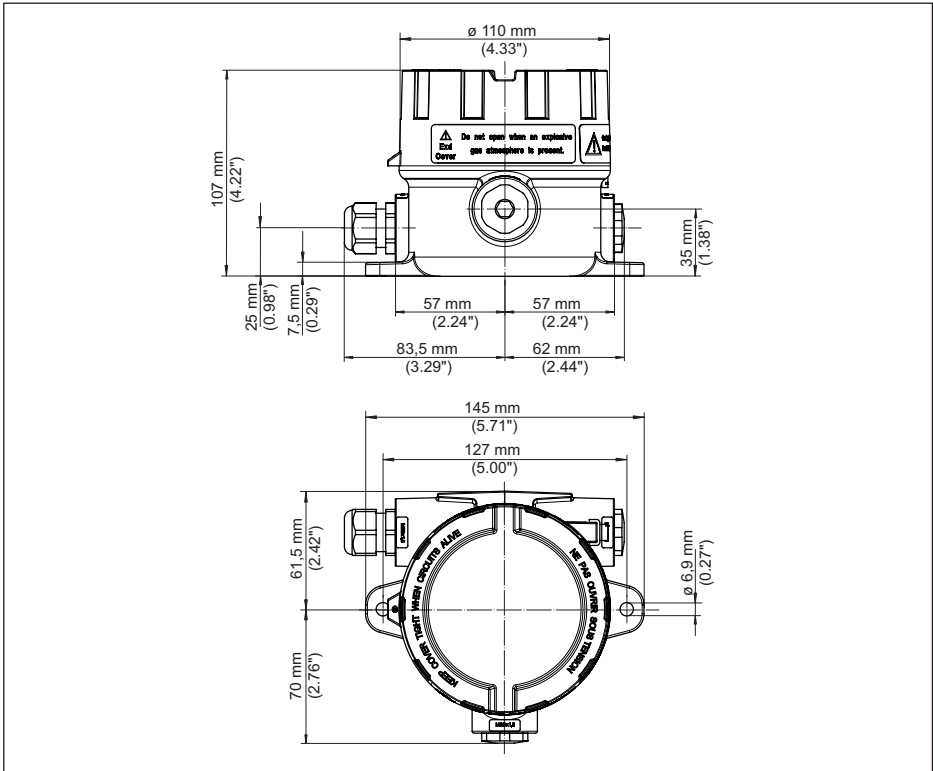


Fig. 21: Afmetingen PLICSMOBILE B81 met aluminium behuizing

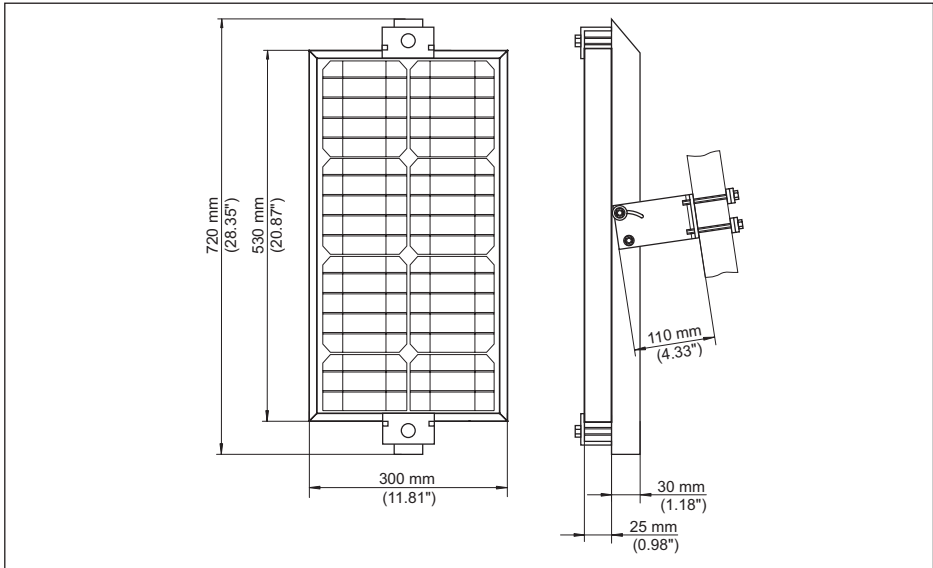


Fig. 22: Afmetingen PLICSMOBILE S81

11.5 Industrieel octrooirecht

VEGA product lines are global protected by industrial property rights. Further information see www.vega.com.

VEGA Produktfamilien sind weltweit geschützt durch gewerbliche Schutzrechte.

Nähere Informationen unter www.vega.com.

Les lignes de produits VEGA sont globalement protégées par des droits de propriété intellectuelle. Pour plus d'informations, on pourra se référer au site www.vega.com.

VEGA líneas de productos están protegidas por los derechos en el campo de la propiedad industrial. Para mayor información revise la pagina web www.vega.com.

Линии продукции фирмы ВЕГА защищаются по всему миру правами на интеллектуальную собственность. Дальнейшую информацию смотрите на сайте www.vega.com.

VEGA系列产品在全球享有知识产权保护。

进一步信息请参见网站 < www.vega.com。

11.6 Hash-functie conform mbed TLS

mbed TLS: Copyright (C) 2006-2015, ARM Limited, All Rights Reserved SPDX-License-Identifier: Apache-2.0

Licensed under the Apache License, Version 2.0 (the "License"); you may not use this file except in compliance with the License. You may obtain a copy of the License at <http://www.apache.org/licenses/LICENSE-2.0>.

Unless required by applicable law or agreed to in writing, software distributed under the License is distributed on an "AS IS" BASIS, WITHOUT WARRANTIES OR CONDITIONS OF ANY KIND, either express or implied. See the License for the specific language governing permissions and limitations under the License.

11.7 Handelsmerken

Alle gebruikte merken en handels- en bedrijfsnamen zijn eigendom van hun rechtmatige eigenaar/ auteur.

INDEX

A

Aansluitstappen 15
 Aansluittechniek 15
 Access Point Name (APN) 37
 Accu 8, 23
 Accucapaciteit 26
 Adapter 23
 Afronding 35

B

Batterij 8, 23
 Batterijkamer 23
 Bediening 32
 Bluetooth 29, 30
 Bluetooth-interface 33
 Bluetooth-USB-adapter 33

C

Capaciteit batterij 26
 CSD 35, 36

D

Dial-Out 35
 Documentatie 7
 DTM 8, 30, 32
 – DTM Collection 32
 – Volledige versie 32

E

E-mail 8, 38
 Energiebesparingsfunctie 8
 Energiebesparingsmodus 23, 26, 28, 35, 37
 Energie-opties 28

F

FDT 32
 Formulier retourzenden instrument 41

G

GPRS 8, 35, 37
 GPS 8
 GSM 8

H

HART 29

I

Inventory System 38

K

Kabel
 – Aarding 13
 – Afscherming 13
 Kiesnummer 37
 Kiesverbinding 35

L

LED-indicaties 36
 Lithium-batterij 23

M

M2M 35
 Meetwaarde-overdracht 23, 28
 Meetwaarde verzenden 37, 38
 Montage 10
 – DIN-railmontage 11
 – Pijp 12
 – Wandmontage 11
 Montage-opties 38
 Multi-band 8
 Multidrop 29
 Multiviewer 32

N

Netwerkfdekking 36

O

Online-help 32

P

PACTware 8, 30
 Parametrering op afstand 8, 28, 35
 Pijpbevestiging 26
 PIN 36

Q

QR-code 7

R

Reparatie 41
 Roaming 35

S

Sensorverbindingkabel 15
 Serienummer 7
 Service-hotline 40
 Signaalsterkte 36
 SIM-kaart 35, 36
 SMS 8

Software-update 32
Solarmodule 24
Standby 26
Statusindicaties 36
Stekker 15
Storing
– Oplossen 40
Storingsoorzaken 40

T

Tankberekening 32
Toegangsgegevens 37, 38
Toepassingsgebied 8
Typeplaat 7

U

Uitlijning solarmodule 26

V

VEGA-identificatiekaart 35
VEGA Inventory System 8
Visualisatie 8
VMI 8
Voedingsspanning 8, 15

Z

Zelfontlading 26

Printing date:

VEGA

De gegevens omtrent leveromvang, toepassing, gebruik en bedrijfsomstandigheden van de sensoren en weergavesystemen geeft de stand van zaken weer op het moment van drukken.

Wijzigingen voorbehouden

© VEGA Grieshaber KG, Schiltach/Germany 2021



55234-NL-210722

VEGA Grieshaber KG
Am Hohenstein 113
77761 Schiltach
Germany

Phone +49 7836 50-0
E-mail: info.de@vega.com
www.vega.com