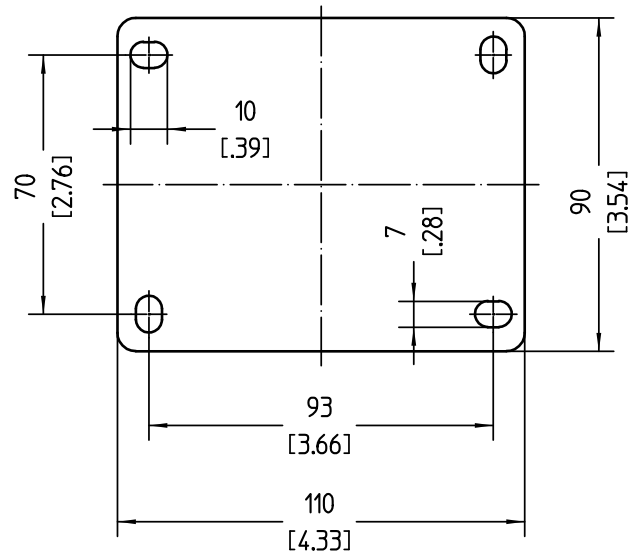


Grundplatte / plate



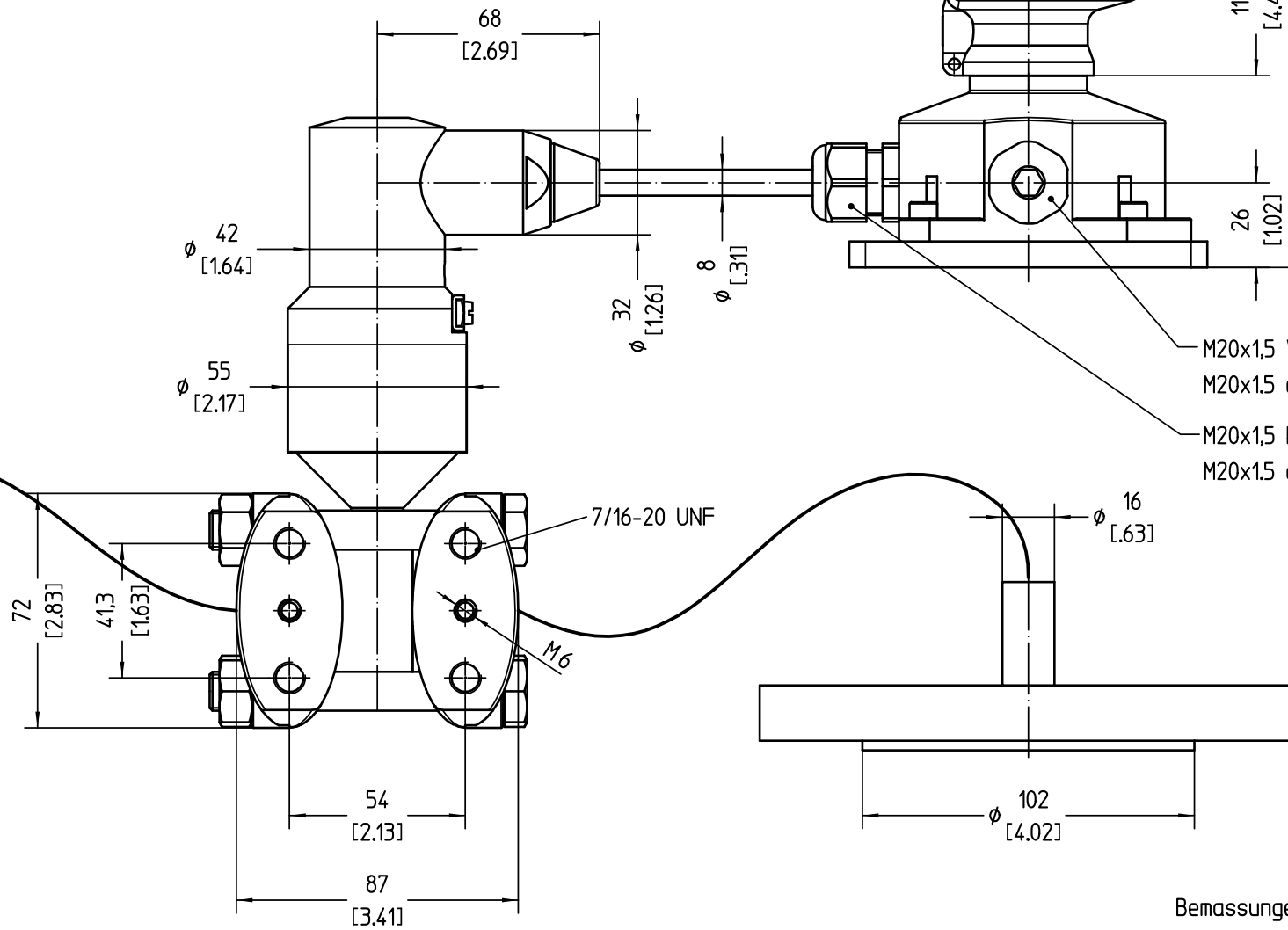
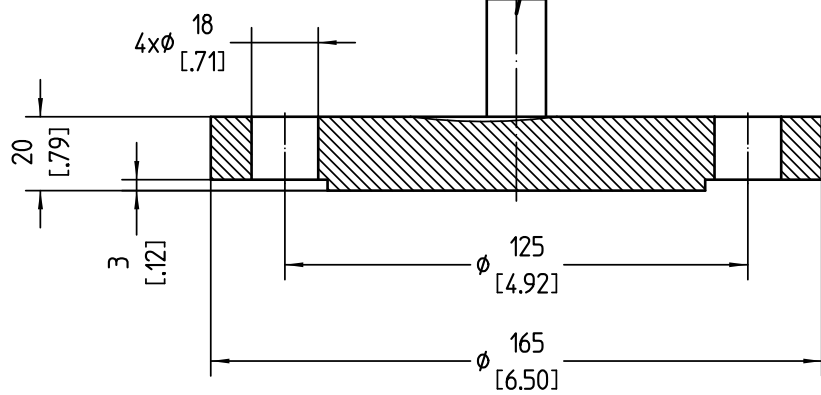
M20x1,5 Kabelverschraubung  
M20x1,5 cable gland

M20x1,5 Verschlussstopfen  
M20x1,5 closing screw

M20x1,5 Verschlussstopfen  
M20x1,5 closing screw

M20x1,5 Kabelverschraubung  
M20x1,5 cable gland

Bemassungen / Dimensions: mm [inches]



Passmaß/tol.dimens.	Abmaß/allowance	Änderung / revision			Änd. Nr. / ECN no.	Datum / Date	gezeichnet / freigegeben drawn / checked
	Freimaßtoleranz general tolerance	gezeichnet drawn	Datum/Date 19.01.2017	Name/Name kuehnj	Benennung DIF65 mit CSB.XFCXXXXFCXX		
	freigegeben checked	20.01.2017	kuehnj	Flansch DN50 PN40 D abg. Geh.			Description DIF65 with CSB.XFCXXXXFCXX flange DN50 PN40 D ext. hous.
Werkstoff / Material		Maßstab Scale 1:2		Art.Nr. / Art.No. MB7037		Änd.-Zust. / Rev. -	
		Originalformat size of origin A3		Zchngs.-Nr. / Drawing No. MB7037		Var.Fam.: DIF65.XXWXXXXCMX	
		Blatt / Sheet 1 von 1		VEGA Grieshaber KG Postfach 1142 77757 Schiltach Germany		Var.Fam.2:CSB.XFCXXXXFCXX	
			Teil ähnl. / sim. part		Ersatz f./replacement f.		
			Arb.Anw. / work.instr.				

Diese Zeichnung bleibt Eigentum der Firma VEGA-Grieshaber KG. Sie darf ohne unsere Genehmigung weder kopiert, noch 3. Personen oder Konkurrenzfirmen mitgeteilt werden. ( § 2 Abs.1 Ziff.7 UrhG vom 09.09.1965 )  
 This drawing remains property of VEGA-Grieshaber KG. It may be neither copied nor informed to third persons or competitors without our approval. ( § 2 paragraph 1 fig.7 copyright act of 9th Sept. 1965 )