



Descrizione del prodotto

Barriere di separazione e protezioni

Dispositivi di protezione contro le sovratensioni

B53-19

B61-300, B61-300 FI

B62-36G, B62-30W

B63-32, B63-48


B81-35



Sommario

| | | |
|---|-------------------------------|---|
| 1 | Descrizione del prodotto..... | 3 |
| 2 | Panoramica dei modelli..... | 4 |
| 3 | Allacciamento elettrico | 5 |
| 4 | Dimensioni..... | 7 |

Rispettare le normative di sicurezza per le applicazioni Ex

 Per le applicazioni Ex osservare le avvertenze di sicurezza specifiche per le applicazioni Ex reperibili all'indirizzo www.vega.com/downloads alla voce "Omologazioni" e allegate ad ogni apparecchio. In caso di impiego in luoghi con pericolo d'esplosione è necessario osservare le relative disposizioni, i certificati di conformità e di prova di omologazione dei sensori e degli apparecchi di alimentazione. È consentito l'impiego dei sensori solamente in circuiti elettrici a sicurezza intrinseca. I valori elettrici ammessi sono indicati nei certificato.

1 Descrizione del prodotto

I dispositivi di protezione contro le sovratensioni limitano a valori non critici tensioni di disturbo e sovratensioni che si presentano in impianti industriali, in modo da escludere l'insorgere di avarie o disfunzioni negli strumenti collegati.

Un dispositivo di protezione contro le sovratensioni può essere impiegato su ambo i lati del circuito di corrente. Può essere montato per es. sul sensore direttamente nel passacavo o sull'unità di controllo, sul PLC o sul sistema pilota su barra DIN. In tal modo sono protetti dalle sovratensioni sia il lato di campo, sia quello di elaborazione.

Il seguente diagramma schematico presenta la struttura elettrica di un dispositivo di protezione contro le sovratensioni.

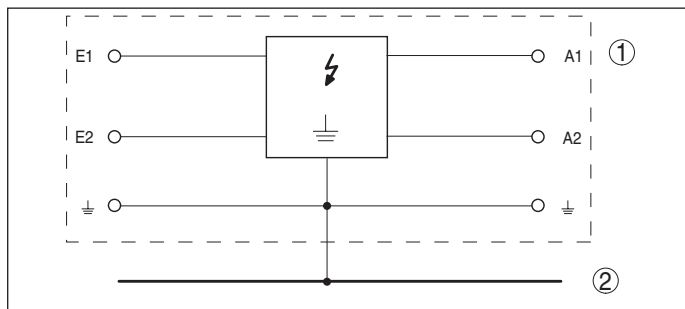


Figura 1: Diagramma schematico di un dispositivo di protezione contro le sovratensioni sull'esempio del B62-36G

- 1 Dispositivo di protezione contro le sovratensioni
- 2 Collegamento equipotenziale

La presente descrizione dei prodotti fornisce una panoramica generale e un aiuto per la scelta del dispositivo di protezione contro le sovratensioni adeguato.

Dispositivo di protezione contro le sovratensioni per montaggio su barra DIN

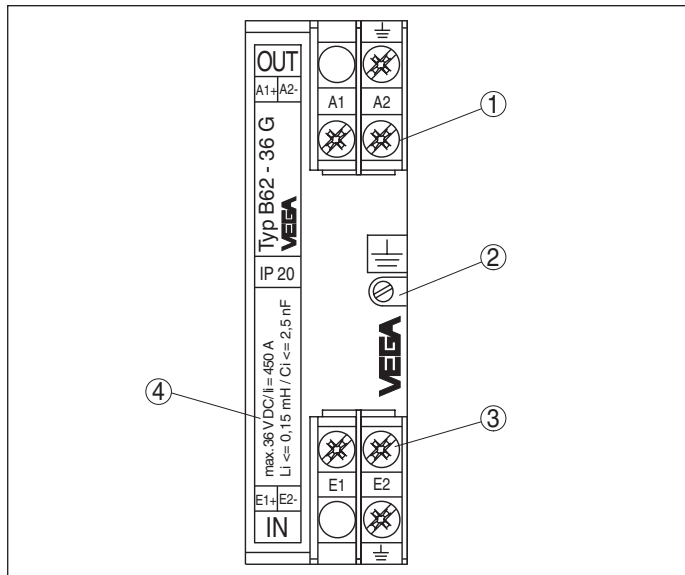


Figura 2: Struttura di un dispositivo di protezione contro le sovratensioni per montaggio su barra DIN sull'esempio del B62-36G

- 1 Morsetti di connessione "Out" (lato protetto)
- 2 Vite per fissaggio su barra DIN
- 3 Morsetti di connessione "In" (lato non protetto)
- 4 Targhetta d'identificazione

Dispositivo di protezione contro le sovratensioni B53-19

Il B53-19 è un dispositivo di protezione contro le sovratensioni per la linea di misura di sonde conduttive.

Dispositivo di protezione contro le sovratensioni B61-300

Il B61-300 è un dispositivo di protezione contro le sovratensioni per sensori e unità di controllo con alimentazione di rete.

Dispositivo di protezione contro le sovratensioni B61-300 FI

Il B61-300 FI è un dispositivo di protezione contro le sovratensioni per sensori e unità di controllo con alimentazione di rete condotta attraverso un interruttore automatico per correnti di guasto (FI).

Dispositivo di protezione contro le sovratensioni B62-30W

Il B62-30W è un dispositivo di protezione contro le sovratensioni per linee di comando e di alimentazione per apparecchi Profibus PA.

Dispositivo di protezione contro le sovratensioni B62-36G

Il B62-36G è un dispositivo di protezione contro le sovratensioni per sensori e unità di controllo in tecnica bifilare 4 ... 20 mA/HART.

Dispositivo di protezione contro le sovratensioni per il montaggio nella custodia del sensore

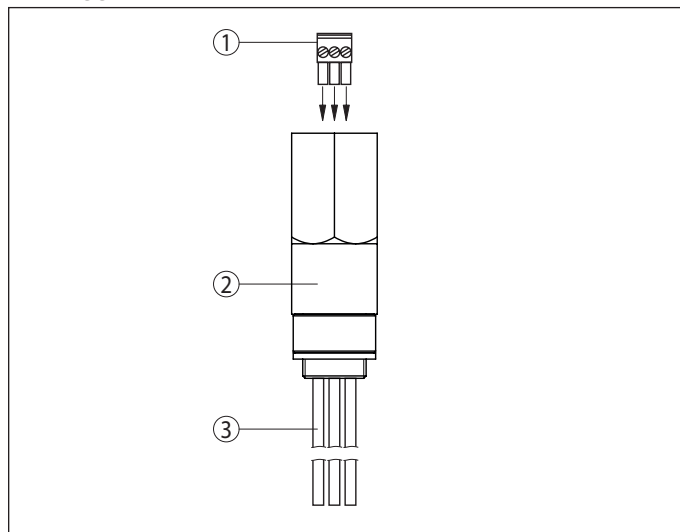


Figura 3: Struttura del dispositivo di protezione contro le sovratensioni per il montaggio nella custodia del sensore

- 1 Morsetti per ingresso linea di segnale (lato non protetto)
- 2 Dispositivo di protezione contro le sovratensioni
- 3 Uscita linea di segnale al sensore (lato protetto)

Dispositivi di protezione contro le sovratensioni B63-32, B63-48

Il B63-32 e il B63-48 sono dispositivi di protezione contro le sovratensioni per il montaggio nella custodia di sensori VEGA di livello e pressione.

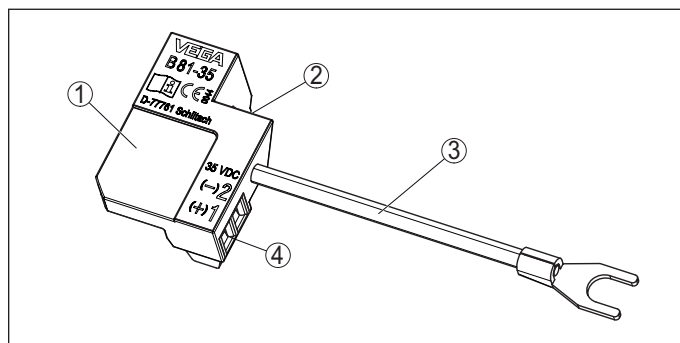


Figura 4: Struttura del dispositivo di protezione contro le sovratensioni per il montaggio sull'elettronica del sensore

- 1 Dispositivo di protezione contro le sovratensioni
- 2 Connettore a spina per il collegamento all'elettronica del sensore (lato protetto)
- 3 Cavo di collegamento al morsetto di terra
- 4 Morsettiera linea di alimentazione e segnale (lato non protetto)

Dispositivo di protezione contro le sovratensioni B81-35

Il B81-35 è un dispositivo di protezione contro le sovratensioni per il montaggio sull'unità elettronica di sensori VEGA di livello e pressione.

2 Panoramica dei modelli



B53-19

B61-300

B61-300FI

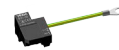
B62-30W

B62-36G

| | | | | | |
|----------------------------------|---|--|---|--|---|
| Campo d'impiego | Linea di misura di sonde di misura conduttive | Sensori e unità di controllo con alimentazione di rete | Sensori e unità di controllo con alimentazione di rete attraverso un interruttore automatico per correnti di guasto (FI). | Linee di alimentazione e di controllo di strumenti Profibus PA | Sensori e unità di controllo in tecnica bifilare 4 ... 20 mA/HART |
| Tensione d'esercizio | 19 V | 100 ... 300 V AC/DC | 100 ... 300 V AC/DC | 9 ... 36 V DC | 9 ... 36 V DC |
| Tensione di intervento DC | 22 V | 500 V | 500 V | 41 V | 41 V |
| Montaggio | Montaggio su barra DIN | | | | |
| Temperatura ambiente | -40 ... +60 °C (-40 ... +140 °F) | | | | |
| Grado di protezione | IP20 (non montato), IP65 (montato) | | | | |
| Omologazioni | - | | | ATEX, IEC | |



B63-32/48



B81-35

| | | |
|----------------------------------|--|--|
| Campo d'impiego | Sensori in tecnica bifilare 4 ... 20 mA/HART, Profibus PA, Foundation Fieldbus | Sensori in tecnica bifilare 4 ... 20 mA/HART, Profibus PA, Foundation Fieldbus |
| Tensione d'esercizio | 32 V DC/48 V DC | 9 ... 35 V DC |
| Tensione di intervento DC | 38 V/76 V | 600 V -20 %/+ 35% |
| Montaggio | Nella custodia del sensore | Sull'elettronica del sensore |
| Temperatura ambiente | -40 ... +85 °C (-40 ... +185 °F) | -40 ... +85 °C (-40 ... +176 °F) |
| Grado di protezione | IP20 (non montato) IP66/IP67, IP66/IP68 (0,2 bar) - montato | |
| Omologazioni | ATEX | |

3 Allacciamento elettrico

3.1 Allacciamento B53-19

Schema di allacciamento

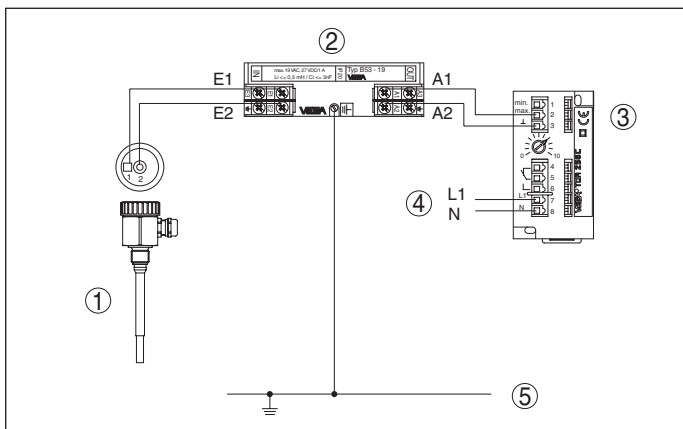


Figura 5: Schema di allacciamento del dispositivo di protezione contro le sovratensioni B53-19 con sonda di misura conduttiva a una barra

- 1 Sonda di misura
- 2 Dispositivo di protezione contro le sovratensioni
- 3 Apparecchio protetto (unità di controllo)
- 4 Alimentazione in tensione
- 5 Collegamento equipotenziale

3.2 Allacciamento B61-300

Schema di allacciamento

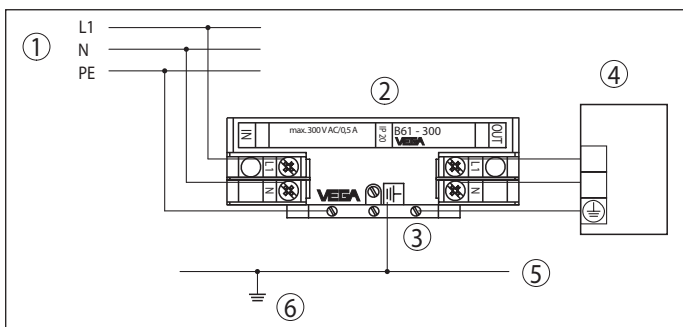


Figura 6: Schema di allacciamento del dispositivo di protezione contro le sovratensioni B61-300

- 1 Alimentazione di rete
- 2 Dispositivo di protezione contro le sovratensioni
- 3 Morsetto PE
- 4 Apparecchio protetto (per es. unità di controllo)
- 5 Barra DIN
- 6 Collegamento equipotenziale

3.3 Allacciamento B61-300 FI

Schema di allacciamento

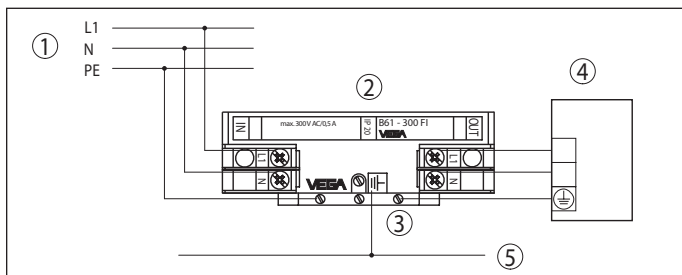


Figura 7: Schema di allacciamento del dispositivo di protezione contro le sovratensioni B61-300 FI

- 1 Alimentazione di rete tramite interruttore automatico per correnti di guasto (FI).
- 2 Dispositivo di protezione contro le sovratensioni
- 3 Morsetto PE
- 4 Apparecchio protetto (per es. unità di controllo)
- 5 Barra DIN

3.4 Allacciamento B62-30W

Schema di allacciamento

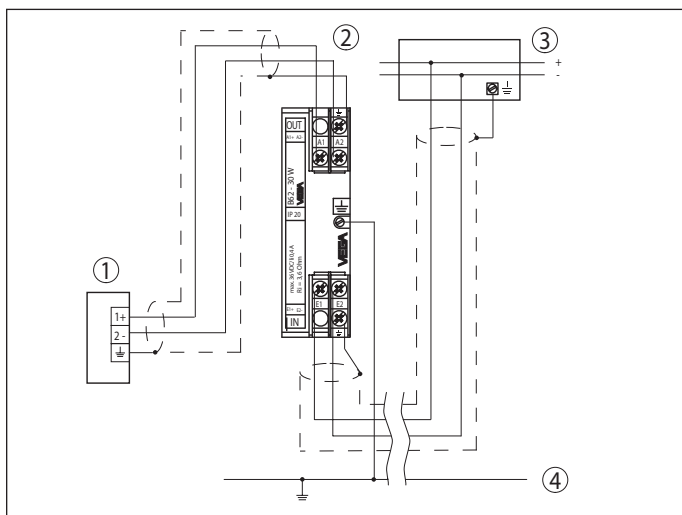


Figura 8: Schema di allacciamento del dispositivo di protezione contro le sovratensioni B62-30W

- 1 Apparecchio protetto (sensore)
- 2 Dispositivo di protezione contro le sovratensioni
- 3 Sistema Profibus PA
- 4 Collegamento equipotenziale

3.5 Allacciamento B62-36G

Schema di allacciamento

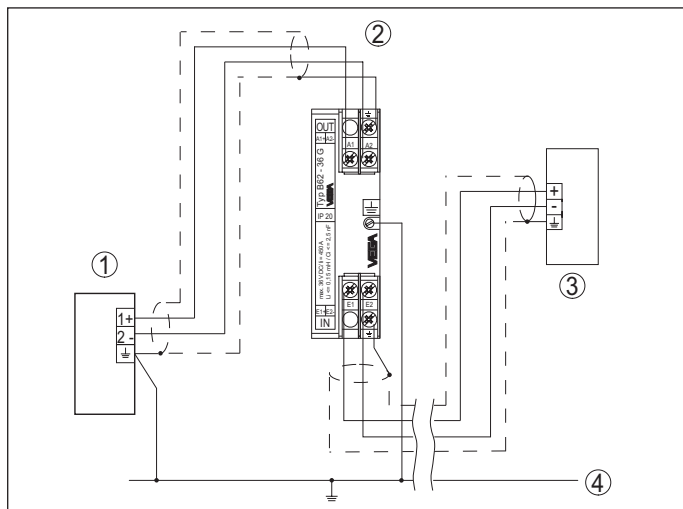


Figura 9: Schema di allacciamento del dispositivo di protezione contro le sovratensioni B62-36G

- 1 Apparecchio protetto (sensore)
- 2 Dispositivo di protezione contro le sovratensioni
- 3 Unità di controllo/PLC
- 4 Collegamento equipotenziale

3.6 Allacciamento B63-32, B63-48

Schema di allacciamento

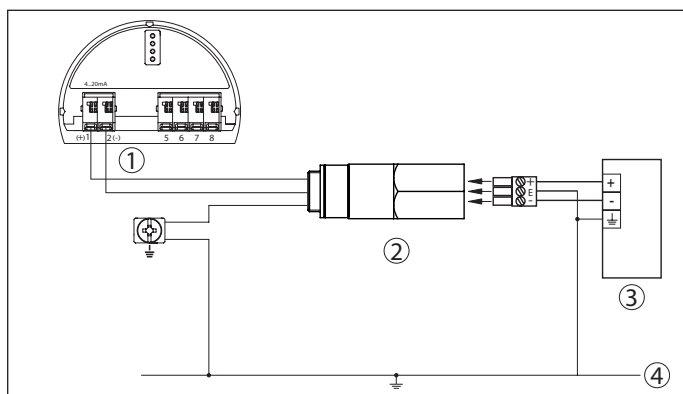


Figura 10: Schema di allacciamento dei dispositivi di protezione contro le sovratensioni B63-32, B63-48

- 1 Apparecchio protetto (sensore)
- 2 Dispositivo di protezione contro le sovratensioni
- 3 Unità di controllo/PLC
- 4 Collegamento equipotenziale

| Morsetti sensore | Colore conduttore/Polarità |
|-------------------|----------------------------|
| 1 | rosso (+) |
| 2 | nero (-) |
| Morsetto di terra | Verde/Giallo |

3.7 Allacciamento B81-35

Schema di allacciamento

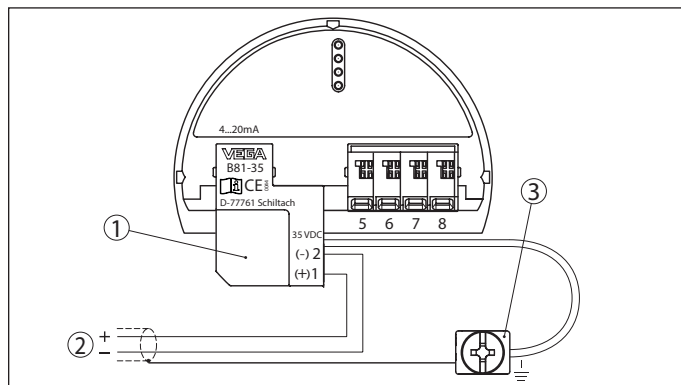


Figura 11: Schema di allacciamento del dispositivo di protezione contro le sovratensioni B81-35

- 1 Alimentazione in tensione/uscita del segnale
- 2 Dispositivo di protezione contro le sovratensioni
- 3 Morsetto di terra per il collegamento dello schermo del cavo e della linea di collegamento del dispositivo di protezione contro le sovratensioni

4 Dimensioni

Dispositivo di protezione contro le sovratensioni per montaggio su barra DIN

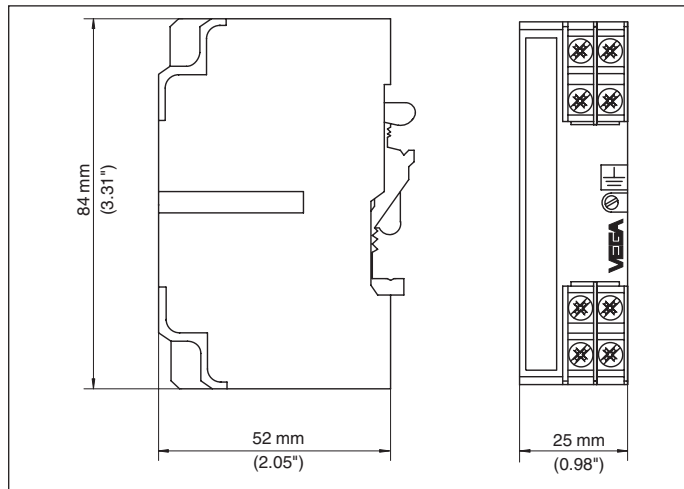


Figura 12: Dimensioni del dispositivo di protezione contro le sovratensioni

Dispositivo di protezione contro le sovratensioni per il montaggio nella custodia del sensore

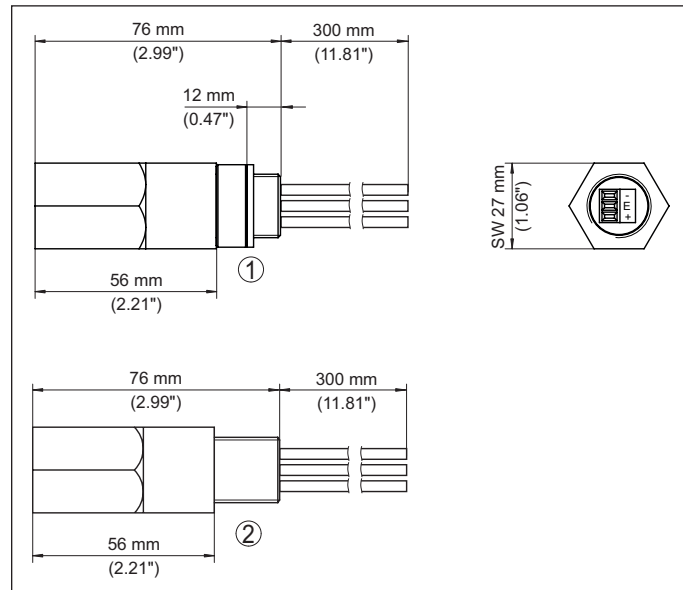


Figura 14: Dimensioni del dispositivo di protezione contro le sovratensioni

1 Filettatura M20 x 1,5 e/o ½ NPT, in base alla specifica d'ordine

Custodia

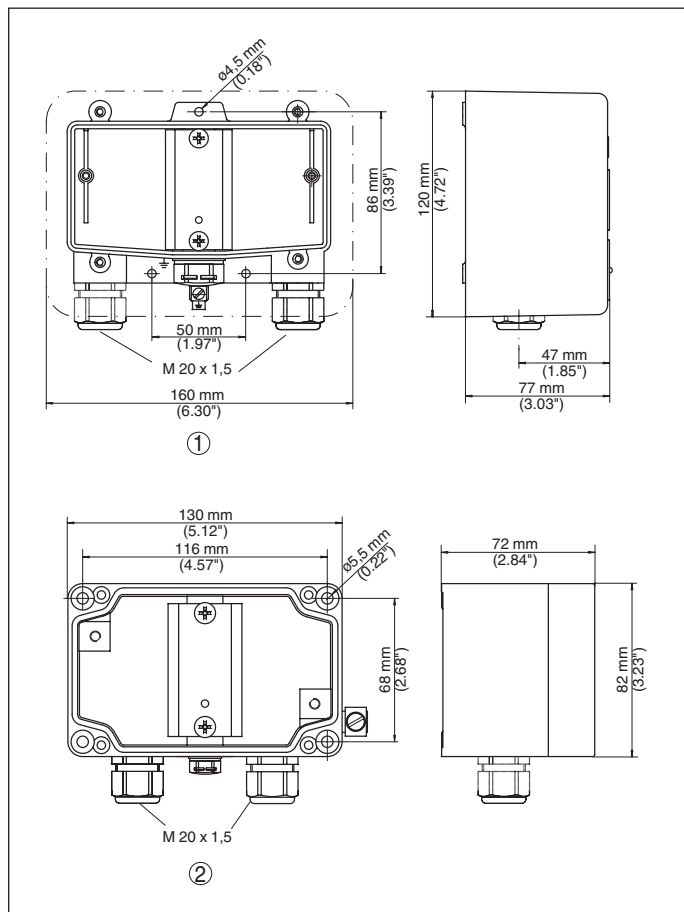


Figura 13: Dimensioni della custodia

- 1 Custodia in resina
- 2 Custodia in alluminio

Dispositivo di protezione contro le sovratensioni per il montaggio sull'elettronica del sensore

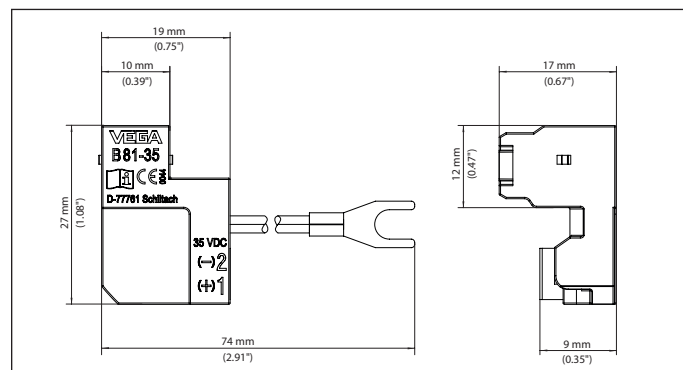


Figura 15: Dimensioni del dispositivo di protezione contro le sovratensioni



Le informazioni contenute in questo manuale d'uso rispecchiano le conoscenze disponibili al momento della messa in stampa.
Riserva di apportare modifiche

© VEGA Grieshaber KG, Schiltach/Germany 2021

VEGA Grieshaber KG
Am Hohenstein 113
77761 Schiltach
Germania

Telefono +49 7836 50-0
E-mail: info.de@vega.com
www.vega.com

VEGA

50707-IT-210907