

Ürün bilgisi

Aşırı gerilime karşı koruyucu cihazlar

B53-19

B61-300, B61-300 FI

B62-36G, B62-30W

B63-32, B63-48

B81-35




Document ID: 50707

VEGA

İçindekiler

1	Ürün tanımı	3
2	Modele genel bakış	4
3	Elektrik bağlantısı	5
4	Ebatlar	7

Ex uygulamalar için güvenlik talimatlarını dikkate alın

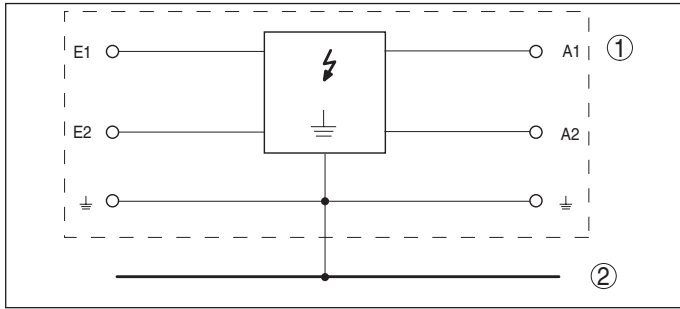
 www.vega.com/downloads, "lisanslar" sayfasındaki Ex uygulamalardan Ex özel güvenlik açıklamalarını göz önünde bulundurun ve bunları kullanacağınız cihaza iliştin. Patlama tehlikesi olan bölümlerdeki ilgili talimatlar, sensörlerin ve tedarik cihazlarının uygunluk ve tip onay sertifikaları dikkate alınmalıdır. Sensörler sadece kendi güvenliği olan akım devrelerinden kullanılabilir. İzin verilen elektrik değerleri ruhsat üzerindedir.

1 Ürün tanımı

Aşırı gerilime karşı koruyucu cihazlar, endüstriyel tesislerde ortaya çıkan arıza gerilimlerini ve aşırı gerilimi kritik olmayan değerlerle sınırlandırır, böylece bağlı olan cihazlarda arıza veya fonksiyon hataları ortaya çıkmaz.

Bir aşırı gerilim güvenlik cihazı akım devresinin iki tarafından da kullanılabilir. Bu şekilde sensörden doğrudan kablo girişine, kumanda cihazında, BPK veya taşıma rayındaki kontrol sistemine monte edilebilir. Bu şekilde ortaya herhangi bir aşırı gerilim çıkarsa gerek alan kısmı gerekse değerlendirme kısmı korunur.

Aşağıdaki devre şeması bir aşırı gerilim güvenliği cihazının elektriksel yapısını göstermektedir.

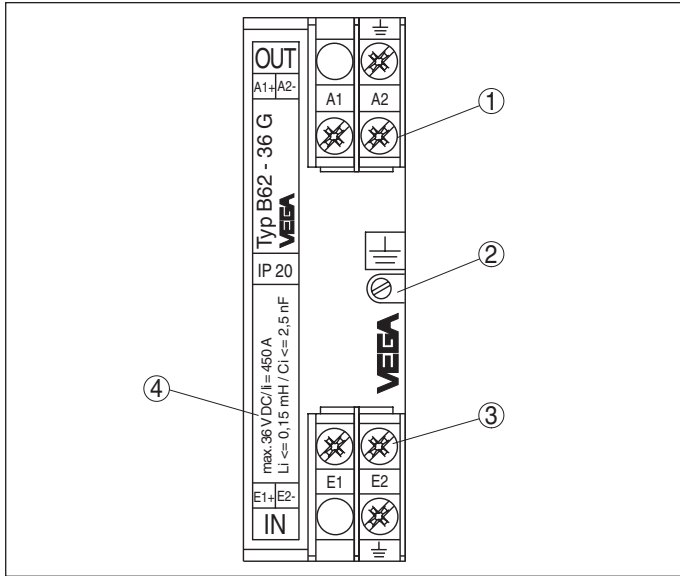


Res. 1: Bir aşırı gerilim güvenlik cihazının B62-36G örneğinde gösterilen bağlantı şeması

- 1 Aşırı gerilim güvenlik cihazı
- 2 Voltaj regülatörü

Elinizdeki ürün bilgileri size bu geniş yelpazeye toplu bir bakış sunar ve doğru aşırı gerilim güvenliğini cihazınızı seçmenizde yardımcı olur.

Taşıma rayına montaj için aşırı gerilim güvenlik cihazı



Res. 2: B62-36G örneğinde gösterilen taşıma rayına montaj için aşırı gerilim güvenlik cihazının yapısı

- 1 Bağlantı klemensleri "Out" (korunmalı taraf)
- 2 Taşıma rayının takılması için vidalar
- 3 Bağlantı klemensleri "In" (korumasız taraf)
- 4 Model etiketi

Aşırı gerilim güvenliği B53-19

B53-19 iletken ölçüm sondalarının ölçüm hattında kullanılan aşırı gerilim güvenlik cihazıdır.

Aşırı gerilim güvenliği B61-300

B61-300 sensörler ve kumanda cihazlarında kullanılan ve kendi elektrik güç kaynağı olan bir aşırı gerilim güvenlik cihazıdır.

Aşırı gerilim güvenliği B61-300 FI

B61-300 FI, sensörler ve kumanda cihazlarında kullanılan ve kendi

elektrik güç kaynağı olan bir aşırı gerilim güvenlik cihazıdır; bir elektrik kaçağına karşı koruma şalteri (FI) üzerinden geçer.

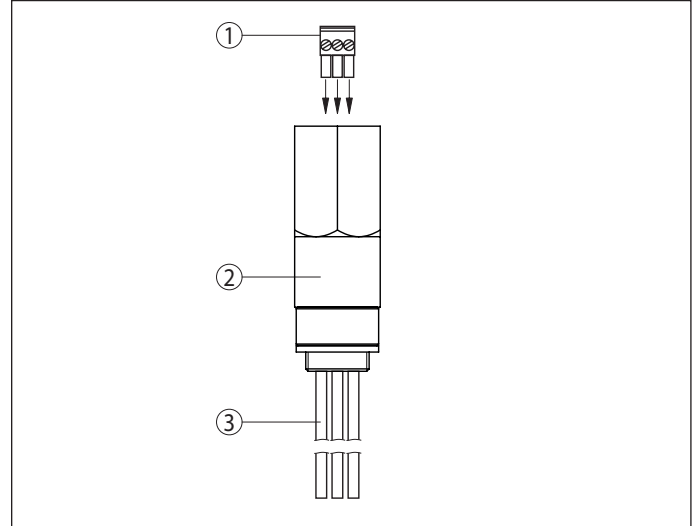
Aşırı gerilim güvenliği B62-30W

B62-30W, profibus PA cihazlarının besleme ve kumanda hattında kullanılan bir aşırı gerilim güvenlik cihazıdır.

Aşırı gerilim güvenliği B62-36G

B62-36G, sensörler ve 4 ... 20 mA/HART iki telli teknikli kumanda cihazları için aşırı gerilime karşı bir güvenlik cihazıdır.

Sensör gövdesine monte edilebilen aşırı gerilim güvenliği

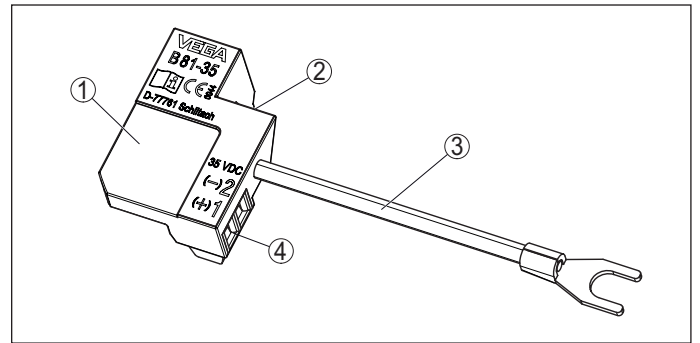


Res. 3: Sensör gövdesine monte edilebilen aşırı gerilim güvenliğinin yapısı

- 1 Sinyal kablosu girişinin bağlantı terminaleri (Korunmayan yan)
- 2 Aşırı gerilim güvenliği
- 3 Sensöre olan sinyal kablosu girişi (Korunan yan)

B63-32, B63-48 aşırı gerilim güvenliği

B63-32 ve B63-48 VEGA seviye ve basınç sensörlerinin gövdesine monte edilebilen aşırı gerilim güvenlik cihazıdır



Res. 4: Sensör elektronik modülüne monte edilebilen aşırı gerilim güvenlik cihazının yapısı

- 1 Aşırı gerilim güvenliği
- 2 Sensör elektronik modülüne monte edilmiş bir aşırı gerilim güvenliği cihazının yapısını göstermektedir (korunan taraf)
- 3 Topraklama terminaline olan bağlantı kablosu
- 4 Besleme ve sinyal kablosunun terminal bloğu (korumasız taraf)

Aşırı gerilim güvenliği B81-35

B81-35, VEGA seviye ve basınç sensörlerinin elektronik modülüne monte edilmesi işine yarayan bir aşırı gerilim güvenlik cihazıdır.

2 Modele genel bakış



B53-19

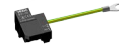
B61-300

B61-300FI

B62-30W

B62-36G

Uygulama alanı	İletken ölçüm sondalarının ölçüm kablosu	Elektrik güç kaynağı olan sensörler ve kumanda cihazları	Elektrik kaçağı koruma şalteri (FI) üzerinden güç kaynağı olan sensörler ve kumanda cihazları	Profibus PA cihazlarının besleme ve kumanda kabloları	İki telli 4 ... 20 mA/HART'larda sensörler ve kumanda cihazları
Çalışma gerilimi	19 V	100 ... 300 V AC/DC	100 ... 300 V AC/DC	9 ... 36 V DC	9 ... 36 V DC
DC tepki voltajı	22 V	500 V	500 V	41 V	41 V
Montaj	Taşıma rayı montajı				
Ortam sıcaklığı	-40 ... +60 °C (-40 ... +140 °F)				
Koruma tipi	IP20 (montajsız), IP65 (montajlı)				
Onaylar	-			ATEX, IEC	



B63-32/48

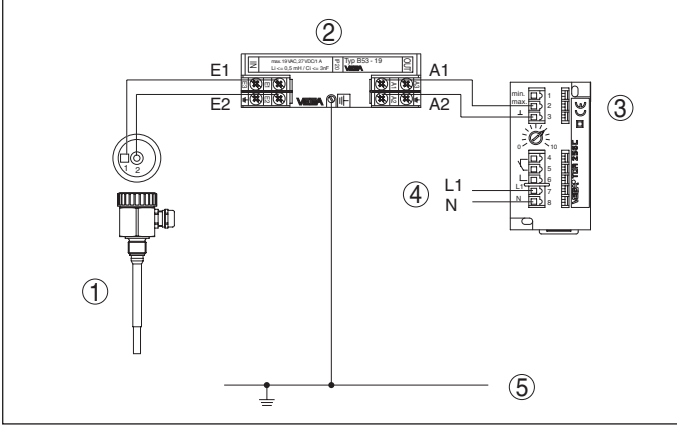
B81-35

Uygulama alanı	İki telli 4 ... 20 mA/HART'larda, Profibus PA'larda, Foundation Fieldbus'larda sensörler	İki telli 4 ... 20 mA/HART'larda, Profibus PA'larda, Foundation Fieldbus'larda sensörler
Çalışma gerilimi	32 V DC/48 V DC	9 ... 35 V DC
DC tepki voltajı	38 V/76 V	600 V -20 %/+ 35%
Montaj	Sensör gövdesinde	Sensör elektronikğinde
Ortam sıcaklığı	-40 ... +85 °C (-40 ... +185 °F)	-40 ... +85 °C (-40 ... +176 °F)
Koruma tipi	IP20 (montajsız) IP66/IP67, IP66/IP68 (0,2 bar) - monte edilmiş	
Onaylar	ATEX	

3 Elektrik bağlantısı

3.1 B53-19 bağlantısı

Bağlantı şeması

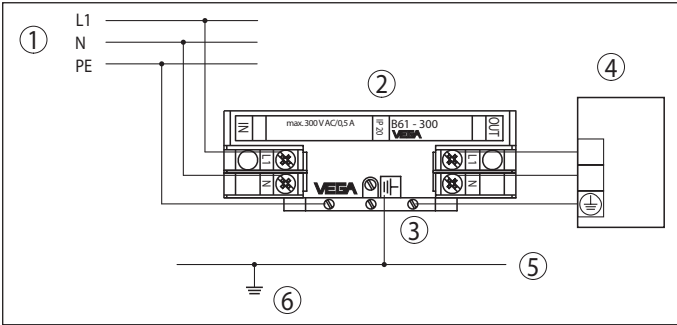


Res. 5: İletken tek çubuklu sondası olan B53-19 aşırı gerilim güvenliğinin bağlantı planı

- 1 Ölçüm sondası
- 2 Aşırı gerilim güvenliği
- 3 Koruması olan cihaz (kumanda cihazı)
- 4 Güç kaynağı
- 5 Voltaj regülatörü

3.2 B61-300 bağlantısı

Bağlantı şeması

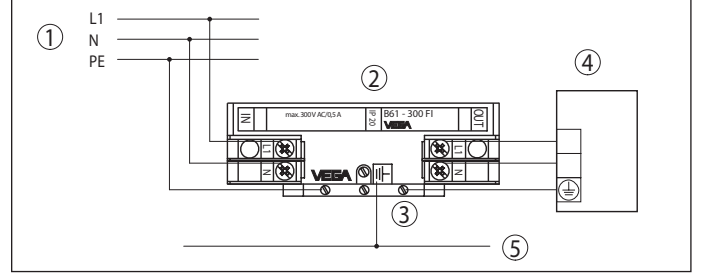


Res. 6: Aşırı gerilim güvenlik cihazı bağlantı planı B61-300

- 1 Elektrik beslemesi
- 2 Aşırı gerilim güvenliği
- 3 PE klemens
- 4 Koruması olan cihaz (örneğin, değerlendirme cihazı)
- 5 Taşıma rayı
- 6 Voltaj regülatörü

3.3 B61-300 FI bağlantısı

Bağlantı şeması

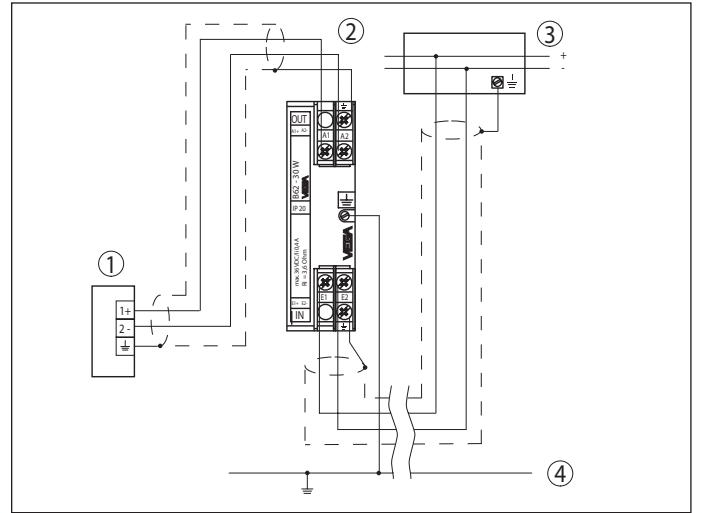


Res. 7: Aşırı gerilim güvenlik cihazı bağlantı planı B61-300 FI

- 1 Topraklama arızası devre şalteri (FI) üzerinden elektrik beslemesi
- 2 Aşırı gerilim güvenliği
- 3 PE klemens
- 4 Koruması olan cihaz (örneğin, değerlendirme cihazı)
- 5 Taşıma rayı

3.4 B62-30W bağlantısı

Bağlantı şeması

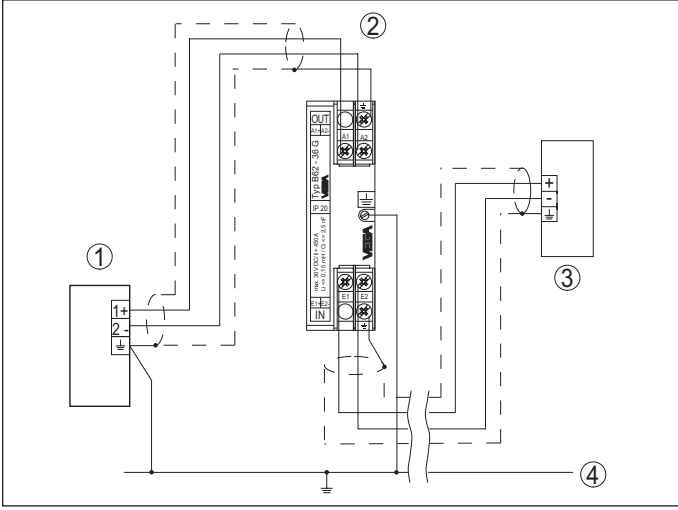


Res. 8: Aşırı gerilim güvenlik cihazı bağlantı planı B62-30W

- 1 Koruması olan cihaz (sensör)
- 2 Aşırı gerilim güvenliği
- 3 Profibus PA sistemi
- 4 Voltaj regülatörü

3.5 B62-36G bağlantısı

Bağlantı şeması

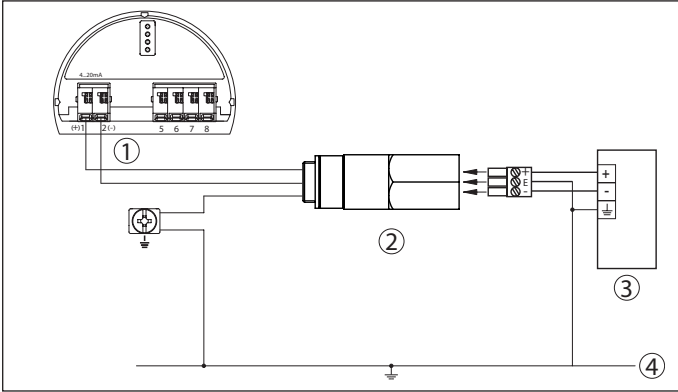


Res. 9: Aşırı gerilim güvenlik cihazı bağlantı planı B62-36G

- 1 Koruması olan cihaz (sensör)
- 2 Aşırı gerilim güvenliği
- 3 Kontrol cihazı/BPK
- 4 Voltaj regülatörü

3.6 Bağlantı B63-32, B63-48

Bağlantı şeması



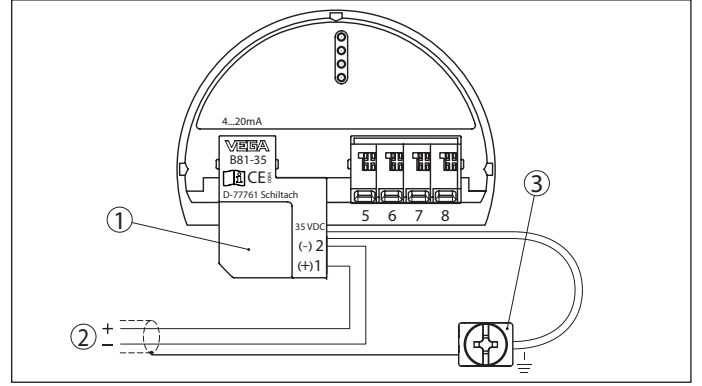
Res. 10: Aşırı gerilim güvenlik cihazı bağlantı planı B63-32, B63-48

- 1 Koruması olan cihaz (sensör)
- 2 Aşırı gerilim güvenlik cihazı
- 3 Kontrol cihazı/BPK
- 4 Voltaj regülatörü

Terminaler Sensör	Damar rengi/Polarite
1	Kırmızı (+)
2	Siyah (-)
Topraklama terminalleri	Yeşil/Sarı

3.7 B81-35 bağlantısı

Bağlantı şeması

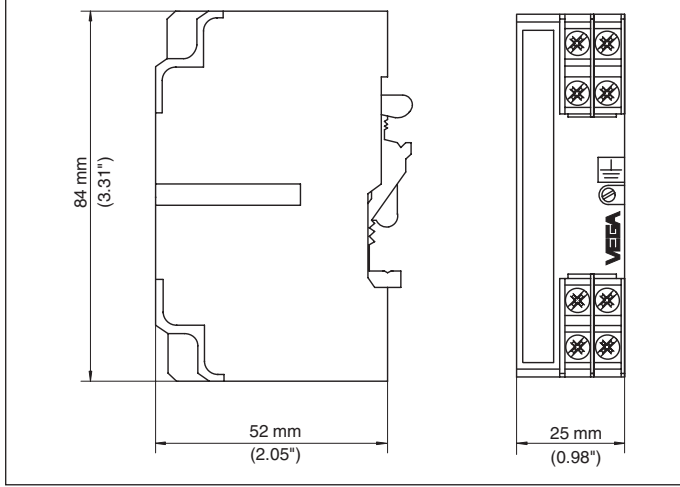


Res. 11: Aşırı gerilim güvenlik cihazı bağlantı planı B81-35

- 1 Güç kaynağı/sinyal çıkışı
- 2 Aşırı gerilim güvenliği
- 3 Kablo blendajının ve aşırı gerilim güvenlik modülünün bağlantı hattı için topraklama terminalleri

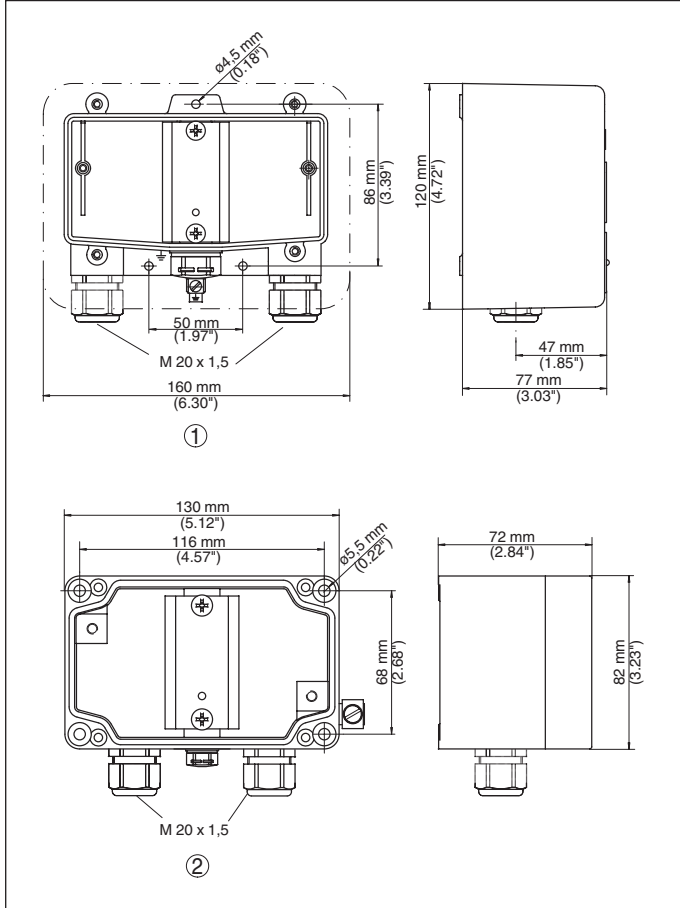
4 Ebatlar

Taşıma rayına montaj için aşırı gerilim güvenlik cihazı



Res. 12: Aşırı gerilim güvenliği boyutları

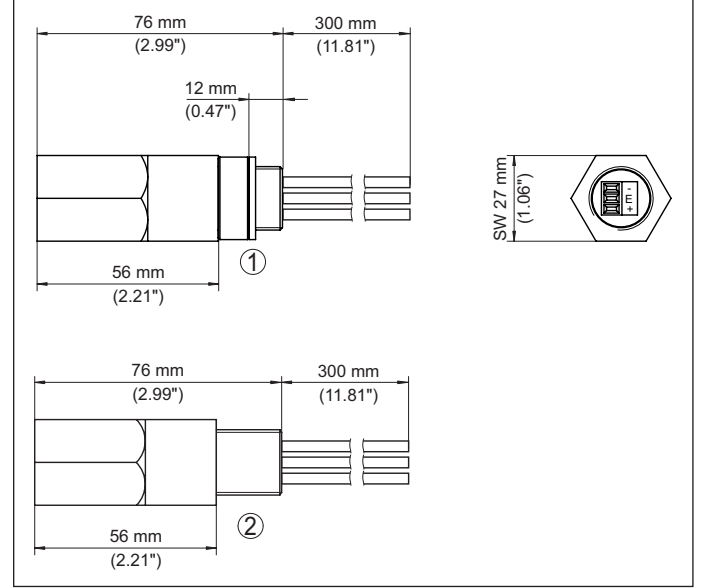
Gövde



Res. 13: Gövde boyutları

- 1 Plastik gövde
- 2 Alüminyum gövde

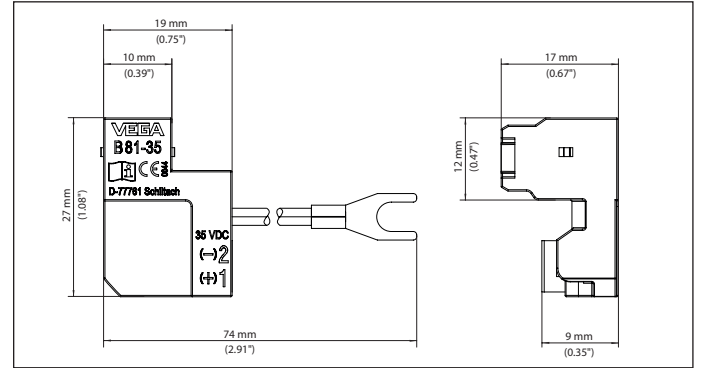
Sensör gövdesine monte edilebilen aşırı gerilim güvenliği



Res. 14: Aşırı gerilim güvenliği boyutları

- 1 Dişli M20 x 1,5 veya ½ NPT (Sipariş spesifikasyonuna göre)

Sensör elektronik modülüne monte edilebilen aşırı gerilim güvenliği



Res. 15: Aşırı gerilim güvenliği boyutları



Sensörlerin ve değerlendirme sistemlerinin teslimat kapsamı, uygulanması, kullanımı ve işletme talimatları hakkındaki bilgiler basımın yapıldığı zamandaki mevcut bilgilere uygundur.
Teknik değişiklikler yapma hakkı mahfuzdur

© VEGA Grieshaber KG, Schiltach/Germany 2021

VEGA Grieshaber KG
Am Hohenstein 113
77761 Schiltach
Germany

Phone +49 7836 50-0
E-mail: info.de@vega.com
www.vega.com

VEGA

50707-TR-210824