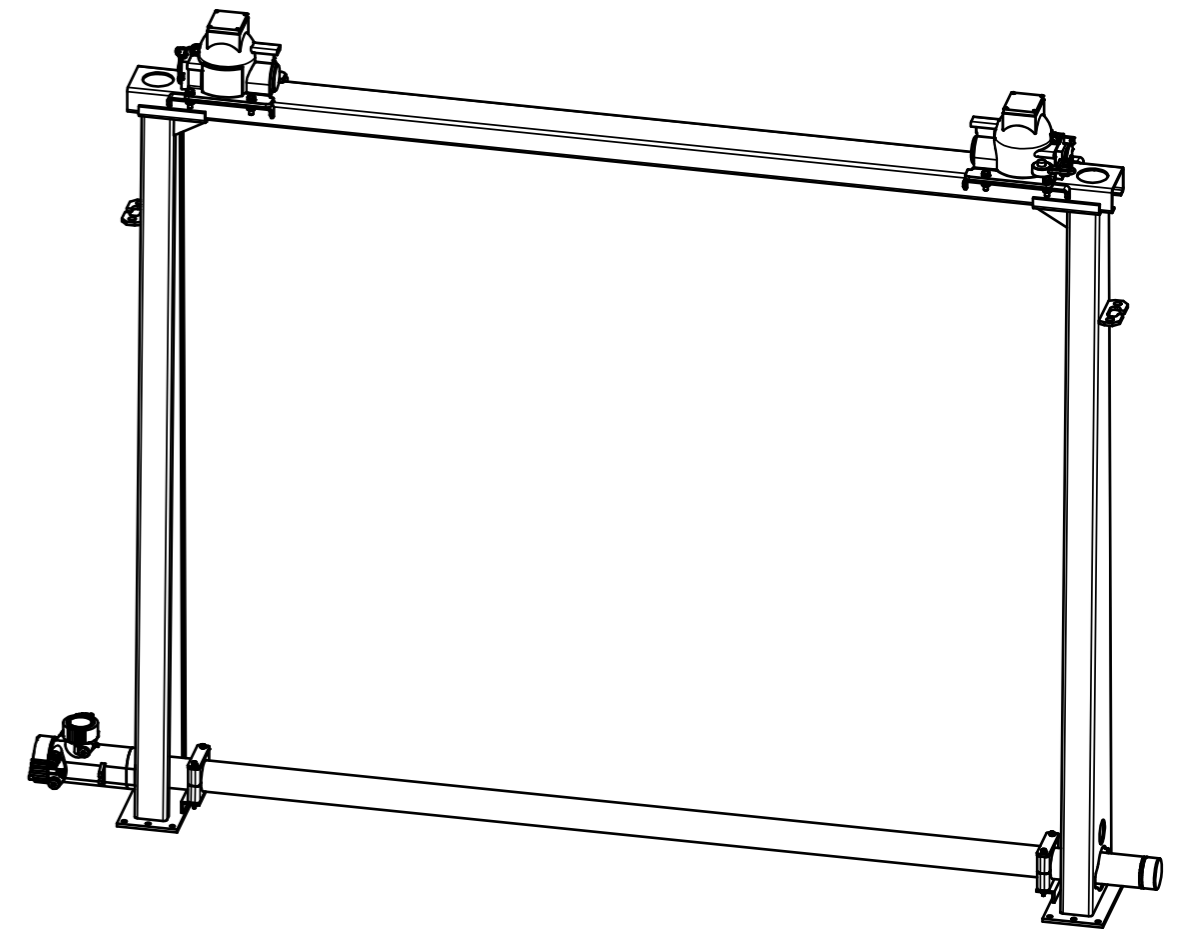
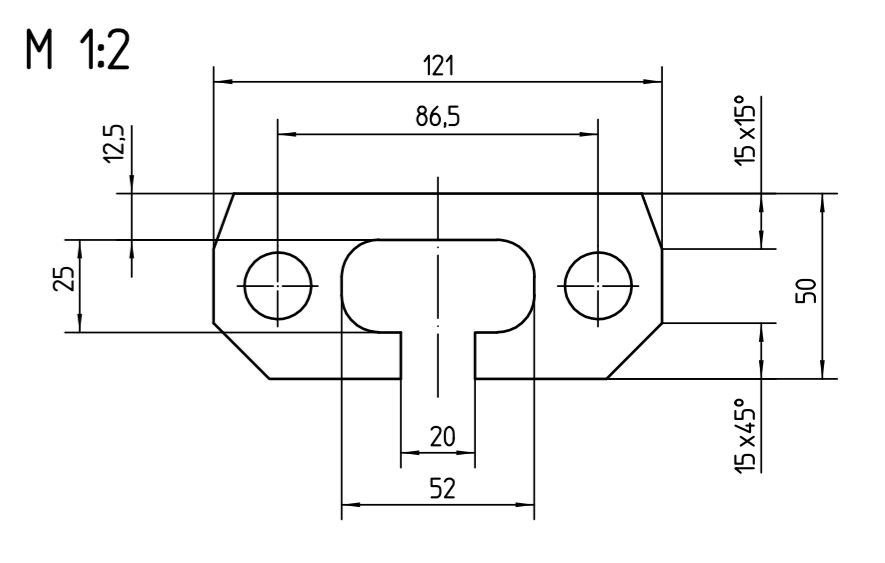
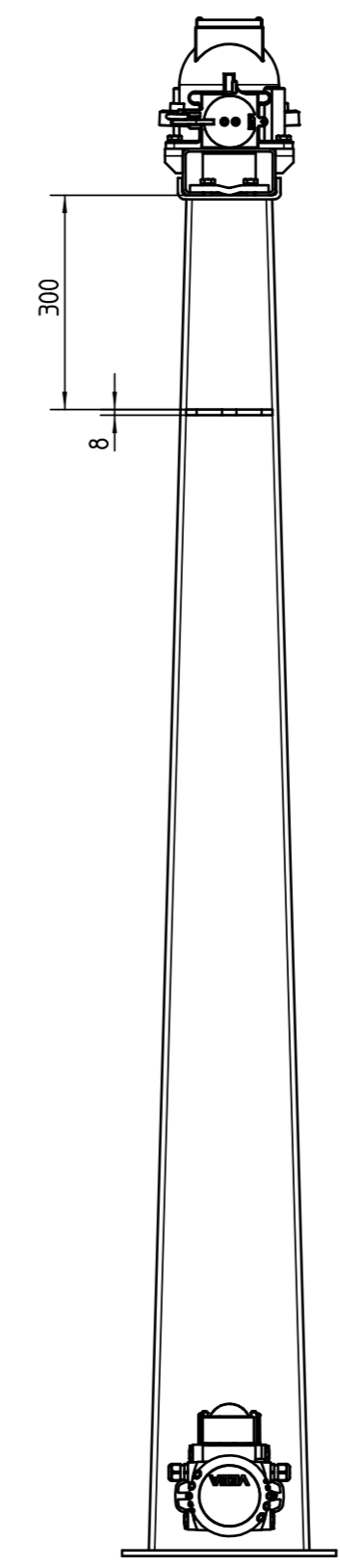
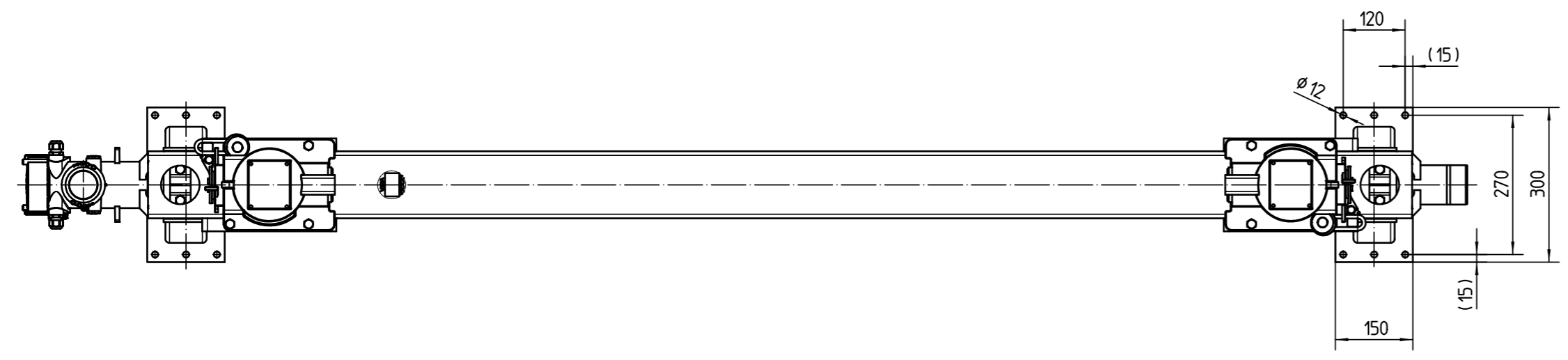
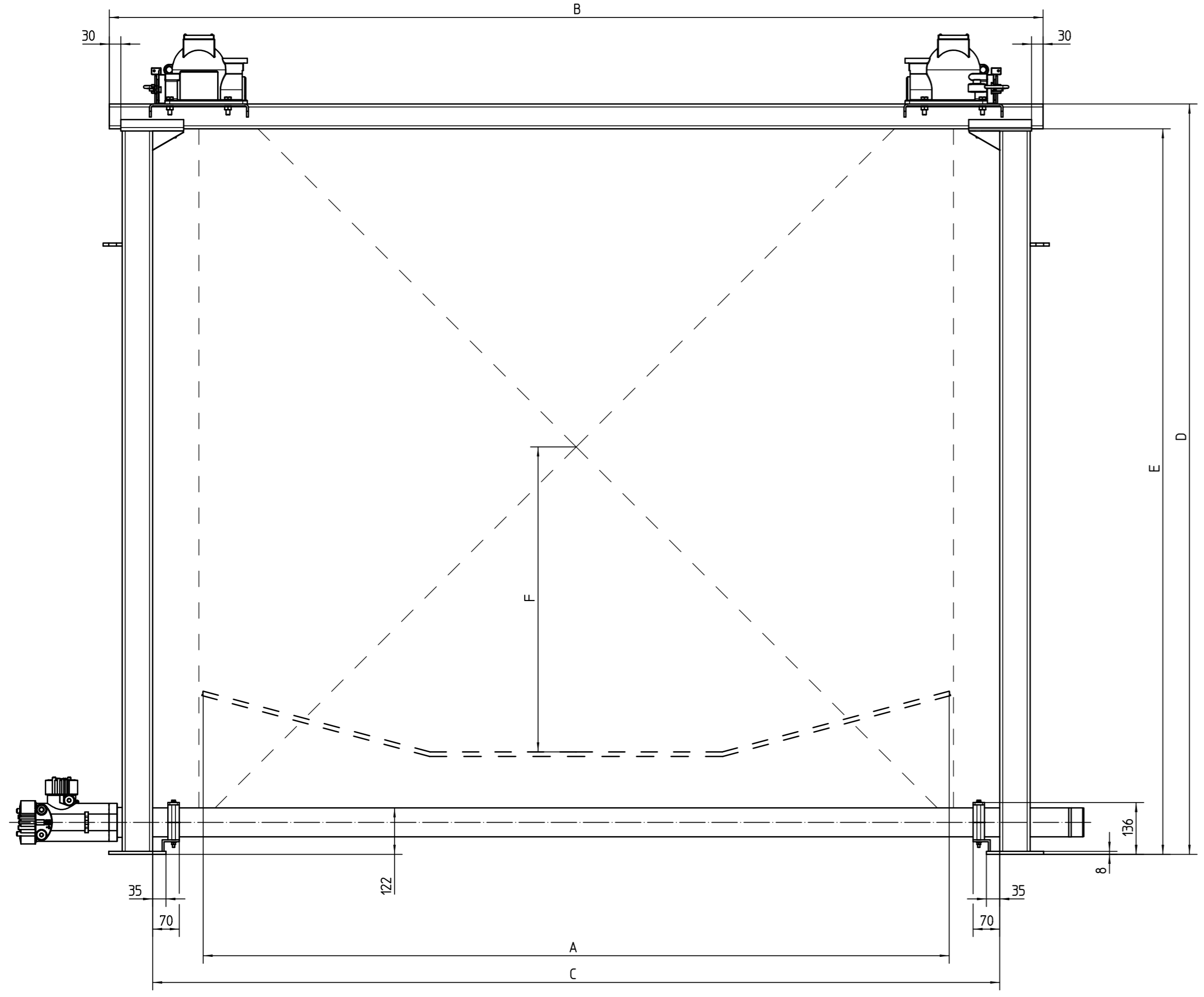


Diese Zeichnung bleibt Eigentum der Firma VEGA-Grieshaber KG. Sie darf ohne unsere Genehmigung weder kopiert, noch an Dritte weitergegeben werden. (§ 2 Abs.1 Ziff.7 UrHG vom 09.09.1965)
 This drawing remains property of VEGA-Grieshaber KG. It may be neither copied nor informed to third persons or competitors without our approval. (§ 2 paragraph 1 fig.7 copyright act of 9th Sept. 1965)



A	B	C	D	E	F	Detektor-Länge/detector length
2000	2450	2223	1970	1905	800	2500mm
2400	2826	2599	2357	2292	1000	108"
2800	3198	2971	2775	2710	1200	3000mm

Passmaß/tol.dimens.	Abmaß/allowance	Änderung / revision			And. Nr. / Rev. No.	Datum / Date	gezeichnet / freigegeben / drawn / checked
	Freimaßtoleranz / general tolerance	gezeichnet / drawn	Datum / Date	Name / Name	Benennung	Description	
		freigegeben / checked	29.08.2013	beherc	WEIGHTRAC Rahmen	WEIGHTRAC frame	
			02.10.2013	bechererf	2000mm - 2800mm	2000mm - 2800mm	
Werkstoff / Material		Maßstab / Scale	Originalformal size of origin		Art.Nr. / Art.No.	MB5990	And.-Zust. / Rev.
		1:10	A2		Zchngs.-Nr. / Drawing No.	MB5990	
		Blatt / Sheet	von / of		Var.Fam.: WTR.XXXBX	Var.Fam.2:	
		1	1		Teil ähnl. / sim. part	Ersatz f./replacement f.	
					Arb.Anw. / work.instr.	Alle Maße in mm !	

