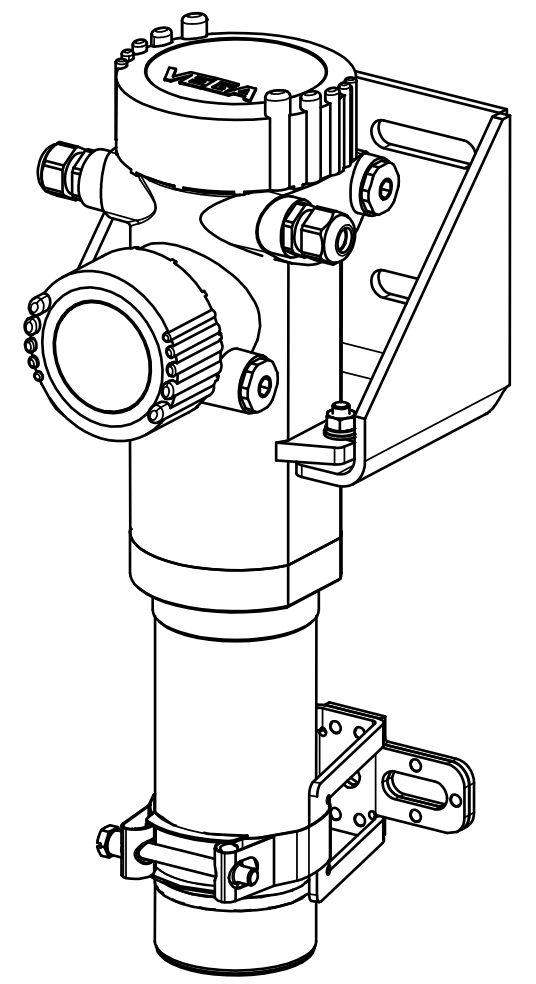
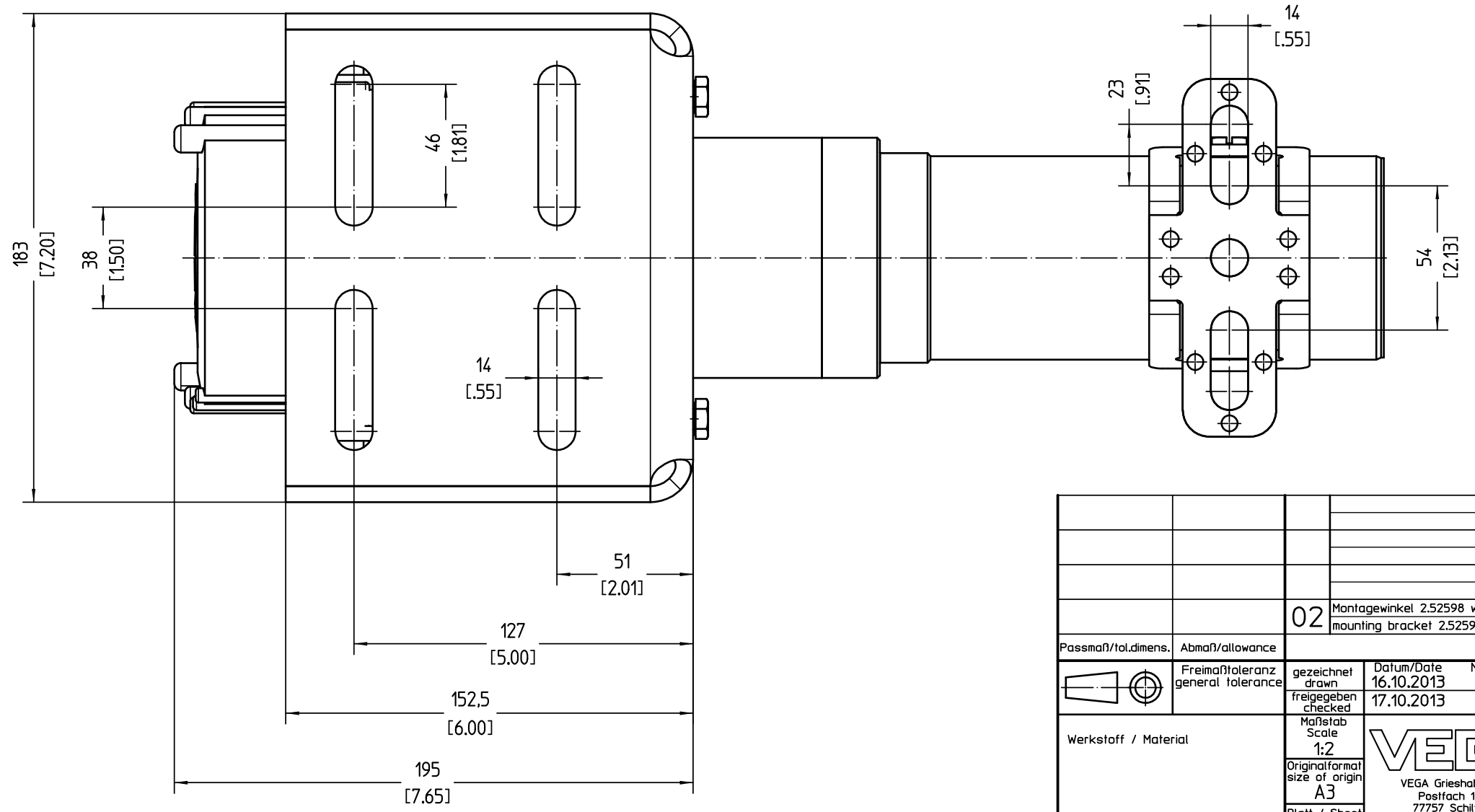
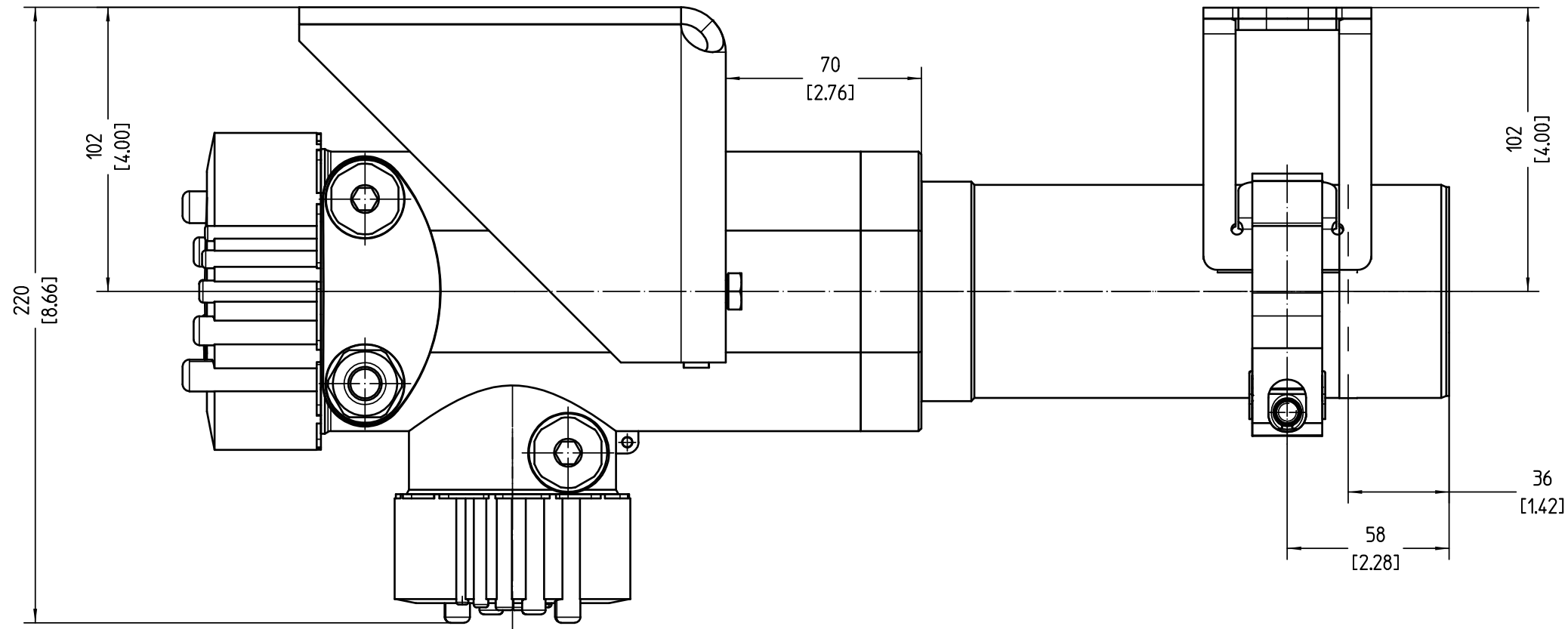


Diese Zeichnung bleibt Eigentum der Firma VEGA-Grieshaber KG. Sie darf ohne unsere Genehmigung weder kopiert, noch 3. Personen oder Konkurrenzfirmen mitgeteilt werden. (§ 2 Abs.1 Ziff.7 UrhG vom 09.09.1965)
 This drawing remains property of VEGA-Grieshaber KG. It may be neither copied nor informed to third persons or competitors without our approval. (§ 2 paragraph 1 fig.7 copyright act of 9th Sept. 1965)



Dargestelltes Befestigungszubehör ist im Lieferumfang enthalten!
 pictured mounting brackets included in delivery!

Bemessungen / Dimensions: mm [inches]

02		Montagewinkel 2.52598 war 2.41816-01. mounting bracket 2.52598 was 2.41816-01.		28257	27.02.2018	lizenberger kuehnj		
Passmaß/tol.dimens.	Abmaß/allowance	Änderung / revision				Änd. Nr. / ECN no.	Datum / Date	gezeichnet / freigegeben drawn / checked
	Freimaßtoleranz general tolerance	gezeichnet drawn	Datum/Date 16.10.2013	Name/Name oehlerc	Benennung POINTRAC31 Montagezeichnung PTB3		Description POINTRAC31 installation drawing PTB3	
		freigegeben checked	17.10.2013	bechererf				
Werkstoff / Material		Maßstab Scale 1:2			Art.Nr. / Art.No. MB6049		Änd.-Zust. / Rev. 02	
		Originalformat size of origin A3	VEGA Grieshaber KG Postfach 1142 77757 Schiltach Germany		Zchngs.-Nr. / Drawing No. MB6049		Var.Fam.2: Ersatz f./replacement f.	
		Blatt / Sheet 1 von 1			Var.Fam.: PT31-XXXXXXXXXX			
					Teil ähnl. / sim. part			
					Arb.Anw. / work.instr.			