

**FIBERTRAC 32****Foundation Fieldbus****Seviye ve ayırma katmanının sürekli ölçümü için radyometrik sensör****Uygulama alanı**

FIBERTRAC 32, sıvı ve döküm malzemelerinin sürekli ölçülmesinde kullanılan radyometrik bir sensördür. Bu, uç proses sıcaklıklarında, agresif ürün ortamlarında veya ürün özellikleri sorunlu olduğunda seviye ve ayırma katmanı ölçümü yaparken kullanılmaya elverişlidir. Detektörü daha büyük olduğundan FIBERTRAC 32, en sert kullanım koşullarında bile daha hızlı ve güvenilir ölçüm sonuçları sağlamaktadır.

**Avantajlarınız**

- Temassız ölçüm sayesinde yüksek tesis mevcudiyeti
- Bükülebilir detektörü sayesinde yuvarlak ve konik haznelere kolaylıkla monte edilebilir
- Büyük ölçüm aralığı sayesinde tasarruflu

**Fonksiyon**

Radyometrik ölçümde bir sezyum-137 veya koba-60 izotopu gama ışını demetini yayar. Haznenin karşı tarafına koyulan özel bir sensör ışınları alır. Sensörün sintilatörü gama ışınlarını sinyallere dönüştürür. Bunların sayısı tespit edilir ve değerlendirilir. Gama ışınları cismin girmesi sırasında zayıfladığından, sensör, gelen ışınların şiddetinden dolmuş seviyesini, sınır seviyesini, yoğunluğu ve kütle akış hızını hesaplayabilmektedir.

**Teknik özellikler**

Ölçüm aralığı	1 ... 7 m (3.28 ... 22.97 ft)
Tekrarlanımlılık	-20 °C ... +50 °C (-4 °F ... +122 °F)'de %±0,5
Ortam sıcaklığı	-20 °C ... +50 °C (-4 °F ... +122 °F) Geniştirilmiş aralık mevcut

**Güç kaynağı**

Çalışma gerilimi	20 ... 72 V DC; 20 ... 253 V AC, 50/60 Hz
Maks. güç kullanımı	4 W; 6 VA

**Analog giriş**

Giriş modu	4 ... 20 mA pasif
İç yük	250 Ω

**Anahtarlama girişi**

Giriş modu	
- Open Collector	10 mA
- Röle kontağı	100 mA

**Röle çıkışı**

Anahtarlama gerilimi	maks. 253 V AC/DC
Anahtarlama akımı	maks. 3 A AC (cos phi > 0,9), 1 A DC
Anahtarlama kapasitesi	min. 50 mW, maks. 750 VA AC, 40 W DC (U < 40 V DC olduğunda)

**Dijital FF çıkışı**

Çıkış sinyali	Dijital çıkış sinyali, Foundation Fieldbus protokolü
Fiziksel katman	IEC 61158-2 uyarınca

**Anahtarlama çıkışı**

Çıkış türü	NPN transistör çıkışı (sıfır gerilim)
Anahtarlama gerilimi	< 55 V DC
Yük akımı	< 400 mA

**Genel bilgiler**

Ağırlık	maks. 10,2 kg (24 lbs) + 2,31 kg/m (1.55 lbs/ft)
SIL yeterliği	SIL2'ye kadar opsiyonel

**Malzemeler/Sintilatör**

Detektör borusu Santoprene plastik kılıflı galvanize çelikten oluşmaktadır. Sintilasyon malzemesi olarak polistiren kullanılmaktadır.

**Gövde modelleri**

Gövde, IP66/IP67 koruma tipinde alüminyum ya da paslanmaz çelikten iki bölmeli model olarak mevcuttur.

**Elektronik modeller**

Cihazlar farklı elektronik modellerde mevcuttur. 4 ... 20 mA/HART'lı dört telli elektronik için yanı sıra Profibus PA ve Foundation Fieldbus veri yolu olan iki an dijital tasarım olarak da mümkündür.

**Onaylar**

VEGA cihazlarının, dünya çapında geçerli olan, patlama tehlikesi olan alanlarda, gemilerde ve hijyenik uygulamalarda ve benzeri yerlerde kullanılabilirliği konusunda onayları vardır.

Ex onayı vb. gibi onayları olan cihazlar için ilgili güvenlik bilgilerinde belirtilen teknik veriler geçerlidir. Bu teknik veriler bazı durumlarda burada gösterilen verilerden farklı olabilir.

Mevcut ruhsatlar hakkında ayrıntılı bilgileri websitemizdeki ilgili ürün sayfasından elde edebilirsiniz.

## Ayar

Cihazın kontrolü, opsiyonel olarak entegre edilebilen PLICSCOM gösterge ve ayar modülü veya PACTware ve buna uyan DTM'i olan bir bilgisayardan sağlanır.

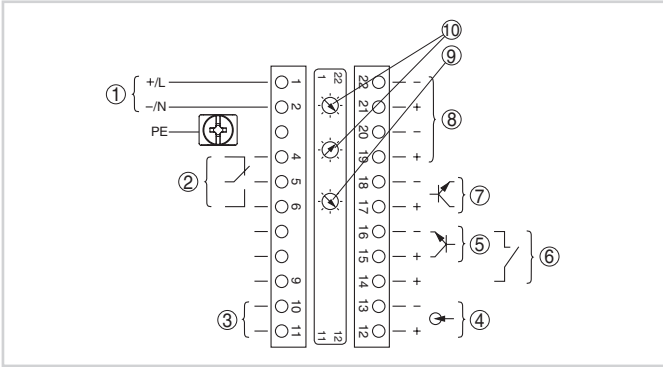
Gösterge ve ayar modülünün Bluetooth modeli sayesinde standart ayar aletleriyle telsiz bağlantı sağlanabilmektedir. Örnekler arasında PACTware'li bir bilgisayarı ve Bluetooth-USB adaptörünü gösterebiliriz.

Ayar kontrolü PACTware kumanda yazılımı ve DTM'i birlikte kullanılarak sağlanır.



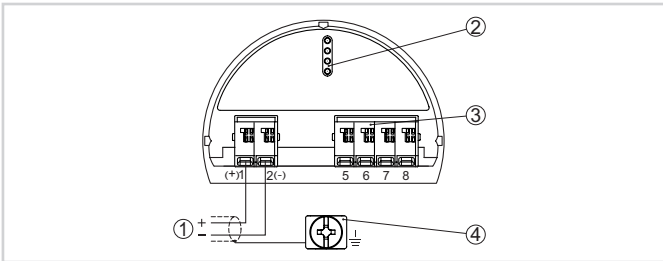
## Elektrik bağlantısı

İki bağlantı bölmesi mevcuttur. Cihaz modeline bağlı olarak sinyal çıkışı ya birincil ya da ikincil bölmede bulunur.



Birincil klemens bağlantıları

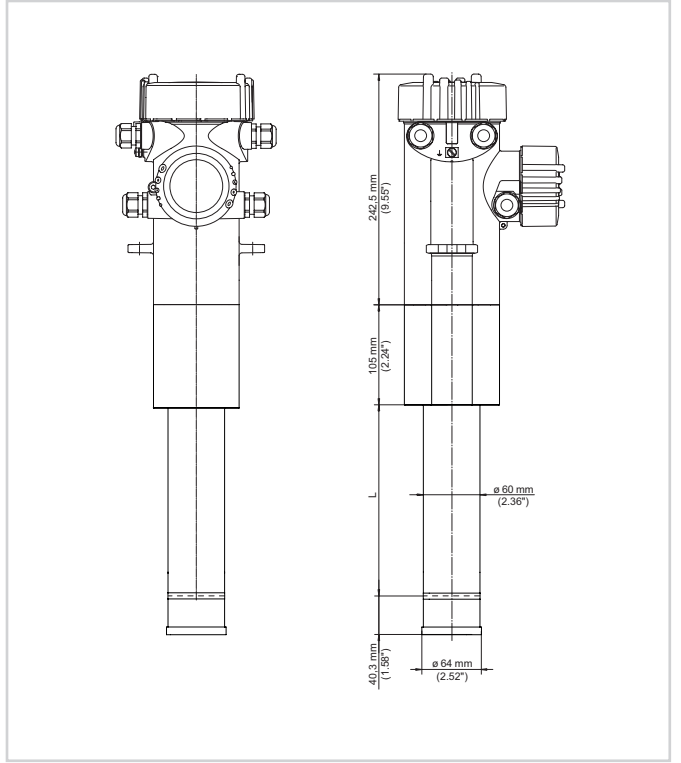
- 1 Güç kaynağı
- 2 Röle çıkışı
- 3 FF veri yolu sinyal çıkışı
- 4 Sinyal çıkışı 4 ... 20 mA (aktif sensör)
- 5 NPN transistörü için anahtarlama girişi
- 6 Potansiyelsiz anahtarlama girişi
- 7 Transistör çıkışı
- 8 Sensör-Sensör iletişimi için arayüz
- 9 Simülasyon şalteri (1 = Simülasyon açık)
- 10 Sensör-Sensör iletişimi (MGC) için bus adresinin ayarı



Sekonder terminal bağlantıları (kendinden emniyetli cihazlar)

- 1 FF veri yolu sinyal çıkışı için bağlantı terminalleri
- 2 Gösterge ve ayar modülü ya da port adaptörü için kontak pimleri
- 3 Dış gösterge ve ayar birimi için bağlantı terminalleri
- 4 Topraklama terminalleri

## Ebatlar



Ebatlar - FIBERTRAC 32

## Bilgi

VEGA ürün programı hakkındaki ayrıntılı açıklamaları internet sayfamızdan elde edebilirsiniz.

Web sitemizden "indirilecek dosyalar" alanından kullanım kılavuzlarına, ürün bilgilerine, brans broşürlerine, onay (ruhsat) belgelerine, cihaza ait çözümlere ve daha birçok bilgiye ulaşabilirsiniz.

Aynı yerde güncel cihaz yazılımları ve kullanım yazılımları da bulunmaktadır.

## Cihaz seçimi

İnternet sayfamıza girerek "Ürünler" linkinden uygulamanız için uygun ölçüm tekniğini ve cihazınızı seçebilirsiniz.

Oradan mevcut cihaz modelleri hakkında ayrıntılı bilgilere de ulaşabilirsiniz.

## Kontakt

VEGA müşteri temsilcinize ana sayfamızdaki "İrtibat" linkimizden ulaşabilirsiniz.