

FIBERTRAC 32**Profibus PA****Seviye ve ayırma katmanının sürekli ölçümü için radyometrik sensör****Uygulama alanı**

FIBERTRAC 32, sıvı ve döküm malzemelerinin sürekli ölçülmesinde kullanılan radyometrik bir sensördür. Bu, uç proses sıcaklıklarında, agresif ürün ortamlarında veya ürün özellikleri sorunlu olduğunda seviye ve ayırma katmanı ölçümü yaparken kullanılmaya elverişlidir. Detektörü daha büyük olduğundan FIBERTRAC 32, en sert kullanım koşullarında bile daha hızlı ve güvenilir ölçüm sonuçları sağlamaktadır.

Avantajlarınız

- Temassız ölçüm sayesinde yüksek tesis mevcudiyeti
- Bükülebilir detektörü sayesinde yuvarlak ve konik haznelere kolaylıkla monte edilebilir
- Büyük ölçüm aralığı sayesinde tasarruflu

Fonksiyon

Radyometrik ölçümde bir sezyum-137 veya koba-60 izotopu gama ışını demetini yayar. Haznenin karşı tarafına koyulan özel bir sensör ışınları alır. Sensörün sintilatörü gama ışınlarını sinyallere dönüştürür. Bunların sayısı tespit edilir ve değerlendirilir. Gama ışınları cismin girmesi sırasında zayıfladığından, sensör, gelen ışınların şiddetinden dolun seviyesini, sınır seviyesini, yoğunluğu ve kütle akış hızını hesaplayabilmektedir.

Teknik özellikler

Ölçüm aralığı	1 ... 7 m (3.28 ... 22.97 ft)
Tekrarlanımlılık	-20 °C ... +50 °C (-4 °F ... +122 °F)'de %±0,5
Ortam sıcaklığı	-20 °C ... +50 °C (-4 °F ... +122 °F) Geniştirilmiş aralık mevcut

Güç kaynağı

Çalışma gerilimi	20 ... 72 V DC; 20 ... 253 V AC, 50/60 Hz
Maks. güç kullanımı	4 W; 6 VA

Analog giriş

Giriş modu	4 ... 20 mA pasif
İç yük	250 Ω

Anahtarlama girişi

Giriş modu	
– Open Collector	10 mA
– Röle kontağı	100 mA

Röle çıkışı

Anahtarlama gerilimi	maks. 253 V AC/DC
Anahtarlama akımı	maks. 3 A AC (cos phi > 0,9), 1 A DC
Anahtarlama kapasitesi	min. 50 mW, maks. 750 VA AC, 40 W DC (U < 40 V DC olduğunda)

Dijital PA çıkışı

Çıkış sinyali	Dijital çıkış sinyali, IEEE-754'e uygun format
Sensör adresi	126 (Fabrika ayarı)

Anahtarlama çıkışı

Çıkış türü	NPN transistör çıkışı (sıfır gerilim)
Anahtarlama gerilimi	< 55 V DC
Yük akımı	< 400 mA

Genel bilgiler

Ağırlık	maks. 10,2 kg (24 lbs) + 2,31 kg/m (1.55 lbs/ft)
SIL yeterliği	SIL2'ye kadar opsiyonel

Malzemeler/Sintilatör

Detektör borusu Santoprene plastik kılıflı galvanize çelikten oluşmaktadır. Sintilasyon malzemesi olarak polistiren kullanılmaktadır.

Gövde modelleri

Gövde, IP66/IP67 koruma tipinde alüminyum ya da paslanmaz çelikten iki bölmeli model olarak mevcuttur.

Elektronik modeller

Cihazlar farklı elektronik modellerde mevcuttur. 4 ... 20 mA/HART'lı dört telli elektronik için yanı sıra Profibus PA ve Foundation Fieldbus veri yolu olan iki an dijital tasarım olarak da mümkündür.

Onaylar

VEGA cihazlarının, dünya çapında geçerli olan, patlama tehlikesi olan alanlarda, gemilerde ve hijyenik uygulamalarda ve benzeri yerlerde kullanılabilirliği konusunda onayları vardır.

Ex onayı vb. gibi onayları olan cihazlar için ilgili güvenlik bilgilerinde belirtilen teknik veriler geçerlidir. Bu teknik veriler bazı durumlarda burada gösterilen verilerden farklı olabilir.

Mevcut ruhsatlar hakkında ayrıntılı bilgileri websitemizdeki ilgili ürün sayfasından elde edebilirsiniz.

Ayar

Cihazın kontrolü, opsiyonel olarak entegre edilebilen PLICSCOM gösterge ve ayar modülü veya PACTware ve buna uyan DTM'i olan bir bilgisayardan sağlanır.

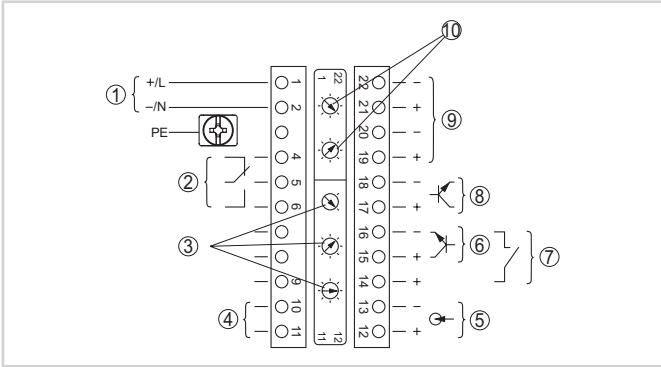
Gösterge ve ayar modülünün Bluetooth modeli sayesinde standart ayar aletleriyle telsiz bağlantı sağlanabilmektedir. Örnekler arasında PACTware'li bir bilgisayarı ve Bluetooth-USB adaptörünü gösterebiliriz.

Ayar kontrolü PACTware kumanda yazılımı ve DTM'i birlikte kullanılarak sağlanır.



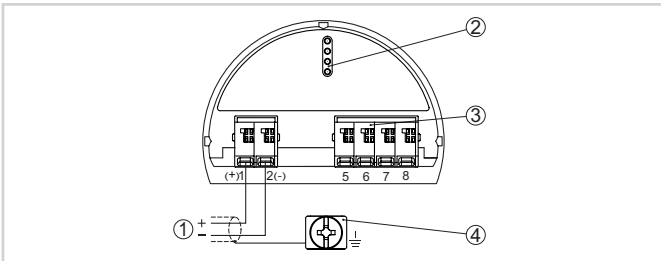
Elektrik bağlantısı

İki bağlantı bölmesi mevcuttur. Cihaz modeline bağlı olarak sinyal çıkışı ya birincil ya da ikincil bölmede bulunur.



Birincil klemens bağlantıları

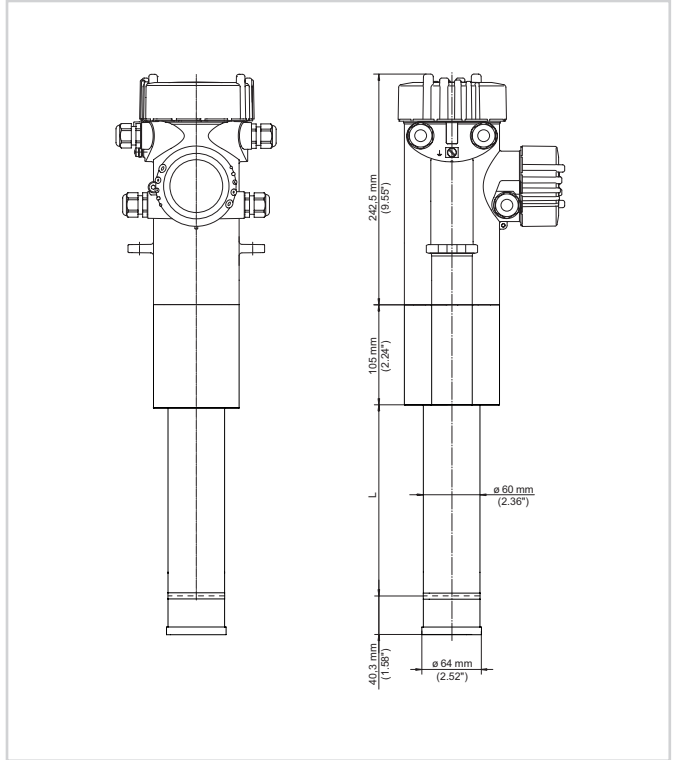
- 1 Güç kaynağı
- 2 Röle çıkışı
- 3 Profibus PA için veri yolu adresinin ayarı
- 4 Profibus PA bağlantısı
- 5 Sinyal çıkışı 4 ... 20 mA (aktif sensör)
- 6 NPN transistörü için anahtarlama girişi
- 7 Potansiyelsiz anahtarlama girişi
- 8 Transistör çıkışı
- 9 Sensör-Sensör iletişimi (MGC) için arayüz
- 10 Sensör-Sensör iletişimi (MGC) için bus adresinin ayarı



Sekonder terminal bağlantıları (kendinden emniyetli cihazlar)

- 1 Profibus PA için bağlantı terminaleri
- 2 Gösterge ve ayar modülü ya da port adaptörü için kontak pimleri
- 3 Dış gösterge ve ayar birimi için bağlantı terminaleri
- 4 Topraklama terminaleri

Ebatlar



Ebatlar - FIBERTRAC 32

Bilgi

VEGA ürün programı hakkındaki ayrıntılı açıklamaları internet sayfamızdan elde edebilirsiniz.

Web sitemizden "indirilecek dosyalar" alanından kullanım kılavuzlarına, ürün bilgilerine, brans broşürlerine, onay (ruhsat) belgelerine, cihaza ait çözümlere ve daha birçok bilgiye ulaşabilirsiniz.

Aynı yerde güncel cihaz yayımları ve kullanım yazılımları da bulunmaktadır.

Cihaz seçimi

İnternet sayfamıza girerek "Ürünler" linkinden uygulamanız için uygun ölçüm tekniğini ve cihazınızı seçebilirsiniz.

Oradan mevcut cihaz modelleri hakkında ayrıntılı bilgilere de ulaşabilirsiniz.

Kontakt

VEGA müşteri temsilcinize ana sayfamızdaki "İrtibat" linkimizden ulaşabilirsiniz.