

FIBERTRAC 32

4 ... 20 mA/HART - quadrifilare

Sensore radiometrico per la misura continua di livello e d'interfaccia



Campo d'impiego

Il FIBERTRAC 32 è un sensore radiometrico per la misura continua su liquidi e materiali in pezzatura. È adatto alla misura di livello e d'interfaccia in presenza di temperature di processo estreme, di caratteristiche del prodotto difficili o di prodotti aggressivi. Grazie al rilevatore più grande, il FIBERTRAC 32 fornisce risultati di misura ancora più rapidi e affidabili, anche nelle condizioni applicative più problematiche.

I benefici

- Elevata disponibilità dell'impianto grazie alla misura senza contatto
- Semplicità di montaggio su serbatoi sferici e conici grazie al rilevatore flessibile
- Economicità grazie all'esteso campo di misura

Funzione

Per la misura radiometrica si impiega un isotopo cesio 137 o cobalto 60 che emette raggi gamma focalizzati. Uno speciale sensore montato sulla parte opposta del serbatoio cattura l'irraggiamento. Lo scintillatore del sensore trasforma i raggi gamma in segnali, il cui numero viene rilevato ed elaborato. Poiché i raggi gamma subiscono un'attenuazione penetrando attraverso la materia, sulla base dell'intensità delle radiazioni rilevate il sensore è in grado di calcolare il livello, la soglia di livello, la densità o il flusso di massa.

Dati tecnici

Campo di misura	1 ... 7 m (3.28 ... 22.97 ft)
Non riproducibilità	±0,5 % a -20 °C ... +50 °C (-4 °F ... +122 °F)
Temperatura ambiente	-20 °C ... +50 °C (-4 °F ... +122 °F)
	Campo ampliato disponibile

Alimentazione in tensione

Tensione d'esercizio	20 ... 72 V DC; 20 ... 253 V AC, 50/60 Hz
Max. potenza assorbita	4 W; 6 VA

Ingresso analogico

Tipo di ingresso	4 ... 20 mA passivo
Carico interno	250 Ω

Ingresso di commutazione

Tipo di ingresso	
- Open Collector	10 mA
- Contatto di relè	100 mA

Uscita a relè

Tensione d'intervento	max. 253 V AC/DC
Corrente d'intervento	max. 3 A AC (cos phi > 0,9), 1 A DC
Potenza commutabile	min. 50 mW, max. 750 VA AC, 40 W DC (con U < 40 V DC)

Uscita in corrente

Campo	4 ... 20 mA/HART, attivo o passivo
Max. carico	500 Ω (300 Ω con sicurezza intrinseca IS)

Uscita d'intervento

Tipo di uscita	Uscita transistor NPN (a potenziale zero)
Tensione d'intervento	< 55 V DC
Corrente di carico	< 400 mA

Dati generali

Peso	max. 10,2 kg (24 lbs) + 2,31 kg/m (1.55 lbs/ft)
Qualifica SIL	Opzionalmente fino a SIL2

Materiali/scintillatore

Il tubo del rilevatore è di acciaio zincato ed ha un rivestimento di gomma Santoprene. Come materiale di scintillazione si usa il polistirene.

Esecuzioni della custodia

La custodia è disponibile nell'esecuzione a due camere in alluminio o acciaio speciale, grado di protezione IP66/IP67.

Esecuzioni dell'elettronica

Gli apparecchi sono disponibili con differenti esecuzioni dell'elettronica. Oltre all'elettronica quadrifilare con 4 ... 20 mA/HART esistono due modelli digitali con Profibus PA e Foundation Fieldbus.

Omologazioni

Gli strumenti VEGA sono dotati di omologazioni per l'impiego in ogni parte del mondo, per es. in zone a rischio di esplosione, a bordo di navi o in applicazioni igieniche.

Per gli apparecchi omologati (per es. con omologazione Ex) valgono i dati tecnici nelle relative avvertenze di sicurezza. Pertanto in singoli casi essi possono variare da quelli qui riportati.

Informazioni dettagliate relative alle omologazioni sono riportate per i singoli prodotti sulla nostra homepage.

Calibrazione

La calibrazione dell'apparecchio si esegue mediante il tastierino di taratura con display PLICSCOM opzionale oppure via PC con software di servizio PACTware e relativo DTM.

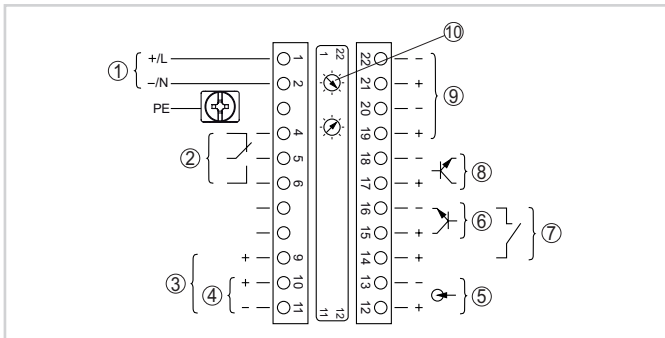
La versione Bluetooth del tastierino di taratura con display consente un collegamento wireless ad apparecchi di calibrazione standard. Può trattarsi per es. di un PC con PACTware e adattatore USB Bluetooth.

La calibrazione si esegue con il software di servizio PACTware e il relativo DTM.



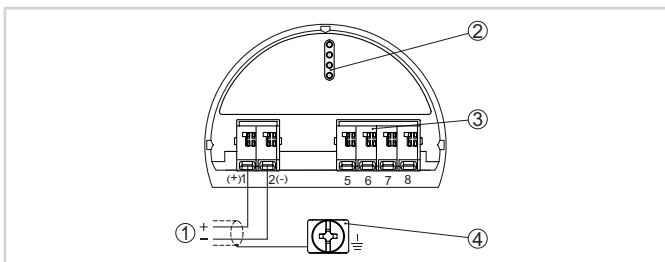
Allacciamento elettrico

Sono disponibili due camere di collegamento. A seconda del modello di apparecchio, l'uscita di segnale si trova nella camera primaria o secondaria.



Collegamenti a morsetto primari

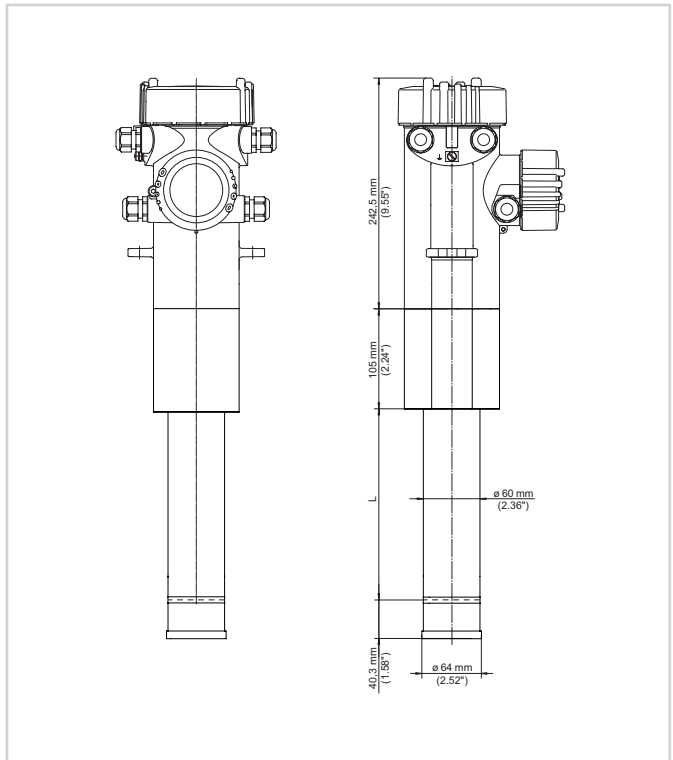
- 1 Alimentazione in tensione
- 2 Uscita a relè
- 3 Uscita di segnale 4 ... 20 mA/HART attiva
- 4 Uscita di segnale 4 ... 20 mA/HART passiva
- 5 Ingresso di segnale 4 ... 20 mA
- 6 Ingresso di connessione per transistor NPN
- 7 Ingresso di connessione a potenziale zero
- 8 Uscita a transistor
- 9 Interfaccia per comunicazione sensore-sensore (MGC)
- 10 Impostazione indirizzo bus per comunicazione sensore-sensore (MGC)



Collegamenti a morsetto secondari (apparecchi a sicurezza intrinseca)

- 1 Morsetti uscita di segnale 4 ... 20 mA/HART
- 2 Terminali di contatto per tastierino di taratura con display e/o per adattatore d'interfaccia
- 3 Morsetti per l'unità d'indicazione e calibrazione esterna
- 4 Morsetto di terra

Dimensioni



Dimensioni FIBERTRAC 32

Informazione

Sulla nostra homepage sono disponibili informazioni dettagliate relative alla gamma di prodotti VEGA.

Sulla nostra homepage, nella sezione Downloads, sono disponibili istruzioni d'uso, descrizioni degli apparecchi, opuscoli di settore, documenti di omologazione, disegni degli apparecchi e altro ancora.

È disponibile anche software, come il software attuale dello strumento e il relativo software di servizio.

Scelta dell'apparecchio

Sulla nostra homepage, alla voce "Prodotti" è possibile selezionare il principio di misura e il relativo strumento per la specifica applicazione.

Sulla homepage sono disponibili anche informazioni dettagliate sulle diverse esecuzioni dello strumento.

Contatto

L'interlocutore personale presso VEGA è indicato sulla nostra homepage alla voce "Contatto".