

# Beknopte handleiding

Ultrasonische sensor voor continue  
niveaumeting

## VEGASON 61

Vierdraads 4 ... 20 mA/HART



Document ID: 51856



**VEGA**

## Inhoudsopgave

<b>1</b>	<b>Voor uw veiligheid.....</b>	<b>3</b>
1.1	Geautoriseerd personeel.....	3
1.2	Correct gebruik.....	3
1.3	Waarschuwing voor misbruik.....	3
1.4	Algemene veiligheidsinstructies.....	3
1.5	Conformiteit.....	4
1.6	NAMUR-aanbevelingen.....	4
1.7	Milieuvoorschriften.....	4
<b>2</b>	<b>Productbeschrijving.....</b>	<b>5</b>
2.1	Constructie.....	5
<b>3</b>	<b>Monteren.....</b>	<b>6</b>
3.1	Montage-instructies.....	6
<b>4</b>	<b>Op de voedingsspanning aansluiten.....</b>	<b>7</b>
4.1	Aansluitstappen.....	7
4.2	Aansluitschema tweekamerbehuizing.....	8
<b>5</b>	<b>In bedrijf nemen met de display- en bedieningsmodule PLICSCOM.....</b>	<b>9</b>
5.1	Aanwijs- en bedieningsmodule inzetten.....	9
5.2	Inbedrijfnamestappen.....	9
5.3	Menuschema.....	12
<b>6</b>	<b>In bedrijf nemen met Smartphone/Tablet, PC/Notebook via Bluetooth.....</b>	<b>15</b>
6.1	Vorbereidingen.....	15
6.2	Verbinding maken.....	17
6.3	Sensorparametrering.....	17
<b>7</b>	<b>Bijlage.....</b>	<b>19</b>
7.1	Technische gegevens.....	19



### Informatie:

Deze beknopte handleiding maakt een snelle inbedrijfname van het instrument mogelijk.

Meer informatie staat in de bijbehorende, uitgebreide handleiding en bij instrumenten met SIL-kwalificatie in de Safety Manual. U vindt deze op onze homepage.

**Handleiding VEGASON 61 - Vierdraads 4 ... 20 mA/HART: document-ID 28778**

Uitgavedatum beknopte handleiding: 2023-10-24

## 1 Voor uw veiligheid

### 1.1 Geautoriseerd personeel

Alle in deze documentatie beschreven handelingen mogen alleen door opgeleid en geautoriseerd vakpersoneel worden uitgevoerd.

Bij werkzaamheden aan en met het instrument moet altijd de benodigde persoonlijke beschermende uitrusting worden gedragen.

### 1.2 Correct gebruik

De VEGASON 61 is een sensor voor continue niveaumeting.

Gedetailleerde informatie over het toepassingsgebied is in hoofdstuk "*Productbeschrijving*" opgenomen.

De bedrijfsveiligheid van het instrument is alleen bij correct gebruik conform de specificatie in de gebruiksaanwijzing en in de evt. aanvullende handleidingen gegeven.

### 1.3 Waarschuwing voor misbruik

Bij ondeskundig of verkeerd gebruik kunnen van dit product toepassings specifieke gevaren uitgaan, zoals bijvoorbeeld overlopen van de container door verkeerde montage of instelling. Dit kan materiële, persoonlijke of milieuschade tot gevolg hebben. Bovendien kunnen daardoor de veiligheidsspecificaties van het instrument worden beïnvloed.

### 1.4 Algemene veiligheidsinstructies

Het instrument voldoet aan de laatste stand van de techniek rekening houdend met de geldende voorschriften en richtlijnen. Het mag alleen in technisch optimale en bedrijfsveilige toestand worden gebruikt. De exploiterende onderneming is voor het storingsvrije bedrijf van het instrument verantwoordelijk. Bij gebruik in agressieve of corrosieve media, waarbij een storing van het instrument tot een gevaarlijke situatie kan leiden, moet de exploiterende onderneming door passende maatregelen de correcte werking van het instrument waarborgen.

De veiligheidsinstructies in deze handleiding, de nationale installatienormen en de geldende veiligheidsbepalingen en ongevalpreventievoorschriften moeten worden aangehouden.

Ingrepen anders dan die welke in de handleiding zijn beschreven mogen uit veiligheids- en garantie-overwegingen alleen door personeel worden uitgevoerd, dat daarvoor door ons is geautoriseerd. Eigenmachtige ombouw of veranderingen zijn uitdrukkelijk verboden. Uit veiligheidsoverwegingen mogen alleen de door ons goedgekeurde toebehoren worden gebruikt.

Om gevaren te vermijden moeten de op het instrument aangebrachte veiligheidssymbolen en -instructies worden aangehouden.

## 1.5 Conformiteit

Het instrument voldoet aan de wettelijke eisen van de toepasselijke nationale richtlijnen of technische voorschriften. Wij bevestigen de conformiteit met de dienovereenkomstige markering.

De bijbehorende conformiteitsverklaringen vindt u op onze website.

### **Elektromagnetische compatibiliteit**

De instrumenten zijn bedoeld voor gebruik in industriële omgeving. Daarbij moet rekening worden gehouden met kabelgebonden en afgestraalde storingsgrootheden, zoals gebruikelijk is bij een instrument klasse A conform EN 61326-1. Wanneer het instrument in een andere omgeving moet worden toegepast, dan moet de elektromagnetische compatibiliteit met andere instrumenten via daarvoor geschikte maatregelen worden gewaarborgd.

## 1.6 NAMUR-aanbevelingen

Namur is de belangenvereniging automatiseringstechniek binnen de procesindustrie in Duitsland. De uitgegeven NAMUR-aanbevelingen gelden als norm voor de veldinstrumentatie.

Het instrument voldoet aan de eisen van de volgende NAMUR-aanbevelingen:

- NE 21 – elektromagnetische compatibiliteit van bedrijfsmaterieel
- NE 43 – signaalniveau voor uitvalinformatie van meetversterkers
- NE 53 – compatibiliteit van veldinstrumenten en aanwijs-/bedieningscomponenten

Zie voor meer informatie [www.namur.de](http://www.namur.de).

## 1.7 Milieuvoorschriften

De bescherming van de natuurlijke levensbronnen is een van de belangrijkste taken. Daarom hebben wij een milieumanagementsysteem ingevoerd met als doel, de bedrijfsmatige milieubescherming constant te verbeteren. Het milieumanagementsysteem is gecertificeerd conform DIN EN ISO 14001.

Help ons, te voldoen aan deze eisen en houdt rekening met de milieu-instructies in deze handleiding.

- Hoofdstuk "*Verpakking, transport en opslag*"
- Hoofdstuk "*Afvoeren*"

## 2 Productbeschrijving

### 2.1 Constructie

#### Typeplaat

De typeplaat bevat de belangrijkste gegevens voor de identificatie en toepassing van het instrument:

- Instrumenttype
- Informatie betreffende toelatingen
- Informatie over de configuratie
- Technische gegevens
- Serienummer van het instrument
- QR-code voor instrumentidentificatie
- Cijfercode voor Bluetooth-toegang (optie)
- Informatie van de fabrikant

#### Documenten en software

Om opdrachtgegevens, documenten of software voor uw instrument te vinden, zijn er de volgende mogelijkheden:

- Ga naar "[www.vega.com](http://www.vega.com)" en voer in het zoekveld het serienummer van uw instrument in.
- Scan de QR-code op de typeplaat.
- Open de VEGA Tools-app en voer onder "**Documentatie**" het serienummer in.

## 3 Monteren

### 3.1 Montage-instructies

#### Referentievlak voor meetbereik

Het referentieniveau voor het meetbereik is de onderzijde van de geluidsomvormer.

Let erop, dat onder het referentieniveau een minimale afstand, de zogenaamde blokafstand, moet worden aangehouden, waarbinnen geen meting mogelijk is. De exacte waarde van de blokafstand vindt u in het hoofdstuk "Technische gegevens".

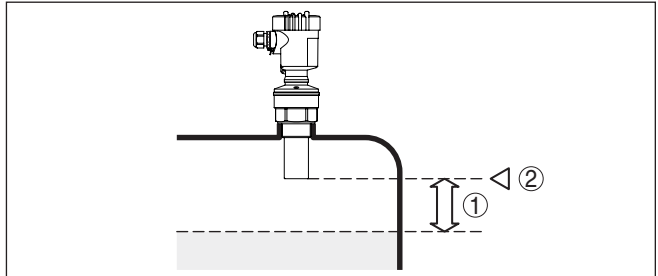


Fig. 1: Minimale afstand tot maximale vulhoogte

- 1 Blokafstand
- 2 Referentievlak

#### Monteren

Monteer de sensor op een positie, die minimaal 200 mm (7.874 in) van de tankwand is verwijderd.

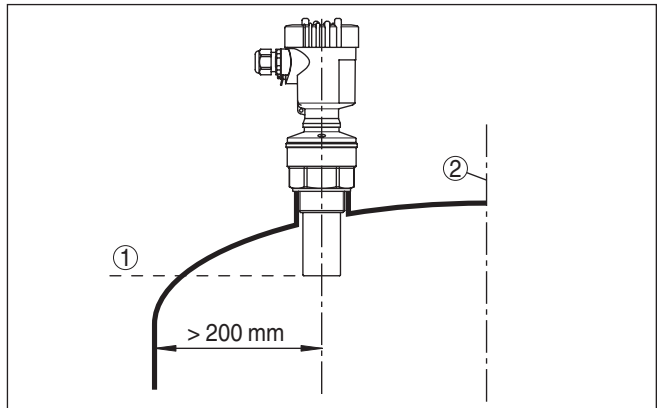


Fig. 2: Montage op ronde tankdaken

- 1 Referentievlak
- 2 Tankmidden resp. symmetrie-as

## 4 Op de voedingsspanning aansluiten

### 4.1 Aansluitstappen

Ga als volgt tewerk:

1. Deksel behuizing afschroeven
2. Wartelmoer van de kabelwartel losmaken en de afsluitplug uitnemen
3. Mantel aansluitkabel van de stroomuitgang over ca. 10 cm verwijderen, aderuiteinden ca. 1 cm strippen.
4. Kabel door de kabelwartel in de sensor schuiven
5. Openingshefboom van de klemmen met een schroevendraaier optillen
6. Aderuiteinden conform aansluitschema in de open klemmen steken

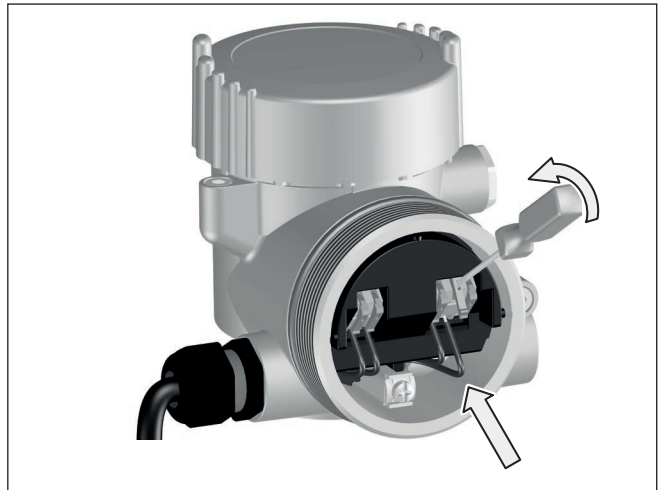


Fig. 3: Aansluitstappen 5 en 6

7. Openingshefboom van de klemmen naar beneden drukken, de klemveer sluit hoorbaar.
  8. Controleer of de kabels goed in de klemmen zijn bevestigd door licht hieraan te trekken
  9. Afscherming op de interne aardklem aansluiten, de externe aardklem met de potentiaalvereffening verbinden
  10. Wartelmoer van de kabelwartel vast aandraaien. De afdichting moet de kabel geheel omsluiten
  11. Aansluitkabel voor de voedingsspanning conform het aansluitschema aansluiten. Bovendien de aarde op de interne aardklem aansluiten.
  12. Deksel behuizing vastschroeven
- De elektrische aansluiting is zo afgerond.

## 4.2 Aansluitschema tweekamerbehuizing

### Aansluitschema

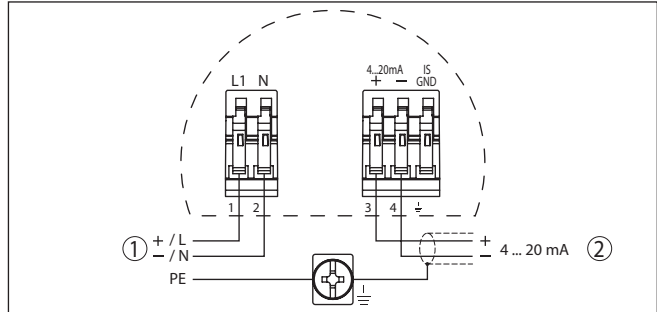


Fig. 4: Aansluitschema - tweekamerbehuizing

- 1 Voedingsspanning
- 2 Signaaluitgang



## 5 In bedrijf nemen met de display- en bedieningsmodule PLICSCOM

### Aanwijs- en bedieningsmodule in-/uitbouwen

### 5.1 Aanwijs- en bedieningsmodule inzetten

De display- en bedieningsmodule kan te allen tijde in de sensor worden geplaatst en weer worden verwijderd. Een onderbreking van de voedingsspanning is hiervoor niet nodig.

Ga als volgt tewerk:

1. Deksel behuizing afschroeven
2. Plaats de display- en bedieningsmodule in de gewenste positie op de elektronica (er kunnen vier posities worden gekozen, elk over een hoek van 90° ten opzichte van elkaar verdraaid) en draai naar rechts totdat de module vastklikt.
3. Deksel behuizing met venster vastschroeven

De demontage volgt in omgekeerde volgorde

De display- en bedieningsmodule wordt door de sensor gevoed, andere aansluitingen zijn niet nodig.



Fig. 5: Display- en bedieningsmodule in de eenkamerbehuizing plaatsen



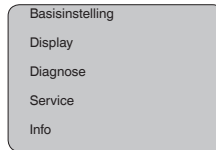
#### Opmerking:

Indien u naderhand het instrument met een display- en bedieningsmodule voor permanente meetwaarde-aanwijzing wilt uitrusten, dan is een verhoogd deksel met venster nodig.

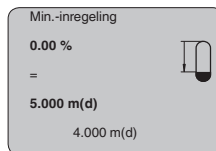
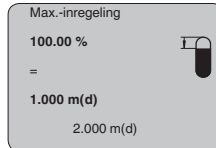
### 5.2 Inbedrijfnamestappen

1. Ga via de display- en bedieningsmodule naar het menu "Basisinstelling".

### Parameters instellen



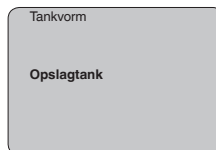
2. Voer in de menupunten "*Min.-inregeling*" en "*Max.-inregeling*" de inregeling uit.



3. Kies in het menupunt "*Medium*" het medium van uw toepassing, bijv. "*Wateroplossing*".



4. Kies in het menupunt "*Toepassing*" de tank, de toepassing en de tankvorm, bijv. *opslagtank*.



## Parametrering

De sensor meet de afstand van de sensor tot het productoppervlak. Voor de aanwijzing van het eigenlijke niveau moet een toekenning van de gemeten afstand aan de procentuele hoogte plaatsvinden.

Aan de hand van deze invoer wordt dan het eigenlijke niveau berekend. Tegelijkertijd wordt daardoor het werkgebied van de sensor van het maximum op het benodigde bereik begrensd.

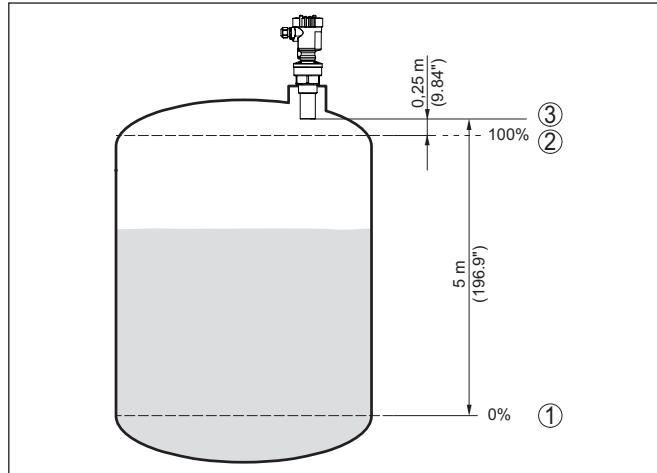


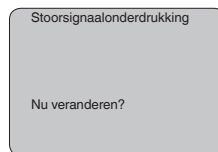
Fig. 6: Parametrevoorbeeld min.-/max.-inregeling

- 1 Min. niveau = max. meetafstand (afhankelijk van de sensor)
- 2 Max. niveau = min. meetafstand (eindwaarde van de blokfstand, afhankelijk van de sensor)
- 3 Referentievlak

Het actuele niveau speelt bij deze inregeling geen rol, de min.-/max.-inregeling wordt altijd zonder verandering van het productniveau uitgevoerd. Daarom kunnen deze instellingen al vooraf worden ingevoerd, zonder dat het instrument hoeft te zijn ingebouwd.

**Service - stoorsignaalonderdrukking**

Hoge sokken of ingebouwde onderdelen zoals versterkingen of roerwerken, en aanhechtingen of lasnaden in de tankwanden veroorzaken storende reflecties, die de meting beïnvloeden. Een beïnvloeden registreert, markeert en bewaart deze stoorsignalen zodat deze voor de niveaumeting worden genegeerd. Dit moet bij een laag niveau worden uitgevoerd, zodat alle eventueel aanwezige stoorreflecties kunnen worden meegenomen.



Ga als volgt tewerk:

1. Ga van de meetwaarde-aanwijzing naar het hoofdmenu door **[OK]** in te drukken.
2. Het menupunt "Service" met **[->]** kiezen en met **[OK]** bevestigen. Nu wordt het menupunt "Stoorsignaalonderdrukking" weergegeven.
3. Bevestigen van "Stoorsignaalonderdrukking - nu veranderen" met **[OK]** en het daaronder liggende menu "Nieuw aanmaken" kiezen. De werkelijke afstand van de sensor tot aan het oppervlak van het

medium invoeren. Alle in dit bereik aanwezige stoorsignalen worden nu na het bevestigen met **[OK]** door de sensor geregistreerd en opgeslagen.



#### Opmerking:

Controleer de afstand tot het productoppervlak, omdat bij een verkeerde (te grote) opgave het actuele niveau als stoorsignaal wordt opgeslagen. Zo kan in dit bereik het niveau niet meer worden bepaald.

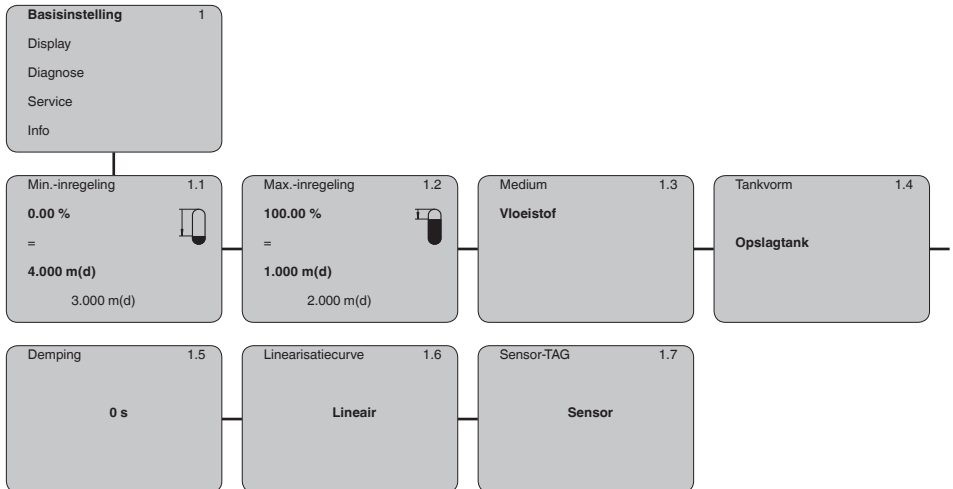
### 5.3 Menuschema



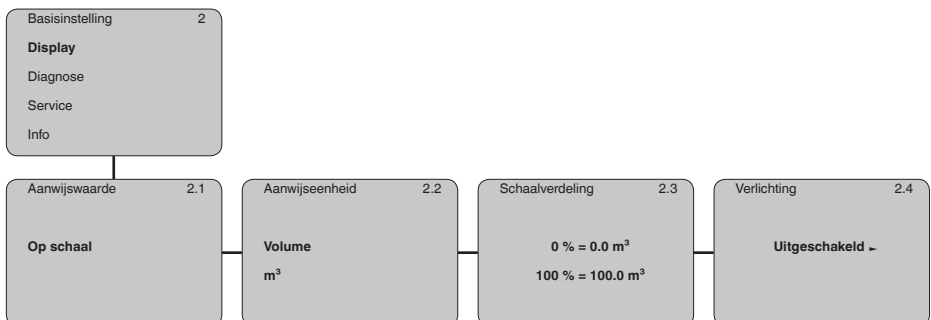
#### Informatie:

Licht weergegeven menuvensters staan afhankelijk van de uitrusting en toepassing niet altijd ter beschikking.

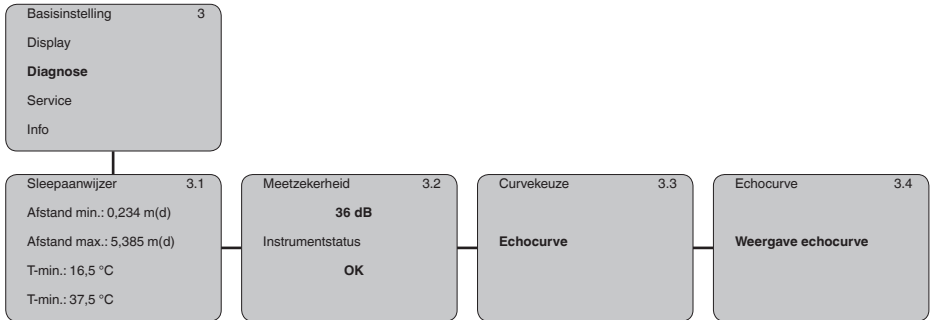
#### Basisinstelling



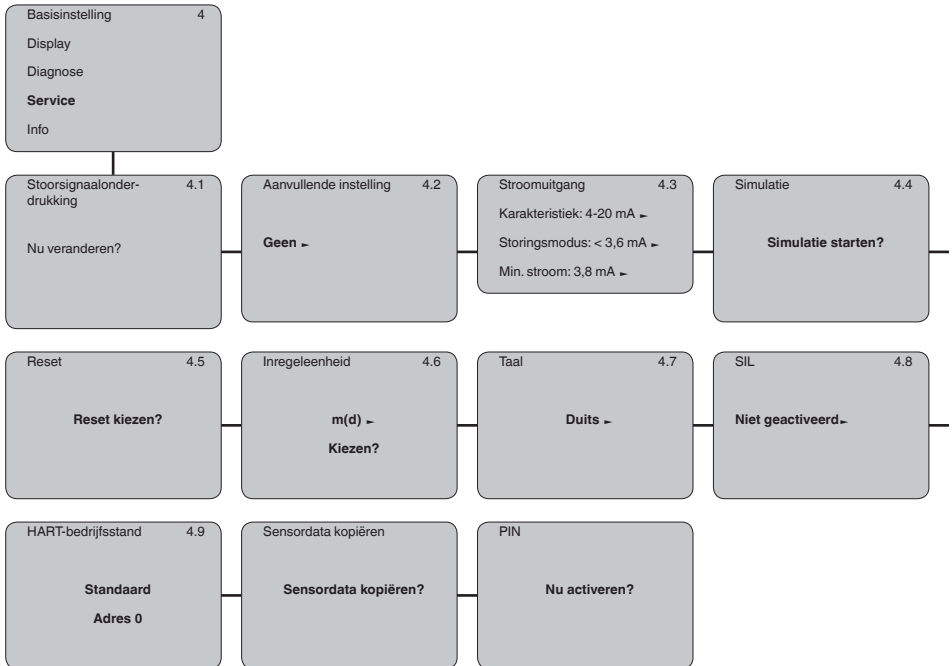
#### Display



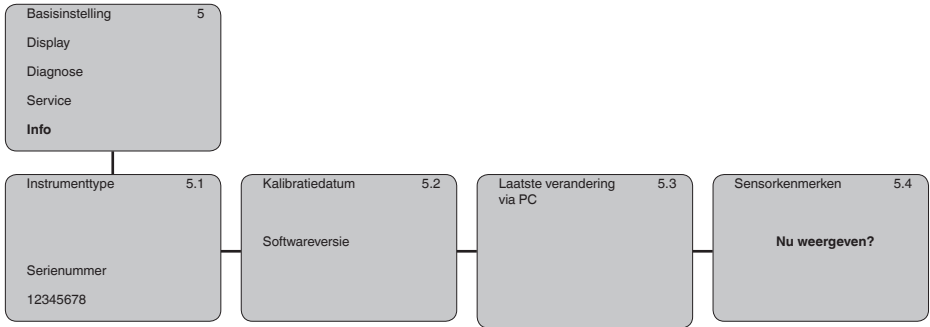
### Diagnose



### Service



**Info**



## 6 In bedrijf nemen met Smartphone/Tablet, PC/Notebook via Bluetooth

### 6.1 Voorbereidingen

#### Bluetooth activeren

Waarborg, dat de Bluetooth-functie van de display- en bedieningsmodule is geactiveerd. Daarvoor moet de schakelaar op de onderzijde op "On" staan.

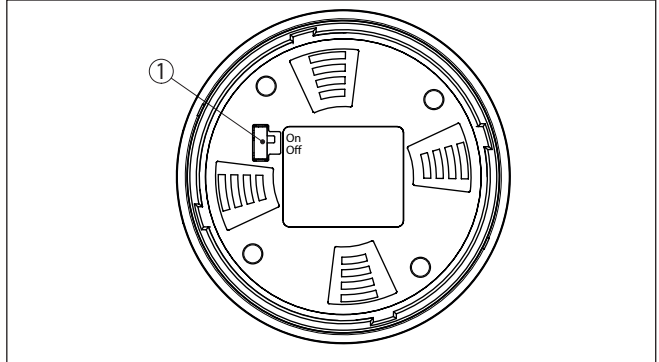


Fig. 7: Bluetooth activeren

1 Schakelaar

On = Bluetooth actief

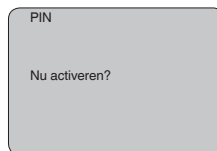
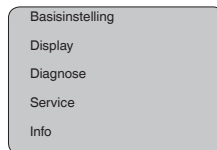
Off = Bluetooth niet actief

#### Sensor-PIN wijzigen

Het veiligheidsconcept van de Bluetooth-bediening vereist, dat de fabrieksinstelling van de PIN wordt gewijzigd. Daardoor wordt onbevoegde toegang tot de sensor verhinderd.

De fabrieksinstelling van de sensor-PIN is "0000". Verander eerst de sensor-PIN in het bedieningsmenu van de betreffende sensor, bijv. in "1111":

1. In het beidieningsmenu naar "Service", "PIN" gaan:



2. Sensor-PIN veranderen en met "OK" bevestigen:

PIN

0000

PIN

1111

PIN

Geactiveerd!

3. Sensor-PIN deactiveren en met "OK" bevestigen:

PIN

Nu permanent deactiveren?

PIN

0000

PIN

1111

PIN

Uitgeschakeld!

De sensorbediening via de display-/bedieningsmodule resp. PACTware/DTM via VEGACONNECT is daardoor weer vrijgegeven. voor de toegang (authenticatie) met Bluetooth blijft de veranderde PIN werkzaam.



**Opmerking:**

De Bluetooth-toegang kan alleen worden verkregen, wanneer de actuele sensor-PIN verschilt van de fabrieksinstelling "0000". Dit is zowel bij geactiveerde als ook bij gedeactiveerde PIN mogelijk.

## 6.2 Verbinding maken

**Vorbereidingen****Smartphone/Tablet**

Start de bedienings-app en kies de functie "Inbedrijfname". De smartphone/tablet zoekt automatisch Bluetooth-compatibel apparaten in de omgeving.

**PC/notebook**

Start PACTware en de VEGA-projectassistent. Kies het instrument zoeken via Bluetooth en start de zoekfunctie. Het instrument zoekt automatisch naar Bluetooth-compatibel instrumenten in de omgeving.

**Verbinding maken**

De melding "*Instrument zoeken loopt*" wordt weergegeven. Alle gevonden instrumenten worden in het bedieningsventier opgesomd. Het zoeken wordt automatisch continu voortgezet.

Kies in de instrumentlijst het gewenste instrument. De melding "*Verbinding maken actie*" wordt getoond.

**Authenticeren**

Voor de eerste verbindingsofbouw moeten het bedieningsapparaat en de sensor elkaar onderling authenticeren. Na een succesvolle authenticatie werkt een volgende keer verbinding opbouwen zonder authenticatie.

Voer dan in het volgende menuvenster voor de authenticatie de 4-cijferige sensor-PIN in.

## 6.3 Sensorparametrering

De sensorparametrering volgt via de bedienings-app bij smartphone/tablet resp. de DTM bij PC/notebook.

## App-aanzicht



Fig. 8: Voorbeeld van een app-aanzicht - inbedrijfname sensorinregeling

## 7 Bijlage

### 7.1 Technische gegevens

#### Aanwijzing voor gecertificeerde instrumenten

Voor gecertificeerde instrumenten (bijv. met Ex-certificering) gelden de technische specificaties in de bijbehorende, meegeleverde veiligheidsinstructies. Deze kunnen bijv. bij de procesomstandigheden of de voedingsspanning van de hier genoemde specificaties afwijken.

Alle toelatingsdocumenten kunnen worden gedownload van onze homepage.

#### Ingangsgrootheden

Meeteenheid	Afstand tussen onderkant geluidsomvormer en productoppervlak
Meetbereik	
– Vloeistoffen	Tot 5 m (16.4 ft)
– Stortgoederen	Tot 2 m (6.562 ft)
Blokafstand	0,25 m (0.82 ft)

#### Elektromechanische specificaties - uitvoering IP66/IP67

##### Kabelinvoer

– Tweekamerbehuizing	– 1 x kabelwartel M20 x 1,5 (kabel: $\varnothing$ 5 ... 9 mm), 1 x blindplug M20 x 1,5; stekker M12 x 1 voor VEGADIS 61 (optie) of: – 1 x afsluitkap ½ NPT, 1 x blindplug ½ NPT, stekker M12 x 1 voor VEGADIS 61 (optie) of: – 1 x stekker (afhankelijk van de uitvoering), 1 x blindplug M20 x 1,5; stekker M12 x 1 voor VEGADIS 61 (optie)
Veerkrachtklemmen voor aderdiameter	< 2,5 mm <sup>2</sup> (AWG 14)

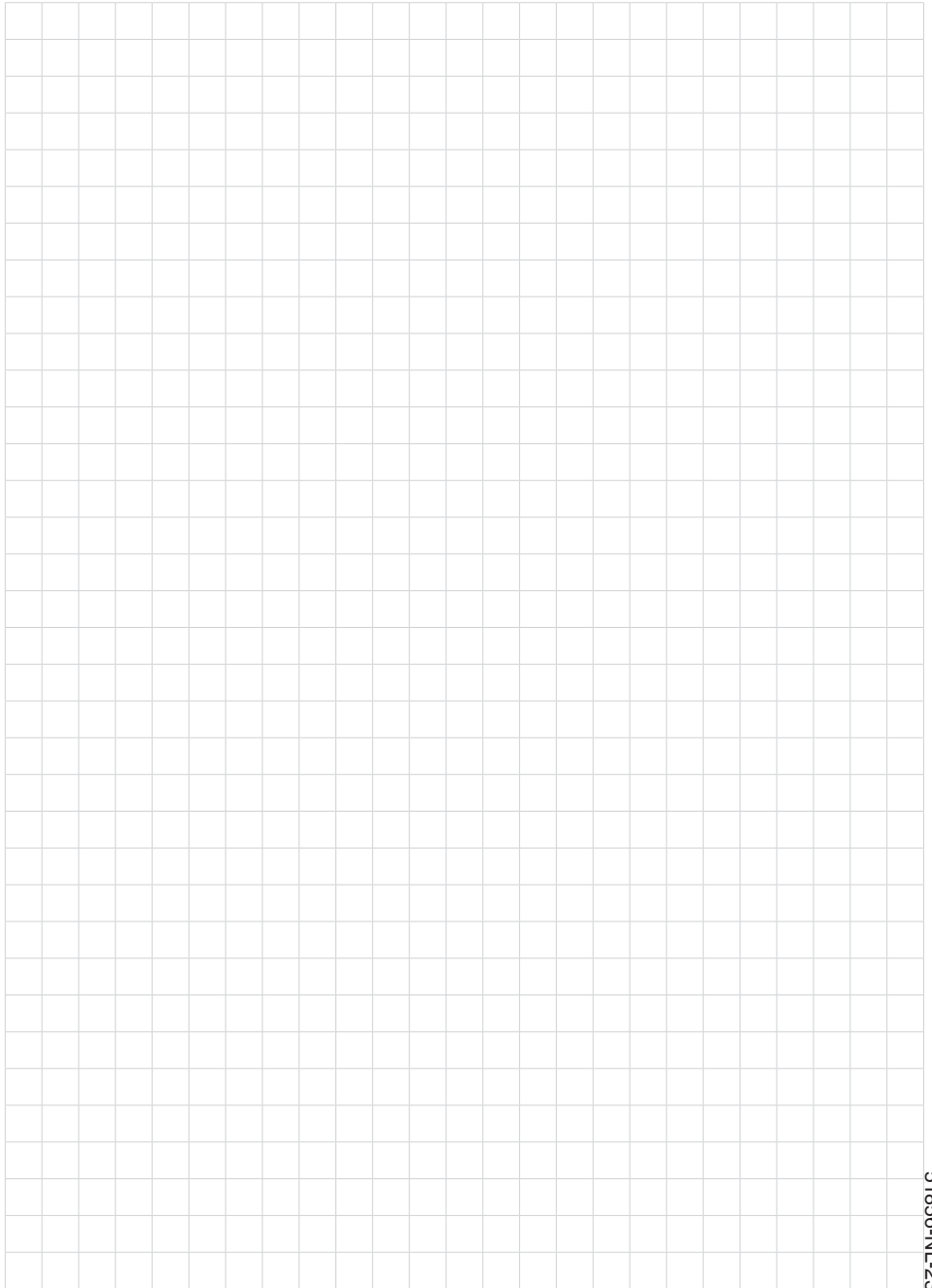
#### Voedingsspanning

Bedrijfsspanning	
– Niet-Ex- en Ex d-instrument	20 ... 72 V DC, 20 ... 253 V AC, 50/60 Hz
Opgenomen vermogen	max. 4 VA; 2,1 W



51856-NL-231026





51856-NL-231026



51856-NL-231026

Printing date:

# VEGA

De gegevens omtrent leveromvang, toepassing, gebruik en bedrijfsomstandigheden van de sensoren en weergavesystemen geeft de stand van zaken weer op het moment van drukken.

Wijzigingen voorbehouden

© VEGA Grieshaber KG, Schiltach/Germany 2023



51856-NL-231026

VEGA Grieshaber KG  
Am Hohenstein 113  
77761 Schiltach  
Germany

Phone +49 7836 50-0  
E-mail: [info.de@vega.com](mailto:info.de@vega.com)  
[www.vega.com](http://www.vega.com)