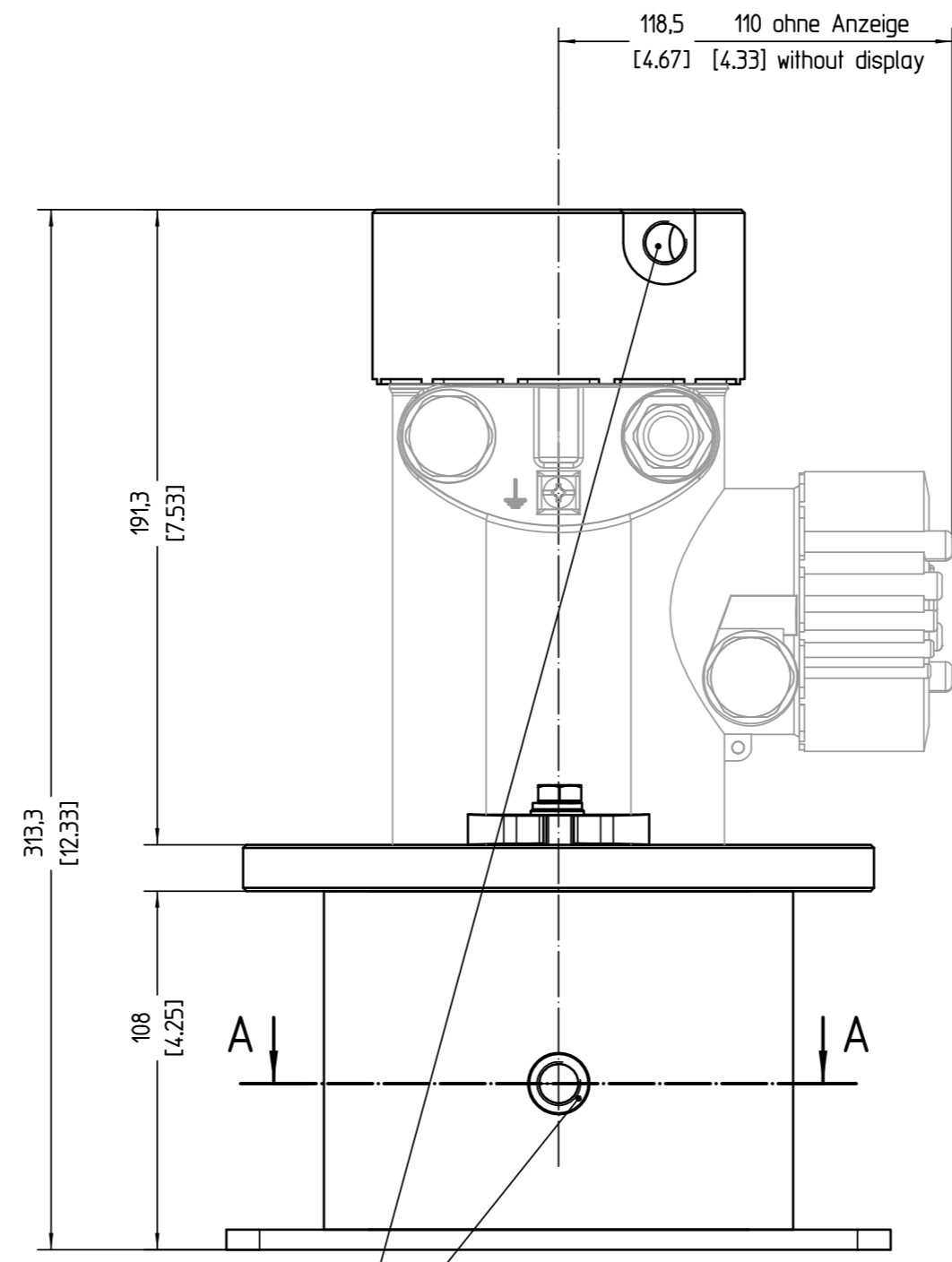
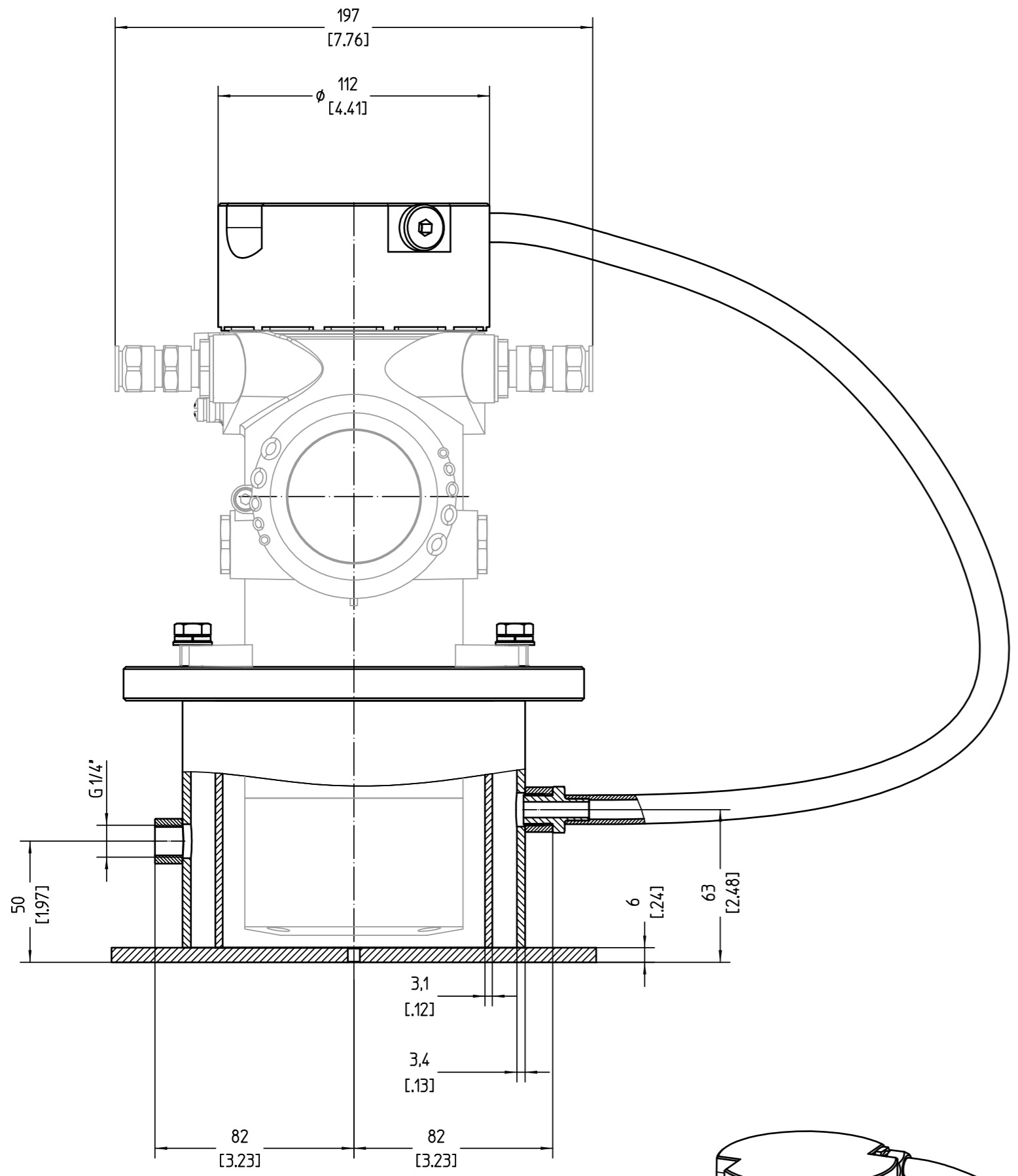
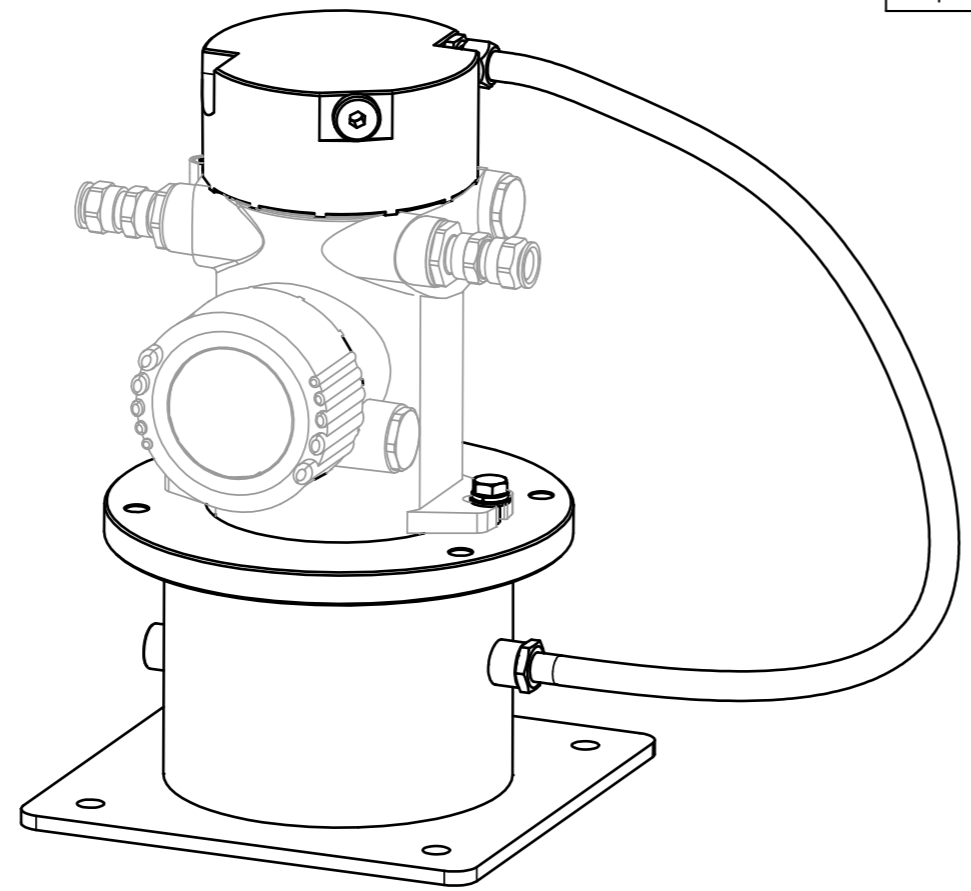


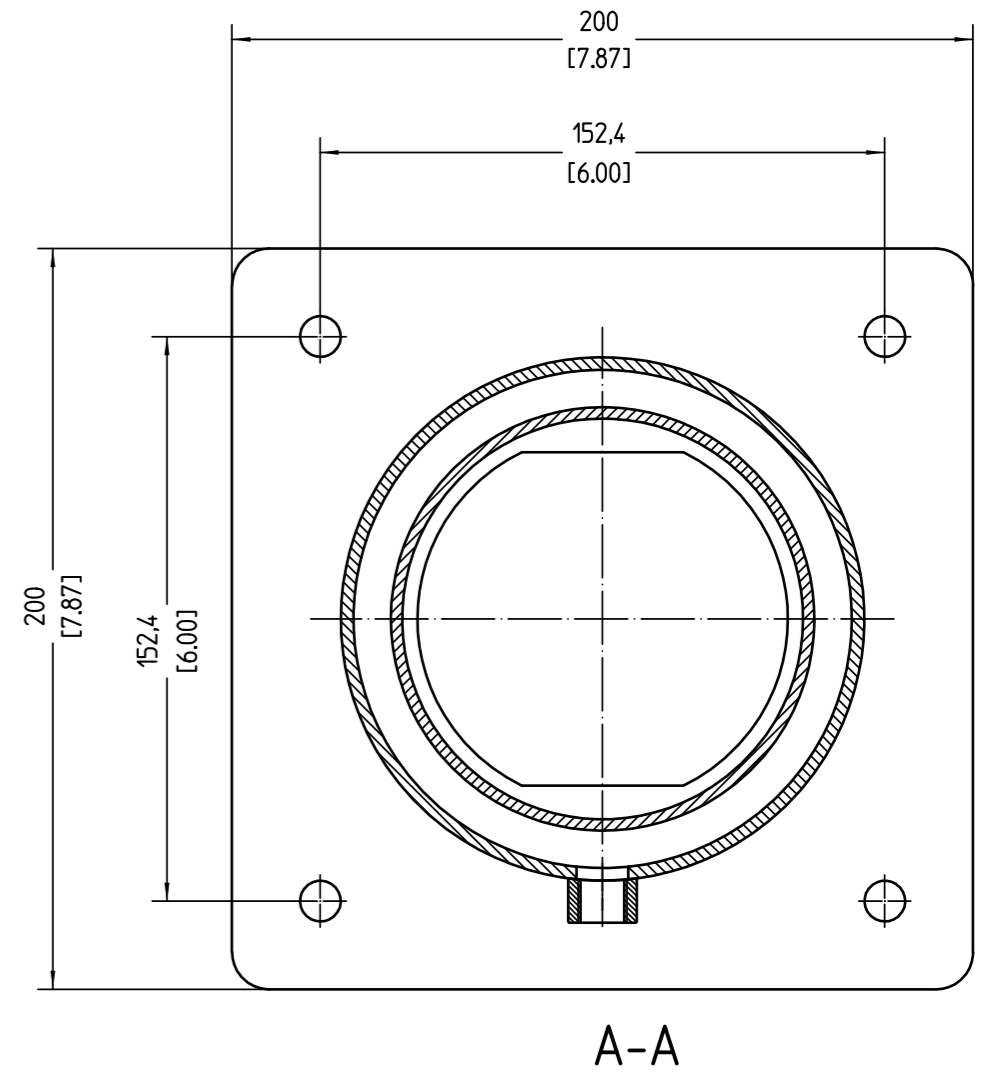
Diese Zeichnung bleibt Eigentum der Firma VEGA-Griehaber KG. Sie darf ohne unsere Genehmigung weder kopiert, noch 3. Personen oder Konkurrenzfirmen mitgeteilt werden. (§ 2 Abs.1 Ziff.7 UrHG vom 09.09.1965)
 This drawing remains property of VEGA-Griehaber KG. It may be neither copied nor informed to third persons or competitors without our approval. (§ 2 paragraph 1 fig.7 copyright act of 9th Sept. 1965)



4x Anschluss G1/4"
 1/4 NPT Adapter optional
 4x connection G1/4"
 Adapter 1/4 NPT optional



Dargestelltes Befestigungszubehör ist im Lieferumfang enthalten!
 Pictured mounting brackets included in delivery!



Bemassungen / Dimensions: mm (inches)

Passmaß/tol.dimens.		Abmaß/allowance		Änderung / revision			Änd. Nr. / ENr. no.	Datum / Date	gezeichnet / drawn	freigegeben / checked
Freimaß/toleranz general tolerance		gezeichnet drawn	Datum/Date	Name/Name	Benennung	Description				
Freigegeben checked		12.04.2016	aberles	MINTRAC31 mit Wasserkühlung für Rohrmontage	MINTRAC31 with water cooling tube mounting					
Werkstoff / Material		Maßstab Scale	Originalformal size of origin	VEGA		Art.Nr. / Art.No.		MB6859		
		A2	A2	VEGA Griehaber KG Postfach 142 77757 Schiltach Germany		Zchngs.-Nr. / Drawing No.		MB6859		
		Blatt / Sheet	von / of	Var.Fam.: MT-C31-XX3WXXXXX		Var.Fam.2:		Ersatz f./replacement f.		
		1	1	Teil ähnl. / sim. part		Arb.Anw. / work.instr.				