

6x verschlossene Membrane,  
kundenseitig bei Anschluss zu öffnen  
6x closed membrans,  
to be opened by customer connection

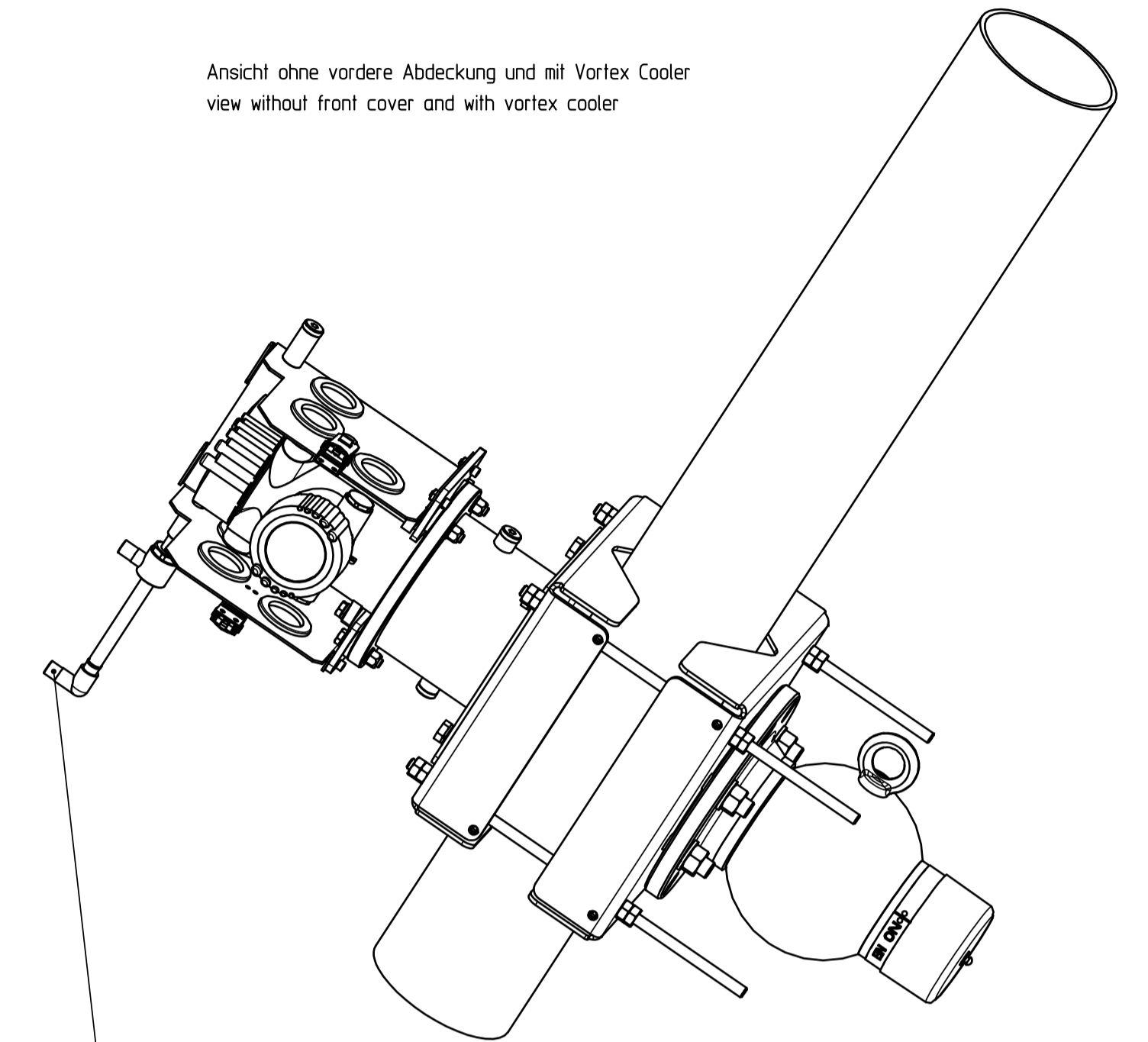
MINTRAC31 mit Luftkühlung / MINTRAC31 with air cooling  
(MT-CV31XX3AXXXXX)

Klemmvorrichtung / mounting bracket  
(KV31A1X)

VEGASOURCE31  
(SE31XXAXXXXXXXX)

M 1:5

Ansicht ohne vordere Abdeckung und mit Vortex Cooler  
view without front cover and with vortex cooler



**Achtung:**  
Das Ende des Vortex Cooler und die ausströmende Luft  
können 100°C heiß werden

**Caution:**  
The end of the vortex cooler and the outflowing air  
could reach 100°C

parallel montiert / parallel mounted

Alternativanschluss G1/4"  
mit Stopfen verschlossen  
alternative connection G1/4"  
sealed with plug

Anschluss G1/4"  
1/4" NPT Adapter optional  
connection G1/4"  
adapter 1/4" NPT optional

276  
[10.87]\*\*

78,15  
[3.08]\*

\*: freie Höhe zum Abnehmen der Haube  
\*\*: unterschiedliche Maße je nach Ausführung  
des Strahlenschutzbehälters

\*: clearance for removal of the cover  
\*\*: optional dimensions depending  
on the source container version

Rohr / pipe DN (inch)	AD / OD	A
50 (2")	60,3 (2.4")	722 (28.5")
80 (3")	88,9 (3.5")	759 (29.9")
100 (4")	114,3 (4.5")	792 (31.2")
125 (5")	141,3 (5.6")	825 (32.5")
150 (6")	168,3 (6.6")	859 (33.9")
200 (8")	219,1 (8.6")	928 (36.6")

Gewicht der Klemmvorrichtung KV31A1XX: 10,3 kg  
Weight of the mounting bracket KV31A1XX: 10.3 kg

Bemessungen / Dimensions: mm (inches)

Posen/No./dimens.	Abmaß/allowance	Änderung / revision		Äd.N.	date / date	gezeichnet / freigegeben drawn / checked
		03	Aktualisierung durch ECN 29479 Update ECN 29479		29479	26.04.2016 Izenberger kuehnj
		02	Aktualisierung durch Änderung 27159 Update regarding modification 27159		27159	14.11.2016 morenos kuehnj
Freemitteltolerance	gezeichnet drawn 13.04.2016 abetles	Datum/date 13.04.2016	Name/Name abetles	Benennung Klemmvorrichtung horizontal DN50-DN200 mit Luftkühlung		Beschreibung mounting bracket horizontal DN50-DN200 with air cooling
Werkstoff / Material	Skizze Scale 1:2 Originalform size of origin A1 Blatt / Sheet 1 von 1	VEGA VEGA Greiner KG Friedrich 142 77757 Schilbach Germany		Art.Nr. / Art.No. MB6856	And.-Zust. / Rev. 03	
		Zertifikat-Nr. / Drawing No. Var.Fanz: KV31A1X		Var.Fanz2: Ersatz 1/replacement 1.		
		Teil-Zust. / sm. part Arb.Anw. / workinstr.				