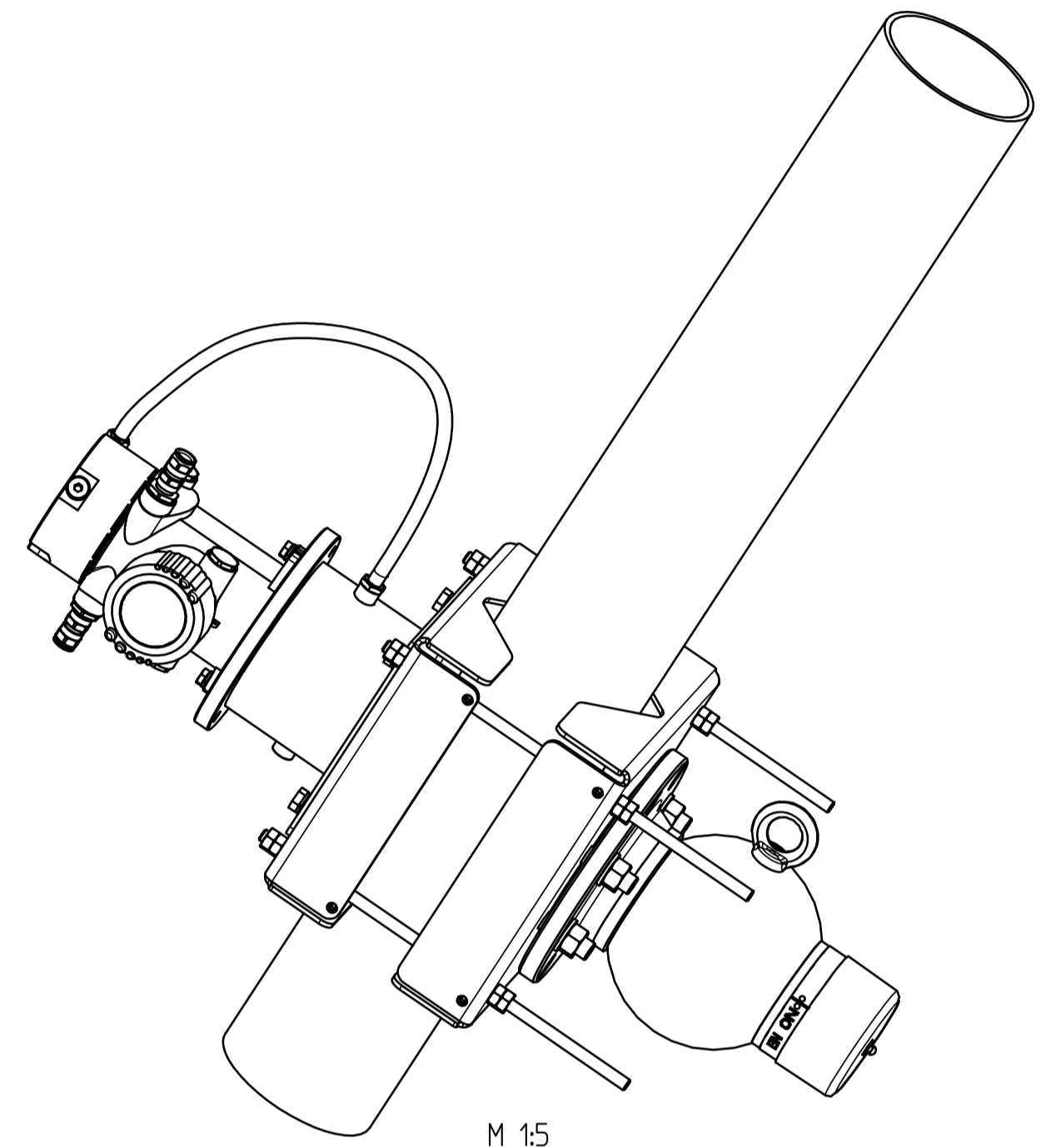
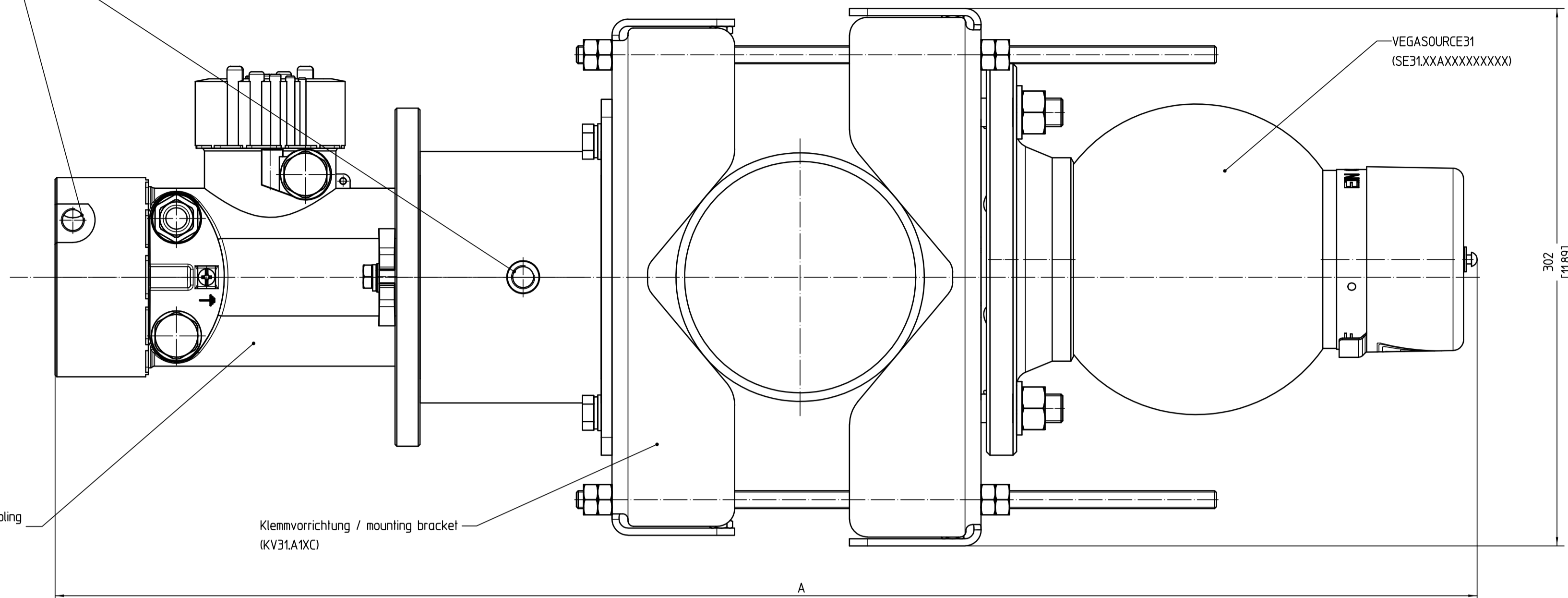
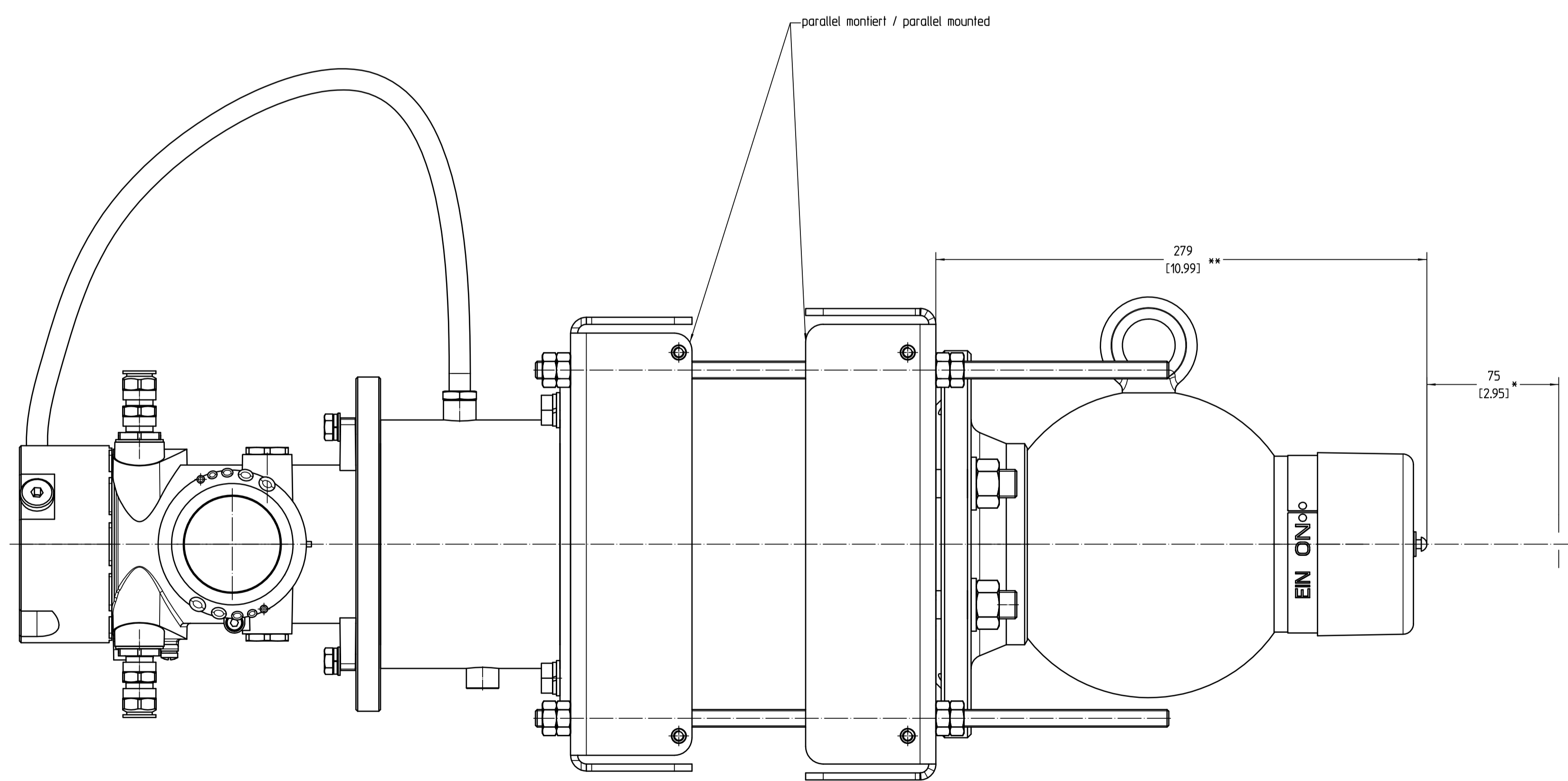


4x Anschluss G1/4"
1/4 NPT Adapter optional

4x connection G1/4"
adapter 1/4 NPT optional



M 1:5



*: freie Höhe zum Abnehmen der Haube
**: unterschiedliche Maße je nach Ausführung des Strahlenschutzbehälters

*: clearance for removal of the cover
**: optional dimensions depending on the source container version

Rohr / pipe DN (inch)	AD / OD	A
50 (2")	60,3 (2.4")	698 (27.5")
80 (3")	88,9 (3.5")	735 (29.0")
100 (4")	114,3 (4.5")	768 (30.3")
125 (5")	141,3 (5.6")	801 (31.6")
150 (6")	168,3 (6.6")	835 (32.9")
200 (8")	219,1 (8.6")	904 (35.6")

Gewicht der Klemmvorrichtung KV31A1XX: 10,3 kg
Weight of the mounting bracket KV31A1XX: 10.3 kg

Bemassungen / Dimensions: mm (inches)

Person/Title/dimens.	Abmaß/allowance	Änderung / revision		Änd. Nr. / date	gezeichnet / freigegeben
gezeichnet drawn	Freimaßtoleranz free tolerance	Datum/Date 11.04.2016	Name/Name abeltes	Bemennung Klemmvorrichtung horizontal DN50-DN200 mit Wasserkühlung	gezeichnet / freigegeben drawn / checked
gezeichnet checked	Freimaßtoleranz free tolerance	Datum/Date 13.04.2016	Name/Name abeltes	Bemennung Klemmvorrichtung horizontal DN50-DN200 mit Wasserkühlung	gezeichnet / freigegeben drawn / checked
Werkstoff / Material	Skala 1:2	Originalgröße size of origin A1	VEGA VEGA Greiner KG Friedrich H&Z 77757 Schilbach Germany	Art.Nr. / Art.No. MB6855	Änd.-Zust. / Rev. -
Blatt / Sheet 1 / 1	Originalgröße size of origin A1	VEGA VEGA Greiner KG Friedrich H&Z 77757 Schilbach Germany	Var.Funk. KV31A1XX	Ziehungs-Nr. / Drawing No. MB6855	Var.Funk.2: Ersatz 1/replacement 1.
		Teil abh. / sm. part			Alle Maße in mm!

This drawing is the property of VEGA Greiner KG. It may be neither copied nor referred to third persons or competitors without our approval. © 2. paragraph 1 fig. copyright act of 9th. Sept. 1965. 1