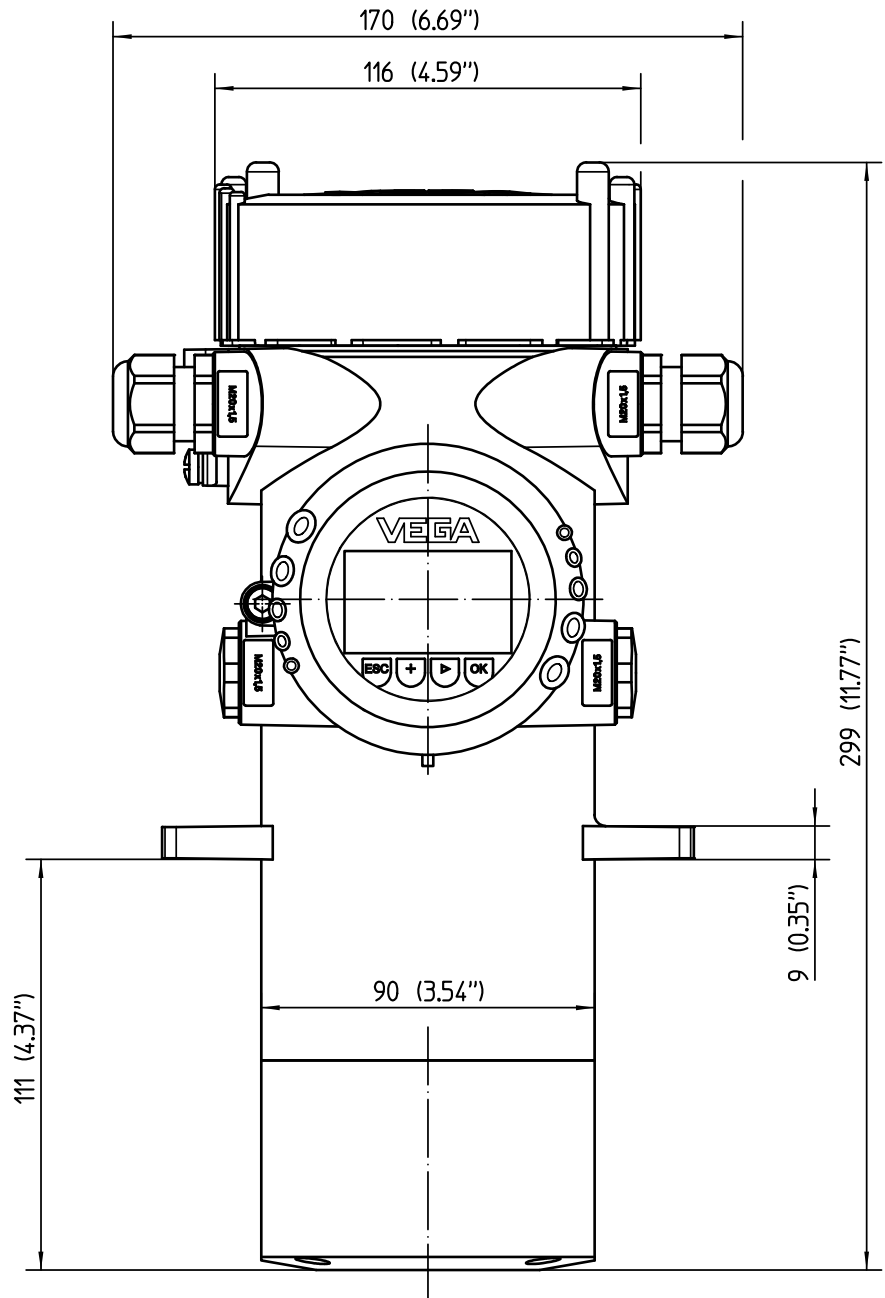
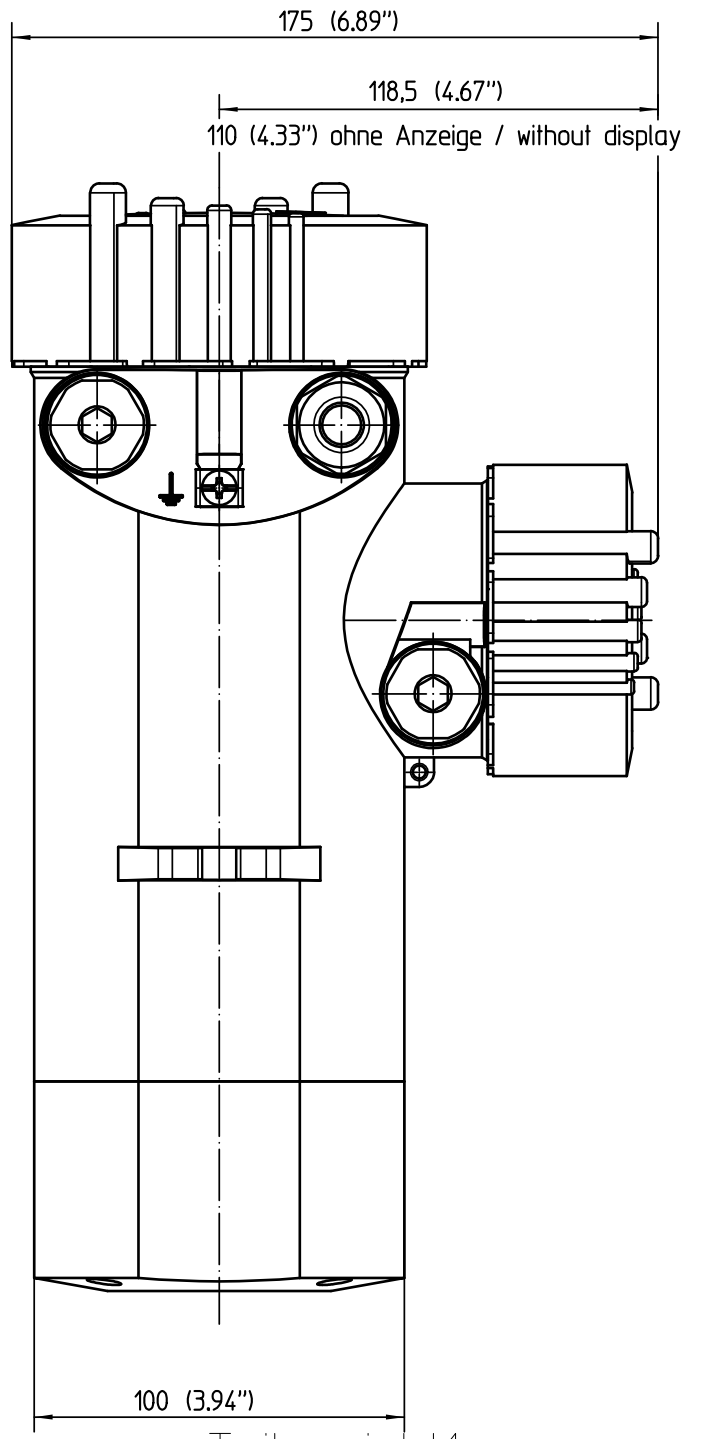


Diese Zeichnung bleibt Eigentum der Firma VEGA-Grieshaber KG. Sie darf ohne unsere Genehmigung weder kopiert, noch 3. Personen oder Konkurrenzfirmen mitgeteilt werden. ( § 2 Abs.1 Ziff.7 UrhG vom 09.09.1965 )  
 This drawing remains property of VEGA-Grieshaber KG. It may be neither copied nor informed to third persons or competitors without our approval. ( § 2 paragraph 1 fig.7 copyright act of 9th Sept. 1965 )

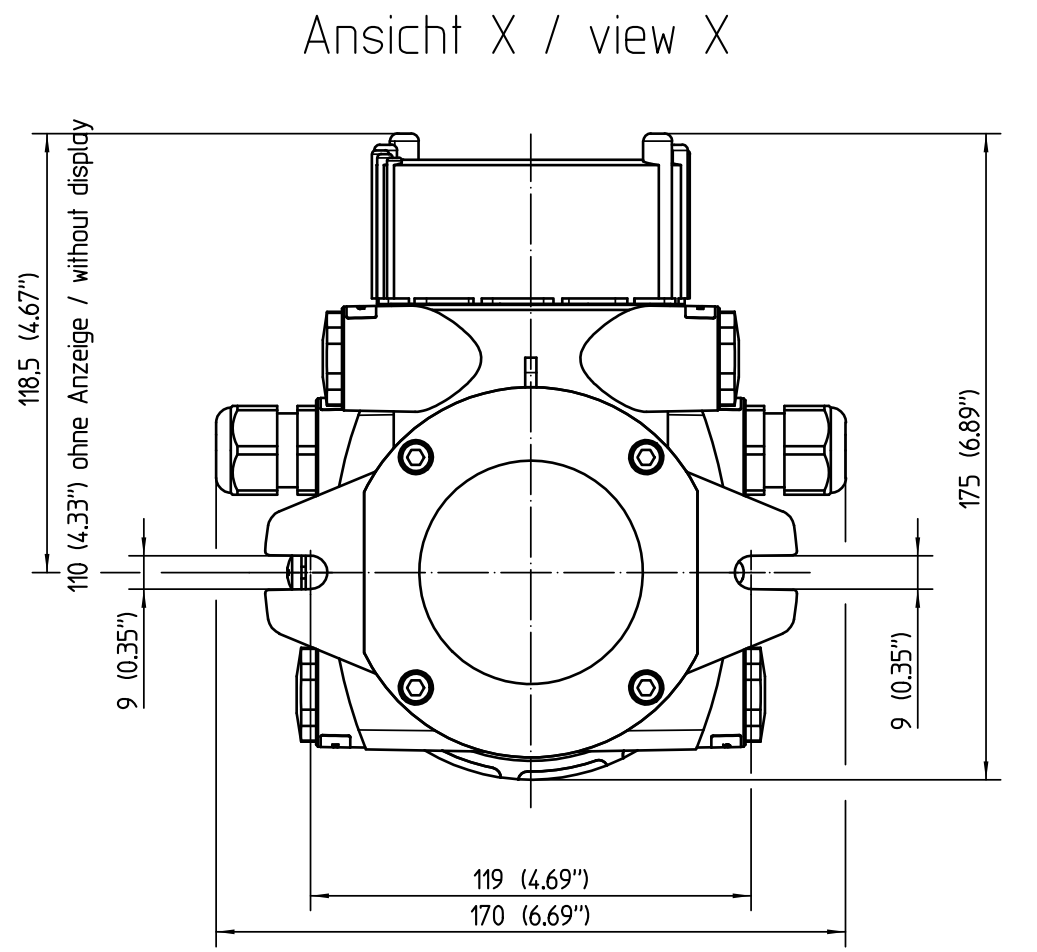


↑  
Ansicht X / view X



Teilansicht1

1:2



Bemassungen / Dimensions: mm (inches)

01		Benennung 46mm war 50mm - ECN27018 description 1.8" was 2" - ECN27018		24.08.2016		aberles oehlj	
Passmaß/tol.dimens.	Abmaß/allowance	Änderung / changing				Datum / Date	gezeichnet / freigegeben drawn / checked
Freimaßtoleranz general tolerance	gezeichnet drawn	Datum/Date	Name/Name	Benennung		Description	
		10.05.2016	aberles	POINTRAC31 46mm VA-Ausführung		POINTRAC31 1,8" stainless steel version	
Werkstoff / Material	Maßstab Scale	freigegeben checked	14.06.2016	aberles	Art.Nr. / Art.No.		Änd.-Zust. / Vers.
		1:2		MB6882		01	
Originalformat size of origin		A3		VEGA VEGA Grieshaber KG Postfach 1142 77757 Schiltach Germany		Var.Fam.: PT31.XXXWXXX002 Var.Fam.2: Ersatz f. / replacement f.	
				Teil ähnl. / sim. part		Arb.Anw. / work.instr.	