

VEGATOR 131

Controlador de un canal para la detección de nivel con sensores conductivos



Campo de aplicación

El VEGATOR 131 es un controlador de un canal para sondas de medición conductivas de la serie de tipos EL. Aplicaciones típicas son las detecciones de nivel. Hay disponible opcionalmente una salida de señal de interferencia.

Su ventaja

- Controlador compacto con función de aviso de nivel
- La monitorización de fallo integrada con indicación LED detecta las roturas de línea
- Montaje simple mediante montaje en regletas de montaje así como terminales desmontable, codificados

Función

El VEGATOR 131 es un señalizador de nivel de un canal y se emplea principalmente para la detección de nivel en combinación con sondas de medición conductivas. se pueden conectar todos los sensores serie EL. El circuito de señales es monitoreado constantemente contra interrupción de línea.

Como salida está disponible un relé de trabajo como señalizador de nivel para tareas de control. Opcionalmente junto con la indicación de fallo s está disponible también un aviso de fallo a través de relé. Opcionalmente ese relé se puede configurar también como segundo relé de trabajo.

Homologaciones

Para los equipos de VEGA hay disponibles homologaciones mundiales, p.ej. para el empleo en zonas con riesgo de explosión, en embarcaciones o con aplicaciones higiénicas.

Para equipos aprobados (p.Ej. con homologación Ex) se aplican los datos técnicos en las instrucciones de seguridad correspondientes. En casos aislados estas se pueden diferenciar de los datos descritos aquí.

En nuestra página web podrá encontrar un resumen completo de los materiales y juntas disponibles.

Datos técnicos

Datos generales

Forma constructiva Instrumento incorporado para el montaje en carril de montaje 35 x 7,5 según EN 50022/60715

Terminales de conexión

– Sección de conductor 0,25 mm² (AWG 23) ... 2,5 mm² (AWG 12)

Alimentación de tensión

Tensión de alimentación

– Tensión nominal AC 24 ... 230 V (-15 %, +10 %), 50/60 Hz
– Tensión nominal DC 24 ... 65 V (-15 %, +10 %)

Consumo de energía máx 2 W (8 VA)

Entrada del sensor

Cantidad 1 x para la conexión de un electrodo conductivo

Tipo de entrada Activo (Alimentación del sensor a través de VEGATOR 131)

Transmisión del valor de medición Tensión alterna

Resistencia de respuesta 500 Ω ... 200 kΩ, ajustable

Tensión en los terminales (Marcha en vacío) 10 V_{ss} tensión rectangular 75 Hz

Capacidad de línea permisible 200 nF

Salida de relé

Cantidad 1 x relé de trabajo, 1 x relé trabajo/de fallo (opcional)

Contacto Contacto inversor sin potencial

Tensión de activación mín. 10 mV DC, máx. 253 V AC/50 V DC

Corriente de conmutación mín. 10 µA DC, máx. 3 A AC, 1 A DC

Potencia de ruptura mín. 50 mW, máx. 500 VA, máx. 54 W DC

Conexión/desconexión retardada

– Retardo básico 250 ms, ± 20 %

– Retardo regulable 2/6/8 s, ± 20 %

Condiciones ambientales

Temperatura ambiente en el lugar de montaje del equipo -20 ... +60 °C (-4 ... +140 °F)

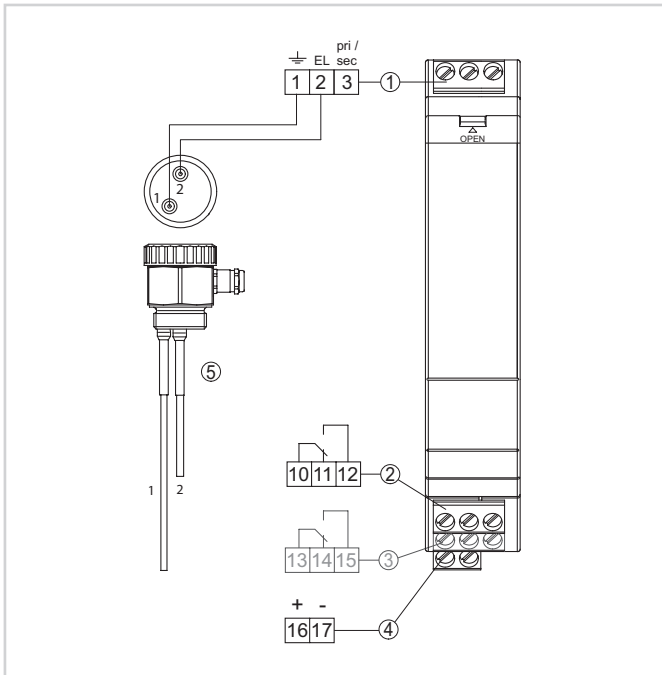
Medidas de protección eléctrica

Tipo de protección IP20

Categoría de sobretensión (IEC 61010-1)

Grado de contaminación 2

Conexión eléctrica

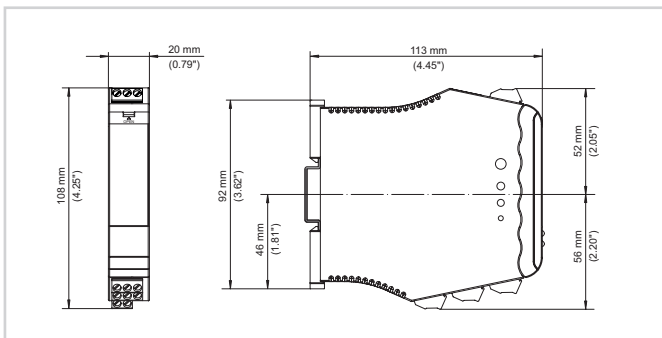


Esquema de conexión VEGATOR 131

- 1 Circuito de corriente del sensor (borne 1 + 2) y conexión primario/secundario (borne 3)
- 2 Salida de relé
- 3 Relé de fallo (opcional)
- 4 Alimentación de tensión

Detalles sobre la conexión eléctrica se encuentran en el manual de instrucciones del equipo en nuestra homepage en www.vega.com/downloads:

Dimensiones



Medidas VEGATOR 131

Información

En nuestra homepage encontrará informaciones más detalladas sobre VEGA.

En el área de descarga en nuestro sitio web encontrará instrucciones de servicio, informaciones de productos, folletos de sectores, documentos de homologación y software de equipos y de ajuste.

Contacto

En nuestra página web en "Contacto" encontrará su persona de contacto en VEGA.