

VEGATOR 131

Eenkanaals meetversterker voor niveaudetectie met conductieve sensoren



Toepassingsgebied

De VEGATOR 131 is een eenkanaals regelaar voor conductieve elektroden uit de typeserie EL. Toepassingen zijn niveaudetectie. Als optie staat een storings signaaluitgang ter beschikking.

Uw voordeel

- Compacte regelaar met niveaudetectiefunctie
- Geïntegreerde functiebewaking met LED-indicatie registreert kabelbreuk
- Eenvoudige inbouw dankzij railmontage en aftrekbare, gecodeerde klemmen

Functie

De VEGATOR 131 is een éénkanaals niveauschakelaar en wordt hoofdzakelijk voor niveaudetectie in combinatie met conductieve elektroden gebruikt. Alle sensoren uit de typeserie EL kunnen worden aangesloten. Het signaalcircuit wordt continu op kabelbreuk bewaakt.

Als uitgang staat een arbeidsrelais als grenswaardemelder voor besturingstaken ter beschikking. Als optie staat naast de storingsindicatie ook een actieve storingsmelding via relais ter beschikking. Als alternatief kan dit relais ook als tweede arbeidsrelais worden geconfigureerd.

Toelatingen

Voor VEGA-instrumenten zijn wereldwijde toelatingen, bijv. voor de toepassing in explosiegevaarlijke omgevingen, binnen de scheepvaart of voor hygiënische toepassingen, beschikbaar.

Voor gecertificeerde instrumenten (bijv. met Ex-certificering) gelden de technische gegevens in de betreffende veiligheidsinstructies. Deze kunnen in afzonderlijke gevallen afwijken van de hier genoemde specificaties.

Zie voor gedetailleerde informatie over de beschikbare toelatingen het betreffende product op onze homepage.

Technische gegevens

Algemene specificaties

Model	Inbouwinstrument voor montage op rail 35 x 7,5 conform EN 50022/60715
Aansluitklemmen	
– Aderdiameter	0,25 mm ² (AWG 23) ... 2,5 mm ² (AWG 12)

Voedingsspanning

Bedrijfsspanning	
– Nominale spanning AC	24 ... 230 V (-15 %, +10 %), 50/60 Hz
– Nominale spanning DC	24 ... 65 V (-15 %, +10 %)

Max. opgenomen vermogen	2 W (8 VA)
-------------------------	------------

Sensoringang

Aantal	1 x voor aansluiting van een conductieve elektrode
Soort ingang	Actief (sensorvoeding door VEGATOR 131)
Meetwaarde-overdracht	Wisselspanning
Aanspreekweerstand	500 Ω ... 200 kΩ, instelbaar
Klemmenspanning (leegloop)	10 V _{ss} -blokspanning 75 Hz
Toegestane kabelcapaciteit	200 nF

Relaisuitgang

Aantal	1 x arbeidsrelais, 1 x arbeids-/fail-safe relais (optie)
Contact	Potentiaalvrij wisselcontact
Schakelspanning	min. 10 mV DC, max. 253 V AC/50 V DC
Schakelstroom	min. 10 μA DC, max. 3 A AC, 1 A DC
Schakelvermogen	min. 50 mW, max. 500 VA, max. 54 W DC
In-/uitschakelvertraging	
– Basisvertraging	250 ms, ± 20 %
– Instelbare vertraging	2/6/8 s, ± 20 %

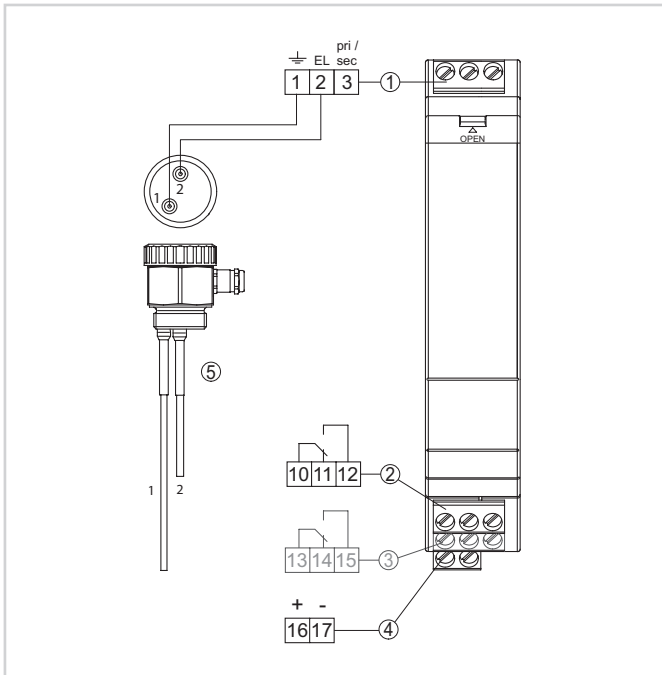
Omgevingscondities

Omgevingstemperatuur op inbouwplaats van het instrument	-20 ... +60 °C (-4 ... +140 °F)
---	---------------------------------

Elektrische veiligheidsmaatregelen

Beschermingsgraad	IP20
Overspanningscategorie (IEC 61010-1)	
Vervuilinggraad	2

Elektrische aansluiting

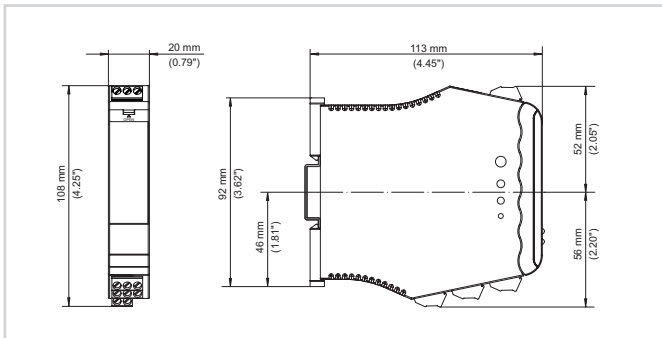


Aansluitschema VEGATOR 131

- 1 Sensorcircuit (klem 1 + 2) en primaire/secundaire verbinding (klem 3)
- 2 Relaisuitgang
- 3 Fail-safe relais (optie)
- 4 Voedingsspanning

Details over de elektrische aansluiting vindt u in de handleiding van het instrument op onze homepage onder www.vega.com/downloads.

Afmetingen



Afmetingen VEGATOR 131

Informatie

Op onze homepage vindt u aanvullende informatie over het VEGA-productprogramma.

In het downloadgedeelte op onze website vindt u handleidingen, productinformatie, branchebrochures en toelatingsdocumenten, maar ook instrument- en bedieningssoftware.

Contact

Uw persoonlijke contactpersoon bij VEGA vindt u op onze homepage onder "Contact".