

VEGATOR 131

Unità di controllo monocanale per il rilevamento di soglia di livello con sensori conduttivi



Campo d'impiego

Il VEGATOR 131 è un'unità di controllo monocanale per sonde di misura conduttive della serie EL. Le applicazioni tipiche sono rilevamenti di soglia di livello. Opzionalmente è disponibile un'uscita per il segnale d'avaria.

I benefici

- Unità di controllo compatta con funzione di segnalazione di soglia di livello
- Il monitoraggio integrato del corretto funzionamento con LED di visualizzazione rileva la rottura della linea
- Semplicità di installazione grazie al montaggio su barra DIN e morsetti cifrati estraibili

Funzione

Il VEGATOR 131 è un segnalatore di soglia di livello monocanale impiegato principalmente per il rilevamento di soglia di livello in collegamento con sonde di misura conduttive. È possibile il collegamento di tutti i sensori della serie EL. Il circuito del segnale viene monitorato ininterrottamente per rilevare eventuali interruzioni della linea.

Come uscita è disponibile un relè di lavoro come segnalatore di soglia per compiti di controllo. Opzionalmente, accanto alla visualizzazione di anomalia, è disponibile anche una segnalazione d'avaria attiva tramite relè. Alternativamente questo relè può essere configurato anche come secondo relè di lavoro.

Omologazioni

Gli strumenti VEGA sono dotati di omologazioni per l'impiego in ogni parte del mondo, per es. in zone a rischio di esplosione, a bordo di navi o in applicazioni igieniche.

Per gli apparecchi omologati (per es. con omologazione Ex) valgono i dati tecnici nelle relative avvertenze di sicurezza. Pertanto in singoli casi essi possono variare da quelli qui riportati.

Informazioni dettagliate relative alle omologazioni sono riportate per i singoli prodotti sulla nostra homepage.

Dati tecnici

Dati generali

Modello Apparecchio da innesto per il montaggio su barra DIN 35 x 7,5 secondo EN 50022/60715

Morsetti

– Sezione dei conduttori 0,25 mm² (AWG 23) ... 2,5 mm² (AWG 12)

Alimentazione in tensione

Tensione d'esercizio

– Tensione nominale AC 24 ... 230 V (-15 %, +10 %), 50/60 Hz

– Tensione nominale DC 24 ... 65 V (-15 %, +10 %)

Max. potenza assorbita 2 W (8 VA)

Ingresso sensore

Numero 1 per l'allacciamento di un elettrodo conduttivo

Tipo di ingresso Attivo (alimentazione del sensore tramite VEGATOR 131)

Trasmissione del valore di misura Tensione alternata

Sensibilità di risposta 500 Ω ... 200 kΩ, regolabile

Tensione morsetto (a vuoto) 10 V_{ss} tensione a onda quadra 75 Hz

Capacità di linea ammessa 200 nF

Uscita a relè

Numero 1 relè di lavoro, 1 relè di lavoro/d'avaria (opzionale)

Contatto Contatto di commutazione a potenziale zero

Tensione d'intervento min. 10 mV DC, max. 253 V AC/50 V DC

Corrente d'intervento min. 10 μA DC, max. 3 A AC, 1 A DC

Potenza commutabile min. 50 mW, max. 500 VA, max. 54 W DC

Ritardo all'eccitazione/diseccitazione

– Ritardo di base 250 ms, ± 20 %

– Ritardo impostabile 2/6/8 s, ± 20 %

Condizioni ambientali

Temperatura ambiente nel luogo di montaggio dell'apparecchio -20 ... +60 °C (-4 ... +140 °F)

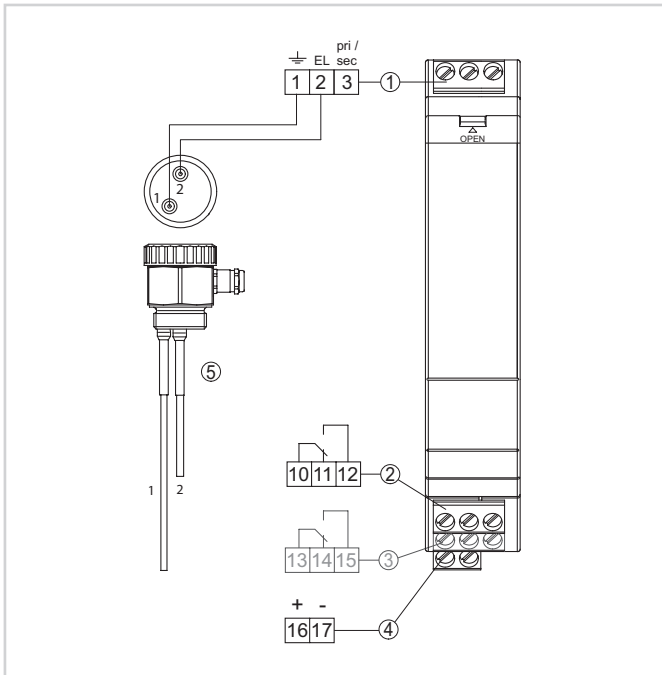
Protezioni elettriche

Grado di protezione IP20

Categoria sovratensione (IEC 61010-1)

Grado di inquinamento 2

Allacciamento elettrico

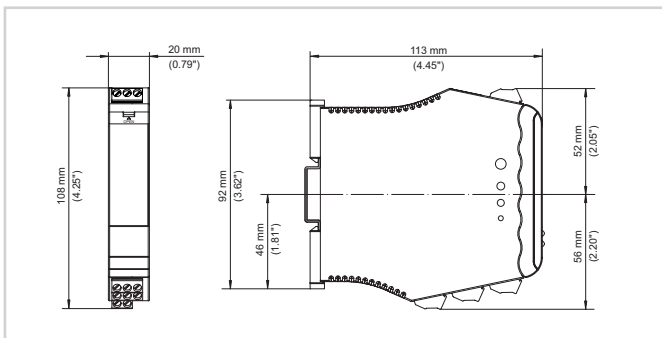


Schema di allacciamento VEGATOR 131

- 1 Circuito elettrico del sensore (morsetti 1 + 2) e collegamento primary/secondary (morsetto 3)
- 2 Uscita a relè
- 3 Relè d'avaria (opzionale)
- 4 Alimentazione in tensione

Dettagli relativi al collegamento elettrico sono contenuti nelle -Istruzioni d'uso- dell'apparecchio, sulla nostra homepage all'indirizzo www.vega.com/downloads.

Dimensioni



Dimensioni VEGATOR 131

Informazione

Sulla nostra homepage sono disponibili informazioni dettagliate relative alla gamma di prodotti VEGA.

Sulla nostra homepage, nella sezione Downloads, sono disponibili istruzioni d'uso, informazioni sui prodotti, opuscoli di settore e documenti di omologazione, nonché software degli strumenti e di servizio.

Contatto

L'interlocutore personale presso VEGA è indicato sulla nostra homepage alla voce "Contatto".