

VEGATOR 131

Unité de commande monocanal pour la détection de niveau pour les capteurs conductifs



Domaine d'application

Le VEGATOR 131 est une unité de commande monocanal pour les sondes de mesure conductives de la série EL. Les applications typiques sont des détections de niveau limite. Une sortie de signalisation de défaut est disponible en option.

Vos avantages

- Unité de commande compacte avec fonction de signalisation de seuil de niveau
- L'autosurveillance intégrée avec affichage à LED détecte un bris de câble.
- Installation facile grâce au montage sur rail et aux bornes amovibles et codées

Fonction

Le VEGATOR 131 est un détecteur de niveau monocanal qui est utilisé essentiellement pour la détection de niveau en liaison avec des sondes de mesure conductives. Tous les capteurs de la gamme EL peuvent être raccordés. Le circuit de courant signal est surveillé en permanence pour le bris de câble.

Un relais de travail est disponible comme relais de seuil pour les tâches de commande en sortie. Outre l'affichage de défaut, un signal de défaillance actif via un relais est également disponible. En alternative, ce relais peut aussi être configuré comme second relais de travail.

Agréments

Pour les appareils VEGA, des agréments mondiaux sont disponibles, par ex. pour la mise en oeuvre dans des zones explosibles, sur les bateaux ou pour des applications hygiéniques.

Pour les appareils avec certifications, il faut se reporter aux caractéristiques techniques dans les consignes de sécurité.

Vous trouverez des informations détaillées sur les agréments disponibles avec le produit respectif sur notre page d'accueil.

Caractéristiques techniques

Caractéristiques générales

Construction	Appareil pour montage sur rail 35 x 7,5 selon EN 50022/60715
Bornes de raccordement	
– Section des conducteurs	0,25 mm ² (AWG 23) ... 2,5 mm ² (AWG 12)

Tension d'alimentation

Tension de service	
– Tension nominale CA	24 ... 230 V (-15 %, +10 %), 50/60 Hz
– Tension nominale CC	24 ... 65 V (-15 %, +10 %)
Consommation max.	2 W (8 VA)

Entrée capteur

Nombre	1 x pour le raccordement d'une électrode conductive
Type d'entrée	Actif (alimentation du capteur par le VEGATOR 131)
Transmission de la valeur de mesure	Tension alternative
Résistance de déclenchement	500 Ω ... 200 kΩ, réglable
Tension aux bornes (marche à vide)	Tension rectangulaire 10 V _{ss} 75 Hz
Capacité de ligne tolérée	200 nF

Sortie relais

Nombre	1 x relais de travail, 1 x relais de défaut / de travail (en option)
Contact	Contact inverseur libre de potentiel
Tension de commutation	min. 10 mV CC, max. 253 V CA/50 V CC
Courant de commutation	Min. 10 μA DC, max. 3 A AC, 1 A DC
Puissance de commutation	mini. 50 mW, maxi. 500 VA, maxi. 54 W CC
Temporisation à l'excitation/à la désexcitation	
– Temporisation de base	250 ms, ± 20 %
– Temporisation réglable	2/6/8 s, ± 20 %

Conditions ambiantes

Température ambiante sur le lieu de montage de l'appareil	-20 ... +60 °C (-4 ... +140 °F)
---	---------------------------------

Mesures de protection électrique

Type de protection	IP20
Catégorie de surtension (CEI 61010-1)	
Degré de pollution	2

Raccordement électrique

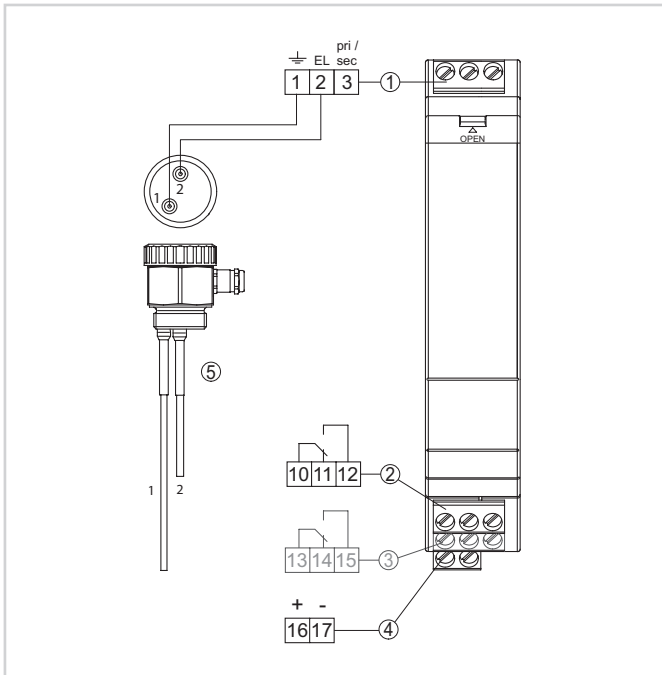
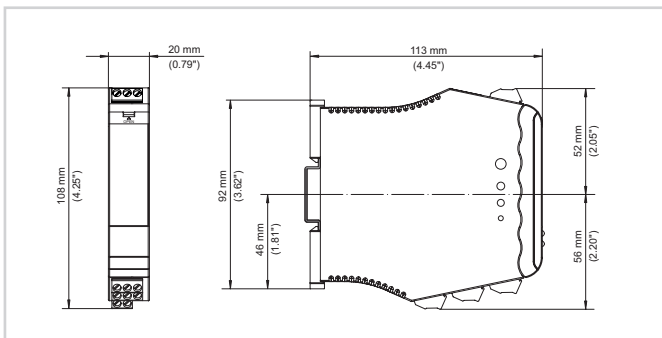


Schéma de raccordement VEGATOR 131

- 1 Circuit électrique du capteur (borne 1 + 2) et connexion primaire/secondaire (borne 3)
- 2 Sortie relais
- 3 Relais de défaut (en option)
- 4 Tension d'alimentation

Vous trouverez des détails sur le raccordement électrique dans la notice de mise en service de l'appareil, sur la page d'accueil de notre site web sous www.vega.com/downloads.

Dimensions



Encombrement VEGATOR 131

Information

Vous obtiendrez des informations complémentaires sur la gamme de produits VEGA sur notre site web.

Dans la zone de téléchargements de notre page d'accueil, vous trouverez, entre autres, des notices de mise en service, des informations produits, des brochures, des documents d'agrément ainsi que des logiciels d'appareil et de commande.

Contact

Vous trouverez votre interlocuteur personnel chez VEGA sur notre page d'accueil sous "Contact".