

# Betriebsanleitung

Einkanaliges Steuergerät zur  
Grenzstand erfassung mit leitfähigen  
Sensoren

## VEGATOR 131



Document ID: 46836



# VEGA

## Inhaltsverzeichnis

<b>1</b>	<b>Zu diesem Dokument.....</b>	<b>4</b>
1.1	Funktion .....	4
1.2	Zielgruppe.....	4
1.3	Verwendete Symbolik.....	4
<b>2</b>	<b>Zu Ihrer Sicherheit .....</b>	<b>5</b>
2.1	Autorisiertes Personal .....	5
2.2	Bestimmungsgemäße Verwendung.....	5
2.3	Warnung vor Fehlgebrauch .....	5
2.4	Allgemeine Sicherheitshinweise.....	5
2.5	Sicherheitshinweise für Ex-Bereiche .....	6
<b>3</b>	<b>Produktbeschreibung.....</b>	<b>7</b>
3.1	Aufbau.....	7
3.2	Arbeitsweise.....	7
3.3	Bedienung.....	8
3.4	Verpackung, Transport und Lagerung.....	8
<b>4</b>	<b>Montieren.....</b>	<b>9</b>
4.1	Allgemeine Hinweise.....	9
<b>5</b>	<b>An die Spannungsversorgung anschließen.....</b>	<b>10</b>
5.1	Anschluss vorbereiten .....	10
5.2	Anschlussschritte .....	11
5.3	Anschlussplan.....	12
<b>6</b>	<b>In Betrieb nehmen.....</b>	<b>13</b>
6.1	Bediensystem .....	13
6.2	Bedienelemente .....	13
6.3	Störmelderelais (optional) .....	16
6.4	Schaltpunkteinstellung mit leitfähigem Sensor .....	16
6.5	Wiederholungsprüfung.....	17
6.6	Funktionstabelle Grenzstand.....	18
<b>7</b>	<b>Diagnose und Service .....</b>	<b>19</b>
7.1	Instandhalten.....	19
7.2	Störungen beseitigen .....	19
7.3	Diagnose, Fehlermeldungen .....	19
7.4	Vorgehen im Reparaturfall .....	20
<b>8</b>	<b>Ausbauen.....</b>	<b>21</b>
8.1	Ausbauschnitte .....	21
8.2	Entsorgen.....	21
<b>9</b>	<b>Zertifikate und Zulassungen .....</b>	<b>22</b>
9.1	Zulassungen für Ex-Bereiche .....	22
9.2	Konformität.....	22
9.3	Umweltmanagementsystem .....	22
<b>10</b>	<b>Anhang.....</b>	<b>23</b>
10.1	Technische Daten.....	23
10.2	Maße.....	25
10.3	Gewerbliche Schutzrechte .....	26
10.4	Warenzeichen .....	26

**Ergänzende Dokumentation****Information:**

Je nach bestellter Ausführung gehört ergänzende Dokumentation zum Lieferumfang. Diese finden Sie in Kapitel "*Produktbeschreibung*".

Redaktionsstand: 2024-02-05

# 1 Zu diesem Dokument

## 1.1 Funktion

Die vorliegende Anleitung liefert Ihnen die erforderlichen Informationen für Montage, Anschluss und Inbetriebnahme sowie wichtige Hinweise für Wartung, Störungsbeseitigung, Sicherheit und den Austausch von Teilen. Lesen Sie diese deshalb vor der Inbetriebnahme und bewahren Sie sie als Produktbestandteil in unmittelbarer Nähe des Gerätes jederzeit zugänglich auf.

## 1.2 Zielgruppe

Diese Anleitung richtet sich an ausgebildetes Fachpersonal. Der Inhalt dieser Anleitung muss dem Fachpersonal zugänglich gemacht und umgesetzt werden.

## 1.3 Verwendete Symbolik



### Document ID

Dieses Symbol auf der Titelseite dieser Anleitung weist auf die Document ID hin. Durch Eingabe der Document ID auf [www.vega.com](http://www.vega.com) kommen Sie zum Dokumenten-Download.



**Information, Hinweis, Tipp:** Dieses Symbol kennzeichnet hilfreiche Zusatzinformationen und Tipps für erfolgreiches Arbeiten.



**Hinweis:** Dieses Symbol kennzeichnet Hinweise zur Vermeidung von Störungen, Fehlfunktionen, Geräte- oder Anlagenschäden.



**Vorsicht:** Nichtbeachten der mit diesem Symbol gekennzeichneten Informationen kann einen Personenschaden zur Folge haben.



**Warnung:** Nichtbeachten der mit diesem Symbol gekennzeichneten Informationen kann einen ernsthaften oder tödlichen Personenschaden zur Folge haben.



**Gefahr:** Nichtbeachten der mit diesem Symbol gekennzeichneten Informationen wird einen ernsthaften oder tödlichen Personenschaden zur Folge haben.



### Ex-Anwendungen

Dieses Symbol kennzeichnet besondere Hinweise für Ex-Anwendungen.



#### Liste

Der vorangestellte Punkt kennzeichnet eine Liste ohne zwingende Reihenfolge.



#### Handlungsfolge

Vorangestellte Zahlen kennzeichnen aufeinander folgende Handlungsschritte.



### Entsorgung

Dieses Symbol kennzeichnet besondere Hinweise zur Entsorgung.

## 2 Zu Ihrer Sicherheit

### 2.1 Autorisiertes Personal

Sämtliche in dieser Dokumentation beschriebenen Handhabungen dürfen nur durch ausgebildetes und autorisiertes Fachpersonal durchgeführt werden.

Bei Arbeiten am und mit dem Gerät ist immer die erforderliche persönliche Schutzausrüstung zu tragen.

### 2.2 Bestimmungsgemäße Verwendung

Das VEGATOR 131 ist ein universelles Steuergerät zum Anschluss von konduktiven Sensoren.

Detaillierte Angaben zum Anwendungsbereich finden Sie in Kapitel "*Produktbeschreibung*".

Die Betriebssicherheit des Gerätes ist nur bei bestimmungsgemäßer Verwendung entsprechend den Angaben in der Betriebsanleitung sowie in den evtl. ergänzenden Anleitungen gegeben.

### 2.3 Warnung vor Fehlgebrauch

Bei nicht sachgerechter oder nicht bestimmungsgemäßer Verwendung können von diesem Produkt anwendungsspezifische Gefahren ausgehen, so z. B. ein Überlauf des Behälters durch falsche Montage oder Einstellung. Dies kann Sach-, Personen- oder Umweltschäden zur Folge haben. Weiterhin können dadurch die Schutzeigenschaften des Gerätes beeinträchtigt werden.

### 2.4 Allgemeine Sicherheitshinweise

Das Gerät entspricht dem Stand der Technik unter Beachtung der üblichen Vorschriften und Richtlinien. Es darf nur in technisch einwandfreiem und betriebssicherem Zustand betrieben werden. Das betreibende Unternehmen ist für den störungsfreien Betrieb des Gerätes verantwortlich. Beim Einsatz in aggressiven oder korrosiven Medien, bei denen eine Fehlfunktion des Gerätes zu einer Gefährdung führen kann, hat sich das betreibende Unternehmen durch geeignete Maßnahmen von der korrekten Funktion des Gerätes zu überzeugen.

Die Sicherheitshinweise in dieser Betriebsanleitung, die landesspezifischen Installationsstandards sowie die geltenden Sicherheitsbestimmungen und Unfallverhütungsvorschriften sind zu beachten.

Eingriffe über die in der Betriebsanleitung beschriebenen Handhabungen hinaus dürfen aus Sicherheits- und Gewährleistungsgründen nur durch uns autorisiertes Personal vorgenommen werden. Eigenmächtige Umbauten oder Veränderungen sind ausdrücklich untersagt. Aus Sicherheitsgründen darf nur das von uns benannte Zubehör verwendet werden.

Um Gefährdungen zu vermeiden, sind die auf dem Gerät angebrachten Sicherheitskennzeichen und -hinweise zu beachten.

## **2.5 Sicherheitshinweise für Ex-Bereiche**

Bei Anwendungen in explosionsgefährdeten Bereichen (Ex) dürfen nur Geräte mit entsprechender Ex-Zulassung eingesetzt werden. Beachten Sie dabei die Ex-spezifischen Sicherheitshinweise. Diese sind Bestandteil der Gerätedokumentation und liegen jedem Gerät mit Ex-Zulassung bei.

## 3 Produktbeschreibung

### 3.1 Aufbau

#### Lieferumfang

Der Lieferumfang besteht aus:

- Steuergerät VEGATOR 131

Der weitere Lieferumfang besteht aus:

- Dokumentation
  - Ex-spezifischen "*Sicherheitshinweisen*" (bei Ex-Ausführungen)
  - Ggf. weiteren Bescheinigungen



#### Information:

In dieser Anleitung werden auch optionale Gerätemerkmale beschrieben. Der jeweilige Lieferumfang ergibt sich aus der Bestellspezifikation.

#### Typschild

Das Typschild enthält die wichtigsten Daten zur Identifikation und zum Einsatz des Gerätes:

- Gerätetyp
- Informationen über Zulassungen
- Informationen zur Konfiguration
- Technische Daten
- Seriennummer des Gerätes
- QR-Code zur Geräteidentifikation
- Herstellerinformationen

#### Dokumente und Software

Um Auftragsdaten, Dokumente oder Software zu Ihrem Gerät zu finden, gibt es folgende Möglichkeiten:

- Gehen Sie auf "[www.vega.com](http://www.vega.com)" und geben Sie im Suchfeld die Seriennummer Ihres Gerätes ein.
- Scannen Sie den QR-Code auf dem Typschild.
- Öffnen Sie die VEGA Tools-App und geben Sie unter "**Dokumentation**" die Seriennummer ein.

### 3.2 Arbeitsweise

#### Anwendungsbereich

Das VEGATOR 131 ist ein einkanaliges Steuergerät zur Grenzstan-derfassung mit konduktiven Sensoren der Typenreihe EL. Über das eingebaute Relais lassen sich einfache Regelungs- und Steuerungsaufgaben lösen. Typische Anwendungen sind Überwachungsfunktionen wie Überlauf- bzw. Trockenlaufschutz. Optional ist ein zusätzliches zweites Relais bestellbar. Über einen DIL-Schalter wird festgelegt, welche Funktion das zweite Relais hat. Es kann als Stör-melderelais oder als zweites Füllstandrelais konfiguriert werden.

#### Funktionsprinzip

Bei einer konduktiven Messung wird an zwei Elektroden eine kleine Spannung angelegt. Alternativ kann bei Metallbehältern nur eine Elektrode eingesetzt werden, die Masseleitung muss dann auf den Behälter gelegt werden. Durch die Verwendung von Wechselspannung wird eine elektrolytische Zersetzung der Sondenstäbe und des Mediums vermieden. Wenn das (leitfähige) Medium die Elektrode(n)

berührt, fließt ein Strom, welcher vom Steuergerät erfasst und weiterverarbeitet wird.

Über ein Potentiometer kann der Schaltpunkt des Relais an die jeweiligen Leitfähigkeit angepasst werden. Die Ausgangsrelais schalten bei Erreichen dieses Stromes abhängig von der eingestellten Betriebsart.

### 3.3 Bedienung

Alle Bedienelemente sind unter einer aufklappbaren Frontblende angebracht. Über einen DIL-Schalterblock können z. B. die Betriebsart, die Schaltverzögerung und die Funktion als Primary-/Secondary Device konfiguriert werden. Über ein Potentiometer kann der Relaischaltpunkt eingestellt werden.

### 3.4 Verpackung, Transport und Lagerung

#### Verpackung

Ihr Gerät wurde auf dem Weg zum Einsatzort durch eine Verpackung angebracht. Dabei sind die üblichen Transportbeanspruchungen durch eine Prüfung in Anlehnung an ISO 4180 abgesichert.

Die Geräteverpackung besteht aus Karton, ist umweltverträglich und wieder verwertbar. Bei Sonderausführungen wird zusätzlich PE-Schaum oder PE-Folie verwendet. Entsorgen Sie das anfallende Verpackungsmaterial über spezialisierte Recyclingbetriebe.

#### Transport

Der Transport muss unter Berücksichtigung der Hinweise auf der Transportverpackung erfolgen. Nichtbeachtung kann Schäden am Gerät zur Folge haben.

#### Transportinspektion

Die Lieferung ist bei Erhalt unverzüglich auf Vollständigkeit und eventuelle Transportschäden zu untersuchen. Festgestellte Transportschäden oder verdeckte Mängel sind entsprechend zu behandeln.

#### Lagerung

Die Packstücke sind bis zur Montage verschlossen und unter Beachtung der außen angebrachten Aufstell- und Lagermarkierungen aufzubewahren.

Packstücke, sofern nicht anders angegeben, nur unter folgenden Bedingungen lagern:

- Nicht im Freien aufbewahren
- Trocken und staubfrei lagern
- Keinen aggressiven Medien aussetzen
- Vor Sonneneinstrahlung schützen
- Mechanische Erschütterungen vermeiden

#### Lager- und Transporttemperatur

- Lager- und Transporttemperatur siehe Kapitel "*Anhang - Technische Daten - Umgebungsbedingungen*"
- Relative Luftfeuchte 20 ... 85 %



## 4 Montieren

### 4.1 Allgemeine Hinweise

#### Montagemöglichkeiten

Das VEGATOR 131 ist für Tragschienenmontage (Hutschiene 35 x 7,5 nach DIN EN 50022/60715) konstruiert. Durch die Schutzart IP20 ist das Gerät zum Einbau in Schaltschränken vorgesehen. Es ist waagrecht und senkrecht montierbar.



#### Hinweis:

Bei der bündigen Montage von mehreren Geräten ohne Abstand zueinander darf die Umgebungstemperatur am Einbauort des Gerätes 60 °C nicht überschreiten. Im Bereich der Lüftungsschlitze muss ein Abstand von min. 2 cm zum nächsten Bauteil eingehalten werden.



Das VEGATOR 131 in Ex-Ausführung ist ein zugehöriges eigensicheres Betriebsmittel und darf nicht in explosionsgefährdeten Bereichen installiert werden. Ein gefahrloser Betrieb ist nur bei Beachtung der Betriebsanleitung und der EU-Baumusterprüfbescheinigung sichergestellt. Das VEGATOR 131 darf nicht geöffnet werden.

Beim Einbau muss ein Abstand von 50 mm (Fadenmaß) zu den eigensicheren Klemmen sichergestellt sein.

#### Umgebungsbedingungen

Das Gerät ist für normale und erweiterte Umgebungsbedingungen nach DIN/EN/BS EN/IEC/ANSI/ISA/UL/CSA 61010-1 geeignet.

Stellen Sie sicher, dass die in Kapitel "*Technische Daten*" angegebenen Umwelt- und Umgebungsbedingungen eingehalten werden.

## 5 An die Spannungsversorgung anschließen

### 5.1 Anschluss vorbereiten

#### Sicherheitshinweise

Beachten Sie grundsätzlich folgende Sicherheitshinweise:



#### Warnung:

Nur in spannungslosem Zustand anschließen.

- Nur in spannungslosem Zustand anschließen
- Falls Überspannungen zu erwarten sind, Überspannungsschutzgeräte installieren



#### Hinweis:

Installieren Sie eine gut zugängliche Trennvorrichtung für das Gerät. Die Trennvorrichtung muss für das Gerät gekennzeichnet sein (IEC/EN 61010).

#### Sicherheitshinweise für Ex-Anwendungen



In explosionsgefährdeten Bereichen müssen die entsprechenden Vorschriften, Konformitäts- und Baumusterprüfbescheinigungen der Sensoren und der Versorgungsgeräte beachtet werden.

#### Spannungsversorgung

Die Daten für die Spannungsversorgung finden Sie in Kapitel "*Technische Daten*".

#### Anschlusskabel

Die Spannungsversorgung des VEGATOR 131 wird mit handelsüblichem Kabel entsprechend den landesspezifischen Installationsstandards angeschlossen.

Die Sensoren werden mit handelsüblichem zweiadrigem Kabel ohne Abschirmung angeschlossen. Falls elektromagnetische Einstreuungen zu erwarten sind, die über den Prüfwerten der EN 61326 für industrielle Bereiche liegen, sollte abgeschirmtes Kabel verwendet werden.

Stellen Sie sicher, dass das verwendete Kabel die für die maximal auftretende Umgebungstemperatur erforderliche Temperaturbeständigkeit und Brandsicherheit aufweist.

#### Kabelschirmung und Erdung

Legen Sie die Kabelschirmung beidseitig auf Erdpotenzial. Im Sensor muss die Abschirmung direkt an die innere Erdungsklemme angeschlossen werden. Die äußere Erdungsklemme am Sensorgehäuse muss niederimpedant mit dem Potenzialausgleich verbunden sein.

Falls Potenzialausgleichsströme zu erwarten sind, muss die Verbindung auf der Auswerteseite über einen Keramikkondensator (z. B. 1 nF, 1500 V) hergestellt werden. Die niederfrequenten Potenzialausgleichsströme werden nun unterbunden, die Schutzwirkung für die hochfrequenten Störsignale bleibt dennoch erhalten.

#### Anschlusskabel für Ex-Anwendungen



Bei Ex-Anwendungen sind die entsprechenden Errichtungsvorschriften zu beachten. Insbesondere ist sicherzustellen, dass keine Potenzialausgleichsströme über den Kabelschirm fließen. Dies kann bei der beidseitigen Erdung durch den zuvor beschriebenen Einsatz eines Kondensators oder durch einen separaten Potenzialausgleich erreicht werden.

## 5.2 Anschlusschritte

Die steckbaren Anschlussklemmen können bei Bedarf zum bequemen Anschluss abgezogen werden. Zum elektrischen Anschluss gehen Sie wie folgt vor:

1. Gerät wie im vorherigen Kapitel beschrieben montieren
2. Sensorleitung an Klemme 1/2 anschließen, ggf. Abschirmung auflegen
3. Beim Einsatz mehrerer Geräte an einem Sensor (Primary-/Secondary-Betrieb), Klemme 3 aller Geräte miteinander verbinden
4. Stromlos geschaltete Spannungsversorgung an Klemme 16/17 anschließen
5. Relais an Klemme 10/11/12 anschließen
6. Bei Option zweites Relais: Klemme 13/14/15 anschließen

Der elektrische Anschluss ist somit fertig gestellt.

## 5.3 Anschlussplan

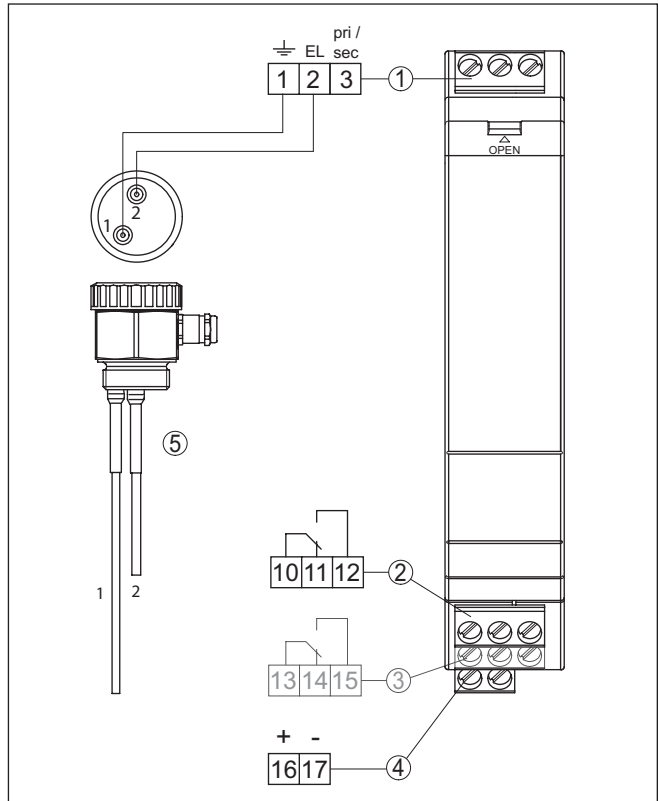


Abb. 1: Anschlussplan VEGATOR 131

- 1 Sensorstromkreis (Klemme 1 + 2) und Primary-/Secondary-Verbindung (Klemme 3)
- 2 Relaisausgang
- 3 Störmelderelais/zweiter Relaisausgang (optional)
- 4 Spannungsversorgung
- 5 Sensor

Beim Einsatz einer Einstabelektrode wird Klemme 1 mit dem metallischen Behälter verbunden und Klemme 2 mit der Elektrode. Bei Zweistabelektroden wird Klemme 1 auf den längeren Stab und Klemme 2 auf den kürzeren Stab gelegt.

**Information:**

Die Anschlussklemmen können bei Bedarf nach vorne abgezogen werden. Dies kann bei beengten Platzverhältnissen oder für den Austausch eines Gerätes sinnvoll sein.

## 6 In Betrieb nehmen

### 6.1 Bediensystem

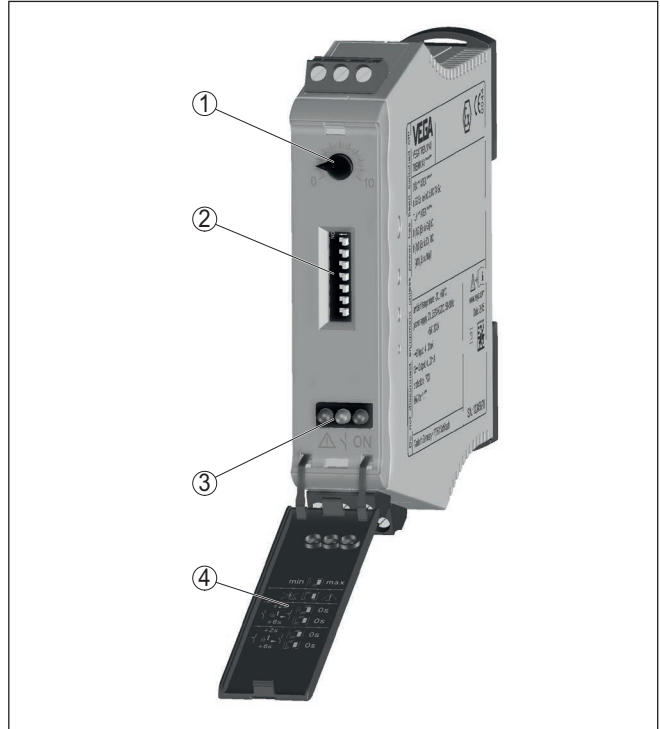


Abb. 2: Anzeige- und Bedienelemente

- 1 Potentiometer zur Schaltpunkteinstellung
- 2 DIL-Schalterblock
- 3 Kontrollleuchten (LEDs)
- 4 Aufklappbare Frontblende

### 6.2 Bedienelemente

#### Kontrollleuchten

Kontrollleuchten (LED) in der Frontplatte zeigen Betriebsbereitschaft, Schaltzustand und Ausfallsignal an.

- Grün
  - Betriebskontrollleuchte
  - Netzspannung Ein, Gerät ist in Betrieb
- Rot
  - Störmeldeleuchte
  - Störung am Sensorstromkreis durch Ausfall des Sensors oder Leitungsdefekt
  - Bei einer Störung ist das Relais stromlos

- Gelb
  - Relaiskontrollleuchte
  - Leuchtet bei aktiviertem (stromdurchflossenen) Zustand des Relais

### Frontblende

Die Bedienelemente befinden sich hinter der aufklappbaren Frontblende. Benutzen Sie zum Öffnen einen kleinen Schraubendreher in Verbindung mit dem Schlitz an der Oberseite der Frontblende. Zum Schließen drücken Sie die Blende unten und oben fest an die Frontplatte, bis die beiden Rastnasen hörbar einrasten.

### DIL-Schalterblock

Hinter der Frontblende befindet sich ein DIL-Schalterblock. Die einzelnen Schalter sind wie folgt belegt:

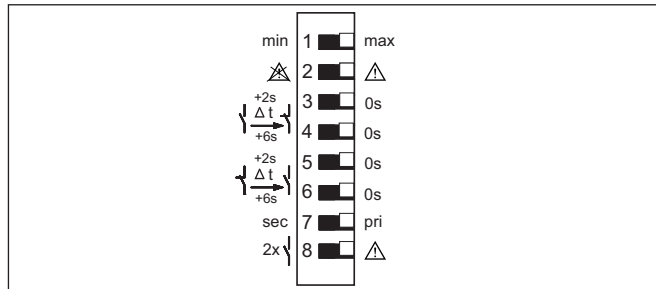


Abb. 3: DIL-Schalter VEGATOR 131

- 1 Betriebsart (Min.-/Max.-Umschaltung)
- 2 Leitungsüberwachung Aus/Ein
- 3 Einschaltverzögerung 2 Sekunden
- 4 Einschaltverzögerung 6 Sekunden
- 5 Ausschaltverzögerung 2 Sekunden
- 6 Ausschaltverzögerung 6 Sekunden
- 7 Umschaltung Primary-/Secondary Device
- 8 Umschaltung Funktion Relais 2 (optional)

### Betriebsart (Min.-/Max.-Umschaltung)

Über den Min.-/Max.-Umschalter stellen Sie die gewünschte Betriebsart ein (Minimalstanderfassung bzw. Trockenlaufschutz oder Maximalstanderfassung bzw. Überlaufschutz)

- **Trockenlaufschutz:** Relais wird bei Unterschreiten des min. Füllstandes ausgeschaltet (sicherer stromloser Zustand), beim Überschreiten des min. Füllstandes wieder eingeschaltet (Einschaltpunkt > Ausschaltpunkt)
- **Überlaufschutz:** Relais wird beim Überschreiten des max. Füllstandes ausgeschaltet (sicherer stromloser Zustand), beim Unterschreiten des max. Füllstandes wieder eingeschaltet (Einschaltpunkt < Ausschaltpunkt)

### Leitungsüberwachung

Das Gerät bietet die Möglichkeit, die Leitung zur Elektrode auf Unterbrechung zu prüfen. Voraussetzung ist hierfür, dass zwischen den beiden Elektroden bzw. zwischen Elektrode und Behälter ein 220 kΩ-Widerstand geschaltet wird. Somit fließt auch bei unbedeckter Elektrode ein kleiner Strom, der detektiert werden kann. Bei Unterbre-

chung der Leitung leuchtet die rote Störmelde-LED. Bei Geräten mit optionalem Störmelderelais fällt dieses ab.



Für Ex-Anwendungen muss der 220 kΩ-Widerstand zusammen mit dem Sensor zugelassen sein. Hierzu bieten wir Ihnen einen speziell auf VEGA-Geräte angepassten Widerstand mit Zulassung an. Weitere Infos finden Sie in der Dokumentation des entsprechenden Sensors.



Abb. 4: Ex-Widerstand zur Leitungsüberwachung bei Sensoren der EL-Serie



**Hinweis:**

Die Leitungsüberwachung darf nur aktiviert werden, wenn ein 220 kΩ-Widerstand zwischen den beiden Elektroden geschaltet ist.

**Ein-/Ausschaltverzögerung**

Über diese Schalter können Sie das Umschalten des Relais um die eingestellte Zeit verzögern. Dies kann z. B. bei unruhigen Füllgutoberflächen sinnvoll sein, um einen ungewollten Schaltbefehl zu unterbinden. Die Ein-/Ausschaltverzögerung kann unabhängig voneinander eingestellt werden. Sind beide Schalter z. B. der Einschaltverzögerung aktiviert, summieren sich die beiden Zeiten. Somit sind Verzögerungszeiten von 2, 6 oder 8 Sekunden einstellbar.

**Primary-/Secondary Device**

Falls mehrere Geräte an den gleichen Elektroden angeschlossen werden sollen, müssen alle VEGATOR 131 über die Klemme 3 miteinander verbunden werden. Ein Gerät muss als Primary Device konfiguriert werden, alle anderen als Secondary Device. Durch Synchronisation der Messspannungen werden Fehlmessungen durch Übersprechen der Messströme verhindert.

**Funktion Relais 2 (optional)**

Beim VEGATOR 131 ist optional ein zweites Relais bestellbar. Über diesen DIL-Schalter wird festgelegt, welche Funktion das zweite Relais hat. Es kann als Störmelderelais oder als zweites Füllstandrelais konfiguriert werden. Bei Konfiguration als Füllstandrelais ist das Schaltverhalten identisch zu Relais 1. Ist das Gerät WHG zugelassen, können beide Relais als WHG-Relais verwendet werden.

**Schaltpunkteinstellung Grenzstand**

Mit dem Potentiometer kann der Schaltpunkt an die Leitfähigkeit des Mediums angepasst werden. Die weitere Beschreibung finden Sie abhängig von der Betriebsart im nachfolgenden Kapitel.

### 6.3 Störmelderelais (optional)

Bei der Geräteausführung mit Störmelderelais ist das Relais im regulären Betriebszustand (ohne Ausfallsignal) eingeschaltet. Liegt eine Störung vor, wird das Relais ausgeschaltet (sicherer stromloser Zustand).

Unter folgenden Voraussetzungen fällt das Störmelderelais in den sicheren Zustand:

- Leitungsbruch zwischen Sensor und VEGATOR 131 (nur wenn Leitungsbruchüberwachung montiert)
- Geräteinterne Diagnose erkennt einen Fehler
- Spannungsversorgung außerhalb der Spezifikation

### 6.4 Schaltpunkteinstellung mit leitfähigem Sensor

Beim Einsatz eines leitfähigen Grenzstandensensors wird der Schaltpunkt über die Einbaulage bzw. die Länge der Elektroden festgelegt. Über das Potentiometer wird der Schaltpunkt an das zu messende Medium angepasst. Abhängig von der Betriebsart stellen Sie nun den Schaltpunkt wie nachfolgend beschrieben ein.



#### Hinweis:

Um einen sicheren und genauen Schaltpunkt einstellen zu können, muss der Behälter befüllt werden. Die Elektrode sollte hierzu ca. 1 cm bedeckt sein. Beachten Sie, dass der eingestellte Schaltpunkt nur für das derzeit eingefüllte Medium gilt. Ändert sich die elektrische Leitfähigkeit des Mediums, muss der Schaltpunkt überprüft und ggfs. neu eingestellt werden.

#### Überlaufschutz (Max.-Betrieb)

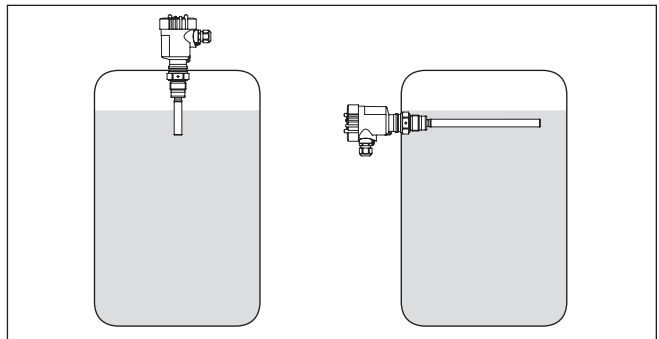


Abb. 5: Anwendungsbeispiele Überlaufschutz mit leitfähigem Grenzstandensensor

1. Stellen Sie sicher, dass am DIL-Schalterblock der Schalter 1 auf "max." eingestellt ist. Die Schalter für Ein- und Ausschaltverzögerung sollten auf "0 s" stehen.
2. Der Behälter sollte leer bzw. der Sensor darf nicht bedeckt sein
3. Stellen Sie das Potentiometer auf Linksanschlag, die gelbe LED-Anzeige leuchtet



4. Befüllen Sie den Behälter bis die Elektrode ca. 1 cm bedeckt ist
5. Drehen Sie das Potentiometer langsam so lange im Uhrzeigersinn, bis die gelbe LED-Anzeige erlischt. Drehen Sie das Potentiometer noch minimal weiter (ca. 2 Skalenstriche), damit der Schaltpunkt immer sicher erreicht wird.

**Trockenlaufschutz (Min.-Betrieb)**

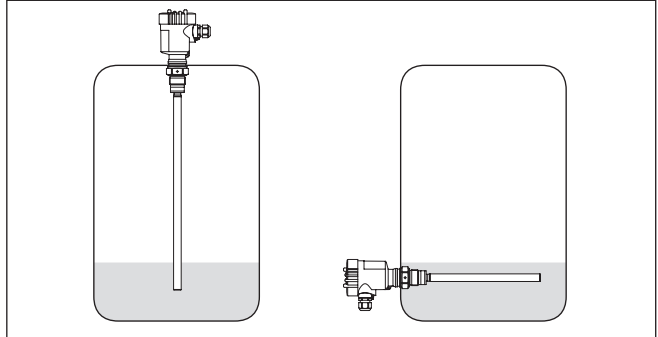


Abb. 6: Anwendungsbeispiele Trockenlaufschutz mit leitfähigem Grenzstandsensor

1. Stellen Sie sicher, dass am DIL-Schalterblock der Schalter 1 auf "min." eingestellt ist. Die Schalter für Ein- und Ausschaltverzögerung sollten auf "0 s" stehen.
2. Der Behälter sollte leer bzw. der Sensor darf nicht bedeckt sein
3. Stellen Sie das Potentiometer auf Linksanschlag, die gelbe LED-Anzeige leuchtet nicht
4. Befüllen Sie den Behälter bis die Elektrode ca. 1 cm bedeckt ist
5. Drehen Sie das Potentiometer langsam so lange im Uhrzeigersinn, bis die gelbe LED-Anzeige leuchtet. Drehen Sie das Potentiometer noch minimal weiter (ca. 2 Skalenstriche), damit der Schaltpunkt immer sicher erreicht wird.

**6.5 Wiederholungsprüfung**



**Hinweis:**

Beim Umgang mit umweltgefährdenden Stoffen muss eine Gefährdung der Umwelt oder von Personen vermieden werden. Nach Abschluss der Inbetriebnahme muss deshalb die korrekte Funktionsweise des Gerätes durch nachfolgend beschriebene Wiederholungsprüfung sichergestellt werden.









- **Leitungsbrucherkennung:** Trennen Sie die Sensorleitung für die Dauer dieses Tests auf
  - Die rote Störmelde-LED muss leuchten
  - Das Relais muss abgefallen sein
- **Schaltpunktüberprüfung (Überlaufschutz):** Befüllen Sie den Behälter bis zum eingestellten Schaltpunkt

- Das entsprechende Relais muss bei Erreichen des Schaltpunktes abfallen
- **Schaltpunktüberprüfung (Trockenlaufschutz):** Entleeren Sie den Behälter bis zum eingestellten Schaltpunkt
  - Das entsprechende Relais muss bei Erreichen des Schaltpunktes abfallen









## 6.6 Funktionstabelle Grenzstand

Die folgende Tabelle gibt eine Übersicht über die Schaltzustände in Abhängigkeit von der eingestellten Betriebsart und dem Füllstand.

### Überlaufschutz Grenzstand (Max.)

Sensor		Steuergerät			
Füllstand	Elektrode	LED gelb (Ausgang)	LED rot (Störung)	Relais	Störmelderelais (optional)
	Unbedeckt			EIN	EIN
	Bedeckt			AUS	EIN
beliebig	beliebig			AUS	AUS

### Trockenlaufschutz Grenzstand (Min.)

Sensor		Steuergerät			
Füllstand	Elektrode	LED gelb (Ausgang)	LED rot (Störung)	Relais	Störmelderelais (optional)
	Bedeckt			EIN	EIN
	Unbedeckt			AUS	EIN
beliebig	beliebig			AUS	AUS

## 7 Diagnose und Service

### 7.1 Instandhalten

#### Wartung

Bei bestimmungsgemäßer Verwendung ist im Normalbetrieb keine besondere Wartung erforderlich.

#### Reinigung

Die Reinigung trägt dazu bei, dass Typschild und Markierungen auf dem Gerät sichtbar sind.

Beachten Sie hierzu folgendes:

- Nur Reinigungsmittel verwenden, die Gehäuse, Typschild und Dichtungen nicht angreifen
- Nur Reinigungsmethoden einsetzen, die der Geräteschutzart entsprechen

### 7.2 Störungen beseitigen

#### Verhalten bei Störungen

Es liegt in der Verantwortung des Anlagenbetreibers, geeignete Maßnahmen zur Beseitigung aufgetretener Störungen zu ergreifen.

#### Störungsursachen

Das Gerät bietet Ihnen ein Höchstmaß an Funktionssicherheit. Dennoch können während des Betriebes Störungen auftreten. Diese können z. B. folgende Ursachen haben:

- Messwert vom Sensor nicht korrekt
- Spannungsversorgung
- Störungen auf den Leitungen

#### Störungsbeseitigung

Die ersten Maßnahmen sind die Überprüfung des Ein-/Ausgangssignals. Die Vorgehensweise wird nachfolgend beschrieben. In vielen Fällen lassen sich die Ursachen auf diesem Wege feststellen und die Störungen so beseitigen.

#### Verhalten nach Störungsbeseitigung

Je nach Störungsursache und getroffenen Maßnahmen sind ggf. die in Kapitel "In Betrieb nehmen" beschriebenen Handlungsschritte erneut zu durchlaufen bzw. auf Plausibilität und Vollständigkeit zu überprüfen.

#### 24 Stunden Service-Hotline

Sollten diese Maßnahmen dennoch zu keinem Ergebnis führen, rufen Sie in dringenden Fällen die VEGA Service-Hotline an unter Tel. **+49 1805 858550**.

Die Hotline steht Ihnen auch außerhalb der üblichen Geschäftszeiten an 7 Tagen in der Woche rund um die Uhr zur Verfügung.

Da wir diesen Service weltweit anbieten, erfolgt die Unterstützung in englischer Sprache. Der Service ist kostenfrei, es fallen lediglich die üblichen Telefongebühren an.

### 7.3 Diagnose, Fehlermeldungen

#### Ausfallsignal

Das Steuergerät und die angeschlossenen Sensoren werden im Betrieb permanent überwacht. Beim Auftreten von Unregelmäßigkeiten wird ein Ausfallsignal ausgelöst. Im Störfall leuchtet die Störmeldanzeige auf und die Relais werden stromlos (sicherer Zustand).

**Rote Störmelde-LED leuchtet**

Ursache	Beseitigung
Sensor falsch angeschlossen	● Kontrollieren Sie den elektrischen Anschluss anhand der Anschlusspläne
Leitungsunterbrechung	● Kontrollieren Sie die elektrischen Anschlussleitungen vom Sensor zum Steuergerät
Sensor ohne Leitungsbruchüberwachung	● Prüfen Sie, ob im Sensor zwischen den beiden Elektroden ein 220 k $\Omega$ -Widerstand vorhanden ist ● 220 k $\Omega$ -Widerstand einbauen oder die Leitungsbruchüberwachung deaktivieren

**Steuergerät schaltet nicht**

Ursache	Beseitigung
Betriebsspannung fehlt (grüne Kontrollleuchte ist aus)	● Kontrollieren Sie den elektrischen Anschluss anhand der Anschlusspläne
Steuergerät defekt	● VEGATOR 131 austauschen
Messsonde mechanisch beschädigt	● Messsonde austauschen
Leitfähigkeit des Füllguts zu gering	● Prüfen Sie, ob die Leitfähigkeit Ihres Füllguts min. 7,5 $\mu$ S/cm beträgt
Kontakte verschweißt - z. B. nach einem Kurzschluss	● VEGATOR 131 austauschen. Evtl. eine Sicherung in den Kontaktstromkreis integrieren

**Schaltfunktion falsch**

Ursache	Beseitigung
Falsche Betriebsart (Min./Max.-Umschaltung) eingestellt	● Korrekte Betriebsart am DIL-Schalterblock einstellen

**7.4 Vorgehen im Reparaturfall**

Auf unserer Homepage finden Sie detaillierte Informationen zur Vorgehensweise im Reparaturfall.

Damit wir die Reparatur schnell und ohne Rückfragen durchführen können, generieren Sie dort mit den Daten Ihres Gerätes ein Geräterücksendeblatt.

Sie benötigen dazu:

- Die Seriennummer des Gerätes
- Eine kurze Beschreibung des Problems
- Angaben zum Medium

Das generierte Geräterücksendeblatt ausdrucken.

Das Gerät reinigen und bruchstark verpacken.

Das ausgedruckte Geräterücksendeblatt und eventuell ein Sicherheitsdatenblatt zusammen mit dem Gerät versenden.

Die Adresse für die Rücksendung finden Sie auf dem generierten Geräterücksendeblatt.

## 8 Ausbauen

### 8.1 Ausbauschritte

Beachten Sie die Kapitel "*Montieren*" und "*An die Spannungsversorgung anschließen*" und führen Sie die dort angegebenen Schritte sinngemäß umgekehrt durch.

### 8.2 Entsorgen



Führen Sie das Gerät einem spezialisierten Recyclingbetrieb zu und nutzen Sie dafür nicht die kommunalen Sammelstellen.

Entfernen Sie zuvor eventuell vorhandene Batterien, sofern sie aus dem Gerät entnommen werden können und führen Sie diese einer getrennten Erfassung zu.

Sollten personenbezogene Daten auf dem zu entsorgenden Altgerät gespeichert sein, löschen Sie diese vor der Entsorgung.

Sollten Sie keine Möglichkeit haben, das Altgerät fachgerecht zu entsorgen, so sprechen Sie mit uns über Rücknahme und Entsorgung.

## 9 Zertifikate und Zulassungen

### 9.1 Zulassungen für Ex-Bereiche

Für das Gerät bzw. die Geräteserie sind zugelassene Ausführungen zum Einsatz in explosionsgefährdeten Bereichen verfügbar oder in Vorbereitung.

Die entsprechenden Dokumente finden Sie auf unserer Homepage.

### 9.2 Konformität

Das Gerät erfüllt die gesetzlichen Anforderungen der zutreffenden landesspezifischen Richtlinien bzw. technischen Regelwerke. Mit der entsprechenden Kennzeichnung bestätigen wir die Konformität.

Die zugehörigen Konformitätserklärungen finden Sie auf unserer Homepage.

### 9.3 Umweltmanagementsystem

Der Schutz der natürlichen Lebensgrundlagen ist eine der vordringlichsten Aufgaben. Deshalb haben wir ein Umweltmanagementsystem eingeführt mit dem Ziel, den betrieblichen Umweltschutz kontinuierlich zu verbessern. Das Umweltmanagementsystem ist nach DIN EN ISO 14001 zertifiziert.

Helfen Sie uns, diesen Anforderungen zu entsprechen und beachten Sie die Umwelthinweise in den Kapiteln "*Verpackung, Transport und Lagerung*", "*Entsorgen*" dieser Anleitung.

## 10 Anhang

### 10.1 Technische Daten

#### Hinweis für zugelassene Geräte

Für zugelassene Geräte (z. B. mit Ex-Zulassung) gelten die technischen Daten in den entsprechenden Sicherheitshinweisen. Diese können in einzelnen Fällen von den hier aufgeführten Daten abweichen.

Alle Zulassungsdokumente können über unsere Homepage heruntergeladen werden.

#### Allgemeine Daten

Bauform	Einbaugerät zur Montage auf Tragschiene 35 x 7,5 nach EN 50022/60715
Gewicht	125 g (4.02 oz)
Gehäusewerkstoff	Polycarbonat PC-FR
Anschlussklemmen	
– Klemmenart	Schraubklemme
– Aderquerschnitt	0,25 mm <sup>2</sup> (AWG 23) ... 2,5 mm <sup>2</sup> (AWG 12)

#### Spannungsversorgung

Betriebsspannung	
– Nennspannung AC	24 ... 230 V (-15 %, +10 %), 50/60 Hz
– Nennspannung DC	24 ... 65 V (-15 %, +10 %)
Max. Leistungsaufnahme	2 W (8 VA)

#### Sensoreingang

Anzahl	1 x zum Anschluss einer konduktiven Elektrode
Eingangsart	Aktiv (Sensorversorgung durch VEGATOR 131)
Messwertübertragung	Wechselspannung
Ansprechwiderstand	500 Ω ... 200 kΩ, einstellbar
Hysterese	100 Ω ... 100 kΩ
Klemmenspannung (Leerlauf)	10 V <sub>ss</sub> -Rechteckspannung 75 Hz
Leitungsbruchüberwachung	
– Detektion Leitungsunterbrechung	> 500 kΩ
– Empfohlener Widerstand im Sensor	220 kΩ
Zulässige Leitungskapazität	200 nF

#### Relaisausgang

Anzahl	1 x Arbeitsrelais, 1 x Arbeits-/Störmelderelais (optional)
Kontakt	Potenzialfreier Umschaltkontakt (SPDT)
Kontaktwerkstoff	AgSnO <sub>2</sub> hart vergoldet
Schaltspannung	min. 10 mV DC, max. 253 V AC/50 V DC
Schaltstrom	min. 10 μA DC, max. 3 A AC, 1 A DC

Schaltleistung <sup>1)</sup>	min. 50 mW, max. 500 VA, max. 54 W DC
Phasenwinkel $\cos \phi$ bei AC	$\geq 0,7$
Ein-/Ausschaltverzögerung	
– Grundverzögerung	250 ms, $\pm 20 \%$
– Einstellbare Verzögerung	2/6/8 s, $\pm 20 \%$

---

### Anzeigen

LED-Anzeigen	
– Status Betriebsspannung	1 x LED grün
– Status Ausfallsignal	1 x LED rot
– Status Arbeitsrelais	1 x LED gelb

---

### Bedienung

7 x DIL-Schalter	Einstellung Betriebsart, Schaltverzögerung, Leitungsüberwachung, Primary-/Secondary Device
1 x Potentiometer	Zur Schaltpunkteinstellung

---

### Umgebungsbedingungen

Umgebungstemperatur am Einbauort des Gerätes	-20 ... +60 °C (-4 ... +140 °F)
Lager- und Transporttemperatur	-40 ... +70 °C (-40 ... +158 °F)
Relative Feuchte	< 96 %

---

### Mechanische Umweltbedingungen

Vibrationen (Schwingungen)	Klasse 4M4 nach IEC 60721-3-4 (1 g, 4 ... 200 Hz)
Stöße (mechanischer Schock)	Klasse 6M4 nach IEC 60721-3-6 (10 g/11 ms, 30 g/6 ms, 50 g/2,3 ms)

---

### Elektrische Schutzmaßnahmen

Schutzart	IP20
Überspannungskategorie (IEC 61010-1)	
– bis 2000 m (6562 ft) über Meeresspiegel	III
– bis 5000 m (16404 ft) über Meeresspiegel	II
Verschmutzungsgrad	2

<sup>1)</sup> Wenn induktive Lasten oder höhere Ströme geschaltet werden, wird die Goldplattierung auf der Relaiskontakfläche dauerhaft beschädigt. Der Kontakt ist danach nicht mehr zum Schalten von Kleinsignalstromkreisen geeignet.



**Elektrische Trennmaßnahmen**

Sichere Trennung gemäß VDE 0106 Teil 1 zwischen allen Stromkreisen

- Bemessungsspannung 253 V AC
- Isolationsfestigkeit 5,1 kV DC

**Zulassungen**

Geräte mit Zulassungen können je nach Ausführung abweichende technische Daten haben.

Bei diesen Geräten sind deshalb die zugehörigen Zulassungsdokumente zu beachten. Diese sind im Gerätelieferumfang enthalten oder können über Eingabe der Seriennummer Ihres Gerätes im Suchfeld auf [www.vega.com](http://www.vega.com) sowie über den allgemeinen Downloadbereich heruntergeladen werden.

**10.2 Maße**

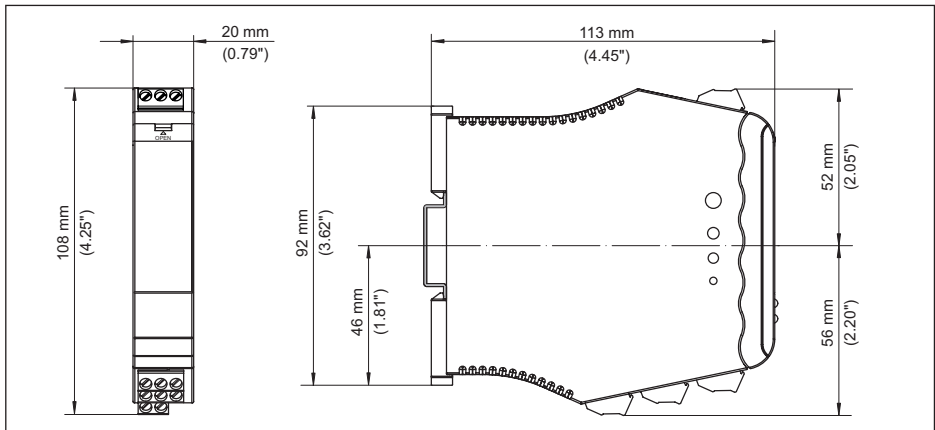


Abb. 7: Maße VEGATOR 131

### 10.3 Gewerbliche Schutzrechte

VEGA product lines are global protected by industrial property rights. Further information see [www.vega.com](http://www.vega.com).

VEGA Produktfamilien sind weltweit geschützt durch gewerbliche Schutzrechte.

Nähere Informationen unter [www.vega.com](http://www.vega.com).

Les lignes de produits VEGA sont globalement protégées par des droits de propriété intellectuelle. Pour plus d'informations, on pourra se référer au site [www.vega.com](http://www.vega.com).

VEGA lineas de productos están protegidas por los derechos en el campo de la propiedad industrial. Para mayor información revise la pagina web [www.vega.com](http://www.vega.com).

Линии продукции фирмы ВЕГА защищаются по всему миру правами на интеллектуальную собственность. Дальнейшую информацию смотрите на сайте [www.vega.com](http://www.vega.com).

VEGA系列产品在全球享有知识产权保护。

进一步信息请参见网站[www.vega.com](http://www.vega.com)。

### 10.4 Warenzeichen

Alle verwendeten Marken sowie Handels- und Firmennamen sind Eigentum ihrer rechtmäßigen Eigentümer/Urheber.

**INDEX****A**

Anschluss 12  
Anschlusskabel 10  
Anschlussklemmen 11  
Ausschaltverzögerung 15

**B**

Betriebsart 14

**D**

DIL-Schalter 14  
Dokumentation 7

**E**

Einschaltverzögerung 15  
Erdung 10  
Ex-Ausführung 9

**G**

Grenzstand 15

**H**

Hutschiene 9

**K**

Kabelschirmung 10  
Kontrollleuchten 13

**L**

LEDs 13  
Leitungsüberwachung 14

**P**

Potentiometer 15  
Potenzialausgleich 10  
Primary-/Secondary Device 15

**Q**

QR-Code 7

**R**

Reparatur 20

**S**

Schaltpunkteinstellung 15  
Schutzart 9  
Seriennummer 7  
Service-Hotline 19  
Spannungsversorgung 10  
Störmelderelais WHG 15

**Störung**

– Ausfallsignal 19  
Störungsbeseitigung 19  
Störungsursachen 19

**T**

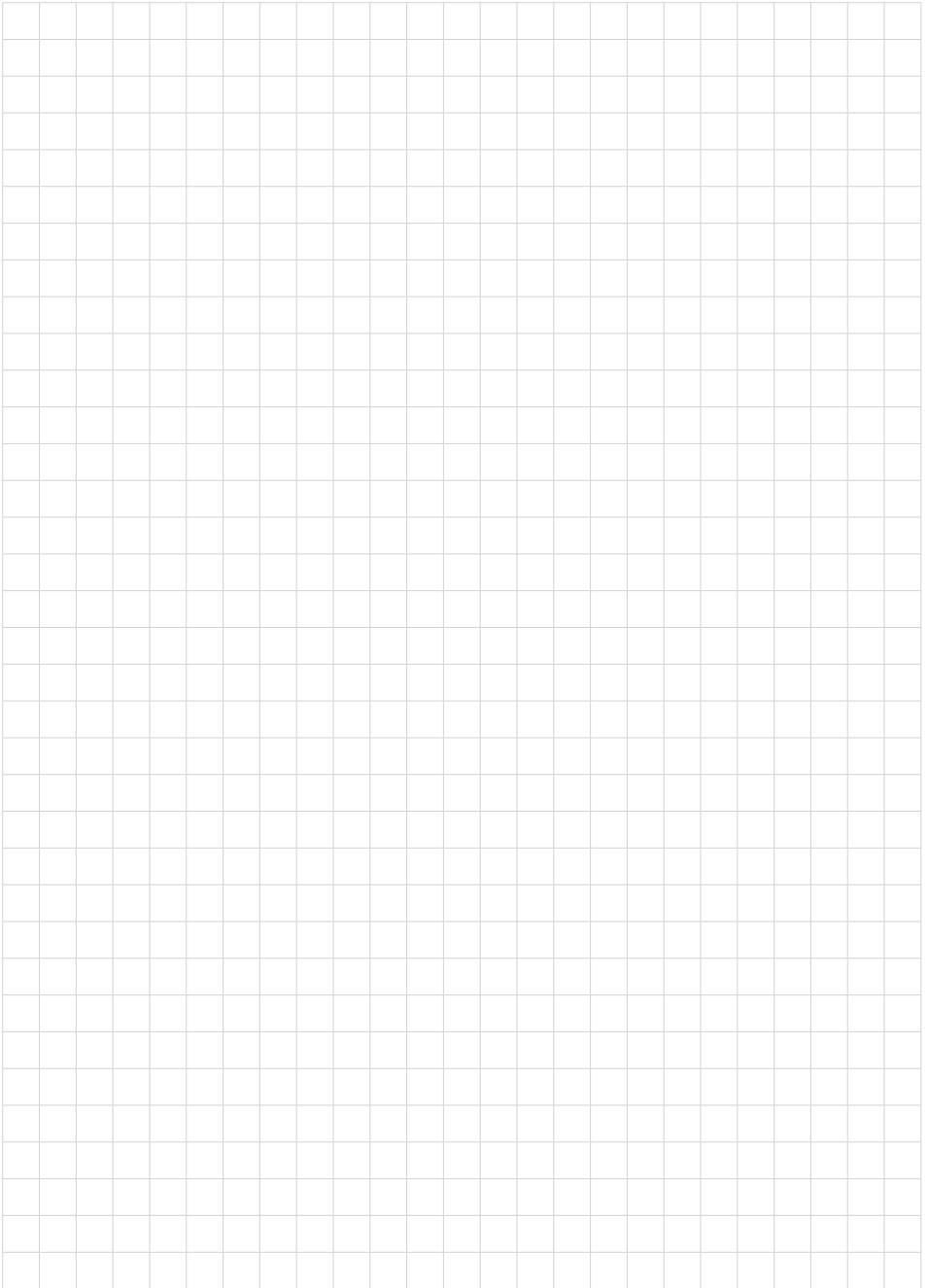
Tragschiene 9  
Trockenlaufschutz 14  
Typschild 7

**U**

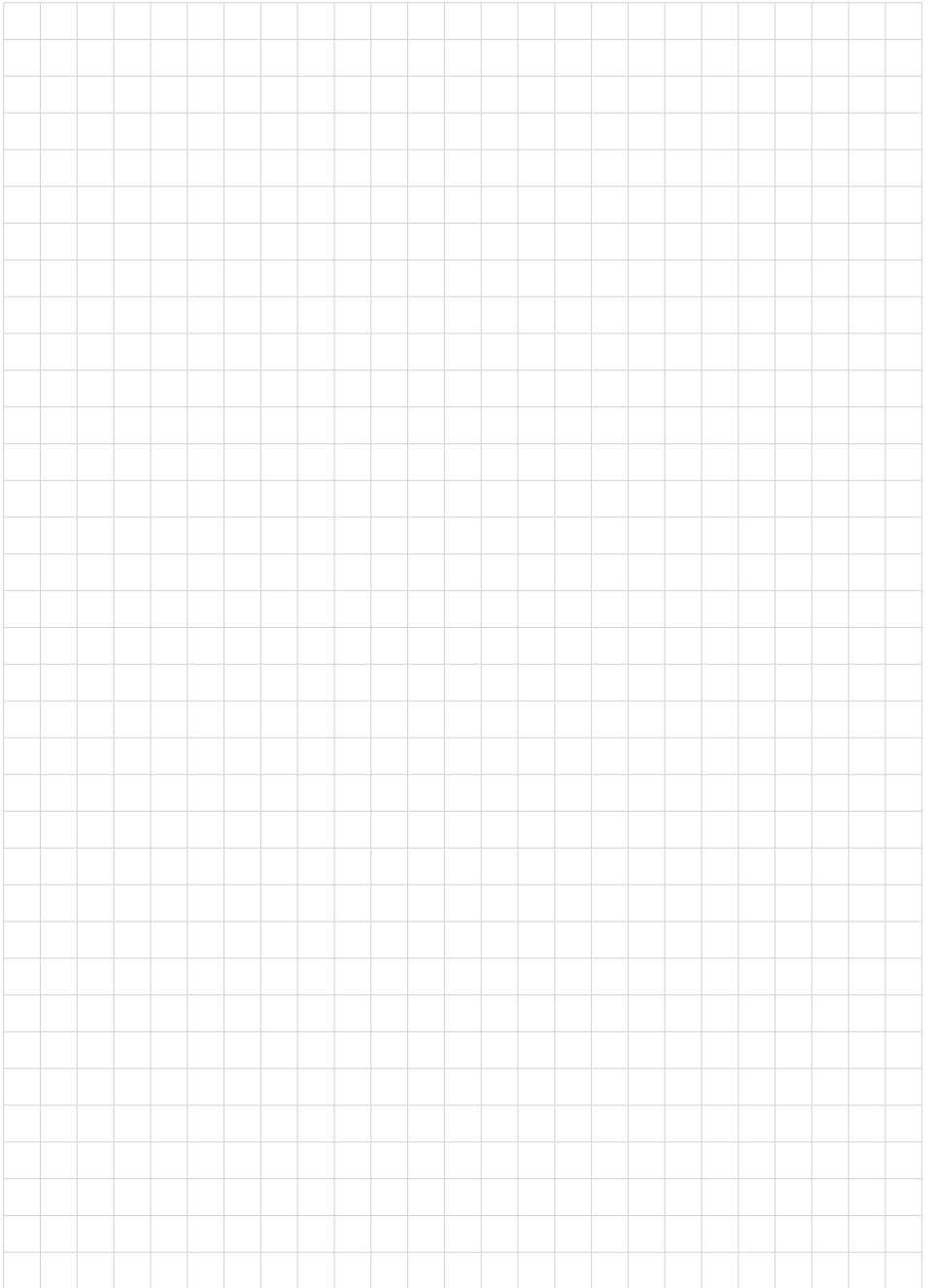
Überlaufschutz 14



---







Druckdatum:

**VEGA**

Die Angaben über Lieferumfang, Anwendung, Einsatz und Betriebsbedingungen der Sensoren und Auswertsysteme entsprechen den zum Zeitpunkt der Drucklegung vorhandenen Kenntnissen.  
Änderungen vorbehalten

© VEGA Grieshaber KG, Schiltach/Germany 2024



46836-DE-240205

VEGA Grieshaber KG  
Am Hohenstein 113  
77761 Schiltach  
Deutschland

Telefon +49 7836 50-0  
E-Mail: [info.de@vega.com](mailto:info.de@vega.com)  
[www.vega.com](http://www.vega.com)