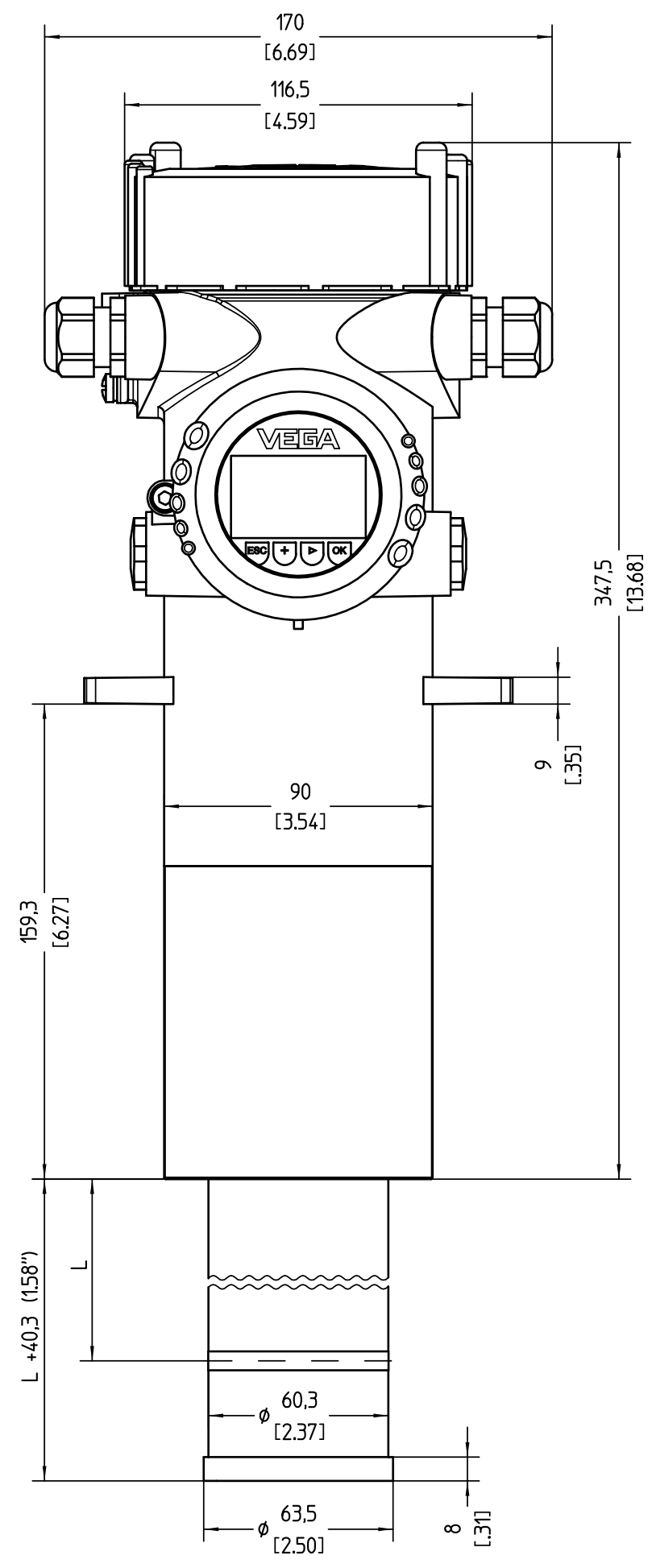
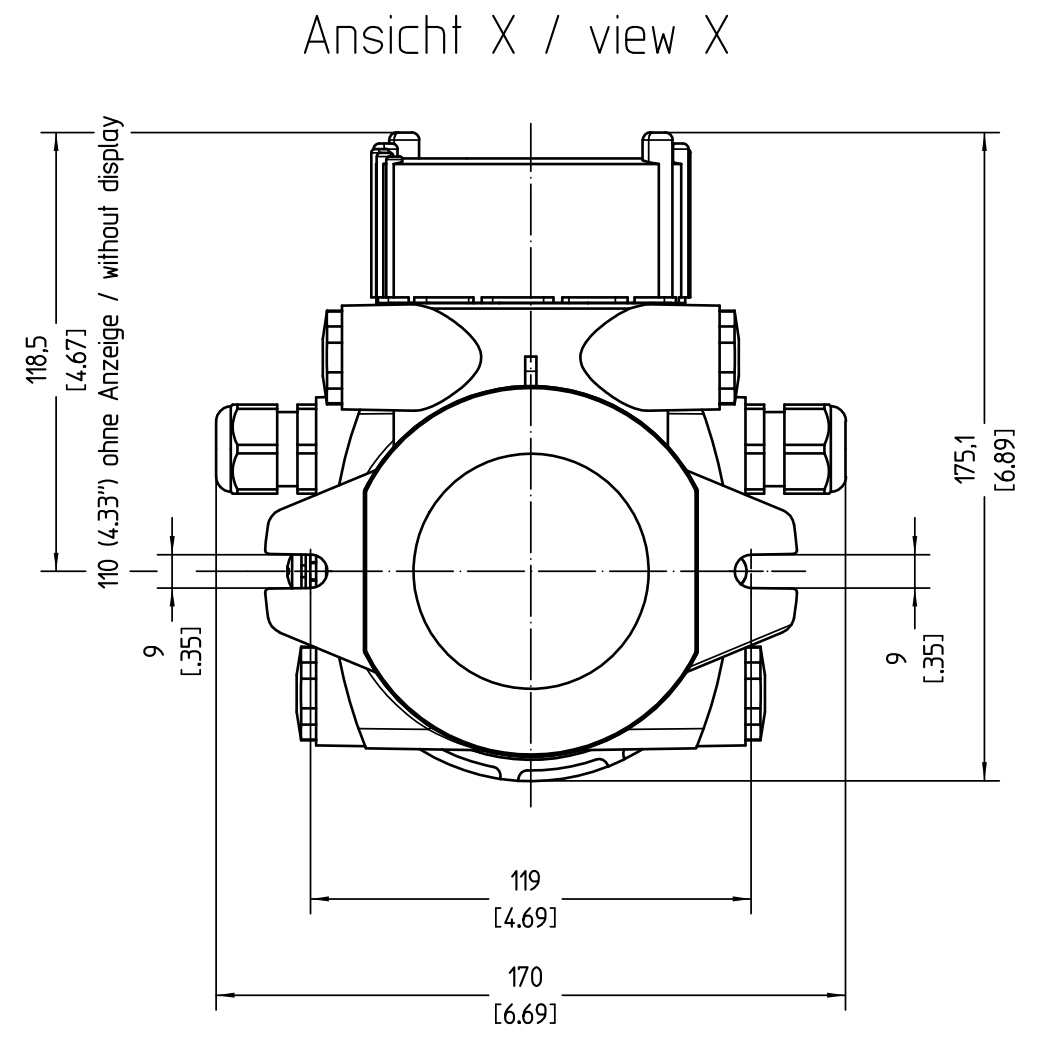
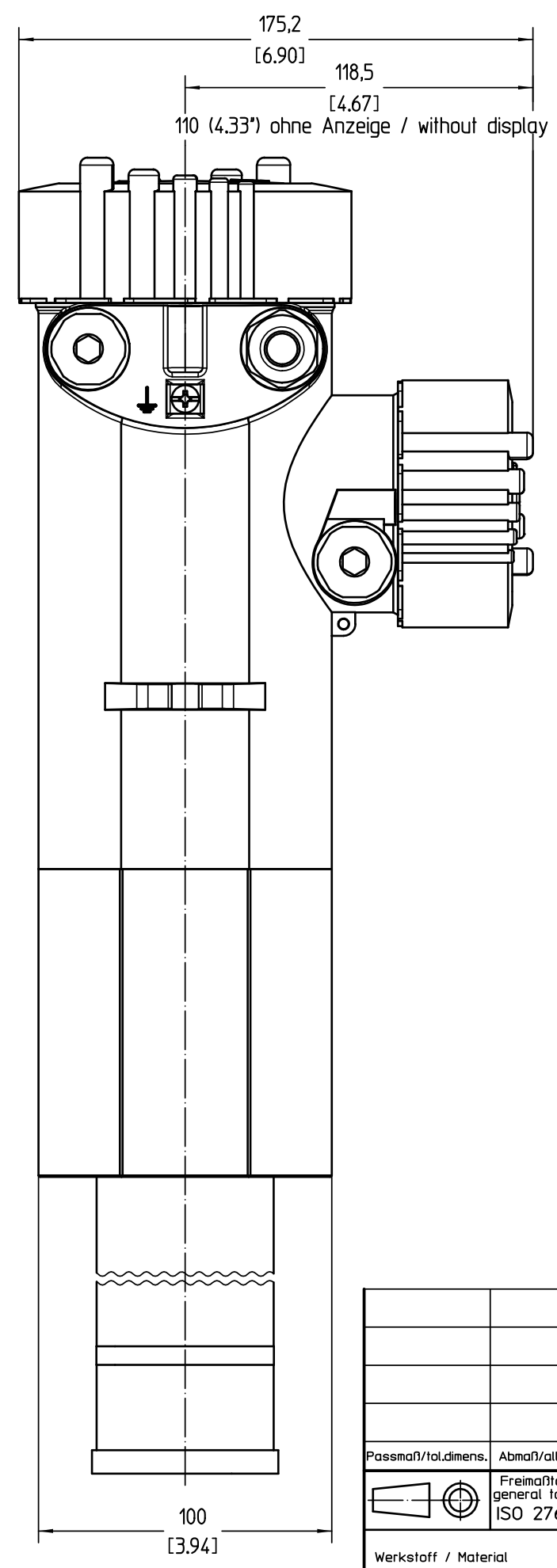


Diese Zeichnung bleibt Eigentum der Firma VEGA-Grieshaber KG. Sie darf ohne unsere Genehmigung weder kopiert, noch 3. Personen oder Konkurrenzfirmen mitgeteilt werden. (§ 2 Abs.1 Ziff.7 UrhG vom 09.09.1965)
 This drawing remains property of VEGA-Grieshaber KG. It may be neither copied nor informed to third persons or competitors without our approval. (§ 2 paragraph 1 fig.7 copyright act of 9th Sept. 1965)



Ansicht X / view X



Bemassungen / Dimensions: mm (inches)

Passmaß/tol.dimens.		Abmaß/allowance		Änderung / changing			Datum / Date	gezeichnet / freigegeben drawn / checked
Freimaßtoleranz general tolerance ISO 2768-mK		gezeichnet drawn	Datum/Date 18.05.2016	Name/Name hochv	Benennung FIBERTRAC 32 Alu-Gehäuse	Description FIBERTRAC 32 alu-housing		
Werkstoff / Material		Maßstab Scale 1:2	freigegeben checked	18.05.2016	arnoldt	Art.Nr. / Art.No. MB6871		
		Originalformat size of origin A3	VEGA VEGA Grieshaber KG Postfach 1142 77757 Schiltach Germany		Zchngs.-Nr. / Drawing No. MB6871		Änd.-Zust. / Vers. -	
		Var.Fam.: FT32.XXXXDXXXXXX		Var.Fam.2:		Ersatz f. / replacement f.		
		Teil ähnl. / sim. part		Arb.Anw. / work.instr.				