

VEGATRENN 141

Separator zasilania do obszarów Ex dla sond 4 ... 20 mA/HART



Zakres zastosowań

Jednokanałowy VEGATRENN 141 służy do bezpiecznej galwanicznej separacji iskrobezpiecznych obwodów prądowych, jak również do przekazywania sygnałów sond 4 ... 20 mA/HART posiadających dopuszczenie Ex w obszarach zagrożenia wybuchem. Oddzielne zasilanie napięciem zapewnia niezawodne przekazywanie wartości pomiarowych. VEGATRENN 141 jest przeznaczony do wszystkich gałęzi przemysłu, także do zastosowań w obszarach zagrożenia wybuchem (Ex). VEGATRENN 141 nadaje się do dwukierunkowego przekazywania sygnałów HART. Sygnał HART jest podawany do gniazdka komunikacyjnego HART na stronie czołowej albo na zaciski. Całkowita przepustowość sygnałów HART umożliwia dostęp bez przeszkód do danych sondy.

Korzyści

- Uniwersalny separator zasilania do wszystkich sond 4 ... 20 mA/HART (zastosowanie w obszarze Ex opcjonalne)
- Całkowita przepustowość sygnałów HART umożliwia dostęp bez przeszkód do danych sondy
- Łatwy montaż na szynie nośnej oraz zdejmowane, kodowane zaciski
- Uniwersalny zasilacz sieciowy do wszystkich prądów, do zasilania urządzenia i podłączonej sondy

Funkcja

Separator zasilania do obszarów Ex służy do iskrobezpiecznego zasilania sond posiadających dopuszczenie Ex 4 ... 20 mA/HART. Prąd płynący od sondy (4 ... 20 mA) jest przekazywany do wyjścia w sposób liniowy z galwaniczną separacją.

VEGATRENN 141 nadaje się do dwukierunkowego przekazywania sygnałów HART. Sygnał HART jest podawany do gniazdka komunikacyjnego HART na stronie czołowej albo na zaciski. Całkowita przepustowość sygnałów HART umożliwia dostęp bez przeszkód do ustawień sondy.

Dane techniczne

Dane ogólne

Forma budowy Przyrząd jest przeznaczony do montażu na szynie nośnej 35 x 7,5 według normy EN 50022/60715

Zaciski podłączeniowe

– Przekrój poprzeczny żyły 0,25 mm² (AWG 23) ... 2,5 mm² (AWG 12)

Zasilanie napięciem

Napięcie robocze

– Napięcie znamionowe AC 24 ... 230 V (-15 %, +10 %) 50/60 Hz

– Napięcie znamionowe DC 24 ... 65 V (-15 %, +10 %)

Max. pobór mocy 3 W (15 VA)

Wejście sondy

Liczba sond 1 x 4 ... 20 mA/HART (5 x HART-Multidrop)

Rodzaj wejścia Aktywny (zasilanie przyrządu przez VEGATRENN 141)

Napięcie zacisków 21 ... 16,5 V DC przy 4 ... 20 mA

Napięcie jałowe 24 V DC (+/- 1 V)

Prąd zwarcia < 26 mA

Tętnienie resztkowe < 50 mV RMS

Obwód prądu układu analizującego

Liczba 1 x 4 ... 20 mA/HART

Rodzaj wyjścia Aktywne

Napięcie jałowe < 15,5 V DC

Tętnienie resztkowe prądu wyjściowego < 50 µA RMS

Prąd przy zwarceniu na wejściu < 10 µA

Warunki otoczenia

Temperatura otoczenia -20 ... +60 °C (-4 ... +140 °F) w miejscu zamontowania przyrządu

Zabezpieczenia elektryczne

Stopień ochrony IP20

Kategoria przepięciowa (IEC 61010-1)

Klasa ochrony II

Stopień zanieczyszczenia 2

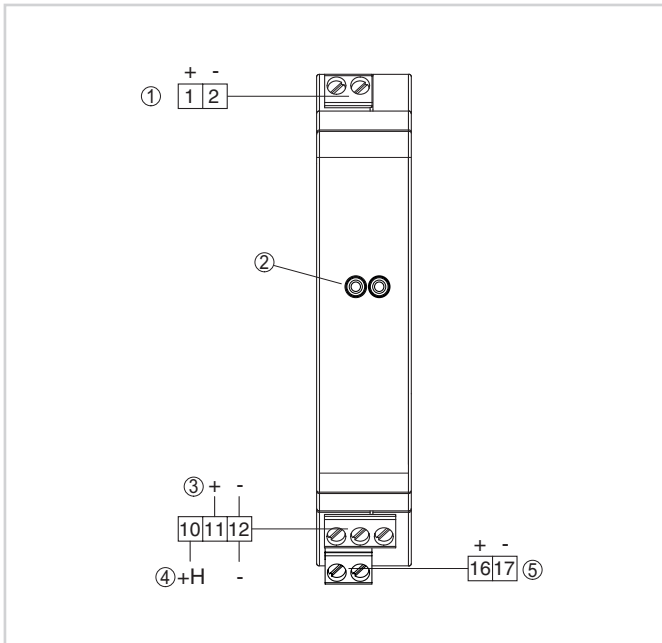
Dopuszczenia

Dla przyrządów VEGA dostępne są dopuszczenia obowiązujące na całym świecie, jak np. zastosowanie w obszarach zagrożonych wybuchem, na statkach albo w warunkach higienicznych.

Dla przyrządów z dopuszczeniem (np. dopuszczenie do warunków Ex) obowiązują dane techniczne w odpowiednich przepisach bezpieczeństwa pracy. W niektórych przypadkach mogą one odbiegać od zamieszczonych tutaj danych.

Szczegółowe informacje na temat dostępnych dopuszczeń dla konkretnego produktu zamieszczono w naszej witrynie internetowej.

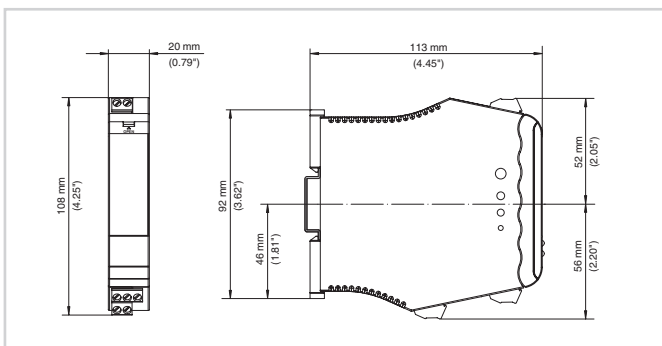
Przyłącze elektryczne



- 1 Obwód prądowy czujnika (4 ... 20 mA/HART, obszar Ex)
- 2 Gniazdko komunikacyjne HART do podłączenia komunikatora HART, np. VEGACONNECT
- 3 Obwód prądu układu analizującego (4 ... 20 mA/HART, wyjście aktywne)
- 4 Obwód prądu układu analizującego (4 ... 20 mA/HART, wyjście aktywne z podłączonym rezystorem HART)
- 5 Zasilanie napięciem

Szczegóły dotyczące przyłącza elektrycznego zamieszczono w instrukcji obsługi przyrządu na naszej stronie internetowej pod www.vega.com/downloads.

Wymiary



Wymiary VEGATRENN 141

Informacja

Na naszej stronie internetowej znajdują się pogłębiające informacje na temat programu produktów VEGA.

Na naszej stronie internetowej w dziale pobierania dokumentów znajdują się instrukcje obsługi, informacje o produktach, broszury branżowe, dokumenty dopuszczeń, oprogramowanie urządzeń i oprogramowanie obsługowe.

Styk

Właściwego konsultanta w firmie VEGA można znaleźć na naszej stronie internetowej pod "Kontakt".