

VEGATRENN 141

Seccionador de alimentación Ex para sensores 4 ... 20 mA/HART



Campo de aplicación

El VEGATRENN 141 de un sólo canal sirve para el aislamiento galvánico, alimentación de corriente con seguridad intrínseca así como la transmisión de señal de sensores de 4 ... 20 mA/HART con aprobación Ex en áreas con peligro de explosión. La alimentación de tensión individual asegura una transmisión segura de datos. El VEGATRENN 141 se utiliza en todas las industrias con aplicaciones Ex. El VEGATRENN 141 es adecuado para la transmisión bidireccional de señales HART. La señal HART se puede tomar a través de los terminales de comunicación-HART o terminales. La permeabilidad HART total permite el acceso libre a los ajustes del sensor

Su ventaja

- Barrera de separación Ex de empleo universal para todos los sensores HART de 4 ... 20 mA (es opcional el empleo en la zona Ex)
- La permeabilidad HART total permite el acceso libre a los ajustes del sensor
- Montaje simple mediante montaje en regletas de montaje así como terminales desmontable, codificados
- Fuente de alimentación universal para la alimentación del equipo y del sensor conectado

Función

El seccionador de alimentación Ex sirve para la alimentación con seguridad intrínseca de sensores HART de 4 ... 20 mA. La corriente característica del sensor (4...20 mA) se transmite de forma lineal y separada galvánicamente a la salida.

El VEGATRENN 141 es adecuado para la transmisión bidireccional de señales HART. La señal HART se puede tomar a través de los jacks de comunicación-HART o terminales. La permeabilidad HART total permite el acceso libre a los ajustes del sensor.

Datos técnicos

Datos generales

Forma constructiva Instrumento incorporado para el montaje en carril de montaje 35 x 7,5 según EN 50022/60715

Terminales de conexión

– Sección de conductor 0,25 mm² (AWG 23) ... 2,5 mm² (AWG 12)

Alimentación de tensión

Tensión de alimentación

– Tensión nominal AC 24 ... 230 V (-15 %, +10 %) 50/60 Hz
– Tensión nominal DC 24 ... 65 V (-15 %, +10 %)

Consumo de energía máx 3 W (15 VA)

Entrada del sensor

Cantidad de sensores 1 x 4 ... 20 mA/HART (5 x HART-Multi-drop)

Tipo de entrada Activo (Alimentación del sensor a través de VEGATRENN 141)

Tensión en los terminales 21 ... 16,5 V DC con 4 ... 20 mA

Tensión en vacío 24 V DC (+/- 1 V)

Corriente de cortocircuito < 26 mA

Ondulación residual < 50 mV RMS

Circuito de evaluación

Cantidad 1 x 4 ... 20 mA/HART

Tipo de salida Activa

Tensión en vacío < 15,5 V DC

Ondulación residual de la corriente de salida < 50 µA RMS

Corriente con cortocircuito en la entrada < 10 µA

Condiciones ambientales

Temperatura ambiente en el lugar de montaje del equipo -20 ... +60 °C (-4 ... +140 °F)

Medidas de protección eléctrica

Tipo de protección IP20

Categoría de sobretensión (IEC 61010-1)

Clase de aislamiento II

Grado de contaminación 2

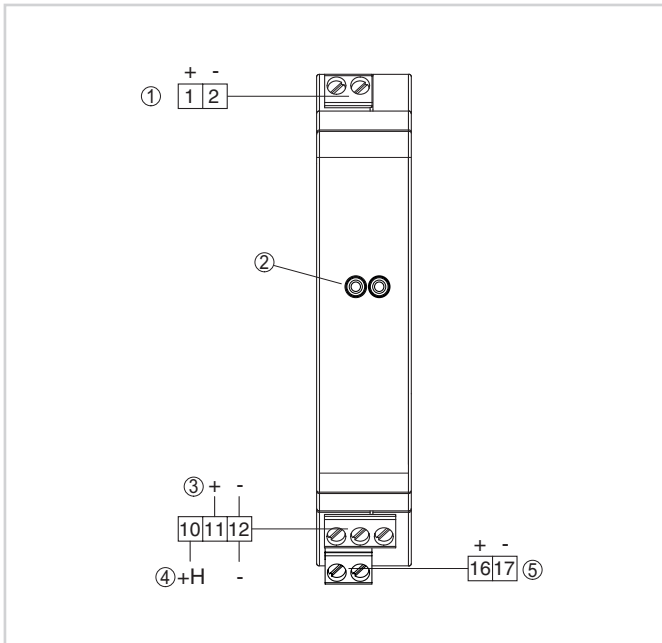
Homologaciones

Para los equipos de VEGA hay disponibles homologaciones mundiales, p.ej. para el empleo en zonas con riesgo de explosión, en embarcaciones o con aplicaciones higiénicas.

Para equipos aprobados (p.Ej. con homologación Ex) se aplican los datos técnicos en las instrucciones de seguridad correspondientes. En casos aislados estas se pueden diferenciar de los datos descritos aquí.

En nuestra página web podrá encontrar un resumen completo de los materiales y juntas disponibles.

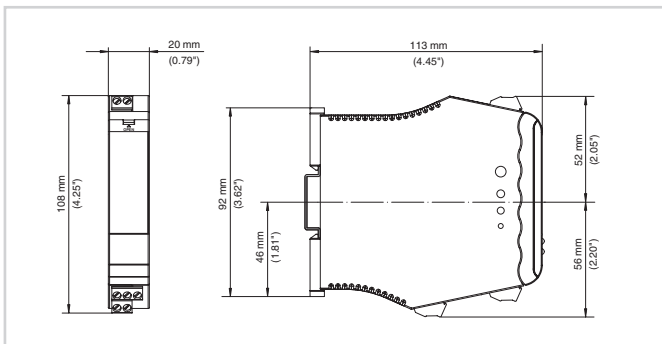
Conexión eléctrica



- 1 Circuito del sensor (4 ... 20 mA/HART, zona Ex)
- 2 Jack de comunicación HART para la conexión de un dispositivo de mando HART, p Ej. VEGACONNECT
- 3 Circuito de evaluación (4 ... 20 mA/HART, salida activa)
- 4 Circuito de evaluación (4 ... 20 mA/HART, salida activa con resistencia HART insertada en bucle)
- 5 Alimentación de tensión

Detalles sobre la conexión eléctrica se encuentran en el manual de instrucciones del equipo en nuestra homepage en www.vega.com/downloads:

Dimensiones



Medidas VEGATRENN 141

Información

En nuestra homepage encontrará informaciones más detalladas sobre VEGA.

En el área de descarga en nuestro sitio web encontrará instrucciones de servicio, informaciones de productos, folletos de sectores, documentos de homologación y software de equipos y de ajuste.

Contacto

En nuestra página web en " *Contacto* " encontrará su persona de contacto en VEGA.