

## VEGATRENN 141

### Barriera di separazione Ex per sensori 4 ... 20 mA/HART



#### Campo d'impiego

Il VEGATRENN 141 monocanale viene impiegato come separazione galvanica, alimentazione in tensione a sicurezza intrinseca e per la trasmissione del segnale di sensori 4 ... 20 mA/HART con omologazione Ex in aree a rischio d'esplosione. L'alimentazione in tensione separata assicura una trasmissione affidabile dei valori di misura. Il VEGATRENN 141 è impiegato in tutti i settori industriali, anche con applicazioni Ex. Il VEGATRENN 141 è idoneo alla trasmissione bidirezionale di segnali HART. Il segnale HART può essere ripreso tramite le prese per la comunicazione HART frontali o tramite i morsetti. La completa permeabilità HART consente di accedere senza ostacoli alle impostazioni del sensore.

#### I benefici

- Barriera di separazione Ex impiegabile universalmente per tutti i sensori 4 ... 20 mA/HART (impiego opzionale in aree Ex)
- La completa permeabilità HART consente l'accesso senza ostacoli alle impostazioni del sensore
- Semplicità di installazione grazie al montaggio su barra DIN e morsetti cifrati estraibili
- Alimentatore a tensione universale per l'alimentazione dell'apparecchio e del sensore collegato

#### Funzione

La barriera di separazione Ex funge da alimentazione a sicurezza intrinseca di sensori 4 ... 20 mA/HART con omologazione Ex. La corrente del sensore (4 ... 20 mA) viene trasmessa all'uscita linearmente e separata galvanicamente.

Il VEGATRENN 141 è idoneo alla trasmissione bidirezionale di segnali HART. Il segnale HART può essere ripreso tramite le prese per la comunicazione HART frontali o tramite i morsetti. La completa permeabilità HART consente di accedere senza ostacoli alle impostazioni del sensore.

#### Dati tecnici

##### Dati generali

Modello Apparecchio da innesto per il montaggio su barra DIN 35 x 7,5 secondo EN 50022/60715

##### Morsetti

– Sezione dei conduttori 0,25 mm<sup>2</sup> (AWG 23) ... 2,5 mm<sup>2</sup> (AWG 12)

##### Alimentazione in tensione

###### Tensione d'esercizio

– Tensione nominale AC 24 ... 230 V (-15 %, +10 %) 50/60 Hz  
– Tensione nominale DC 24 ... 65 V (-15 %, +10 %)

Max. potenza assorbita 3 W (15 VA)

##### Ingresso sensore

Numero di sensori 1 x 4 ... 20 mA/HART (5 multidrop HART)

Tipo di ingresso Attivo (alimentazione del sensore tramite VEGATRENN 141)

Tensione ai morsetti 21 ... 16,5 V DC con 4 ... 20 mA

Tensione a vuoto 24 V DC (+/- 1 V)

Corrente di cortocircuito < 26 mA

Ondulazione residua < 50 mV RMS

##### Circuito elettrico dell'elaboratore

Numero 1 x 4 ... 20 mA/HART

Tipo di uscita Attivo

Tensione a vuoto < 15,5 V DC

Ondulazione residua della corrente in uscita < 50 µA RMS

Corrente con cortocircuito sull'ingresso < 10 µA

##### Condizioni ambientali

Temperatura ambiente nel luogo di montaggio dell'apparecchio -20 ... +60 °C (-4 ... +140 °F)

##### Protezioni elettriche

Grado di protezione IP20

Categoria sovratensione (IEC 61010-1)

Classe di protezione II

Grado di inquinamento 2

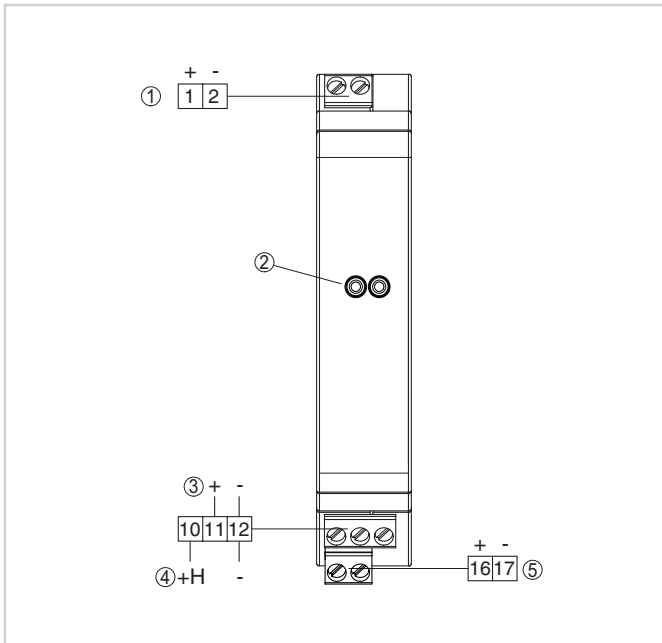
#### Omologazioni

Gli strumenti VEGA sono dotati di omologazioni per l'impiego in ogni parte del mondo, per es. in zone a rischio di esplosione, a bordo di navi o in applicazioni igieniche.

Per gli apparecchi omologati (per es. con omologazione Ex) valgono i dati tecnici nelle relative avvertenze di sicurezza. Pertanto in singoli casi essi possono variare da quelli qui riportati.

Informazioni dettagliate relative alle omologazioni sono riportate per i singoli prodotti sulla nostra homepage.

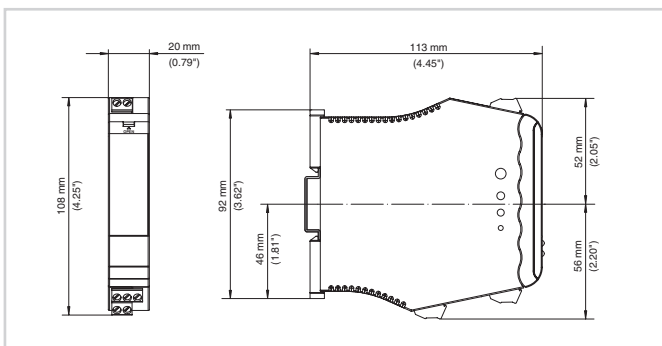
## Allacciamento elettrico



- 1 Circuito elettrico del sensore (4 ... 20 mA/HART, zona Ex)
- 2 Prese per la comunicazione HART per il collegamento di un apparecchio di calibrazione HART, per es. VEGACONNECT
- 3 Circuito di elaborazione (4 ... 20 mA/HART, uscita attiva)
- 4 Circuito di elaborazione (4 ... 20 mA/HART, uscita attiva con resistenza HART collegata)
- 5 Alimentazione in tensione

Dettagli relativi al collegamento elettrico sono contenuti nelle Istruzioni d'uso dell'apparecchio, sulla nostra homepage all'indirizzo [www.vega.com/downloads](http://www.vega.com/downloads).

## Dimensioni



Dimensioni VEGATRENN 141

## Informazione

Sulla nostra homepage sono disponibili informazioni dettagliate relative alla gamma di prodotti VEGA.

Sulla nostra homepage, nella sezione Downloads, sono disponibili istruzioni d'uso, informazioni sui prodotti, opuscoli di settore e documenti di omologazione, nonché software degli strumenti e di servizio.

## Contatto

L'interlocutore personale presso VEGA è indicato sulla nostra homepage alla voce "Contatto".