

VEGATRENN 141

4 ... 20 mA/HART sensörleri için Ex besleme ayırıcısı



Uygulama alanı

Tek kanallı VEGATRENN 141, galvanik ayırma, kendinden emniyetli elektrik sağlama ve Ex onaylı 4 ... 20 mA/HART sensörlerinin patlama riski olan alanlardaki sinyal iletiminde görev alır. Cihazdan ayrı olan güç kaynağı ölçüm değerlerinin emniyetle aktarılmasını sağlar. VEGATRENN 141, ex uygulamaları da dahil olmak üzere tüm endüstri kollarında kullanılır. VEGATRENN 141 ayrıca HART sinyallerinin iki yönlü iletimine uygundur. HART sinyali, cihazın ön tarafına monte edilmiş HART iletişim prizleri veya klemensler üzerinden alınır. HART'ın tamamen geçirgen olması sensör ayarlarına erişimin engelsiz olmasını sağlar.

Avantajlarınız

- Tüm 4 ... 20 mA/HART sensörlerinin üniversal olarak kullanılabilir Ex-besleme ayırıcısı (Ex alanında kullanımı tercihe bağlıdır.)
- HART'ın tamamen geçirgen olması sensör ayarlarına erişimin engelsiz olmasını sağlar.
- Taşıma rayı montajı ve çıkarılabilir, kodlanmış klemensler sayesinde kolay kurulum
- Cihazın ve bağlı sensörün enerjisinin üniversal ana akım devresi ile sağlanması

Fonksiyon

Ex besleme ayırıcısı, Ex onaylı 4 ... 20 mA/HART sensörlerine kendinden emniyetli elektrik sağlama görevi alır. Sensörden gelen akım sinyali (4 ... 20 mA) lineer ve galvanik olarak ayrılarak çıkışa iletilir.

VEGATRENN 141, HART sinyallerinin iki yönlü iletimine uygundur. HART sinyali, cihazın ön tarafına monte edilmiş HART iletişim prizleri veya klemensler üzerinden alınır. HART'ın tamamen geçirgen olması sensör ayarlarına erişimin engelsiz olmasını sağlar.

Teknik özellikler

Genel bilgiler

Tasarım Taşıma rayına montaj için montaj cihazı
35 x 7,5, EN 550022/60715'e uygun)

Bağlantı terminalleri

- Tel kesidi 0,25 mm² (AWG 23) ... 2,5 mm² (AWG 12)

Güç kaynağı

Çalışma gerilimi

- Nominal gerilim AC 24 ... 230 V (-15 %, +10 %) 50/60 Hz

Nominal gerilim DC

24 ... 65 V (-15 %, +10 %)

Maks. güç kullanımı

3 W (15 VA)

Sensör girişi

Sensörlerin sayısı 1 x 4 ... 20 mA/HART (5 x HART-Multidrop)

Giriş modu

Aktif (VEGATRENN 141 aracılığıyla sensör enerjisi)

Terminal gerilimi

4 ... 20 mA'da 21 ... 16,5 V DC

Boş çalışma gerilimi

24 V DC (+/- 1 V)

Kısa devre akımı

< 26 mA

Kıpırtı

< 50 mV RMS

Değerlendirme akım devresi

Sayı 1 x 4 ... 20 mA/HART

Çıkış türü

Aktif

Boş çalışma gerilimi

< 15,5 V DC

Çıkış akımının kıpırtısı

< 50 µA RMS

Girişte kısa devrede akım

< 10 µA

Çevre koşulları

Cihazın kurulduğu yerdeki -20 ... +60 °C (-4 ... +140 °F)

Çevre sıcaklığı

Elektriğe karşı korunma önlemleri

Koruma tipi IP20

Aşırı gerilim kategorisi (IEC 61010-1)

Koruma sınıfı II

Kirlilik derecesi 2

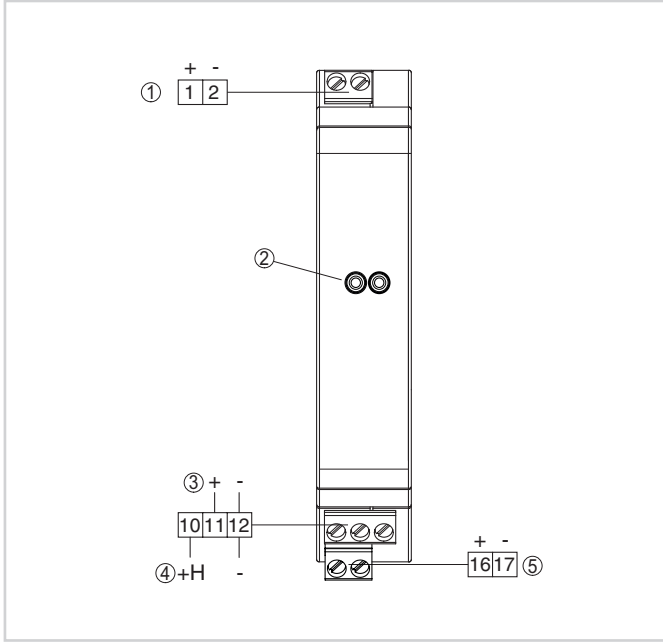
Onaylar

VEGA cihazlarının, dünya çapında geçerli olan, patlama tehlikesi olan alanlarda, gemilerde ve hijyenik uygulamalarda ve benzeri yerlerde kullanılabilirliği konusunda onayları vardır.

Ex onayı vb. gibi onayları olan cihazlar için ilgili güvenlik bilgilerinde belirtilen teknik veriler geçerlidir. Bu teknik veriler bazı durumlarda burada gösterilen verilerden farklı olabilir.

Mevcut ruhsatlar hakkında ayrıntılı bilgileri websitemizdeki ilgili ürün sayfasından elde edebilirsiniz.

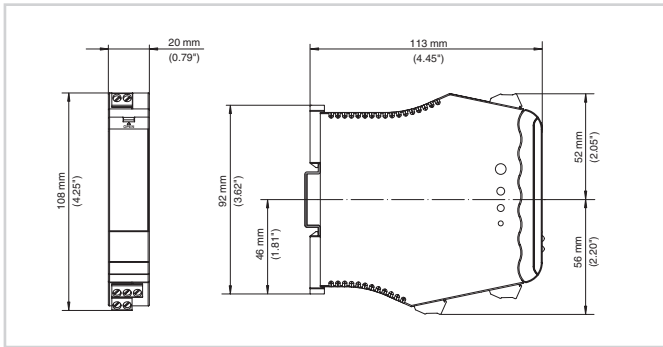
Elektrik bağlantısı



- 1 Sensör akım devresi (4 ... 20 mA/HART, Ex aralığı)
- 2 Bir HART ayar cihazının bağlantısında kullanılmak üzere HART iletişim prizleri, ör. VEGACONNECT
- 3 Değerlendirme akım devresi (4 ... 20 mA/HART, aktif çıkış)
- 4 Değerlendirme akım devresi (4 ... 20 mA/HART, takılı kalmış HART direnciyle aktif çıkış)
- 5 Güç kaynağı

Elektrik bağlantısıyla ilgili detayları, www.vega.com/downloads sayfamızdaki cihaza ait kullanım kılavuzundan bulabilirsiniz.

Ebatlar



Ebatlar - VEGATRENN 141

Bilgi

VEGA ürün programı hakkındaki ayrıntılı açıklamaları internet sayfamızdan elde edebilirsiniz.

Web sitemizden "indirilecek dosyalar" alanından kullanım kılavuzlarına, ürün bilgilerine, brans broşürlerine, onay (ruhsat) belgelerine, cihaz ve kullanım yazılımlarına ulaşabilirsiniz.

Kontakt

VEGA müşteri temsilcinize ana sayfamızdaki "irtibat" linkimizden ulaşabilirsiniz.