

PLICSCOM

Opsteekbare display- en bedieningsmodule für plics®-sensoren



Toepassingsgebied

De opsteekbare display- en bedieningsmodule PLICSCOM is bedoeld voor meetwaardeweergave, bediening en diagnose voor de volgende instrumenten uit de VEGA-plics®-familie:

- VEGAPULS Serie 60
- VEGAFLEX Serie 60 en 80
- VEGASON Serie 60
- VEGACAL Serie 60
- PROTRAC
- VEGABAR Serie 50, 60 en 80
- VEGADIF 65
- VEGADIS 61, 81
- VEGADIS 82

Uw voordeel

- Betrouwbare bediening van de sensoren dankzij tekstaanwijzing met omvangrijke grafische ondersteuning
- Minimale tijd nodig dankzij betrouwbare werking en overzichtelijk grafisch LC-display met eenvoudige 4-toetsbediening plus geïntegreerde verlichting.
- Eenvoudige, draadloze sensorbediening via smartphone, tablet of PC
- Dankzij eenvoudige afneembaarheid ook bruikbaar op andere sensoren

Functie

De display- en bedieningsmodule wordt in de betreffende sensorbehuizing ingebouwd. Bij instrumenten met tweekamerbehuizing kan de display- en bedieningsmodule naar keuze in de elektronica- of de aansluitruimte worden ingebouwd.

De elektrische verbinding wordt gemaakt via veercontacten in de sensor en contactbanen in de display- en bedieningsmodule. Na de inbouw zijn de sensor en de display- en bedieningsmodule ook zonder behuizingsdeksel spatwaterdicht.

De voeding komt direct van de betreffende sensor.

Als optie is de PLICSCOM met een Bluetooth-functie uitgerust.

Technische gegevens

Algemene specificaties

Materialen

- Behuizing ABS
- Venster Polyesterfolie

Gewicht ca. 0,35 kg (0.772 lbs)

Display- en bedieningsmodule

Aanwijselement Display met achtergrondverlichting

Meetwaarde-aanwijzing

- Aantal cijfers 5
- Cijfergrootte B x H = 7 x 13 mm

Bedieningselementen

- 4 toetsen [OK], [->], [+], [ESC]
- Schakelaar Bluetooth On/Off

Bluetooth-interface

- Standaard Bluetooth Smart 4.0
- Reikwijdte 25 m (82.02 ft)

Omgevingscondities

Omgevingstemperatuur -20 ... +70 °C (-4 ... +158 °F)

Opslag- en transporttemperatuur -40 ... +80 °C (-40 ... +176 °F)

Elektrische veiligheidsmaatregelen

Beschermingsgraad

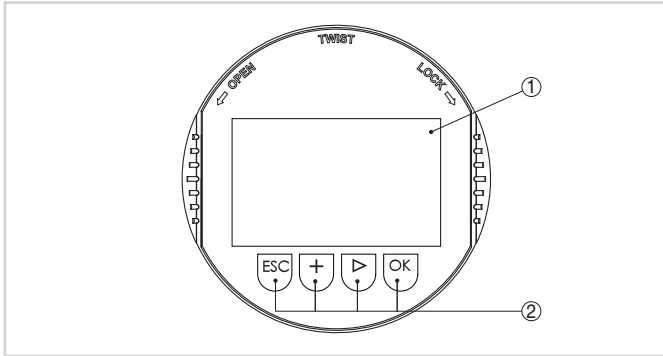
- Los IP 20
- Ingebouwd in behuizing IP 40 zonder deksel

Toelatingen

Zie voor gedetailleerde informatie over de beschikbare toelatingen de "configurator" op onze homepage onder www.vega.com/configurator.

Bediening

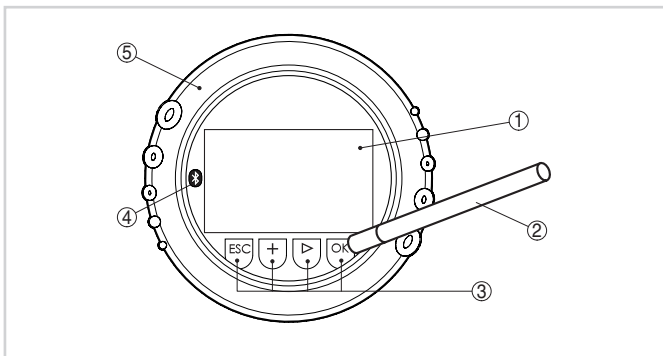
De bediening van de sensor is menugestuurd via vier toetsen op het front en een LC-display.



Aanwijs- en bedieningselementen

- 1 LC-display
- 2 Bedieningstoetsen

Bij de Bluetooth-uitvoering van de PLICSCOM kan de bediening als alternatief met een magneetpen worden uitgevoerd. Deze bedient de vier toetsen van de PLICSCOM door de gesloten deksel van de sensor-behuizing heen.



Display- en bedieningselement - bediening via magneetpen

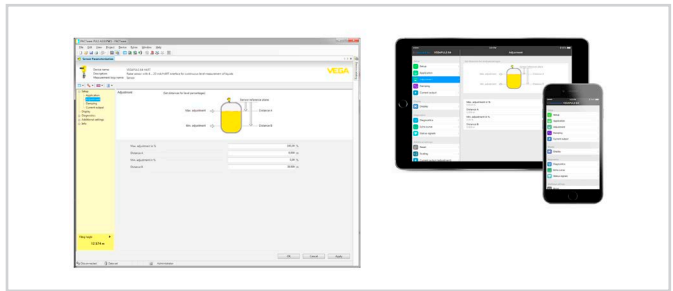
- 1 LC-display
- 2 Magneetstift
- 3 Bedieningstoetsen
- 4 Bluetooth-symbool
- 5 Deksel met kijkvenster

De Bluetooth-uitvoering van de PLICSCOM maakt een draadloze verbinding mogelijk met standaard bedieningsapparaten. Dit kunnen smartphones/tablets met iOS- of Android-besturingssysteem zijn of PC's met PACTware en Bluetooth USB-adapters.



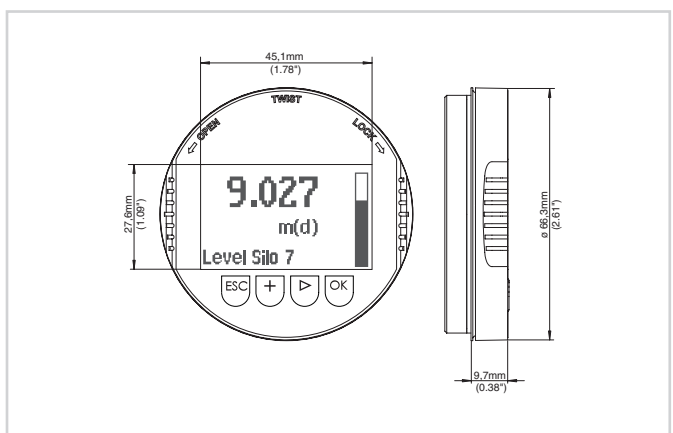
Draadloze verbinding met standaard verbindingen

De bediening volgt daarbij via een gratis app uit de Apple App Store resp. de Google Play Store of de bedieningssoftware PACTware met de bijbehorende DTM.



Bediening via PACTware of app

Afmetingen



Afmetingen display- en bedieningsmodule PLICSCOM

Informatie

Op www.vega.com vindt u aanvullende informatie over het VEGA-productprogramma.

Onder het download-bereik op www.vega.com/downloads vindt u handleidingen, productinformatie, branchebrochures, toelatingsdocumenten, instrumenttekeningen en veel meer.

Daar vindt u ook GSD- en EDD-bestanden voor Profibus-PA-systemen en DD- en CFF-bestanden voor Foundation-Fieldbus-systemen.

Contact

Uw VEGA-vertegenwoordiging vindt u op onze homepage www.vega.com.