

PLICSCOM

Module de réglage et d'affichage enfichable pour capteurs plics®



Domaine d'application

Le module de réglage et d'affichage enfichable PLICSCOM est destiné à l'affichage des valeurs mesurées, au paramétrage et au diagnostic des appareils suivants de la gamme plics® de VEGA :

- VEGAPULS série 60
- VEGAFLEX séries 60 et 80
- VEGASON série 60
- VEGACAL série 60
- PROTRAC
- VEGABAR séries 50, 60 et 80
- VEGADIF 65
- VEGADIS 61, 81
- VEGADIS 82

Vos avantages

- Paramétrage sûr des capteurs plics® via l'affichage texte en clair avec support graphique étendu.
- Un investissement de temps minimal grâce à une fonction fiable et à un afficheur LC graphique à structure claire avec paramétrage simple par 4 touches ainsi qu'un éclairage intégré
- Paramétrage confortable du capteur sans fil avec un smartphone, une tablette ou un PC
- Retrait simple permettant aussi une utilisation sur d'autres capteurs

Fonction

Le module de réglage et d'affichage est monté dans le boîtier du capteur respectif. Pour les appareils avec boîtiers à deux chambres, le module de réglage et d'affichage peut être monté, au choix, dans le compartiment de l'électronique ou dans le compartiment de raccordement.

La liaison électrique est effectuée par les contacts à ressorts dans le capteur et les pistes de contact dans le module de réglage et d'affichage. Le montage terminé, le capteur comme le module sont protégés contre les projections d'eau même sans le couvercle du boîtier.

L'alimentation est effectuée directement par le capteur respectif.

Le PLICSCOM est équipé d'une fonction Bluetooth en option.

Caractéristiques techniques

Caractéristiques générales

Matériaux

- Boîtier ABS
- Hublot Feuille de polyester

Poids env. 0,35 kg (0.772 lbs)

Module de réglage et d'affichage

Élément d'affichage Affichage avec rétroéclairage

Affichage des valeurs de mesure

- Nombre de chiffres 5
- Taille des chiffres L x H = 7 x 13 mm

Éléments de réglage

- 4 touches [OK], [->], [+], [ESC]
- Commutateur Bluetooth marche/arrêt

Interface Bluetooth

- Standard Bluetooth Smart 4.0
- Portée 25 m (82.02 ft)

Conditions ambiantes

Température ambiante -20 ... +70 °C (-4 ... +158 °F)

Température de stockage et de transport -40 ... +80 °C (-40 ... +176 °F)

Mesures de protection électrique

Type de protection

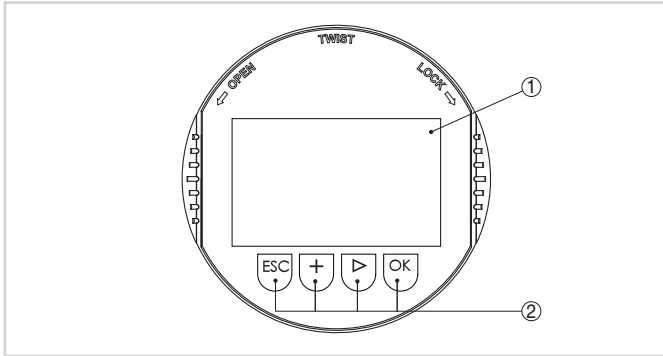
- Non installé IP 20
- Installé dans le boîtier sans couvercle IP 40

Agréments

Vous trouverez des informations détaillées sur les agréments disponibles dans le "configurator" sur la page d'accueil de notre site web sous www.vega.com/configurator.

Paramétrage

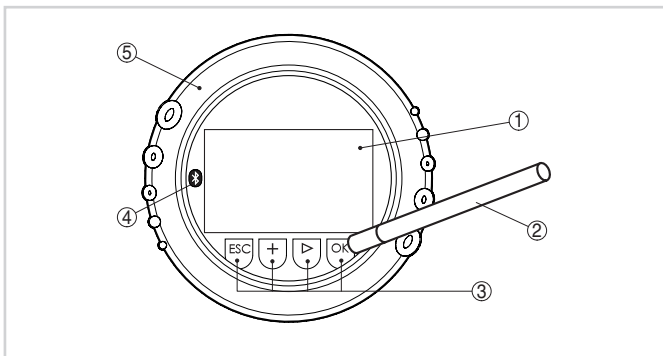
Le paramétrage du capteur s'effectue avec un guidage par menu via quatre touches frontales et un écran à cristaux liquides.



Éléments de réglage et d'affichage

- 1 Affichage LC
- 2 Touches de réglage

Dans le cas de la version Bluetooth du PLICSCOM, une autre option pour le paramétrage est le stylet magnétique. Celui-ci actionne les quatre touches du PLICSCOM à travers le couvercle fermé du boîtier du capteur.



Éléments de réglage et d'affichage - Paramétrage par le stylet

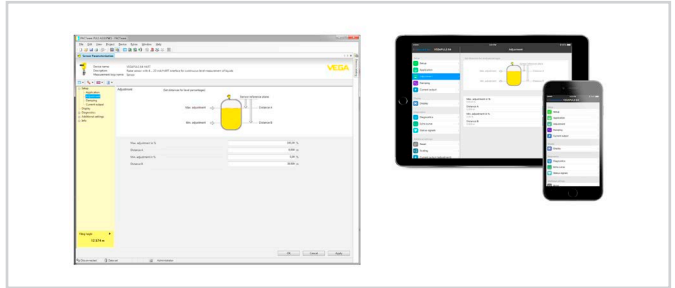
- 1 Affichage LC
- 2 Stylet magnétique
- 3 Touches de réglage
- 4 Symbole Bluetooth
- 5 Couvercle avec hublot

La version Bluetooth du PLICSCOM permet une connexion sans fil avec des appareils de réglage et d'affichage standards. Il peut s'agir de smartphones/tablettes avec système d'exploitation iOS ou Android ou bien de PC avec PCTware et adaptateur Bluetooth-USB.



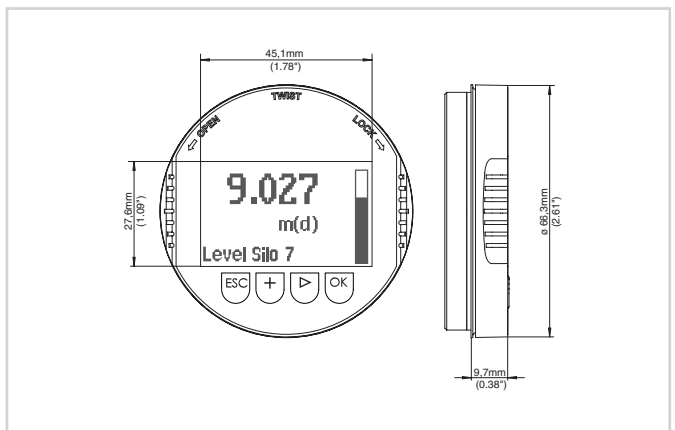
Connexion sans fil avec les appareils de réglage et d'affichage standard

Le paramétrage s'effectue au moyen d'une appli gratuite téléchargeable depuis l'Apple App Store ou le Google Play Store, ou au moyen du logiciel de configuration PACTware™ et du DTM correspondant.



Paramétrage via PACTware™ ou une appli

Dimensions



Dimensions du module d'affichage et de réglage PLICSCOM

Information

Des informations complémentaires sur la gamme de produits VEGA sont disponibles sous www.vega.com.

Dans la zone de téléchargements sur www.vega.com/downloads, vous trouverez une documentation gratuite comprenant, entre autres, des notices de mise en service, des informations produits, des brochures, des documents d'agrément, des plans DAO.

Vous y trouverez également des fichiers GSD et EDD pour systèmes Profibus PA et des fichiers DD et CFF pour les systèmes Foundation Fieldbus.

Contact

L'agence VEGA compétente est indiquée sur notre site web www.vega.com.