

# Instruções complementares

## Listas de peças de reposição

VEGAFLEX Série 80



Document ID: 51256

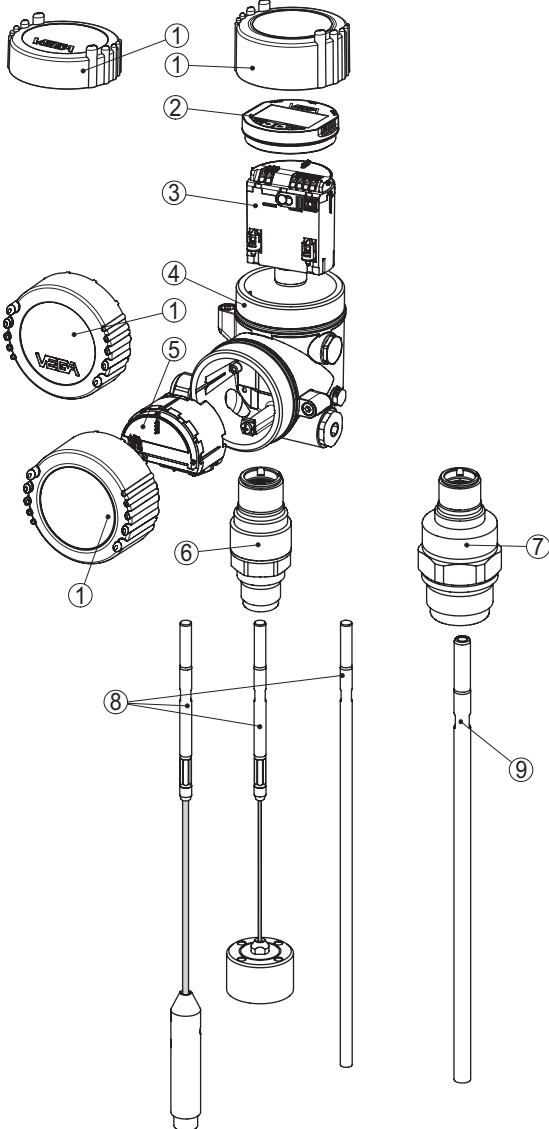


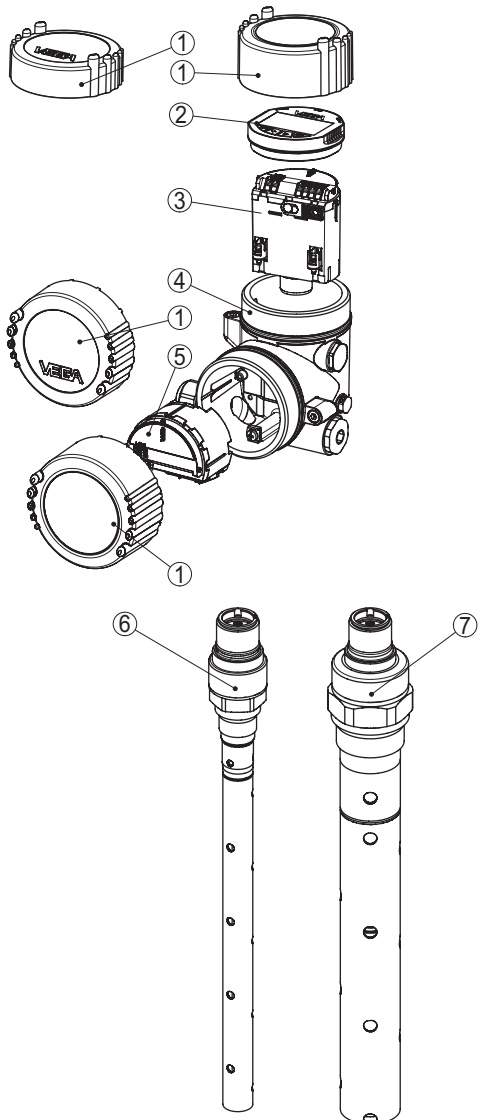
**VEGA**

## Índice

1	VEGAFLEX 81 .....	3
2	VEGAFLEX 82 .....	5
3	VEGAFLEX 83 .....	6
4	VEGAFLEX 86 .....	7

## 1 VEGAFLEX 81

VEGAFLEX 81 - Modelo com haste e cabo	N.º	Designação Número do artigo
	1	Tampa de caixa plics® (com/sem visor) Número do artigo: PLICSGEHD.KA
	2	Módulo de visualização e configuração Número do artigo: PLICSCOM.XB
	3	Sistema eletrônico Número do artigo: FX-E.80ECH1
	4	Caixa de uma ou duas câmaras plics® (incl. tampa da caixa) Número do artigo: PLICSGEH.KXXXM
	5	Sistema eletrônico adicional (para caixa de duas câmaras) PLICSZE.XXH
	6	Exemplo de um módulo do processo G $\frac{3}{4}$ , G1 Número do artigo: FX81-PA.ETAAX
	7	Exemplo de um módulo do processo G1 $\frac{1}{2}$ Número do artigo: FX81-PA.ETIFX
	8, 9	Exemplos de sondas com cabo de 2 mm e sondas com haste de 8 mm, 12 mm Número do artigo: FX-S.81ATIA

VEGAFLEX 81 - Modelo coaxial	N.º Designação Número do artigo
	<p>1 Tampa de caixa plics® (com/sem visor) Número do artigo: PLICSGEHD.XXX</p>
	<p>2 Módulo de visualização e configuração Número do artigo: PLICSCOM.XX</p>
	<p>3 Sistema eletrónico Número do artigo: FX-E.80XXXX</p>
	<p>4 Caixa de uma ou duas câmaras plics® (incl. tampa da caixa) Número do artigo: PLICSGEH.XXXX</p>
	<p>5 Sistema eletrónico adicional (para caixa de duas câmaras) FX-E.80XXXX</p>
	<p>6 Exemplo de um módulo do processo G<math>\frac{3}{4}</math>, com sonda coaxial de 21,3 mm Número do artigo: FX81-PA.KTDFX</p>
	<p>7 Exemplo de um módulo do processo G1<math>\frac{1}{2}</math>, com sonda coaxial de 42,2 mm Número do artigo: FX81-PA.PTIFX</p>

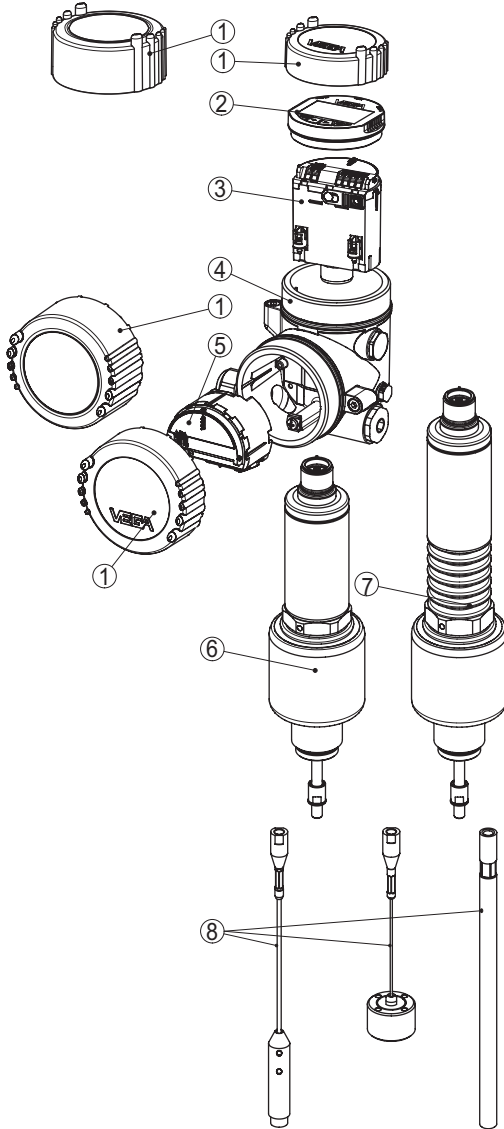
## 2 VEGAFLEX 82

VEGAFLEX 82	N.º Designação Número do artigo
	<p>1 Tampa de caixa plics® (com/sem visor) Número do artigo: PLICSGEHD.KA</p>
	<p>2 Módulo de visualização e configuração Número do artigo: PLICSCOM.XB</p>
	<p>3 Sistema eletrónico Número do artigo: FX-E.80ECH1</p>
	<p>4 Caixa de uma ou duas câmaras plics® (incl. tampa da caixa) Número do artigo: PLICSGEH.KXXXM</p>
	<p>5 Sistema eletrónico adicional (para caixa de duas câmaras) PLICSZE.XXH</p>
	<p>6 Exemplo de um módulo do processo G<math>\frac{3}{4}</math>, G1 Número do artigo: FX82-PA.ETAAX</p>
	<p>7 Exemplo de um módulo do processo G1<math>\frac{1}{2}</math> Número do artigo: FX82-PA.ETIFX</p>
	<p>8, 9 Exemplos de sondas com cabo de 2 mm e 6 mm, sondas com haste de 16 mm Número do artigo: FX-S.82ATIA</p>

## 3 VEGAFLEX 83

VEGAFLEX 83	N.º	Designação Número do artigo
	1	Tampa de caixa plics® (com/sem visor) Número do artigo: PLICSGEHD.KA
	2	Módulo de visualização e configuração Número do artigo: PLICSCOM.XB
	3	Sistema eletrónico Número do artigo: FX-E.80ECH1
	4	Caixa de uma ou duas câmaras plics® (incl. tampa da caixa) Número do artigo: PLICSGEH.KXXXM
	5	Sistema eletrónico adicional (para caixa de duas câmaras) PLICSZE.XXH
	6	Exemplo de módulos do processo com sonda com cabo ou haste Número do artigo: FX83-PA.BPUXXM

**4 VEGAFLEX 86**

VEGAFLEX 86 - Modelo com haste e cabo	N.º Designação Número do artigo
	<p>1 Tampa de caixa plics® (com/sem visor) Número do artigo: PLICSGEHD.KA</p>
	<p>2 Módulo de visualização e configuração Número do artigo: PLICSCOM.XB</p>
	<p>3 Sistema eletrônico Número do artigo: FX-E.80ECH1</p>
	<p>4 Caixa de uma ou duas câmaras plics® (incl. tampa da caixa) Número do artigo: PLICSGEH.KXXXM</p>
	<p>5 Sistema eletrônico adicional (para caixa de duas câmaras) PLICSZE.XXH</p>
	<p>6 Módulo do processo para 250 °C Número do artigo: FX86-PA.ETP3XM</p>
	<p>7 Módulo do processo para 450 °C Número do artigo: FX86-PA.HDD2XM</p>
	<p>8 Exemplos de sondas com cabo e haste Número do artigo: FX-S.82ATIA</p>

51256-PT-220613

VEGAFLEX 86 - Modelo coaxial	N.º	Designação
		Número do artigo
	1	Tampa de caixa plics® (com/sem visor) Número do artigo: PLICSGEHD.XXX
	2	Módulo de visualização e configuração Número do artigo: PLICSCOM.XX
	3	Sistema eletrónico Número do artigo: FX-E.80XXXX
	4	Caixa de uma ou duas câmaras plics® (incl. tampa da caixa) Número do artigo: PLICSGEH.XXXX
	5	Sistema eletrónico adicional (para caixa de duas câmaras) FX-E.80XXXXX
	6	Módulo do processo para G1½ 280 °C com sonda coaxial de 42,2 mm Número do artigo: FX86-PA.PDD1XM
	7	Módulo do processo para G1½ 450 °C com sonda coaxial de 42,2 mm Número do artigo: FX86-PA.PDD2XM







51256-PT-220613



Printing date:

# VEGA

As informações sobre o volume de fornecimento, o aplicativo, a utilização e condições operacionais correspondem aos conhecimentos disponíveis no momento da impressão.

Reservados os direitos de alteração

© VEGA Grieshaber KG, Schiltach/Germany 2022



51256-PT-220613

VEGA Grieshaber KG  
Am Hohenstein 113  
77761 Schiltach  
Alemanha

Telefone +49 7836 50-0  
E-mail: [info.de@vega.com](mailto:info.de@vega.com)  
[www.vega.com](http://www.vega.com)