

# Zusatzanleitung

## Ersatzteillisten

VEGAFLEX Serie 80



Document ID: 51256



**VEGA**

## Inhaltsverzeichnis

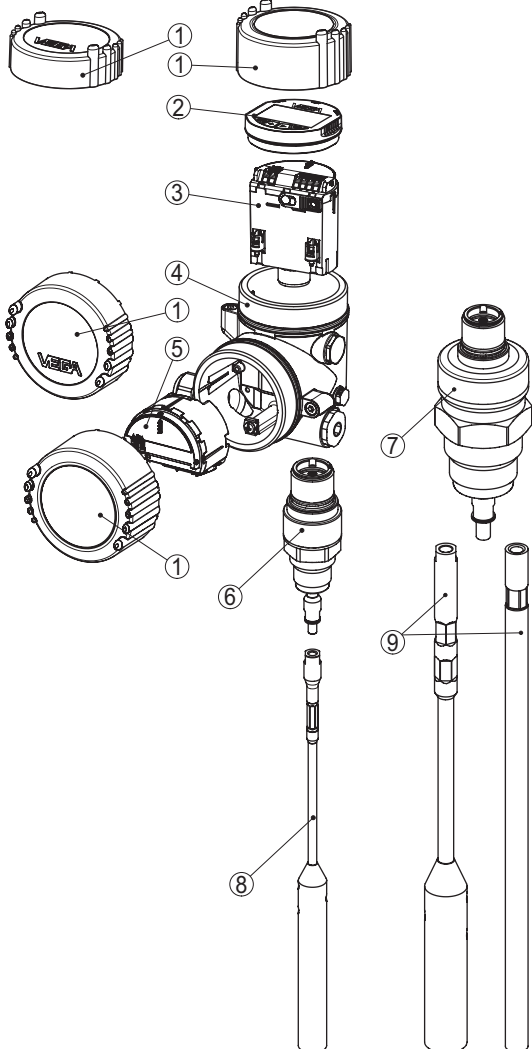
1	VEGAFLEX 81 .....	3
2	VEGAFLEX 82 .....	5
3	VEGAFLEX 83 .....	6
4	VEGAFLEX 86 .....	7

**1 VEGAFLEX 81**

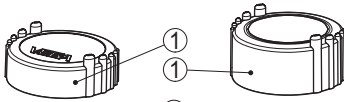




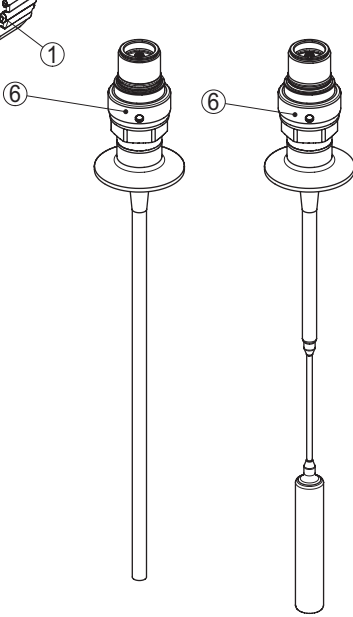
VEGAFLEX 81 - Stab- und Seilausführung		Nr.	Bezeichnung Artikelnummer
	1	Gehäusedeckel plics® (mit/ohne Anzeigefenster) Artikelnummer: PLICSGEHD.KA	
	2	Anzeige- und Bedienmodul Artikelnummer: PLICSCOM.XB	
	3	Elektronik Artikelnummer: FX-E.80ECH1	
	4	Ein- oder Zweikammergehäuse plics® (inkl. Gehäusedeckel) Artikelnummer: PLICSGEH.KXXXM	
	5	Zusatzelektronik (für Zweikammergehäuse) PLICSZE.XXH	
	6	Beispiel einer Prozessbaugruppe G $\frac{3}{4}$ , G1 Artikelnummer: FX81-PA.ETAAX	
	7	Beispiel einer Prozessbaugruppe G1 $\frac{1}{2}$ Artikelnummer: FX81-PA.ETIFX	
	8, 9	Beispiele von Seilsonden 2 mm und Stabsonden 8 mm, 12 mm Artikelnummer: FX-S.81ATIA	

VEGAFLEX 81 - Koaxialausführung	Nr.	Bezeichnung Artikelnummer
	1	Gehäusedeckel plics® (mit/ohne Anzeigefenster) Artikelnummer: PLICSGEHD.XXXX
	2	Anzeige- und Bedienmodul Artikelnummer: PLICSCOM.XX
	3	Elektronik Artikelnummer: FX-E.80XXXX
	4	Ein- oder Zweikammergehäuse plics® (inkl. Gehäusedeckel) Artikelnummer: PLICSGEH.XXXX
	5	Zusatzelektronik (für Zweikammergehäuse) FX-E.80XXXXX
	6	Beispiel einer Prozessbaugruppe G $\frac{3}{4}$ , G1 mit Koaxialsonde 21,3 mm Artikelnummer: FX81-PA.KTDFX
	7	Beispiel einer Prozessbaugruppe G1 $\frac{1}{2}$ mit Koaxialsonde 42,2 mm Artikelnummer: FX81-PA.PTIFX

**2 VEGAFLEX 82**

VEGAFLEX 82	Nr.	Bezeichnung Artikelnummer
	1	Gehäusedeckel plics® (mit/ohne Anzeigefenster) Artikelnummer: PLICSGEHD.KA
	2	Anzeige- und Bedienmodul Artikelnummer: PLICSCOM.XB
	3	Elektronik Artikelnummer: FX-E.80ECH1
	4	Ein- oder Zweikammergehäuse plics® (inkl. Gehäusedeckel) Artikelnummer: PLICSGEH.KXXXM
	5	Zusatzelektronik (für Zweikammergehäuse) PLICSZE.XXH
	6	Beispiel einer Prozessbaugruppe G¾, G1 Artikelnummer: FX82-PA.ETAAX
	7	Beispiel einer Prozessbaugruppe G1½ Artikelnummer: FX82-PA.ETIFX
	8, 9	Beispiele von Seilsonden 2 mm und 6 mm, Stabsonden 16 mm Artikelnummer: FX-S.82ATIA

## 3 VEGAFLEX 83

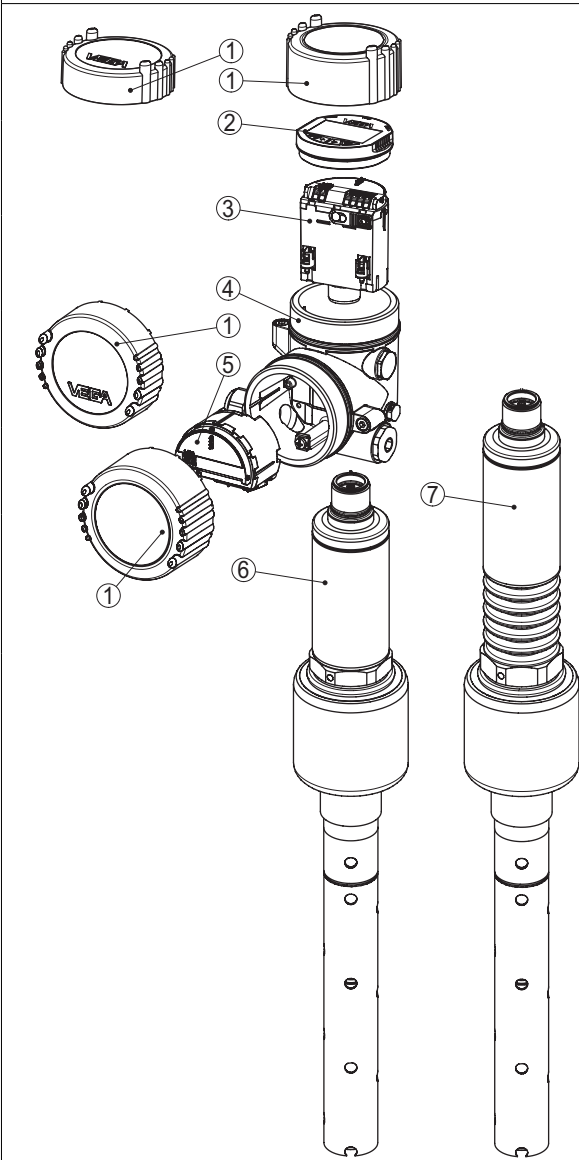
VEGAFLEX 83	Nr.	Bezeichnung Artikelnummer
	1	Gehäusedeckel plics® (mit/ohne Anzeigefenster) Artikelnummer: PLICSGEHD.KA
	2	Anzeige- und Bedienmodul Artikelnummer: PLICSCOM.XB
	3	Elektronik Artikelnummer: FX-E.80ECH1
	4	Ein- oder Zweikammergehäuse plics® (inkl. Gehäusedeckel) Artikelnummer: PLICSGEH.KXXXM
	5	Zusatzelektronik (für Zweikammergehäuse) PLICSZE.XXH
	6	Beispiel von Prozessbaugruppen mit Seil- oder Stabsonde Artikelnummer: FX83-PA.BPUXXM

**4 VEGAFLEX 86**

VEGAFLEX 86 - Stab- und Seilausführung	Nr.	Bezeichnung Artikelnummer
	1	Gehäusedeckel plics® (mit/ohne Anzeigefenster) Artikelnummer: PLICSGEHD.KA
	2	Anzeige- und Bedienmodul Artikelnummer: PLICSCOM.XB
	3	Elektronik Artikelnummer: FX-E.80ECH1
	4	Ein- oder Zweikammergehäuse plics® (inkl. Gehäusedeckel) Artikelnummer: PLICSGEH.KXXXM
	5	Zusatzelektronik (für Zweikammergehäuse) PLICSZE.XXH
	6	Prozessbaugruppe für 250 °C Artikelnummer: FX86-PA.ETP3XM
	7	Prozessbaugruppe für 450 °C Artikelnummer: FX86-PA.HDD2XM
	8	Beispiele von Seil- und Stabsonden Artikelnummer: FX-S.82ATIA

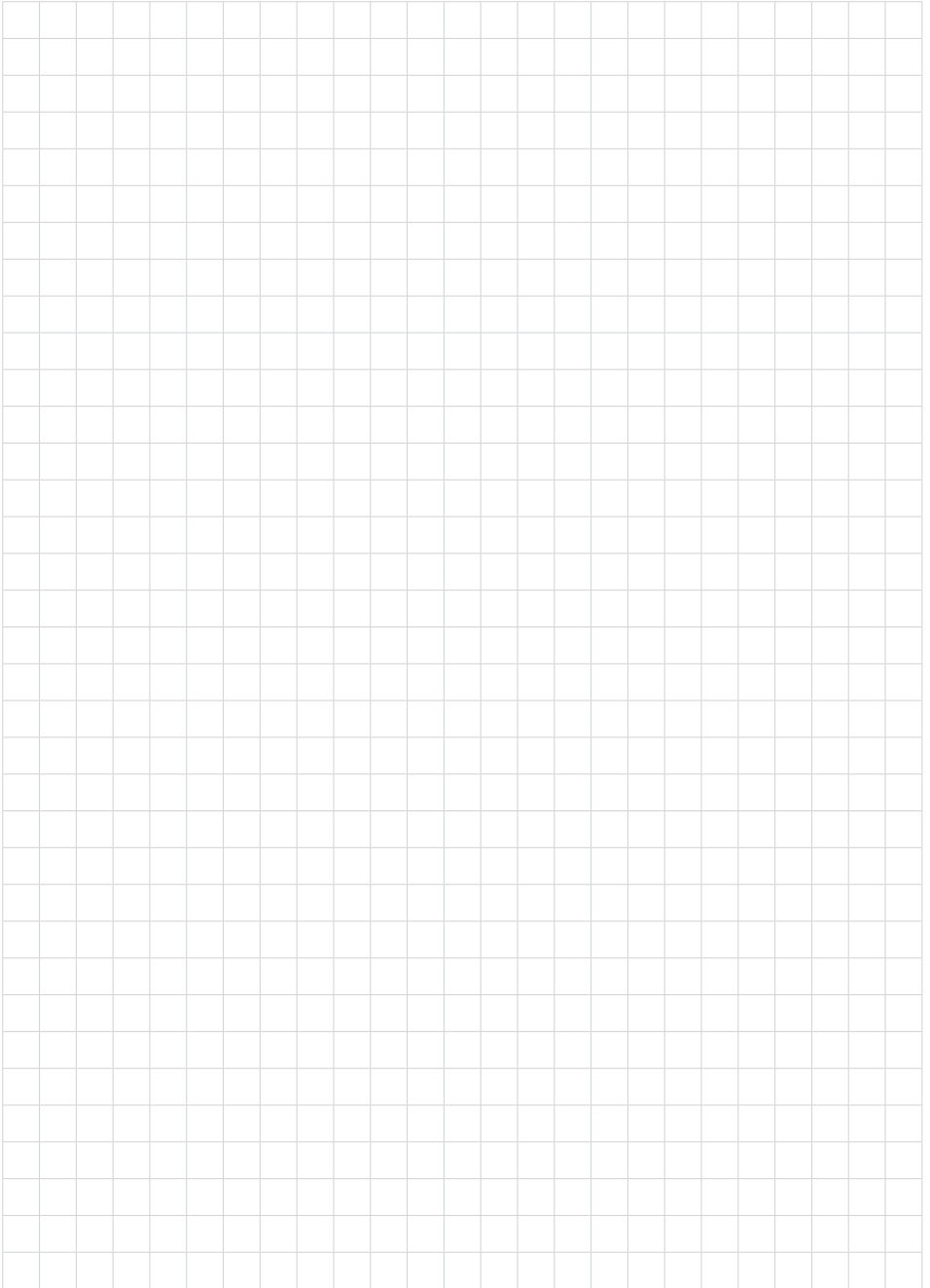
51256-DE-220516

## VEGAFLEX 86 - Koaxialausführung



Nr.	Bezeichnung Artikelnummer
1	Gehäusedeckel plics® (mit/ohne Anzeigefenster) Artikelnummer: PLICSGEHD.XXX
2	Anzeige- und Bedienmodul Artikelnummer: PLICSCOM.XX
3	Elektronik Artikelnummer: FX-E.80XXXX
4	Ein- oder Zweikammergehäuse plics® (inkl. Gehäusedeckel) Artikelnummer: PLICSGEH.XXXX
5	Zusatzelektronik (für Zweikammergehäuse) FX-E.80XXXX
6	Prozessbaugruppe für G1½ 280 °C mit Koaxialsonde 42,2 mm Artikelnummer: FX86-PA.PDD1XM
7	Prozessbaugruppe G1½ für 450 °C mit Koaxialsonde 42,2 mm Artikelnummer: FX86-PA.PDD2XM





51256-DE-220516



Druckdatum:

# VEGA

Die Angaben über Lieferumfang, Anwendung, Einsatz und Betriebsbedingungen der Sensoren und Auswertsysteme entsprechen den zum Zeitpunkt der Drucklegung vorhandenen Kenntnissen.  
Änderungen vorbehalten

© VEGA Grieshaber KG, Schiltach/Germany 2022



51256-DE-220516

VEGA Grieshaber KG  
Am Hohenstein 113  
77761 Schiltach  
Deutschland

Telefon +49 7836 50-0  
E-Mail: [info.de@vega.com](mailto:info.de@vega.com)  
[www.vega.com](http://www.vega.com)