

Instruções complementares

Refrigeração a a - FIBER-TRAC 31 com conexão de tubo conduíte

Sistema de refrigeração a base de ar ativo para sensores radiométricos



Document ID: 52847



VEGA

Índice

1	Descrição do produto	3
1.1	Construção.....	3
2	Montagem	5
3	Peças sobressalentes	18
3.1	Peças sobressalentes disponíveis - Refrigeração a ar	18
4	Anexo	20
4.1	Dados técnicos	20
4.2	Dimensões.....	22

1 Descrição do produto

1.1 Construção

O sistema de refrigeração a base de ar ativo é indicado para sensores radiométricos da série do tipo FIBERTRAC 31.

O sistema de refrigeração a base de ar é composto de diversos módulos.

Box de refrigeração da caixa (A)

O box de refrigeração da caixa é colocado sobre a caixa do aparelho e permite uma refrigeração da caixa do aparelho.

Refrigeração da caixa (B)

Também o módulo de refrigeração para a caixa é refrigerado pelo módulo de refrigeração da caixa (A)

Refrigeração cintiladora (C)

O tubo de refrigeração (a cargo do cliente) refrigera a parte sensor ativa na medição.

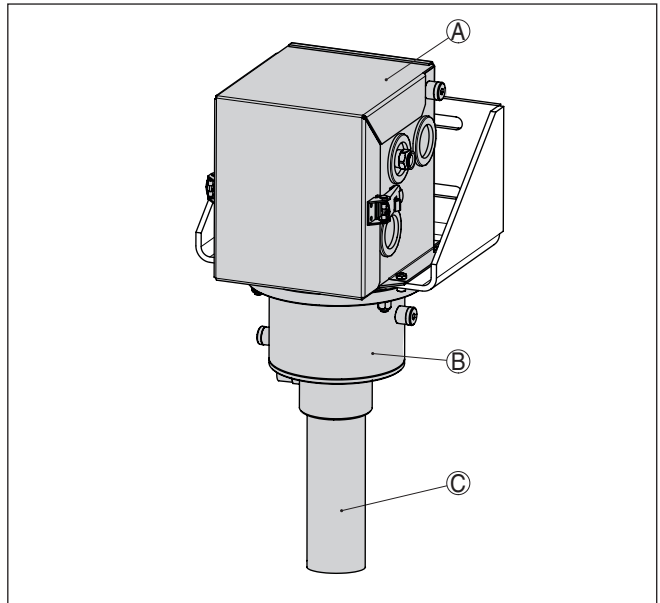


Fig. 1: Sistema de refrigeração a base de ar ativo com ângulo de fixação dos apoios

A Box de refrigeração da caixa

B Refrigeração da caixa

C Tubo de refrigeração do cintilador (a cargo do cliente)

Volume de fornecimento

As peças a seguir citadas são fornecidas junto com o sistema de refrigeração a base de ar:

- Parafuso Allen M5 x 14 (6 unidades)
- Arruela de pressão para M5 (6 unidades)
- Ângulo de fixação dos apoios

- Box de refrigeração da caixa com tampa removível
- Soquete de isolamento (6 unidades)
- Parafuso de fixação M8 x 35 (2 unidades)
- Parafuso de fixação M8 x 40 (4 unidades)
- Arruela para M8 (10 unidades)
- Arruela de pressão para M8 (2 unidades)
- Porca sextavada M8 (4 unidades)
- Refrigerador por corrente de Foucault (tipo FOS 208SS 25 HVE BSP) para box de refrigeração da caixa - opcional
- Refrigerador por corrente de Foucault (tipo FOS 208SS 35 HVE BSP) para refrigeração do cintilador - opcional
- Tampão ¼" (3 unidades)
- Adaptador de rosca NPT para refrigeração de corrente de Foucault (opcional)

i Informação:

Caso o sensor seja encomendado com refrigeração, o sensor e o sistema de refrigeração a base de ar são fornecidos já pré-montados.

Caso a refrigeração seja encomendada posteriormente, o sistema de refrigeração a base de ar precisará ser montado no sensor.

Maiores informações podem ser encontradas no capítulo "Montagem".

2 Montagem

Manual de instruções

Preparação para a montagem

Observe os manuais de instruções do sensor radiométrico pertinente e do reservatório de proteção contra radiações.



Advertência:

Durante todos os trabalhos de montagem e de desmontagem o reservatório de proteção contra radiações precisa estar protegido com um cadeado e na posição do interruptor "AUS" (desligado).

Efetue todos os trabalhos dentro do mais breve espaço de tempo e a maior distância possíveis. Providencie uma blindagem apropriada.

Evite que outras pessoas sejam prejudicadas, tomando as devidas medidas (por. ex., isolamento da área, etc.).

A montagem só pode ser realizada por pessoal especializado e autorizado, com monitoração da exposição à radiação, de acordo com a legislação legal e com a licença de manuseio. Observe as informações contidas na licença de manuseio e as condições locais.



Cuidado:

O sistema de refrigeração é utilizado em faixas de temperaturas altas. Portanto, utilize cabos resistentes à temperaturas e assente os mesmos de forma que não entrem em contacto com componentes quentes.

Instruções gerais de montagem



Informação:

Caso o sensor seja encomendado com refrigeração, o sensor e o sistema de refrigeração a base de ar são fornecidos já pré-montados.

Caso a refrigeração seja encomendada posteriormente, o sistema de refrigeração a base de ar precisará ser montado no sensor.

Ferramenta necessária:

- Chave de boca SW13 mm (2 unidades) - para a refrigeração da caixa
- Chave de boca SW19 mm (2 unidades) - para refrigeração de corrente de Foucault
- Graxa isenta de ácido - para um aparafusamento mais fácil das porcas de capa

Observe as seguintes instruções de montagem:

- Primeiro monte o ângulo de fixação dos apoios e a refrigeração da caixa e só depois o sensor.
- Após a montagem sobre o ângulo de fixação dos apoios, a pequena tampa da caixa do aparelho precisa estar apontando para a frente (x)
- O sensor, junto o sistema de refrigeração a base de ar, é muito pesado. Utilize para a montagem um mecanismo de elevação adequado, por. ex. uma eslinga com cinta para alçar.

Montagem

Montar o ângulo de fixação dos apoios

1. Coloque o soquete de isolamento (4) entre a ângulo de fixação dos apoios (5) e o ângulo de fixação dos apoios (1).

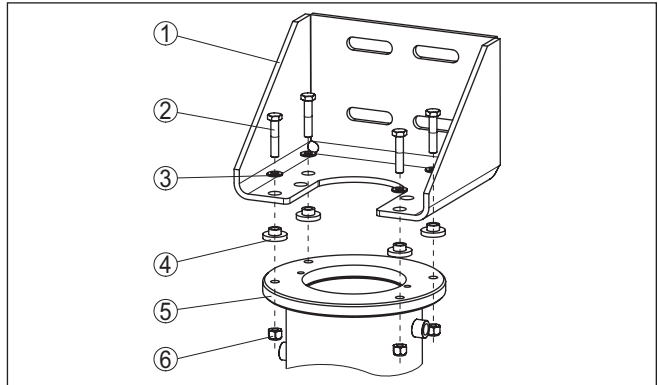


Fig. 2: Refrigeração da caixa com sensor montado

- 1 Ângulo de fixação dos apoios
- 2 Parafuso sextavado M8 (4 unidades)
- 3 Arruela para M8 (4 unidades)
- 4 Soquete de isolamento (4 unidades)
- 5 Refrigeração da caixa
- 6 Porca sextavada M8 (2 unidades)

2. Coloque o ângulo de fixação dos apoios (1) sobre a refrigeração da caixa (5). Observe que as conexões do ar de refrigeração esteja apontando para um sentido apropriado. É extremamente complexo girar posteriormente o ângulo de fixação dos apoios (1).
3. Unir o ângulo de fixação dos apoios (1), conforme a figura, com a refrigeração da caixa (5) e apertar os parafusos (2, 6) com um torque de 15 Nm (11.06 lbf ft).

Colocação dos sensores

1. Coloque o sensor na refrigeração da caixa.

Após a montagem sobre o ângulo de fixação dos apoios, a pequena tampa da caixa do aparelho precisa estar apontando para a frente (x).

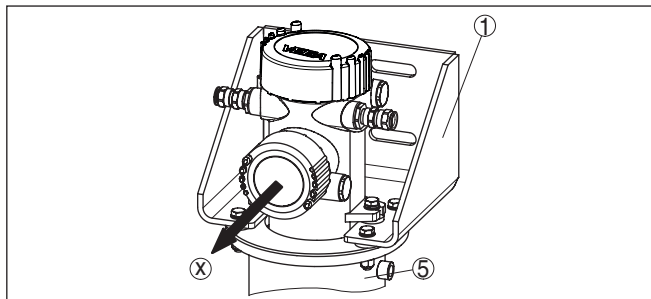


Fig. 3: Direção da montagem do sensor para o ângulo de fixação dos apoios

- 1 Ângulo de fixação dos apoios
- 5 Refrigeração da caixa
- x Sentido da montagem da caixa

2. Para introduzir é recomendável colocar o sensor e a refrigeração da caixa, de forma plana, sobre o chão. Ao fazê-lo, proteja o sensor. Para tal, tampe a caixa do sensor durante a montagem. Monte o sensor com ambos os parafusos (7) na respectiva posição.

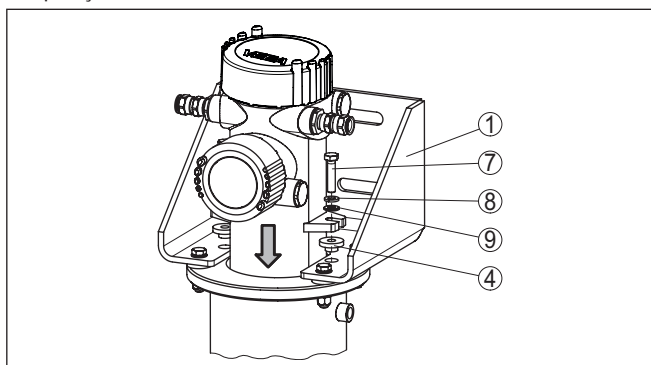


Fig. 4: Montagem do sensor

- 1 Ângulo de fixação dos apoios
- 4 Soquete de isolamento (2 unidades)
- 7 Parafuso sextavado M8 (2 unidades)
- 8 Arruela de travamento para M8 (2 unidades)
- 9 Arruela para M8 (4 unidades)

Refrigeração da caixa

Observe as seguintes instruções de montagem:

- Primeiro monte o ângulo de fixação dos apoios e a refrigeração da caixa, e só depois o sensor
- Após a montagem sobre o ângulo de fixação dos apoios, a pequena tampa da caixa do aparelho precisa estar apontando para a frente (x)
- O sensor, junto o sistema de refrigeração a base de ar, é muito pesado. Utilize para a montagem um mecanismo de elevação adequado

Montagem da refrigeração do cintilador

Monte o tubo de refrigeração do cintilador na instalação predial conforme o desenho de montagem a seguir:

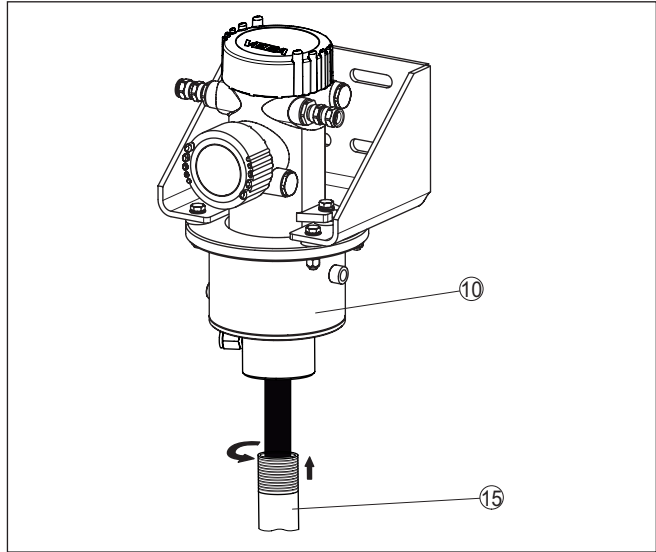


Fig. 5: Montagem da refrigeração do cintilador

10 Refrigeração da caixa

15 Tubo de refrigeração do cintilador com conexão de rosca NPT (instalação predial)

1. Confeccione um tubo de refrigeração (15) no respectivo comprimento do sensor. O tubo de refrigeração (15) tem que ter no lado de cima uma rosca externa NPT com tamanho de 2".
2. Empurre o tubo de refrigeração (15) da instalação predial, por baixo, no cintilador preto do sensor.
3. Engraxe a rosca superior do tubo de refrigeração do cintilador (15) com uma graxa não ácida, que permite enroscar mais facilmente as peças umas nas outras.
4. Empurre o tubo de refrigeração (15) da instalação predial, por baixo, para o início da rosca do sensor e enrosque o tubo no sensor.
5. O tubo de refrigeração do cintilador (15) tem de ficar aberto embaixo. Preste atenção para que o ar de refrigeração possa sair sem qualquer dificuldade.

Com isto a refrigeração do cintilador já completamente montada.

Suspender o sistema de refrigeração a base de ar



Informação:

O sensor, junto o sistema de refrigeração a base de ar, é muito pesado. Utilize para a montagem um mecanismo de elevação adequado.

Utilize uma eslinga com cinta para alçar que tenha capacidade de carga suficiente. Observe a Identificação que se encontra na eslinga com cinta para alçar. O respectivo peso do sistema de refrigeração a base de ar pode ser consultado no capítulo "Dados técnicos".

Coloque a eslinga com cinta diretamente sob o flange em torno do tubo de refrigeração. O laço é o assim denominado nó de âncora simples.

Fixe a eslinga com cinta para alçar conforme mostra a figura a seguir.

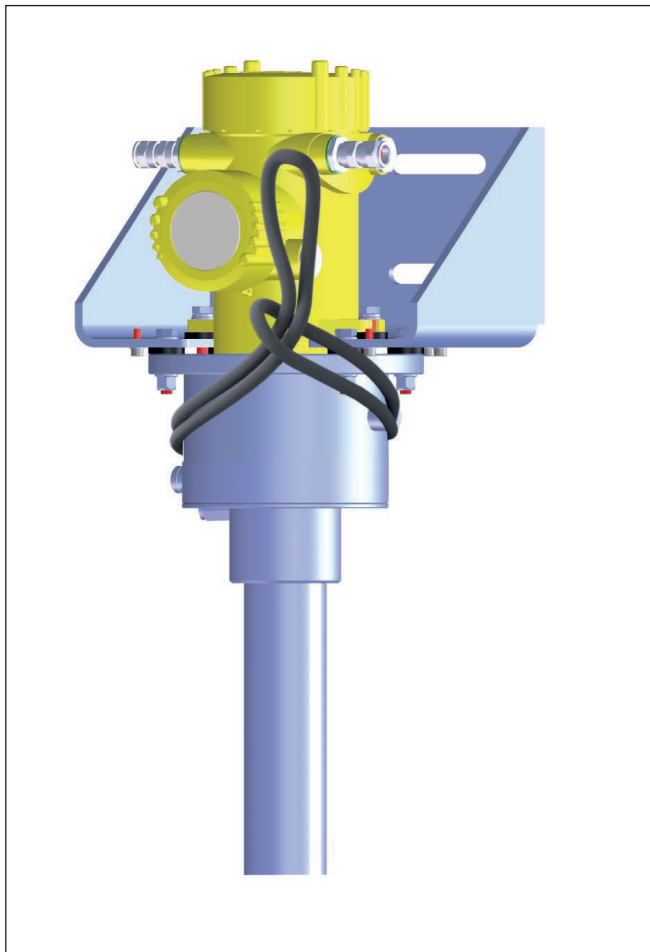


Fig. 6: Colocação da eslinga com cinta para alçar

Montagem do sensor

Assim que o sistema de refrigeração a ar estiver completamente montado, o sensor com o sistema de refrigeração pode ser montado seu equipamento.



Nota:

Das Luft-Kühlsystem enthält kein Material zur Befestigung am reservatório. Wählen Sie das Befestigungsmaterial passend zu den Gegebenheiten an Ihrer sistema.

Montagem do box de refrigeração da caixa

- Fixe o tubo de refrigeração com braçadeiras apropriadas etc.
Cuide para que o tubo esteja fixado com segurança.

Maiores informações podem ser lidas no manual de instruções do sensor.

1. Abra os clips de segurança (36) e remova a tampa (37) da parte inferior do box de refrigeração da caixa (38).
2. Gire para fora os prensa-cabos do sensor, para uma montagem mais fácil, da caixa do aparelho
3. Coloque a parte inferior do box de refrigeração da caixa (38) sobre o ângulo de fixação dos apoios (1).
4. Encaixe os 6 parafusos Allen (39) por baixo passando pelo ângulo de fixação dos apoios (1) e aperte os parafusos com um torque de 4,5 Nm (3.3 lbf ft).

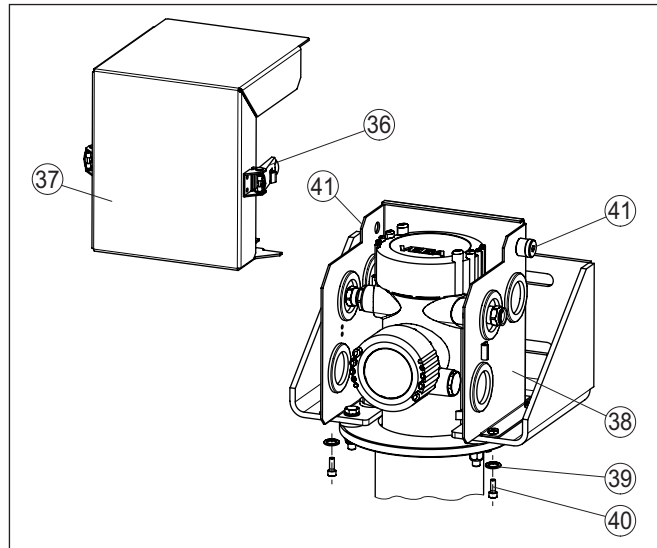


Fig. 7: Montagem do box de refrigeração da caixa

- 36 Clips de segurança com travas de segurança
37 Tampa do box de refrigeração da caixa
38 Parte inferior do box de refrigeração da caixa
39 Arruela de pressão para M5 (6 unidades)
40 Parafuso Allen M5 x 14 (6 unidades)
41 Abertura da conexão para box de refrigeração de corrente de Foucault (tipo FOS 208SS 25 HVE BSP)

Conexão elétrica

1. Abra os clips de segurança (36) e remova a tampa (36) do box de refrigeração da caixa (37).
2. Defina quais os prensa-cabos serão necessário para a conexão do sensor.
3. Perfure com uma ferramenta pontiaguda (por.ex. chave para punção, ponta traçadora etc.) abrindo um pequeno orifício no lado de cima através das respectivas membranas de borracha (42).

Não perfurar com uma faca ou similar.

Caso tenha perfurado acidentalmente uma membrana errada, poderá sem maiores dificuldades substituir as membranas de borracha. Caso uma membrana tenha sido perfurado demasiadamente, elas poderão ser simplesmente fechadas com uma fita de tecido adesiva.

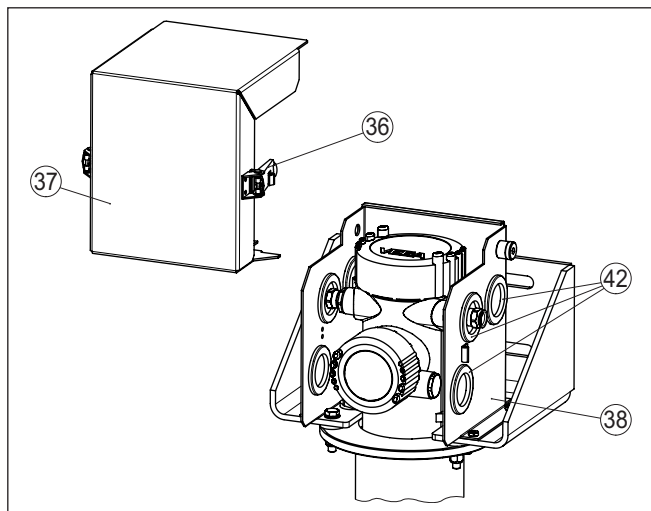


Fig. 8: Medidas preparatórias para a conexão elétrica

36 Clips de segurança com travas de segurança

37 Tampa do box de refrigeração da caixa

38 Parte inferior do box de refrigeração da caixa

42 membrana de borracha

4. Encaixe o prensa-cabo pela abertura aperte e o aparafuse na caixa do sensor.
Preste atenção para que a membrana de borracha pressione de forma radial o prensa-cabo a fim de não ocorra grande perda de ar de refrigeração.
5. Conecte o sensor à alimentação de tensão. Observe as instruções do manual de instruções do respectivo sensor ou o esquema de ligações que se encontra na tampa da caixa.



Nota:

O sistema de refrigeração é utilizado em faixas de temperaturas altas. Portanto, utilize cabos resistentes à temperaturas e assente os mesmos de forma que não entrem em contacto com componentes quentes.

6. Coloque a tampa do box de refrigeração da caixa (37) da frente sobre a parte inferior do box de refrigeração da caixa (38).
7. Feche ambos os clips de segurança laterais (36).

Esteja atento que os clips de segurança laterais (36) possuem travas de segurança contra um abrir inadvertido. Para abrir as travas de segurança precisam ser acionadas.

Conectar a refrigeração

Tanto a refrigeração do cintilador como o box de refrigeração da caixa precisam estar conectados a um sistema de refrigeração .

Todas as roscas para a conexão do sistema de refrigeração no sensor são roscas internas.

São possíveis dois métodos de refrigeração:

- Refrigeração de corrente de Foucault (refrigerador Vortex)
- Ar comprimido (do sistema de ar comprimido da oficina)

São possíveis também combinações de ambos os métodos de refrigeração.

Recomendamos em todo caso a utilização de refrigeradores por corrente de Foucault. A conexão direta ao sensor e o efeito de refrigeração definido e planejável do refrigerador por corrente de Foucault permite uma refrigeração bastante efetiva do ponto de medição.

Na utilização de ar comprimido do sistema da oficina, tanto o débito como a temperatura do ar comprimido são indefinidos. Não fica garantida uma refrigeração efetiva.

Antes de projetarm consulte a assistência da VEGA.



Cuidado:

Assegure-se de que seja atingido um efeito suficiente de refrigeração antes de colocar o ponto de medição para funcionar com ar comprimido na oficina. A temperatura máxima admissível no cintilador é de +50 °C (+122 °F), que não pode ser ultrapassada.

Sistemas de refrigeração - refrigeração por corrente de Foucault

Refrigerações de corrente de Foucault ou o assim denominado refrigerador Vortex garantem comprovadamente a refrigeração de sensor.

É possível conectar a saída do ar de refrigeração do box de refrigeração de corrente de Foucault ao box de refrigeração da caixa e à refrigeração do cintilador.

Fale com nosso setor de vendas para adequar perfeitamente o tamanho, a potência e o débito do refrigerador por corrente de Foucault ao seu sistema de ar de refrigeração.

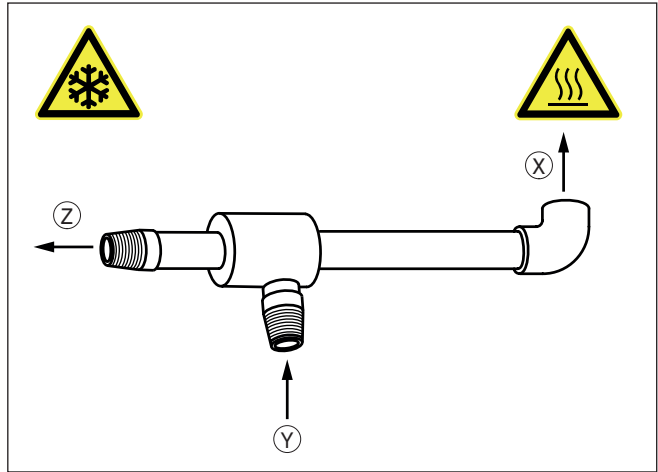


Fig. 9: Refrigeração de corrente de Foucault (refrigerador Vortex)

- x Ar de saída quente
- y Ar de entrada
- z Ar de refrigeração



Cuidado:

O box de refrigeração de corrente de Foucault pode ficar muito quente durante o funcionamento. Na abertura de ar evacuado sai ar quente com aprox. 100 °C (212 °F). Além disso, o refrigerador ou o sensor no lado do ar frio pode ser muito frio. Porte vestimenta de proteção adequada e evite também com ajuda de meios protetores que pessoas possam tocar no sistema de refrigeração.

Tome medidas para que o fluxo de ar de evacuação possa chegar ao ar livre sem perigo. Preste atenção para que nenhum componente sensível ao calor ou cabo se encontrem no fluxo de ar de evacuação.

Caso deseje desviar o fluxo de ar de evacuação para uma outra direção, utilize para tal o fitting metálico usual angular com conexão roscada de ¼".

1. O box de refrigeração da caixa possui duas aberturas de conexão com conexão de ¼".
Feche a abertura não utilizada com um respectivo bujão.
2. Ambas as aberturas laterais na refrigeração da caixa não têm nenhuma função. Feche as aberturas com os bujões fornecidos a fim de evitar a entrada de sujeira ou umidade.
3. Conecte a refrigeração de corrente de Foucault.

Todas as roscas para a conexão do sistema de refrigeração no sensor são roscas internas.

A refrigeração de corrente de Foucault do tipo FOS 208SS 25 HVE BSP (opcional) abastece o box de refrigeração da caixa.

O refrigerador por corrente de Foucault do tipo FOS 208SS 35 HVE BSP (opcional) é conectado à refrigeração do cintilador.

Para tal gire a saída do ar de refrigeração curta da refrigeração de corrente de Foucault e aperte a conexão com um torque de 25 Nm (18.43 lbf ft).

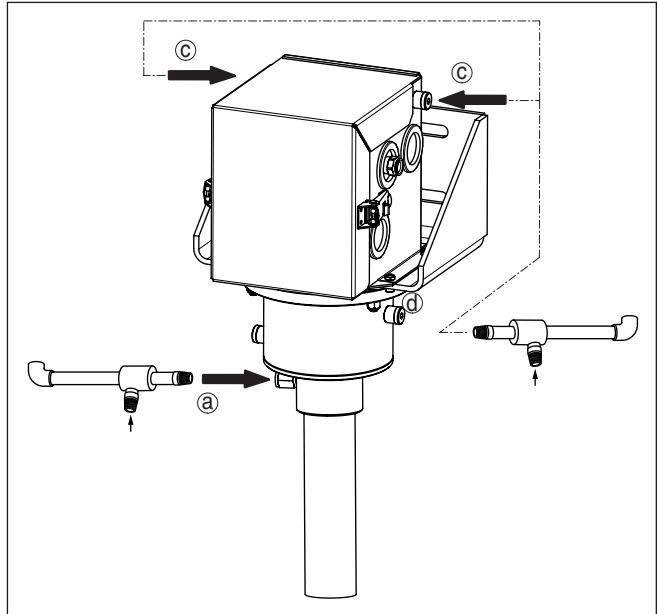


Fig. 10: Conexão dos sistemas de refrigeração a base de ar (refrigeração de corrente de Foucault)

- a Entrada do ar de refrigeração - refrigeração do cintilador (refrigeração de corrente de Foucault tipo FOS 208SS 35 HVE BSP - opcional)
 - b Entrada do ar de refrigeração - box de refrigeração da caixa (refrigeração de corrente de Foucault tipo FOS 208SS 25 HVE BSP - opcional)
- É possível conexão à esquerda ou à direita

Para a refrigeração utilize ar comprimido limpo e isento de água da classe 3:3:2 segundo ISO 8573-1:2010. Esteja atento para que o compressor forneça uma performance suficiente. Informações a respeito da qualidade, da pressão, do volume do débito e da temperatura da refrigeração podem ser consultadas no capítulo "Dados técnicos".

Prestar atenção para que as entradas do ar de refrigeração não congelem, por. ex. durante parada do sistema.



Cuidado:

Durante o funcionamento não solte nenhum parafuso ou ligações e tome providência para que a entrada de ar de refrigeração seja fiável e ininterrupta. Planeja os passos necessário para caso ocorra uma falta de ar comprimido.

Recomendamos montar um sensor de temperatura no box de refrigeração da caixa que emite um alarme quando é atingido um valor de temperatura crítica.

SIL Se desejar utilizar uma refrigeração a base de ar na aplicação conforme qualificação SIL, precisará julgar você mesmo as taxas de falta segundo SIL tanto do sistema de refrigeração a base de ar completo como também do abastecimento de ar de refrigeração.

Sistemas de refrigeração - ar comprimido (a cargo do cliente)

Ar comprimido de um sistema da oficina é mais uma possibilidade de resfriar o sensor.

A alimentação de ar comprimido pode ser conectada diretamente no box de refrigeração da caixa ou à refrigeração do cintilador.

Adéque a potência de refrigeração e o débito às necessidades de sua tarefa de medição.



Cuidado:

Cuide para que o fluxo de ar não seja obstruído e possa sair para o ar livre sem qualquer perigo.

Durante a refrigeração, o ar pode se aquecer bastante. Preste atenção para que nenhuma peça ou cabo sensível ao calor se encontre no fluxo de saída de ar.

1. O box de refrigeração da caixa possui duas aberturas de conexão com conexão de ¼".
Feche a abertura não utilizada com um respectivo bujão.
2. Conecte a linha de ar comprimido da oficina, utilizando para isso uma conexão de ¼" ou um adaptador adequado.

Todas as roscas para a conexão do sistema de refrigeração no sensor são roscas internas.

Enrosque a linha de ar de refrigeração e aperte a conexão com um torque de 25 Nm (18.43 lbf ft).

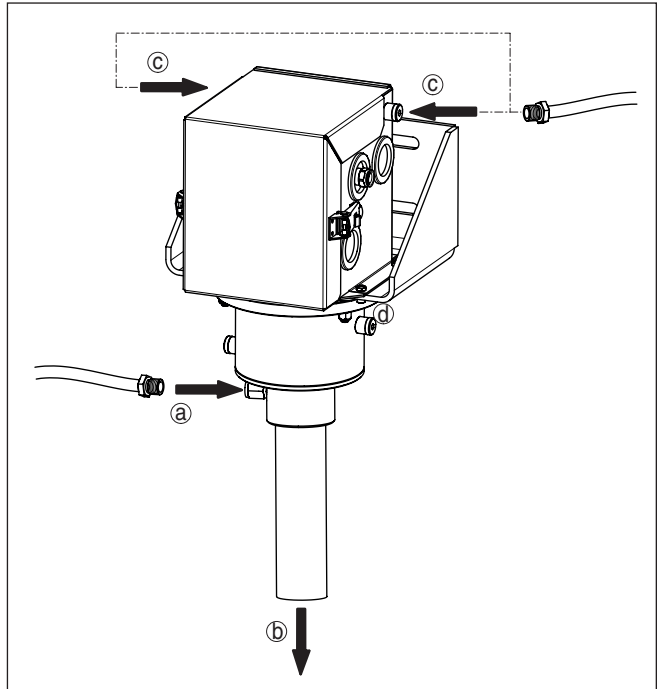


Fig. 11: Conexão das linhas de ar de refrigeração

- a Entrada do ar de refrigeração - refrigeração do cintilador
- b Saída do ar de refrigeração - refrigeração do cintilador
- c Entrada do ar de refrigeração - box de refrigeração da caixa
É possível conexão à esquerda ou à direita

Para a refrigeração utilize ar comprimido limpo e isento de água da classe 3:3:2 segundo ISO 8573-1:2010. Esteja atento para que o compressor forneça uma performance suficiente. Informações a respeito da qualidade, da pressão, do volume do débito e da temperatura da refrigeração podem ser consultadas no capítulo "Dados técnicos".



Cuidado:

Durante o funcionamento não solte nenhum parafuso ou ligações e tome providência para que a entrada de ar de refrigeração seja fiável e ininterrupta. Planeje os passos necessário para caso ocorra uma falta de ar comprimido.

Recomendamos montar um sensor de temperatura no box de refrigeração da caixa que emite um alarme quando é atingido um valor de temperatura crítica.



Se desejar utilizar uma refrigeração a base de ar na aplicação conforme qualificação SIL, precisará julgar você mesmo as taxas de falta segundo SIL tanto do sistema de refrigeração a base de ar completo como também do abastecimento de ar de refrigeração.

Colocar a grade protetora Observe os manuais de instruções do sensor radiométrico pertinente e do reservatório de proteção contra radiações.

No manuseio de fontes radioativas, deve-se evitar qualquer carga radioativa desnecessária.

Caso após a montagem do sistema de refrigeração fique lacunas ou vazios, tome providências para que seja impossível o acesso à área perigosa. Para tal, utilize bloqueios e grades protetoras. Essas áreas têm que ser devidamente identificadas.

Monte em ambos os lados do sistema de refrigeração uma grade protetora. Também é possível montar um revestimento de chapa ou uma placa de plástico com a devida forma.

3 Peças sobressalentes

3.1 Peças sobressalentes disponíveis - Refrigeração a ar

Componentes selecionados da refrigeração estão disponíveis como peças sobressalentes. Podem ser adquiridas as seguintes peças:

O número de unidades indicado é o volume de fornecimento.

**Refrigeração a ar com
refrigeração de corrente
de Foucault - Conexão
com conduíte**

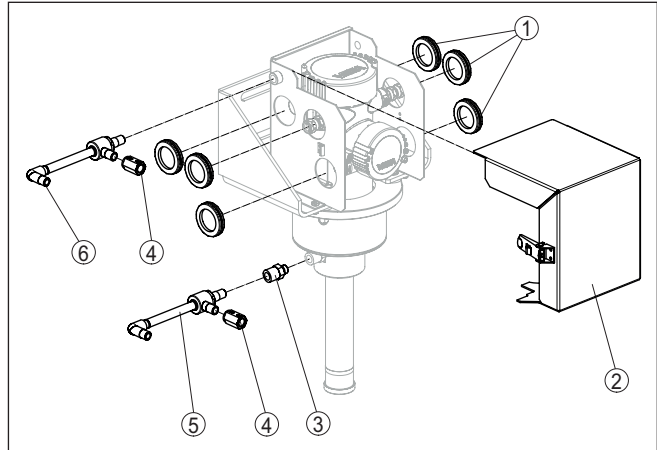


Fig. 12: Peças sobressalentes - Refrigeração a ar com refrigeração de corrente de Foucault - refrigeração do cintilador com conexão com conduíte

- 1 membrana de borracha (2 unidades)
- 2 Tampa do box de refrigeração da caixa
- 3 Adaptador de rosca distanciador para refrigeração de corrente de Foucault ¼ NPT (1 unidade)
- 4 Adaptador de rosca para refrigeração de corrente de Foucault ¼ NPT (1 unidade)
- 5 Refrigeração de corrente de Foucault do tipo FOS 208SS 35 HVE BSP (entrada do ar de refrigeração - refrigeração do cintilador)
- 6 Refrigeração de corrente de Foucault do tipo FOS 208SS 25 HVE BSP (entrada do ar de refrigeração - box de refrigeração da caixa)

Refrigeração a ar com conexão de ar comprimido (oficina) - Conexão com conduíte

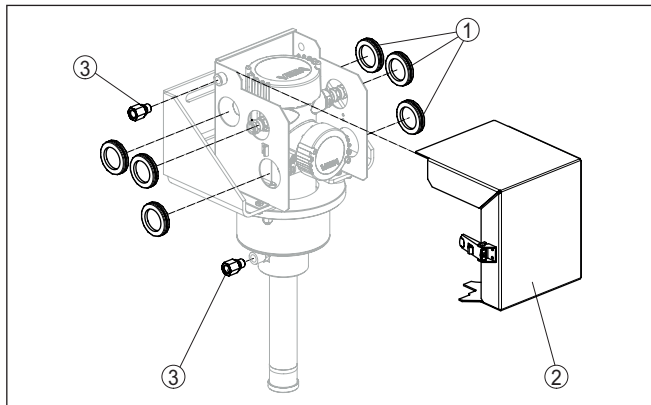


Fig. 13: Peças sobressalente - Refrigeração a ar com conexão de ar comprimido (oficina) - refrigeração do cintilado com conexão com conduíte

- 1 membrana de borracha (2 unidades)
- 2 Tampa do box de refrigeração da caixa
- 3 Adaptador de rosca para conexão de ar comprimido ¼ NPT (1 unidade)

4 Anexo

4.1 Dados técnicos

Dados gerais

Observe as informações apresentadas no manual de instruções do sensor de nível de enchimento FIBERTRAC 31 e do reservatório de proteção contra radiações montados

O material 316L corresponde a 1.4404 ou 1.4435

Materiais

- Refrigeração da caixa 316L
- Box de refrigeração da caixa 316L

Peso

- Refrigeração da caixa 2,3 kg (5.1 lbs)
- Box de refrigeração da caixa 3,2 kg (7.1 lbs)
- Ângulo de fixação dos apoios 4,8 kg (10.6 lbs)

Comprimento total do sistema de refrigeração a base de ar máx. 7 m (22.97 ft)

Tubo de refrigeração na instalação predial

- Diâmetro máximo - mangueira do sensor 45 mm (1.77 in)
- Rosca ¹⁾ Rosca externa 2" NPT

Torques de aperto

- Parafusos, fixação do sensor (M8) 15 Nm (11.06 lbf ft)
- Porcas, refrigeração da caixa (M8) 15 Nm (11.06 lbf ft)
- Conexões roscadas, Refrigerador por corrente de Foucault ou ar comprimido 25 Nm (18.43 lbf ft)

Rosca para conexão das entradas de refrigeração ¼" DIN ISO 228 rosca externa
(são fornecidos conforme o modelo adaptadores para conexão para conexões do tipo NPT)

Débito - Refrigerador por corrente de Foucault

Qualidade do ar comprimido	ISO 8573-1:2010 [3:3:2]
Performance fornecida - compressor ²⁾	
- Typ FOS 208SS 25 HVE BSP ³⁾	708 L/min (25 SCFM)
- Tipo FOS 208SS 35 HVE BSP ⁴⁾	991 L/min (35 SCFM)
Pressão do ar do ar de entrada	5 ... 7,9 bar (72 ... 114 psig)
Temperatura do ar de entrada	+20 ... +25 °C (+68 ... +77 °F)
Temperatura ambiente	
- Comprimento do sensor 0,3 ... 5 m (1 ... 16.4 ft)	+80 °C (+176 °F)

¹⁾ para a conexão ao sensor

²⁾ com 6,9 bar (100 psig)

³⁾ opcional

⁴⁾ opcional

– Comprimento do sensor 5 ... 7 m +70 °C (+158 °F)
(16.4 ... 23 ft)

Débito - ar comprimido (a cargo do cliente)

Qualidade do ar comprimido	ISO 8573-1:2010 [3:3:2]
Pressão do ar do ar de entrada	Adéque a potência de refrigeração e o débito às necessidades do ponto de medição.
Temperatura no cintilador	máx. +50 °C (+122 °F)

Homologações

Ao utilizar o sistema de refrigeração a base de ar em áreas com perigo de explosão, certifique-se se as temperaturas máximas permitidas no sensor, estabelecidas nas instruções de segurança específicas Ex, estão sendo respeitadas. Neste caso, o sensor pode ser utilizado também junto com um sistema de refrigeração a base de ar em áreas com perigo de explosão.

4.2 Dimensões

Sistema de ar de refrigeração ativo

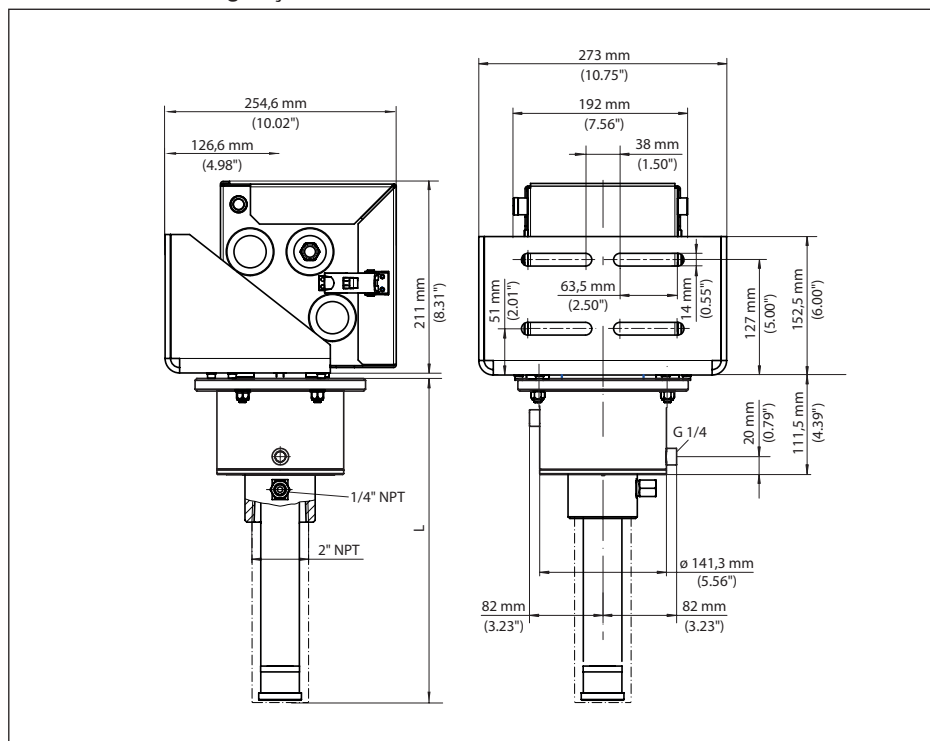


Fig. 14: Sistema de refrigeração a base de água ativo com refrigeração do cintilador e box de refrigeração da caixa

L Comprimento total do sistema de refrigeração a base de ar



Printing date:

VEGA

As informações sobre o volume de fornecimento, o aplicativo, a utilização e condições operacionais correspondem aos conhecimentos disponíveis no momento da impressão.

Reservados os direitos de alteração

© VEGA Grieshaber KG, Schiltach/Germany 2020



52847-PT-201120

VEGA Grieshaber KG
Am Hohenstein 113
77761 Schiltach
Alemanha

Telefone +49 7836 50-0
Fax +49 7836 50-201
E-mail: info.de@vega.com
www.vega.com