

## Instrucciones adicionales

### Refrigeración por aire - FI-BERTRAC 31 con conexión de tubería Conduit

Sistema de refrigeración por aire activo para sensores radiométricos



Document ID: 52847



**VEGA**

## Índice

<b>1 Descripción del producto .....</b>	<b>3</b>
1.1 Estructura.....	3
<b>2 Montaje .....</b>	<b>5</b>
<b>3 Piezas de repuesto .....</b>	<b>18</b>
3.1 Piezas de repuesto disponibles - refrigeración por aire .....	18
<b>4 Anexo .....</b>	<b>20</b>
4.1 Datos técnicos .....	20
4.2 Dimensiones .....	22

# 1 Descripción del producto

## 1.1 Estructura

El sistema activo de refrigeración por aire es apropiado para sensores radiométricos de la serie de tipos FIBERTRAC 31.

El sistema de refrigeración por aire se compone de varios módulos.

### Nevera de carcasa (A)

La caja de refrigeración de carcasa se coloca sobre la carcasa del equipo y permite una refrigeración de la misma.

### Refrigeración de la carcasa (B)

El módulo de refrigeración para la carcasa es refrigerado también por la caja de refrigeración de carcasa (A).

### Refrigeración del centelleador (C)

El tubo de refrigeración (a cargo del cliente) refrigera la parte de medición activa del sensor.

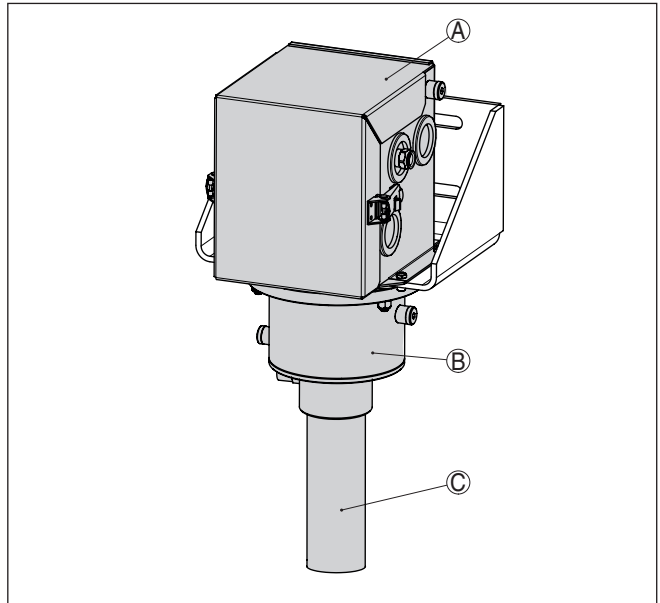


Fig. 1: Sistema activo de refrigeración por aire con ángulo de fijación

A Nevera de carcasa

B Refrigeración de la carcasa

C Tubo de refrigeración del escintilador (a cargo del cliente)

### Alcance de suministros

Los siguientes componentes son parte del material suministrado con el sistema de refrigeración por aire:

- Tornillo Allen M5 x 14 (6 piezas)
- Arandela de presión para M5 (6 piezas)
- Ángulo de fijación
- Nevera de carcasa con tapa desmontable
- Casquillo aislante (6 unidades)

- Tornillo de fijación M8 x 35 (2 piezas)
- Tornillo de fijación M8 x 40 (4 piezas)
- Arandela para M8 (10 piezas)
- Arandela de presión para M8 (2 piezas)
- Tuerca hexagonal M8 (4 piezas)
- Refrigerador de vortice (tipo FOS 208SS 25 HVE BSP) para caja de refrigeración de carcasa- opcional
- Refrigerador de vortice (tipo FOS 208SS 35 HVE BSP) para refrigeración del escintilador - opcional
- Tapón ciego ¼" (3 piezas)
- Adaptador de rosca NPT para refrigerador de vórtice (opcional)



**Información:**

Si el sensor se encarga con refrigeración, el sensor y el sistema de refrigeración por aire se entregan ya premontados.

Si la refrigeración se encarga posteriormente, usted mismo tiene que montar el sistema de refrigeración por aire al sensor.

Encontrará más información en el capítulo " *Montaje*".

## 2 Montaje

### Manual de instrucciones

#### Preparación de montaje

Tenga en cuenta los manuales de instrucciones del sensor radiométrico correspondiente y del depósito de protección contra radiación.



#### Advertencia:

Con todos los trabajos de montaje y de desmontaje, el contenedor de protección de fuente radiactiva tiene que estar con la posición de interruptor "OFF", protegida por medio de un candado.

Lleve a cabo los trabajos durante el menor tiempo posible y a la mayor distancia posible. Tome las medidas apropiadas para garantizar un apantallamiento apropiado.

Evite la puesta en riesgo de otras personas por medio de las medidas apropiadas (p. ej. barreras etc.).

El montaje solamente puede ser realizado por especialistas autorizados, controlados contra exposición radiológica según la legislación local o la autorización de manipulación. Para ello observar las informaciones de la autorización de manipulación correspondiente. Considerar las características locales.



#### Cuidado:

El sistema de refrigeración se emplea en zonas expuestas a altas temperaturas. Emplee por ello cables resistentes a la temperatura y tenderlos de manera que no entren en contacto con elementos constructivos calientes.

### Indicaciones generales para el montaje



#### Información:

Si el sensor se encarga con refrigeración, el sensor y el sistema de refrigeración por aire se entregan ya premontados.

Si la refrigeración se encarga posteriormente, usted mismo tiene que montar el sistema de refrigeración por aire al sensor.

#### Herramientas necesarias:

- Llave de boca e/c 13 mm (2 unidades) - para la refrigeración de la carcasa
- Llave de boca e/c 19 mm (2 unidades) - para el refrigerador de vórtice
- Grasa sin ácido - para enroscar con más facilidad las tuercas de unión

Observe las siguientes indicaciones generales para el montaje:

- Monte primero el ángulo de fijación y la refrigeración de la carcasa, y sólo después el sensor.
- La tapa pequeña de la carcasa del instrumento tiene que mirar hacia adelante (x) después del montaje en el ángulo de fijación
- El sensor es muy pesado junto con el sistema de refrigeración por aire. Emplee para el montaje un equipo de elevación apropiado, p. ej. un arnés de elevación

### Montaje del ángulo de fijación

### Montaje

1. Coloque los casquillos aislantes (4) entre la refrigeración de la carcasa (5) y el ángulo de fijación (1).

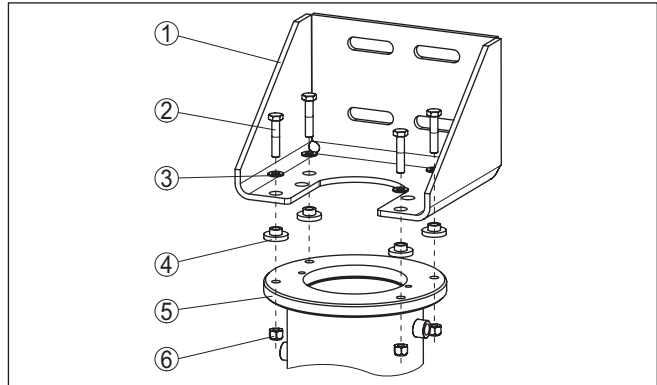


Fig. 2: Refrigeración de la carcasa con sensor montado

- 1 Ángulo de fijación
- 2 Tornillo hexagonal M8 (4 piezas)
- 3 Arandela para M8 (4 piezas)
- 4 Casquillo aislante (4 unidades)
- 5 Refrigeración de la carcasa
- 6 Tuerca hexagonal M8 (2 piezas)

2. Coloque el ángulo de fijación (1) sobre la refrigeración de la carcasa (5). Preste atención para que las conexiones de aire de refrigeración estén dirigidas a una dirección adecuada. El giro ulterior del ángulo de fijación (1) es muy trabajoso.
3. Una el ángulo de fijación (1) con la refrigeración de la carcasa (5) en conformidad con la figura y apriete los tornillos (2, 6) con un par de apriete de 15 Nm (11.06 lbf ft).

### Colocación del sensor

1. Coloque el sensor en la refrigeración de la carcasa. La tapa pequeña de la carcasa del instrumento tiene que mirar hacia adelante (x) después del montaje sobre el ángulo de fijación.

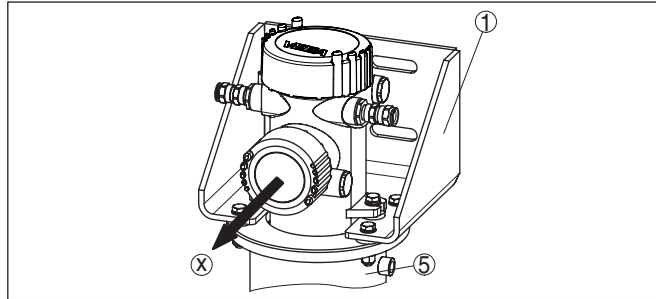


Fig. 3: Dirección de montaje del sensor con respecto al ángulo de fijación

- 1 Ángulo de fijación
- 5 Refrigeración de la carcasa
- x Dirección de montaje de la carcasa

2. Para la introducción resulta conveniente colocar el sensor y la refrigeración de la carcasa planos sobre el suelo. Al hacerlo, proteja el sensor cubriendo la carcasa del mismo durante el montaje.

Monte el sensor con los dos tornillos (7) en la posición correspondiente.

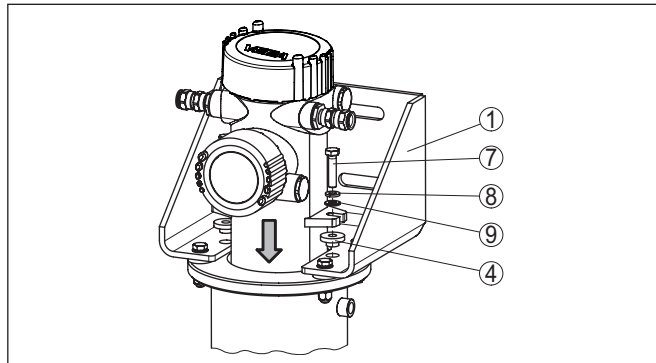


Fig. 4: Montaje del sensor

- 1 Ángulo de fijación
- 4 Casquillo aislante (2 unidades)
- 7 Tornillo hexagonal M8 (2 piezas)
- 8 Arandela de seguridad para M8 (2 unidades)
- 9 Arandela para M8 (4 piezas)

**Refrigeración de la carcasa**

Observe las siguientes indicaciones generales para el montaje:

- Monte primero el ángulo de fijación y la refrigeración de la carcasa, y sólo después el sensor
- La tapa pequeña de la carcasa del instrumento tiene que mirar hacia adelante (x) después del montaje en el ángulo de fijación
- El sensor es muy pesado junto con el sistema de refrigeración por aire. Emplee para el montaje un equipo de elevación apropiado

### Montaje de la refrigeración de escintilador

Monte el tubo de refrigeración del escintilador a cargo del cliente en conformidad con el siguiente esquema de montaje:

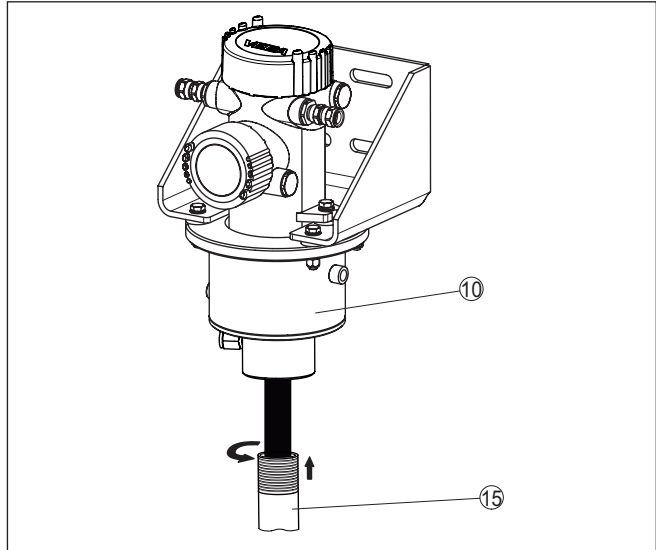


Fig. 5: Montaje de la refrigeración de escintilador

10 Refrigeración de la carcasa

15 Tubo de refrigeración del escintilador con rosca de conexión NPT (a cargo del cliente)

1. Preparar un tubo de refrigeración (15) en la longitud correspondiente del sensor. El tubo de refrigeración (15) debe tener una rosca exterior NPT tamaño 2" en el lado superior.
2. Deslizar el tubo de refrigeración a cargo del cliente (15) por la parte inferior del escintilador del sensor.
3. Engrase bien la rosca superior del tubo de refrigeración del escintilador (15) con una grasa sin ácido. De este modo es posible enroscar mejor los componentes.
4. Deslizar el tubo de refrigeración a cargo del cliente (15) por la parte inferior de la unión roscada del sensor y girar la rosca del tubo en el sensor
5. El tubo de refrigeración del escintilador (15) debe permanecer abierto por debajo. Prestar atención, que el aire de refrigeración pueda salir sin interrupción.

De esta forma la refrigeración de escintilador está montada completamente.

### Elevación del sistema de refrigeración por aire



#### Información:

El sensor es muy pesado junto con el sistema de refrigeración por aire. Emplee para el montaje un equipo de elevación apropiado.

Emplee una cuerda de arnés de elevación con la suficiente capacidad de carga. Observe la identificación en la cuerda del arnés de



carga. El peso correspondiente del sistema de refrigeración por aire se indica en el capítulo " Datos técnicos".

Coloque la cuerda directamente por debajo de la brida y del tubo de refrigeración. El nudo empleado es así llamado nudo sencillo de cabeza de alondra.

Fije la cuerda del arnés en conformidad con la siguiente figura.

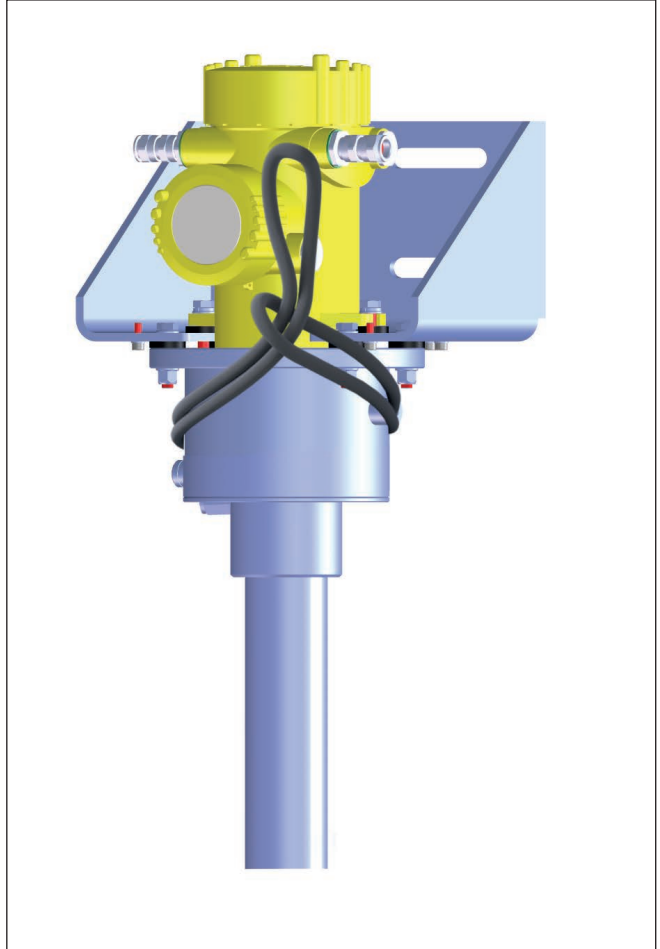


Fig. 6: Colocación de la cuerda del arnés de elevación

### Montaje del sensor

En cuanto esté montado completamente el sistema de refrigeración por aire, es posible montar en la instalación el sensor con el sistema de refrigeración por aire.

**Indicaciones:**

El sistema de refrigeración por aire no contiene un material para la unión al depósito. Elegir el material de montaje adecuado para las condiciones de su instalación.

→ Fijar el tubo de refrigeración en el lugar con abrazaderas de montaje adecuadas, etc.

Prestar atención que el tubo esté bien asegurado contra deslizamiento.

En el manual de instrucciones del sensor encontrará más indicaciones acerca del montaje del sensor.

**Montaje de la caja de refrigeración de carcasa**

1. Abra los cierres acodados (36) y retire la tapa (37) de la parte inferior de la caja de refrigeración de carcasa (38).
2. Retire de la carcasa del aparato los prensaestopas del sensor con objeto de simplificar el montaje.
3. Coloque la parte inferior de la caja de refrigeración de carcasa (38) sobre el ángulo de fijación (1).
4. Introduzca los 6 tornillos Allen (39) por debajo a través del ángulo de fijación (1) y apretarlos con un par de 4,5 Nm (3.3 lbf ft).

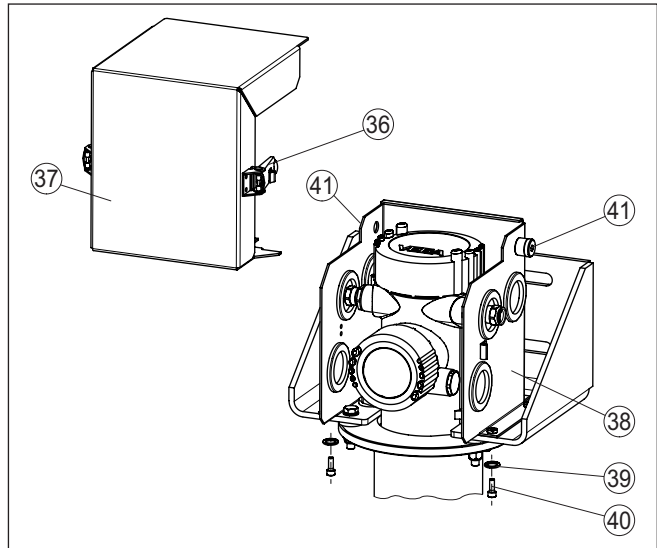


Fig. 7: Montaje de la caja de refrigeración de carcasa

36 Cierres acodados con bloqueos de seguridad

37 Tapa de la caja de refrigeración de carcasa

38 Parte inferior de la caja de refrigeración de carcasa

39 Arandela de presión para M5 (6 piezas)

40 Tornillo Allen M5 x 14 (6 piezas)

41 Apertura de conexión para refrigerador de vórtice (tipo FOS 208SS 25 HVE BSP)

**Conexión eléctrica**

1. Abra los cierres acodados (36) y retire la tapa de la caja de refrigeración de carcasa (37).

2. Determine qué prensaestopas se necesita para la conexión del sensor.
3. Con una herramienta puntiaguda (p.ej. un punzón, una punta trazadora, etc.), perforo un agujero pequeño centrado a través de las correspondientes membranas de goma (42).

No utilizar un cuchillo o cosa similar para pinchar.

Si ha perforado involuntariamente la membrana equivocada, puede intercambiar entre sí sencillamente las membranas de goma. Si una membrana ha sido perforada en exceso, es posible sellarla sencillamente con cinta textil autoadhesiva.

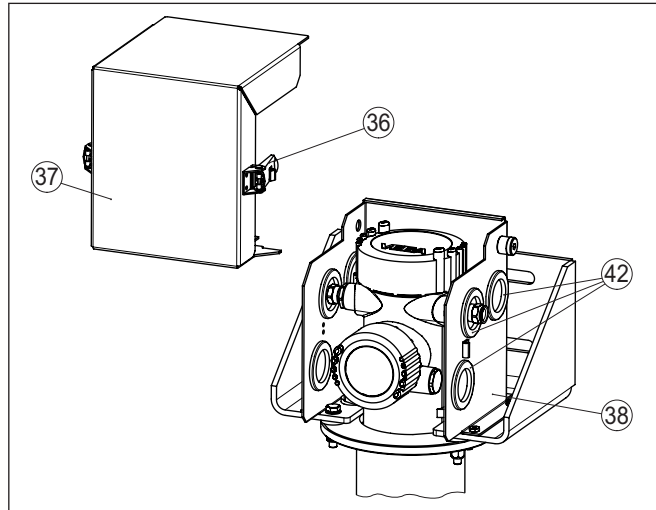


Fig. 8: Preparativos para la conexión eléctrica

- 36 Cierres acodados con bloqueos de seguridad
- 37 Tapa de la caja de refrigeración de carcasa
- 38 Parte inferior de la caja de refrigeración de carcasa
- 42 Membrana de goma

4. Introduzca el prensaestopas a través de la apertura formada y atornillar firmemente en la carcasa del sensor.  
Preste atención para que la membrana de goma abrace bien el prensaestopas para que no escape demasiado aire de refrigeración.
5. Conecte el sensor a la alimentación de tensión. Al hacerlo tenga en cuenta las indicaciones del manual de instrucciones del sensor correspondiente o el esquema de conexión de la tapa de la carcasa.

**i** **Indicaciones:**

El sistema de refrigeración se emplea en zonas expuestas a altas temperaturas. Emplee por ello cables resistentes a la temperatura y tenderlos de manera que no entren en contacto con elementos constructivos calientes.

6. Coloque la tapa de la caja de refrigeración de carcasa (37) por delante sobre la parte inferior de la caja de refrigeración de carcasa (38).
7. Cierre los dos cierres acodados laterales (36).  
Tenga en cuenta que los cierres acodados (36) tienen bloqueos de seguridad contra una apertura involuntaria. Para abrirlos hay que accionar los bloqueos de seguridad.

### Conexión de la refrigeración

La refrigeración de escintilador y la caja de refrigeración de carcasa tienen que ser conectadas a un sistema de refrigeración.

Todas las roscas para la conexión de refrigeración en el sensor son roscas internas.

Hay dos métodos de refrigeración posibles:

- Refrigerador de vórtice (refrigerador Vortex)
- Aire a presión (del sistema de aire a presión del taller)

También es posible la combinación de ambos métodos de refrigeración.

Se recomienda en todos los casos, el uso de refrigeradores de turbulencia. La conexión directa con el sensor y el efecto de refrigeración, definido predecible del sistema de refrigeración de turbulencia posibilita un enfriamiento eficaz del punto de medición.

Cuando se utiliza aire a presión del sistema de aire del taller tanto el caudal como la temperatura del aire a presión son indeterminados. No se garantiza un enfriamiento efectivo.

Antes de la elaboración del proyecto consulte al servicio de VEGA.



#### **Cuidado:**

Asegúrese de que se logra un efecto de refrigeración suficiente antes de poner el punto de medición en funcionamiento con el aire a presión del taller. La temperatura máxima permisible en el escintilador es +50 °C (+122 °F); esta no debe ser excedida.

#### **Sistemas de refrigeración - refrigerador de vórtice**

Los refrigeradores de vórtice, también conocidos como refrigeradores Vortex, representan una posibilidad acreditada para la refrigeración del sensor.

Es posible conectar la salida de aire de refrigeración del refrigerador de vórtice directamente a la caja de refrigeración de carcasa o a la refrigeración del escintilador.

Consulte nuestro personal de ventas para ajustar perfectamente el tamaño, la capacidad de refrigeración y el caudal del refrigerador de turbulencia a su sistema de refrigeración por aire.

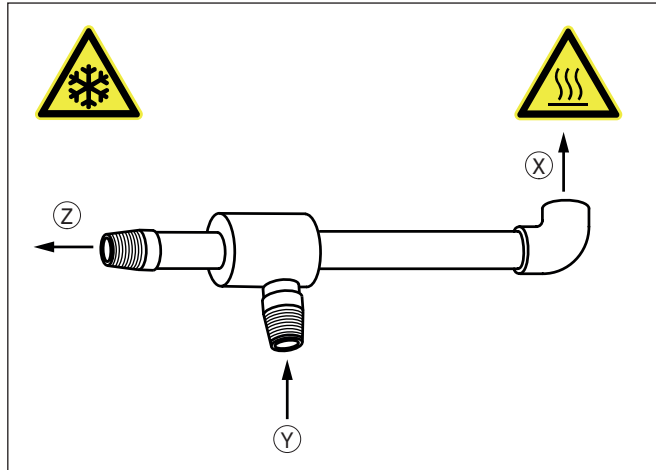


Fig. 9: Refrigerador de vórtice (refrigerador Vortex)

- x Salida de aire caliente
- y Entrada de aire
- z Aire de refrigeración



**Cuidado:**

El refrigerador de vórtice puede ponerse muy caliente durante el funcionamiento. Por la apertura de salida sale aire caliente con apróx. 100 °C (212 °F). Además, del lado del aire frío el refrigerador o el sensor pueden estar muy fríos. Lleve ropa de protección adecuada e impide que las personas puedan acceder al sistema de refrigeración por medio de barreras, etc.

Tome las medidas oportunas para que la corriente de salida de aire pueda salir sin riesgos al aire libre. Preste atención para que no haya componentes o cables susceptibles al calor en la zona de la corriente de salida de aire.

Si desea desviar la corriente de salida de aire a otra dirección, emplee para ello piezas de empalme de metal acodadas con conexión de rosca de ¼".

1. La caja de refrigeración de carcasa tiene dos aperturas de conexión con conexión de ¼".  
Cierre la abertura no empleada con un tapón ciego adecuado.
2. Las dos aberturas laterales en la refrigeración de la carcasa no tienen ninguna función. Cierre los orificios con los tapones ciegos adjuntos, para evitar la entrada de suciedad y humedad.
3. Conecte los refrigeradores de vórtice.

Todas las roscas para la conexión de refrigeración en el sensor son roscas internas.

El refrigerador de turbulencias del tipo FOS 208SS 25 HVE BSP (opcional) alimenta la caja de refrigeración de carcasa.

El refrigerador de turbulencia modelo FOS 208SS 35 HVE BSP ((opcional)) se conecta a la refrigeración del escintilador.

Enrosque para ello la salida corta de aire de refrigeración del refrigerador de vórtice y apriete la conexión con un par de 25 Nm (18.43 lbf ft).

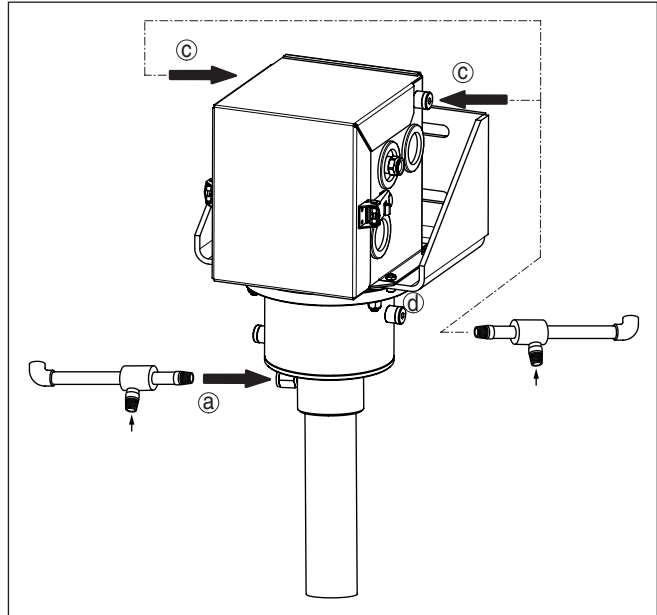


Fig. 10: Conexión de los sistemas de aire de refrigeración (refrigerador de vórtice)

- a Entrada del aire de refrigeración - refrigeración de escintilador (Refrigerador de turbulencias tipo FOS 208SS 35 HVE BSP - opcional)
- b Entrada del aire de refrigeración - caja de refrigeración de carcasa (Refrigerador de turbulencias tipo FOS 208SS 25 HVE BSP - opcional)  
Conexión posible a la derecha y a la izquierda

Emplee para la refrigeración aire limpio sin agua de la clase 3:3:2 según ISO 8573-1:2010. Preste atención para que el compresor tenga el rendimiento de salida suficiente. Para información relativa a la calidad, la presión, el caudal y la temperatura del aire de refrigeración, consulte el capítulo " Datos técnicos".

Preste atención para que no se congelen las entradas de aire de refrigeración p. ej. cuando la instalación no está en funcionamiento.



#### Cuidado:

No suelte durante el funcionamiento ningún tornillo ni ninguna conexión y tome las medidas oportunas para garantizar una entrada de aire de refrigeración fiable y sin interrupciones. planifique los pasos necesarios en caso de un fallo del aire comprimido.

Recomendamos montar un sensor de temperatura en la caja de refrigeración de carcasa que dispare una alarma en caso de que se alcance un valor de temperatura crítico.



Si desea emplear la refrigeración por aire en una aplicación con homologación SIL, usted mismo tiene que evaluar las tasas de fallo SIL de la totalidad del sistema de refrigeración por aire y de la alimentación de aire de refrigeración.

### **Sistemas de refrigeración - Aire a presión (a cargo del cliente)**

El aire a presión de un sistema de aire a presión de taller, es otra manera de enfriar el sensor.

Se puede conectar el suministro de aire directamente a la carcasa de la caja de refrigeración o la refrigeración del escintilador.

Ajustar la capacidad de refrigeración y el caudal a los requisitos de su aplicación de medición.



### **Cuidado:**

Asegúrese de que la corriente de aire de escape puede escapar sin obstáculos y sin peligro al exterior.

El aire puede calentarse de manera significativa durante el enfriamiento. Asegúrese de que no hay componentes sensibles al calor o cables en la corriente de aire de escape.

1. La caja de refrigeración de carcasa tiene dos aperturas de conexión con conexión de ¼".

Cierre la abertura no empleada con un tapón ciego adecuado.

2. Conectar la línea de aire a presión del taller. Para eso utilizar un conector ¼ "o un adaptador apropiado.

Todas las roscas para la conexión de refrigeración en el sensor son roscas internas.

Atornillar la línea de aire de enfriamiento y apretar la conexión con un par de 25 Nm (18.43 lbf ft).

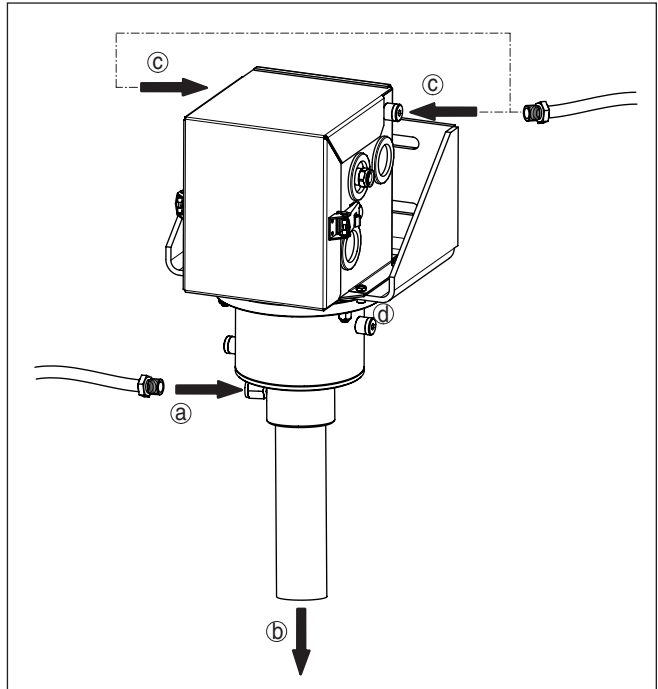


Fig. 11: Conexión de las líneas de aire de refrigeración

- a Entrada del aire de refrigeración - refrigeración de escintilador
- b Salida del aire de refrigeración - refrigeración de escintilador
- c Entrada del aire de refrigeración - caja de refrigeración de carcasa  
Conexión posible a la derecha y a la izquierda

Emplee para la refrigeración aire limpio sin agua de la clase 3:3:2 según ISO 8573-1:2010. Preste atención para que el compresor tenga el rendimiento de salida suficiente. Para información relativa a la calidad, la presión, el caudal y la temperatura del aire de refrigeración, consulte el capítulo " Datos técnicos".



#### Cuidado:

No suelte durante el funcionamiento ningún tornillo ni ninguna conexión y tome las medidas oportunas para garantizar una entrada de aire de refrigeración fiable y sin interrupciones. planifique los pasos necesarios en caso de un fallo del aire comprimido.

Recomendamos montar un sensor de temperatura en la caja de refrigeración de carcasa que dispare una alarma en caso de que se alcance un valor de temperatura crítico.



Si desea emplear la refrigeración por aire en una aplicación con homologación SIL, usted mismo tiene que evaluar las tasas de fallo SIL de la totalidad del sistema de refrigeración por aire y de la alimentación de aire de refrigeración.



**Poner rejilla de protección**

Tenga en cuenta los manuales de instrucciones del sensor radiométrico correspondiente y del depósito de protección contra radiación.

Al manipular fuentes radiactivas hay que evitar toda exposición innecesaria a la radiación.

En caso de que queden huecos o espacios intermedios, impida que pueda accederse con las manos al depósito por medio de barreras y rejillas de protección. Hay que marcar esas áreas de forma correspondiente.

Ponga una rejilla de protección a ambos lados del sistema de refrigeración. También con posibles un revestimiento de chapa o una placa plástica con la forma correspondiente.

### 3 Piezas de repuesto

#### 3.1 Piezas de repuesto disponibles - refrigeración por aire

Elementos de refrigeración seleccionados están disponibles como piezas de repuesto. Están disponibles las piezas siguientes:

La cantidad informada es la cantidad entregada

#### Refrigeración por aire con refrigerador de vórtice - conexión Conduit

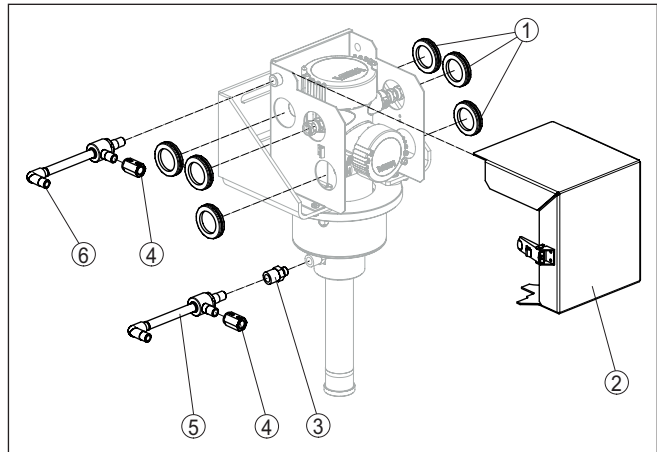


Fig. 12: Piezas de repuesto - refrigeración por aire con refrigerador de vórtice - tubo de refrigeración del centelleador con conexión Conduit

- 1 Membrana de goma (2 piezas)
- 2 Tapa de la caja de refrigeración de carcasa
- 3 Adaptador de distancia roscado para refrigerador de vórtice ¼ NPT (1 pieza)
- 4 Adaptador roscado para refrigerador de vórtice ¼ NPT (1 pieza)
- 5 Refrigerador de vórtice tipo FOS 208SS 35 HVE BSP (Entrada del aire de refrigeración - refrigeración del escintilador)
- 6 Refrigerador de vórtice tipo FOS 208SS 25 HVE BSP (Entrada del aire de refrigeración - caja de refrigeración carcasa)

**Refrigeración por aire con conexión de aire comprimido (Taller) - conexión Conduit**

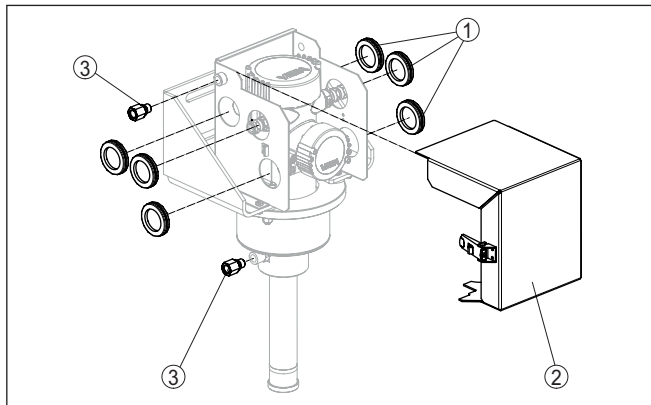


Fig. 13: Piezas de repuesto - refrigeración por aire con conexión de aire comprimido (taller) - tubo de refrigeración del centelleador con conexión Conduit

- 1 Membrana de goma (2 piezas)
- 2 Tapa de la caja de refrigeración de carcasa
- 3 Adaptador roscado para conexión de aire comprimido ¼ NPT (1 pieza)

## 4 Anexo

### 4.1 Datos técnicos

#### Datos generales

Preste atención a las informaciones del manual de instrucciones del sensor de nivel FIBERTRAC 31 montado en cada caso y del depósito de protección contra radiación

Material 316L equivalente con 1.4404 o 1.4435

#### Materiales

- Refrigeración de la carcasa 316L
- Nevera de carcasa 316L

#### Peso

- Refrigeración de la carcasa 2,3 kg (5.1 lbs)
- Nevera de carcasa 3,2 kg (7.1 lbs)
- Ángulo de fijación 4,8 kg (10.6 lbs)

Longitud total del sistema de refrigeración por aire máx. 7 m (22.97 ft)

#### Tubo de refrigeración a cargo del cliente

- Diámetro máx. - manguera del sensor 45 mm (1.77 in)
- Rosca <sup>1)</sup> 2" NPT - rosca externa

#### Pares de apriete

- Tornillos, fijación del sensor (M8) 15 Nm (11.06 lbf ft)
- Tuercas, refrigeración de la carcasa (M8) 15 Nm (11.06 lbf ft)
- Conexiones roscadas, refrigerador de turbulencia o aire comprimido 25 Nm (18.43 lbf ft)

Rosca de conexión de las entradas de aire de refrigeración ¼" DIN ISO 228 rosca externa  
(adaptadores de conexión para conexiones NPT se incluyen en la versión correspondiente)

#### Caudal - refrigerador de turbulencia

Calidad del aire a presión ISO 8573-1:2010 [3:3:2]

#### Rendimiento de salida - compresor <sup>2)</sup>

- Tipo FOS 208SS 25 HVE BSP <sup>3)</sup> 708 L/min (25 SCFM)
- Tipo FOS 208SS 35 HVE BSP <sup>4)</sup> 991 L/min (35 SCFM)

Presión del aire de entrada 5 ... 7,9 bar (72 ... 114 psig)

Temperatura del aire de entrada +20 ... +25 °C (+68 ... +77 °F)

#### Temperatura ambiente

- Longitud del sensor 0,3 ... 5 m (+80 °C (+176 °F)  
(1 ... 16.4 ft)

<sup>1)</sup> Para la conexión al sensor

<sup>2)</sup> con 6,9 bar (100 psig)

<sup>3)</sup> opcional

<sup>4)</sup> opcional

– Longitud del sensor 5 ... 7 m                    +70 °C (+158 °F)  
 (16.4 ... 23 ft)

---

**Caudal - Aire a presión (A cargo del cliente)**

---

Calidad del aire a presión	ISO 8573-1:2010 [3:3:2]
Presión del aire de entrada	Ajustar la capacidad de refrigeración y el caudal a los requisitos de su punto de medición.
Temperatura en el escintilador	máx. +50 °C (+122 °F)

---

**Homologaciones**

---

En caso de emplear el sistema de refrigeración por aire en zonas con peligro de explosión, asegúrese de que en el sensor no se exceden las las temperaturas máximas permitidas que se indican en las indicaciones de seguridad Ex. En tal caso el sensor puede emplearse también en combinación con el sistema de refrigeración por aire en zonas con riesgo de explosión.

## 4.2 Dimensiones

### Sistema activo de refrigeración por aire

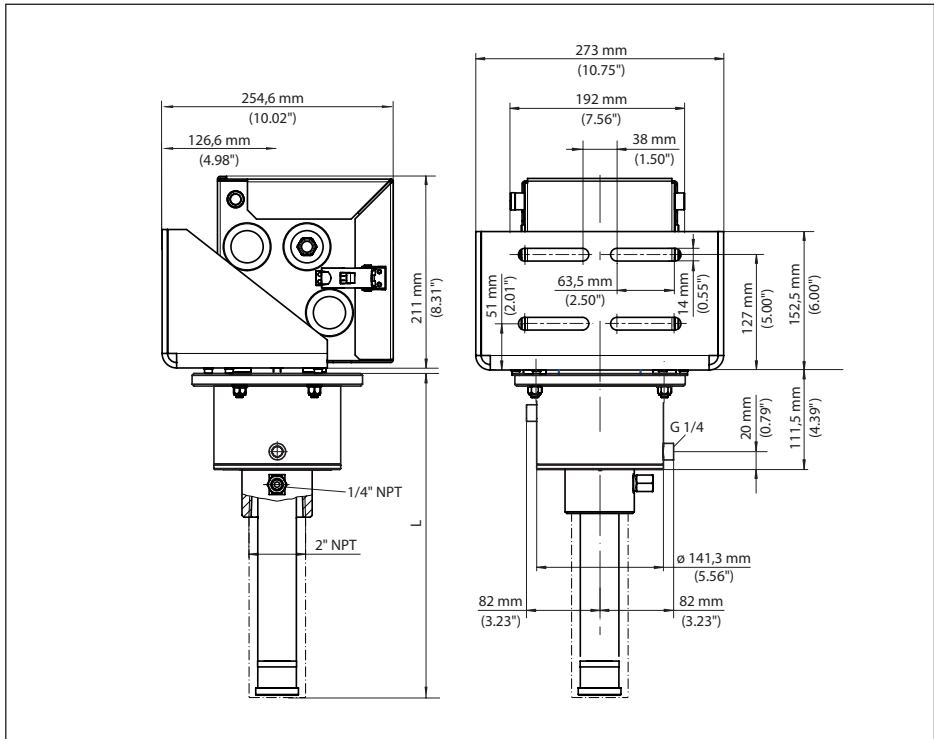


Fig. 14: Sistema activo de refrigeración por aire con refrigeración de escintilador y caja de refrigeración de carcasa  
 L Longitud total del sistema de refrigeración por aire

A large grid of graph paper, consisting of 20 columns and 30 rows of small squares, intended for taking notes.

52847-ES-201120

Fecha de impresión:

# VEGA

Las informaciones acerca del alcance de suministros, aplicación, uso y condiciones de funcionamiento de los sensores y los sistemas de análisis corresponden con los conocimientos existentes al momento de la impresión.

Reservado el derecho de modificación

© VEGA Grieshaber KG, Schiltach/Germany 2020



52847-ES-201120

VEGA Grieshaber KG  
Am Hohenstein 113  
77761 Schiltach  
Alemania

Teléfono +49 7836 50-0  
Fax +49 7836 50-201  
E-Mail: [info.de@vega.com](mailto:info.de@vega.com)  
[www.vega.com](http://www.vega.com)